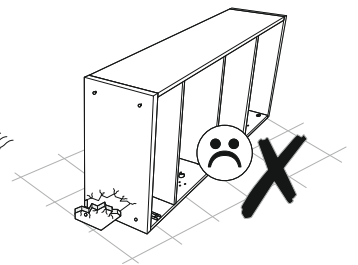
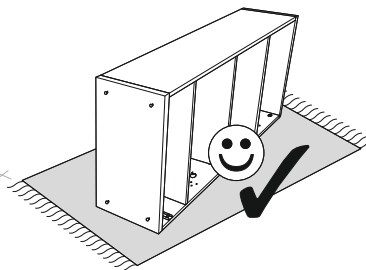
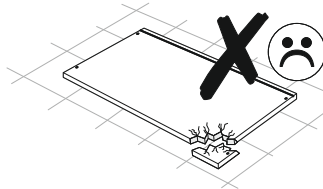
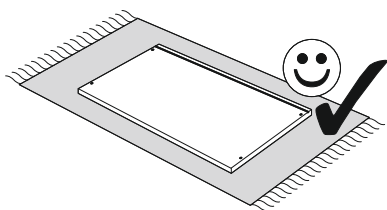
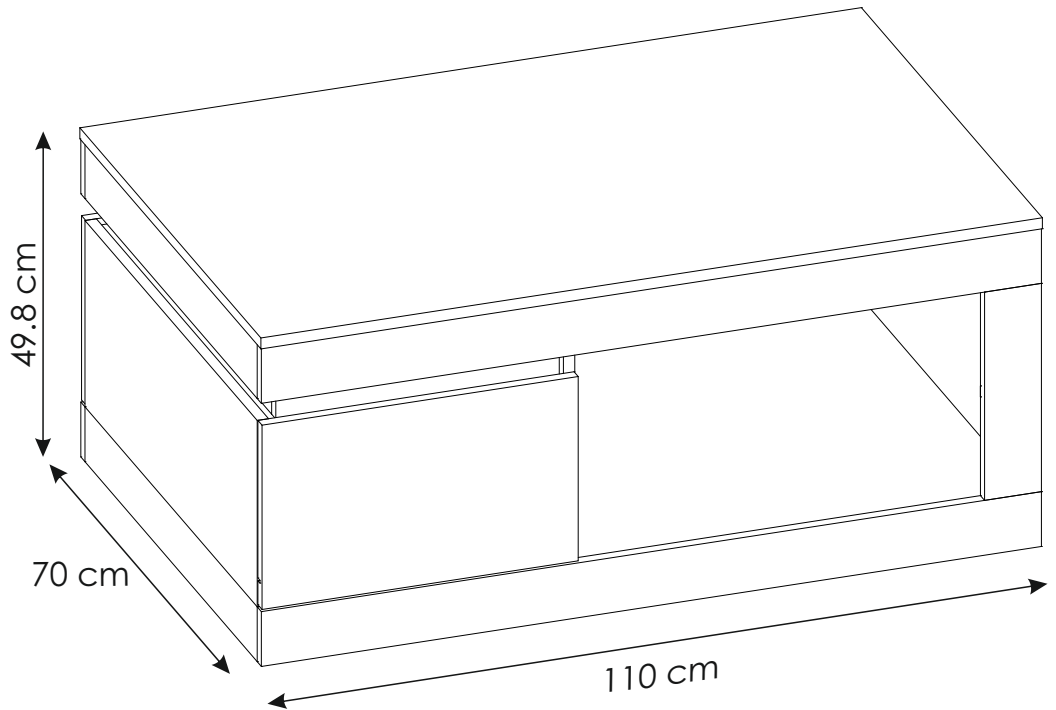
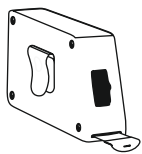
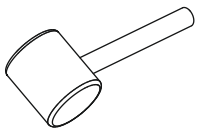
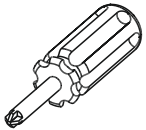
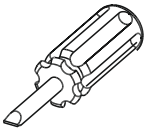
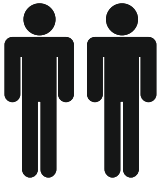
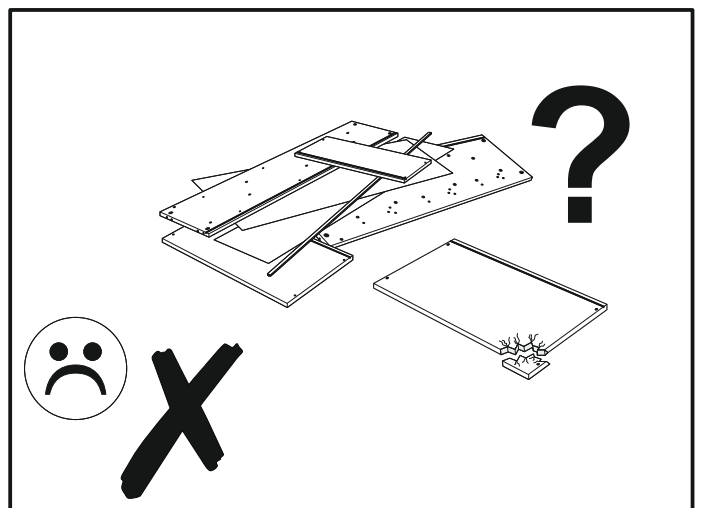
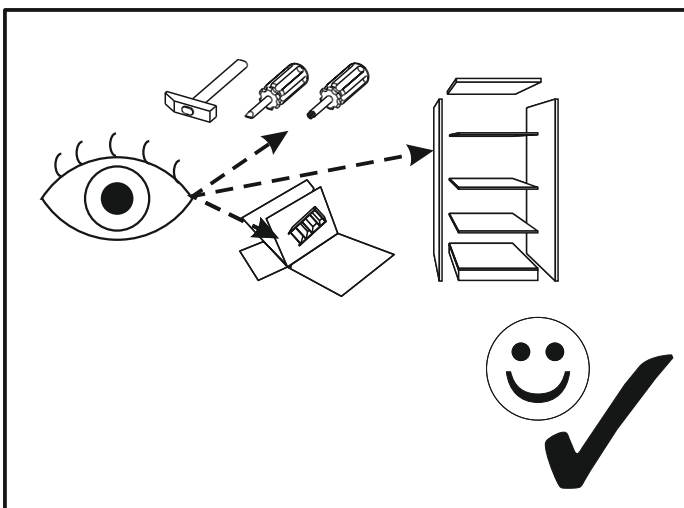
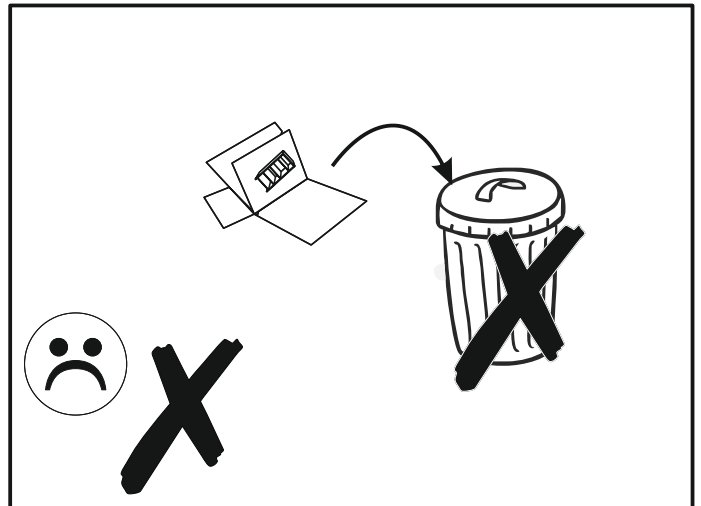
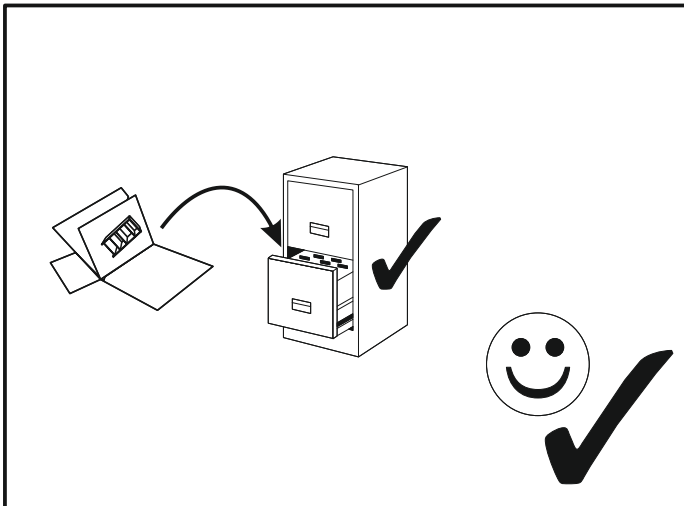
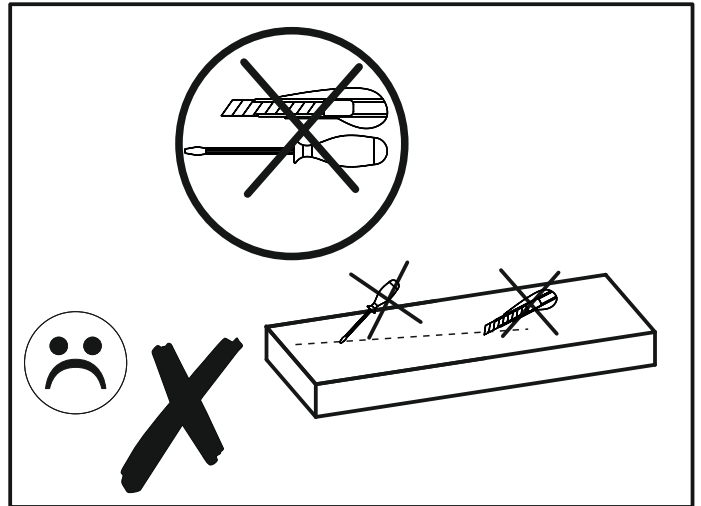
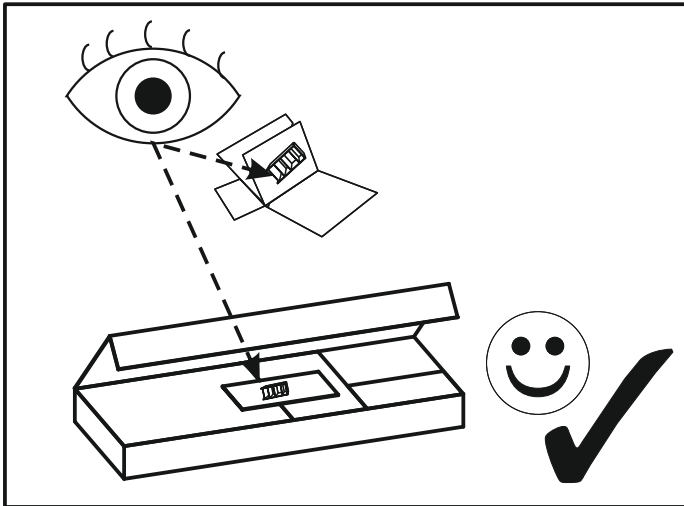


# LCCT01



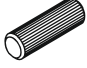




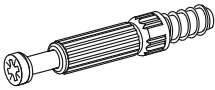
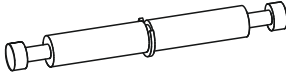
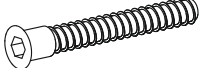


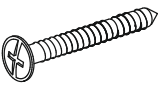
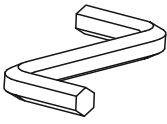
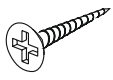
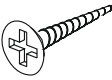
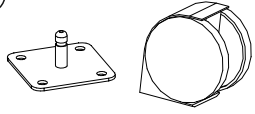
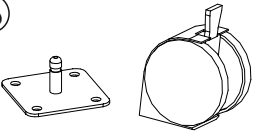

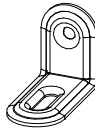
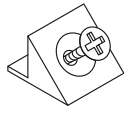
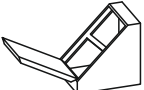
60 MIN

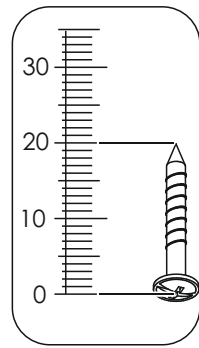
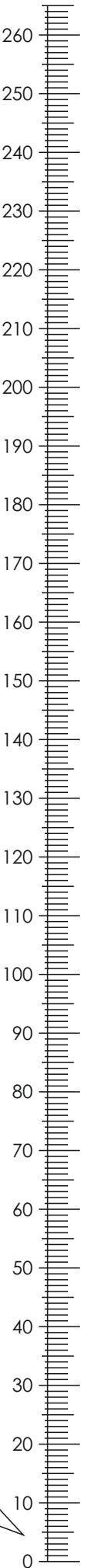




# LCCT01

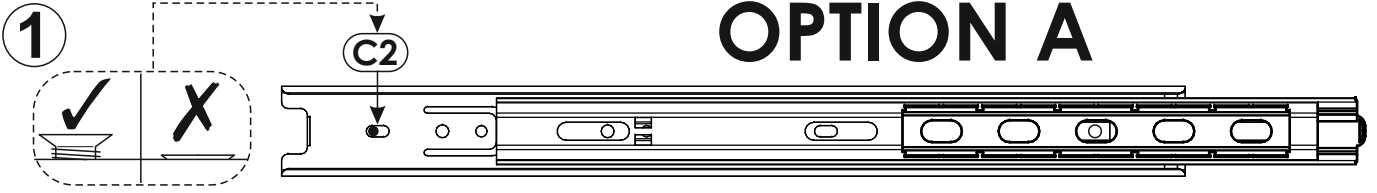
MM

<b>A1</b> 8 x 35 mm x52 	<b>A5</b> 8 x 20 mm x8 	<b>C2</b> 5 x 13 mm x4 
<b>E0</b>  x20	<b>E1</b> 15 x 12,5 mm x50 	<b>F1</b> 6 x 34 mm x42 
<b>F3</b> 7 x 58 mm x4 	<b>G1</b> 7 x 50 mm x12 	<b>I2</b> 4 x 16 mm x16 
<b>I4</b> 4 x 27 mm x6 	<b>I14</b> 4 x 40 mm x12 	<b>M</b>  x1
<b>N1</b> 3 X 16 mm x5 	<b>N2</b> 3,5 X 16 mm x14 	<b>O14</b>  x2
<b>O16</b>  x2	<b>PW</b> L-400 x1 	<b>Q8</b>  x2
<b>R4</b>  x1	<b>W</b>  x2	

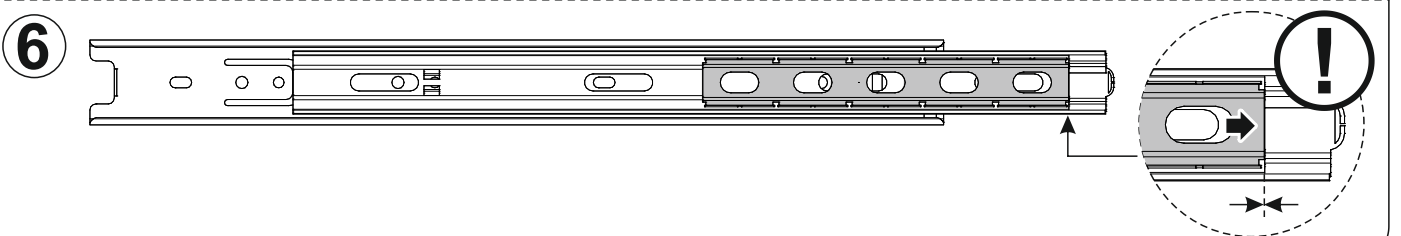
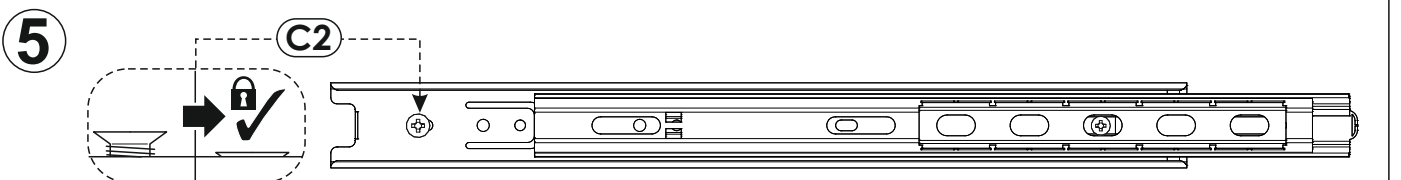
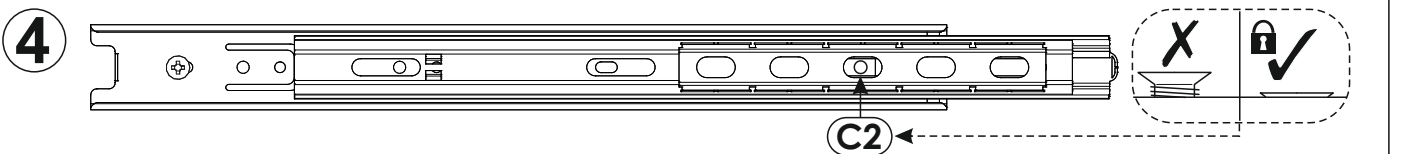
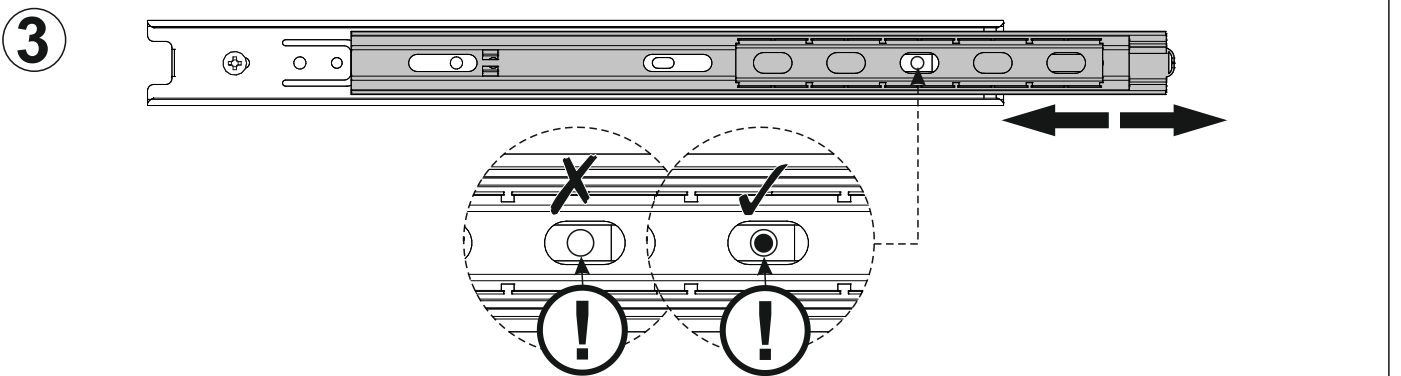
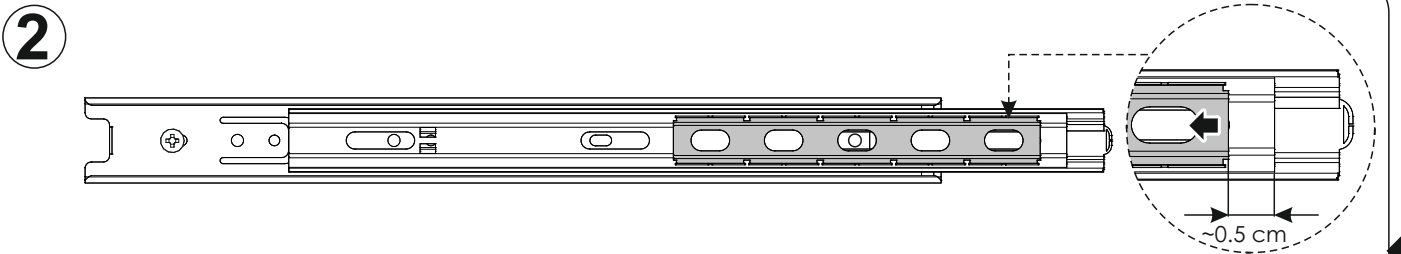
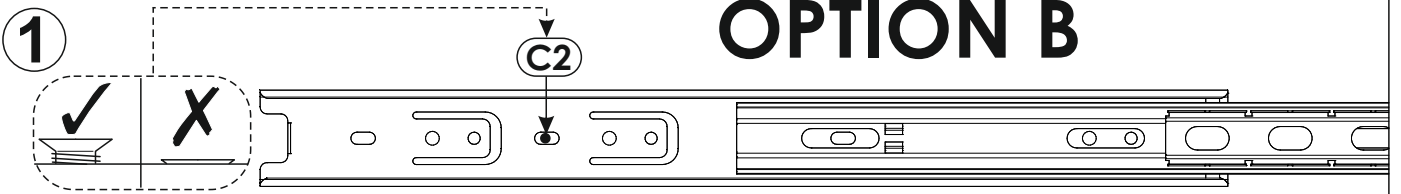


# LCCT01

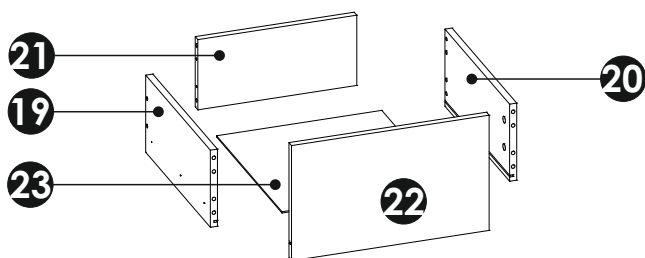
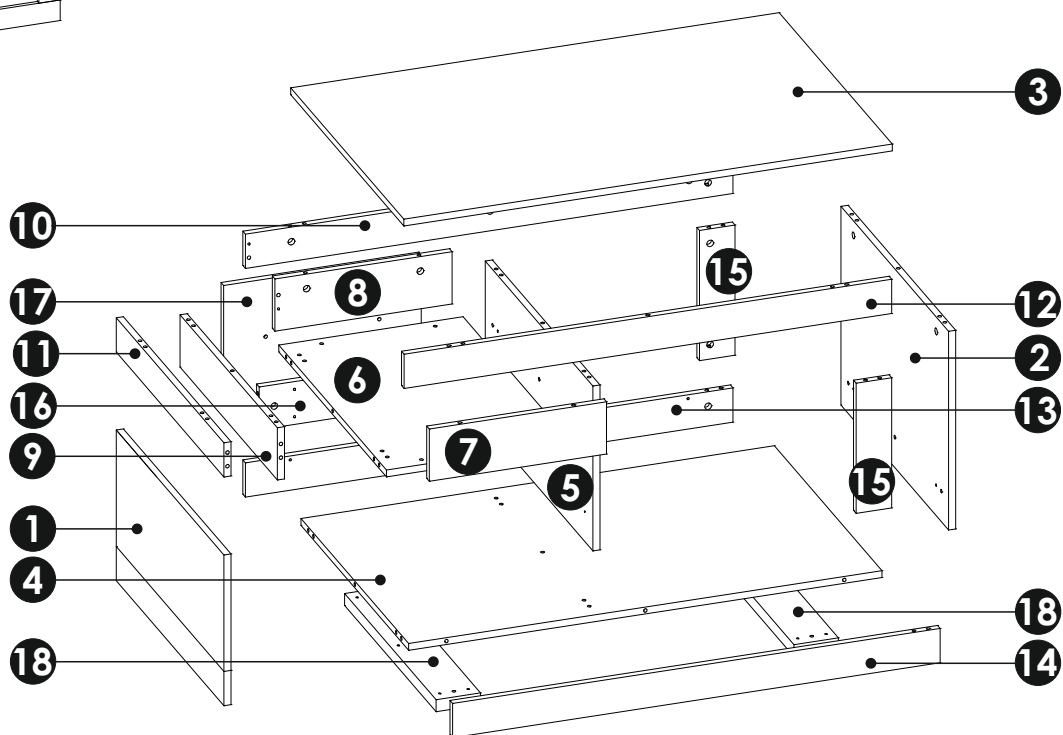
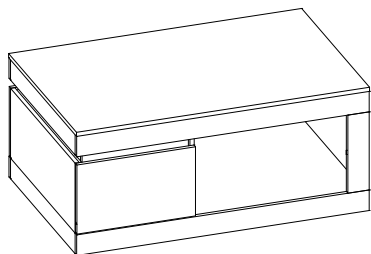
## OPTION A



## OPTION B



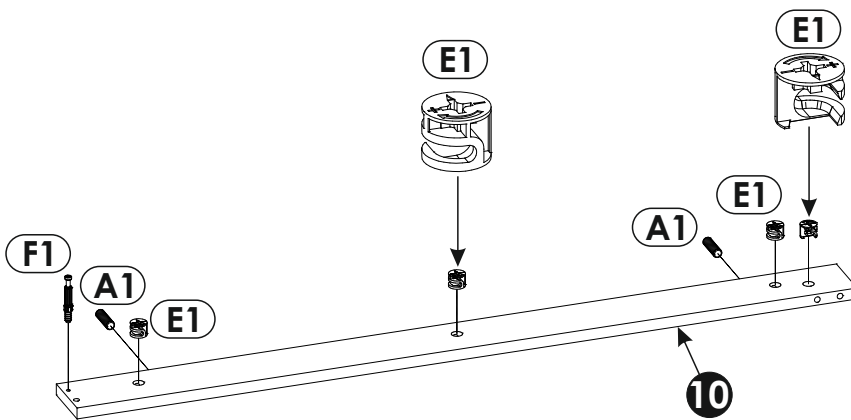
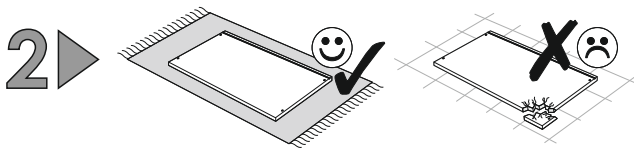
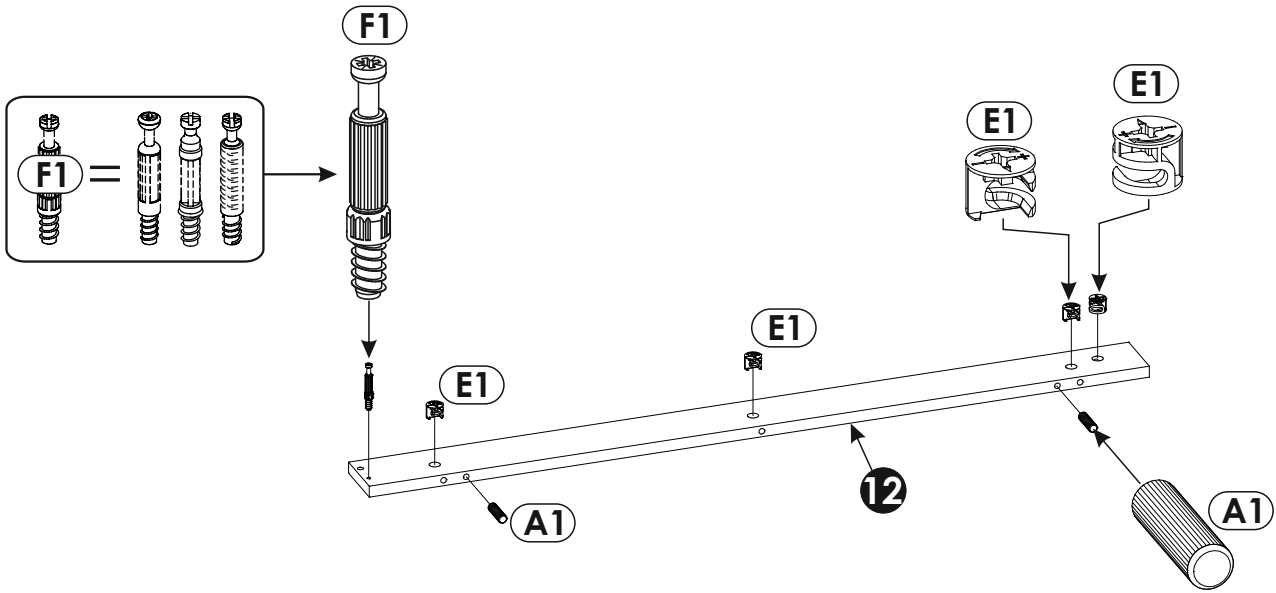
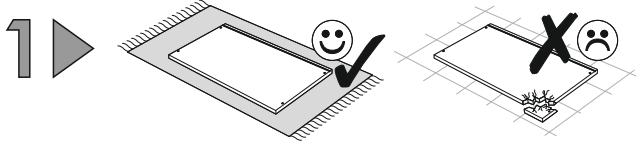
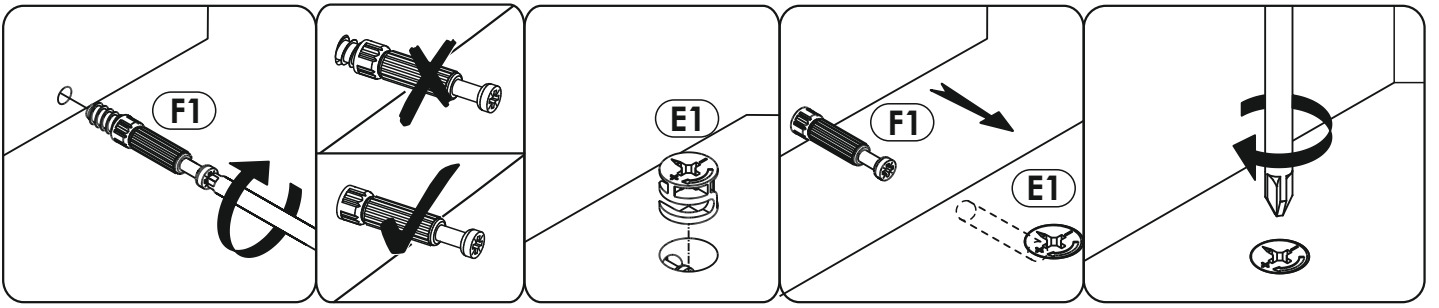
# LCCT01



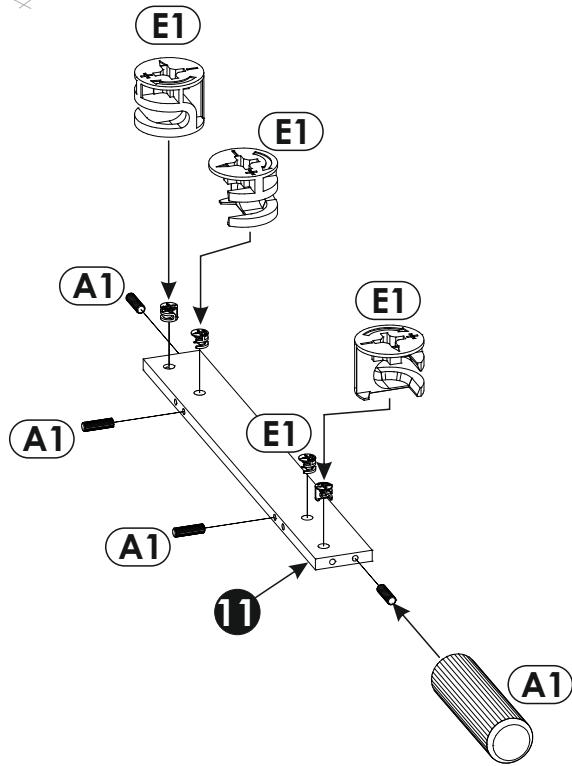
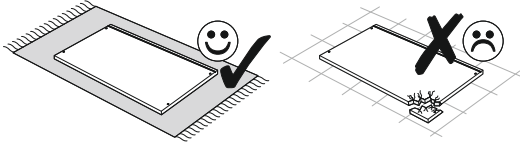
<b>1</b>	666	352	16	x1	1/2
<b>2</b>	666	464	16	x1	1/2
<b>3</b>	1100	700	16	x1	2/2
<b>4</b>	1066	666	16	x1	2/2
<b>5</b>	666	385	16	x1	1/2
<b>6</b>	415	666	16	x1	1/2
<b>7</b>	399	122	16	x1	1/2
<b>8</b>	399	122	16	x1	1/2

<b>9</b>	602	122	16	x1	2/2
<b>10</b>	1098	80	16	x1	2/2
<b>11</b>	666	80	16	x1	1/2
<b>12</b>	1098	80	16	x1	2/2
<b>13</b>	1098	80	16	x1	2/2
<b>14</b>	1098	80	16	x1	2/2
<b>15</b>	304	80	16	x2	1/2
<b>16</b>	415	100	16	x1	2/2

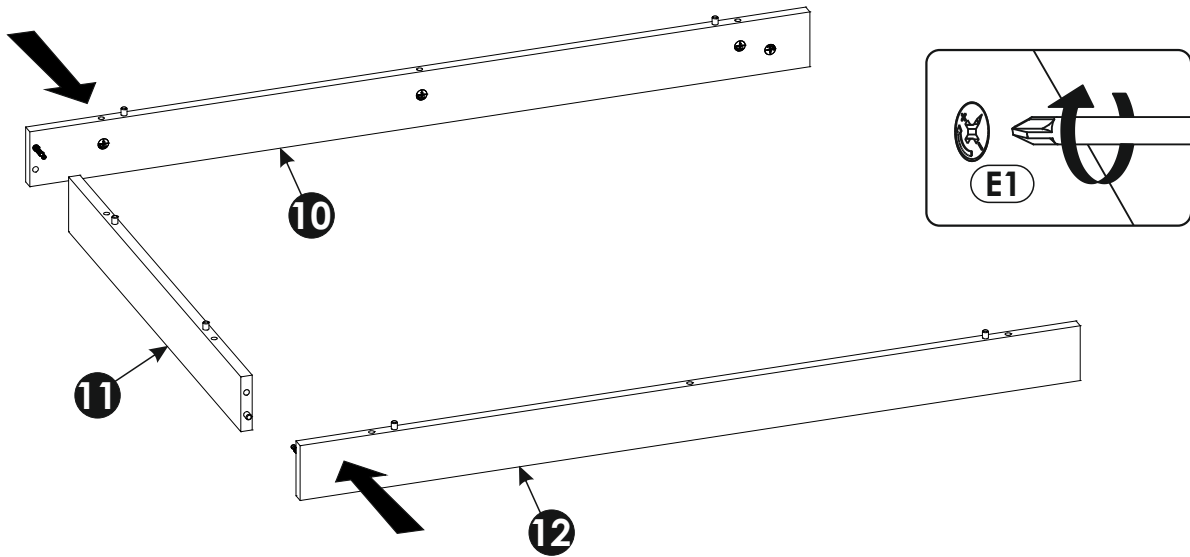
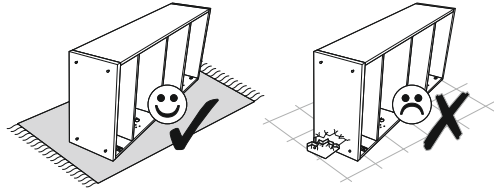
<b>17</b>	445	269	16	x1	1/2
<b>18</b>	566	100	28	x2	1/2
<b>19</b>	400	180	16	x1	1/2
<b>20</b>	400	180	16	x1	1/2
<b>21</b>	358	164	16	x1	2/2
<b>22</b>	445	269	16	x1	1/2
<b>23</b>	372	405	3	x1	2/2



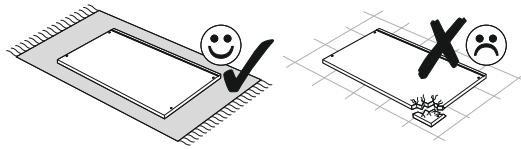
3 ▶



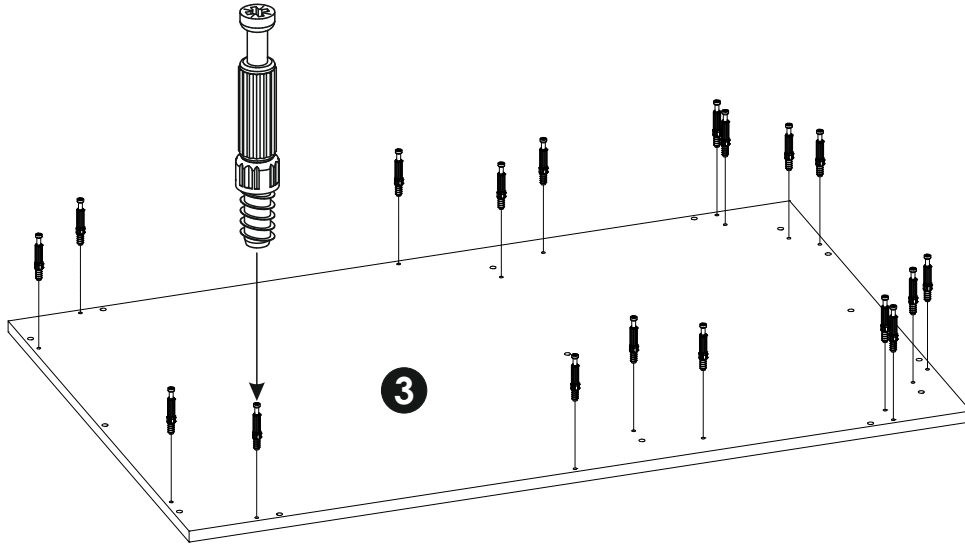
4 ▶



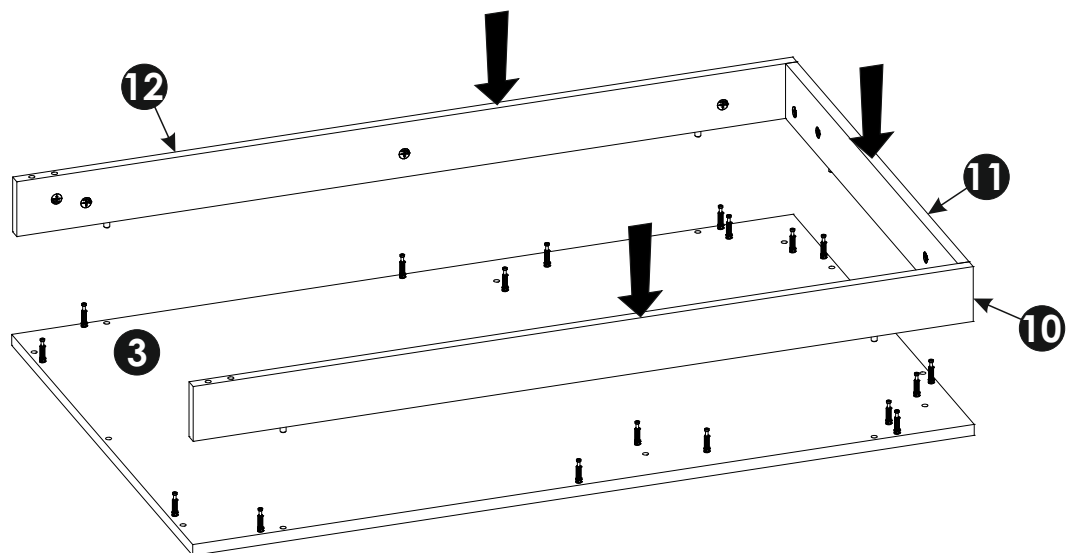
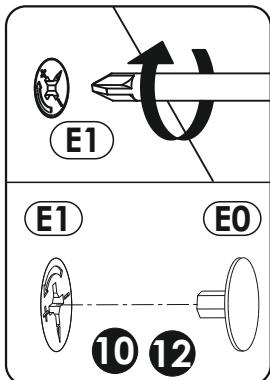
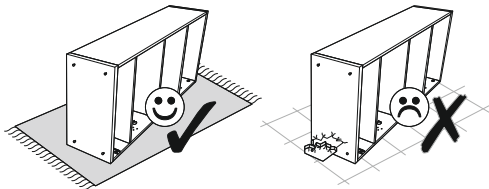
5 ▶



F1 x18

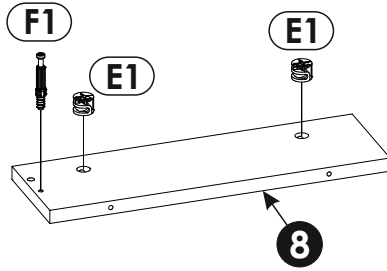
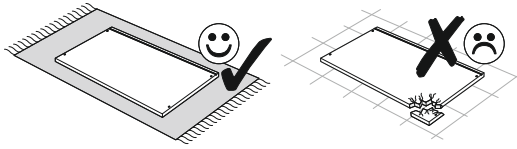


6 ▶

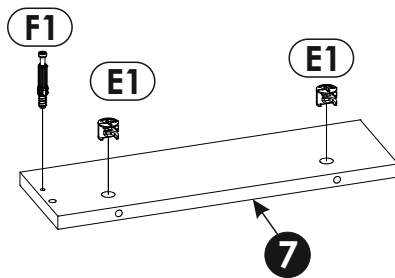
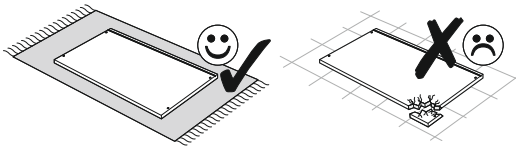


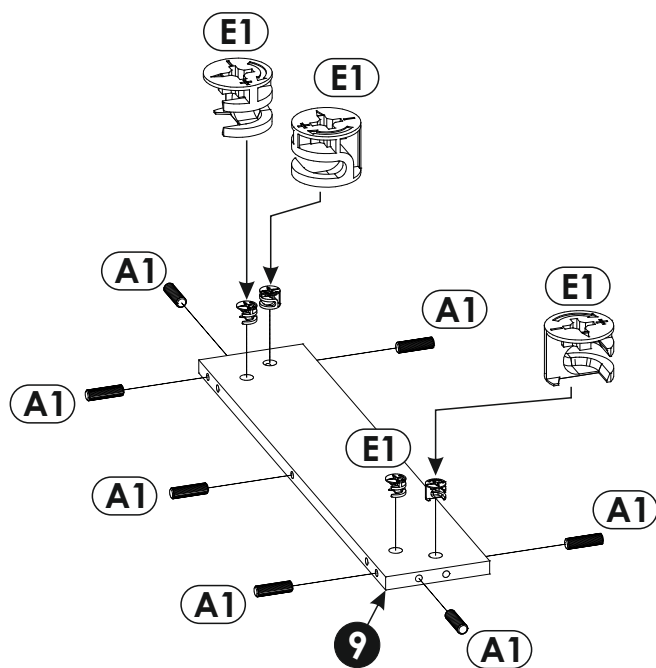
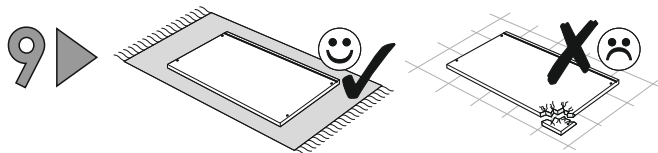


7 ▶

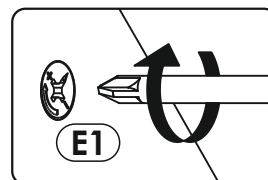
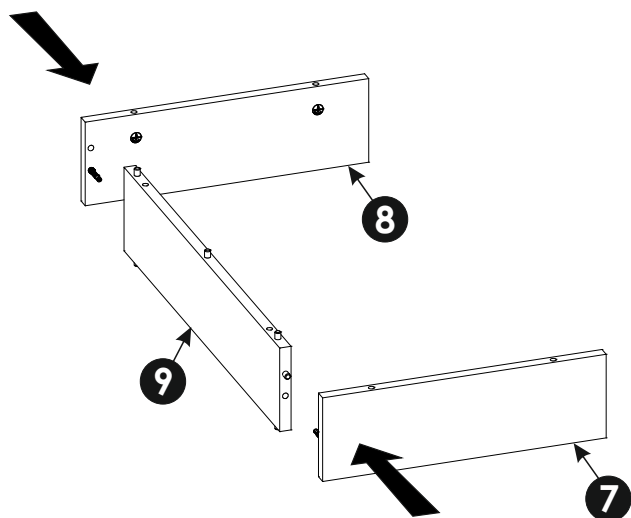
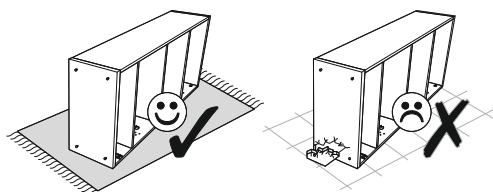


8 ▶

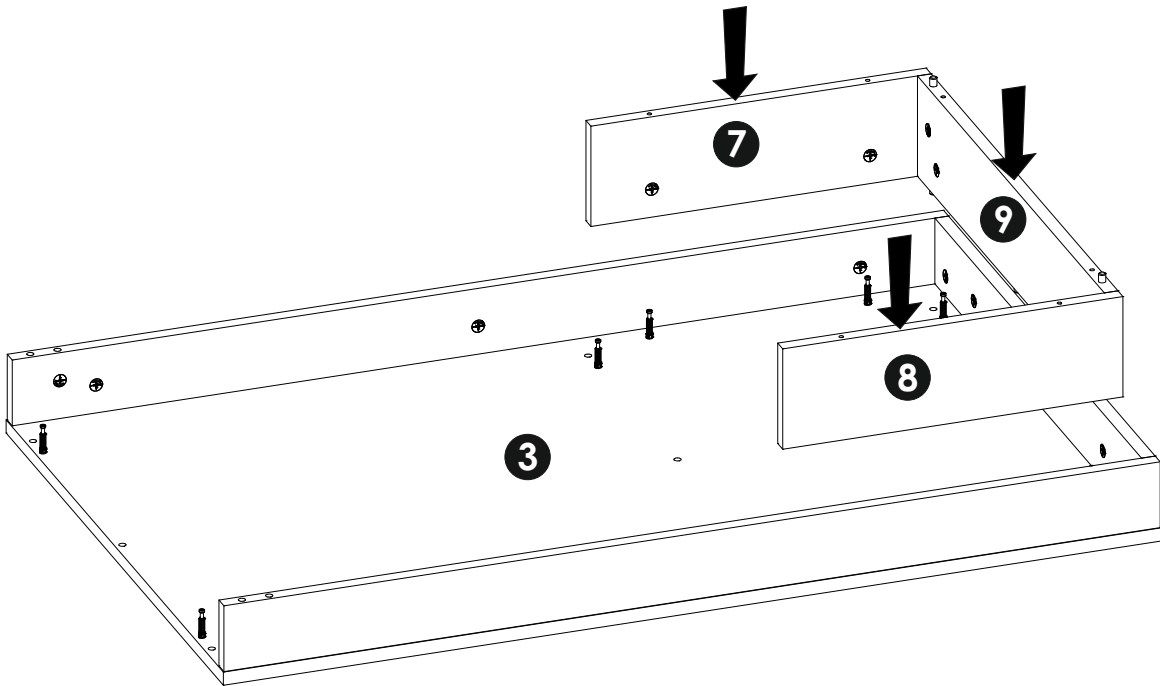
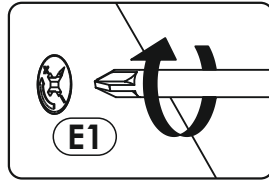
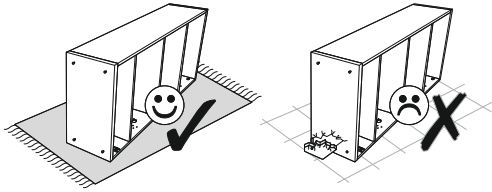


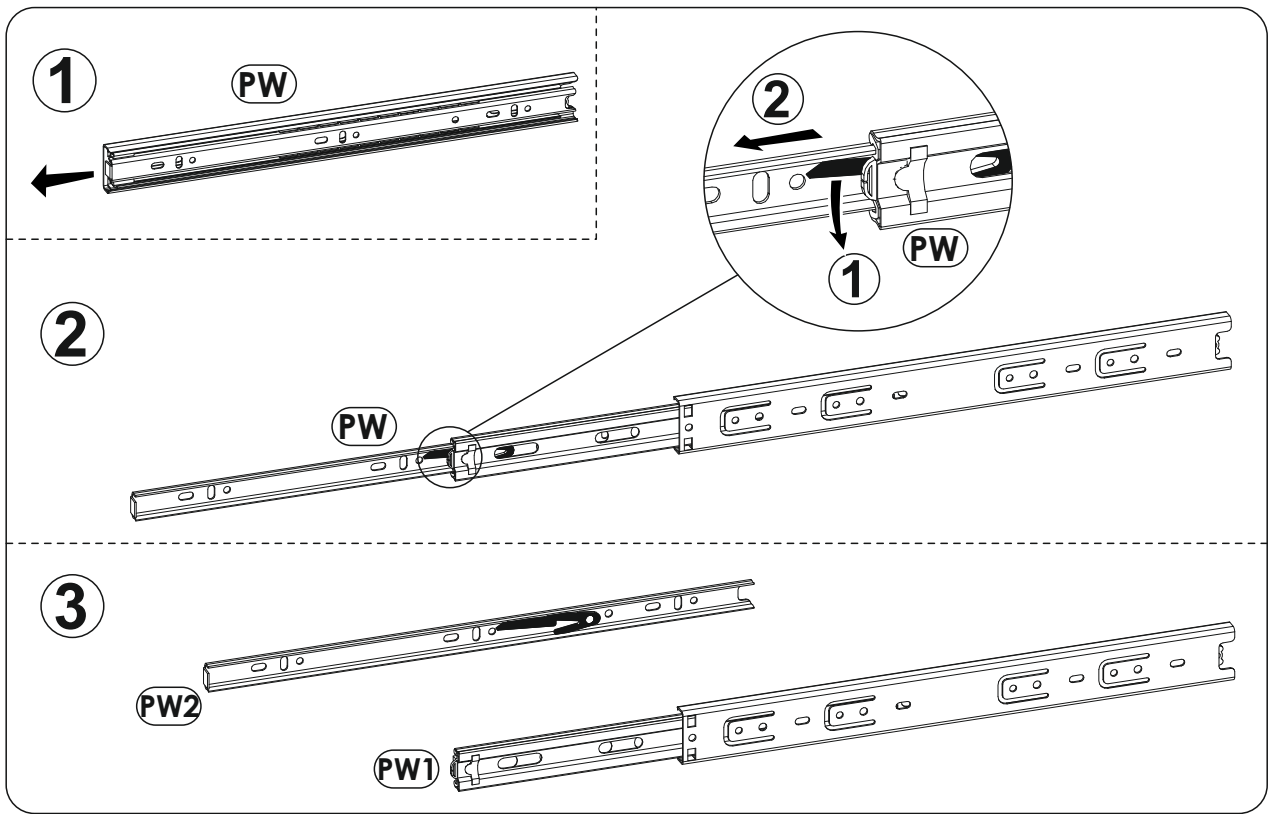


10 ▶

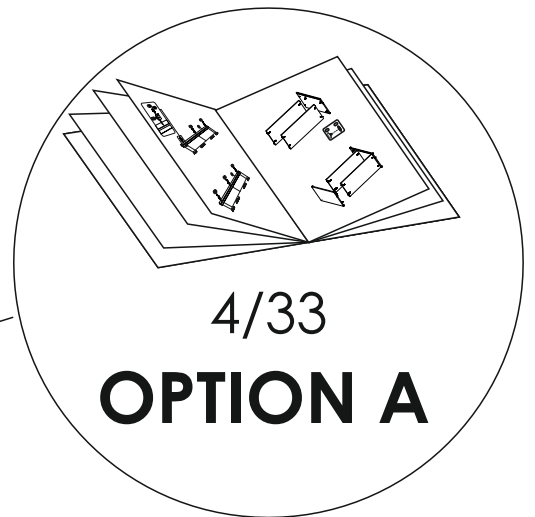
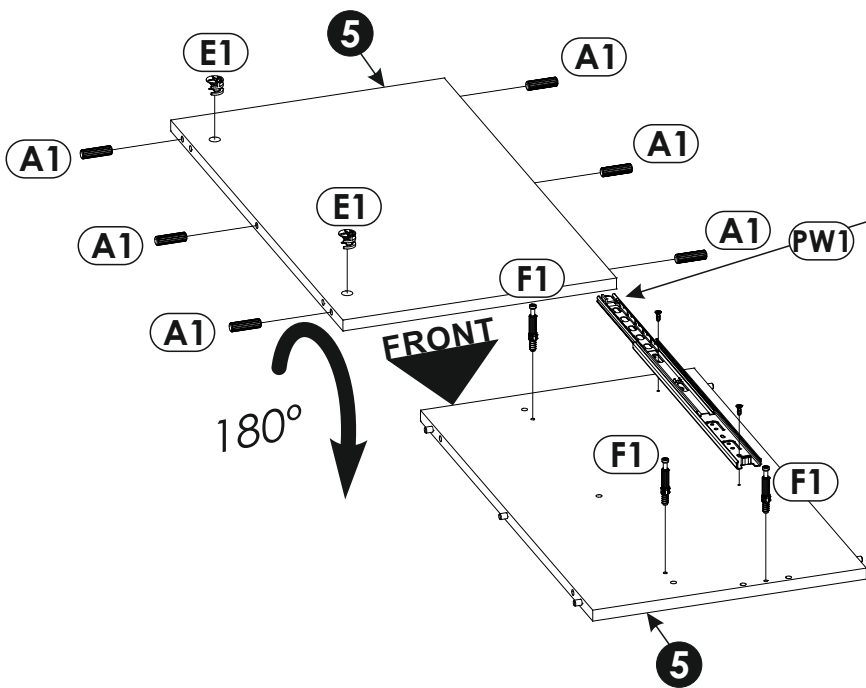
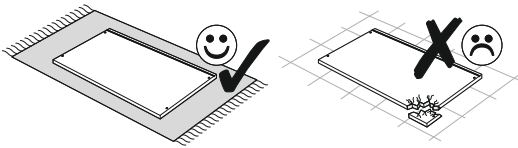


11 ▶

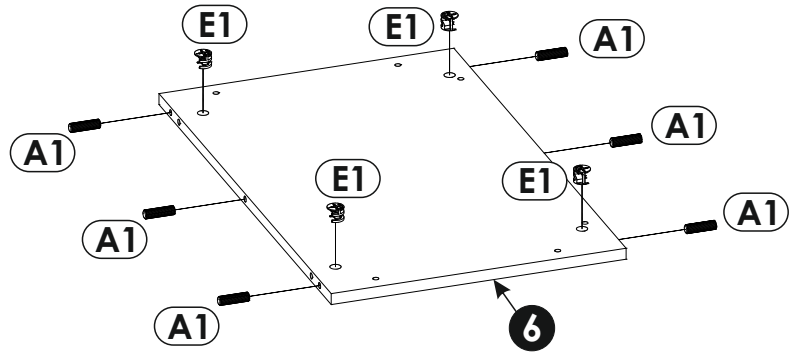
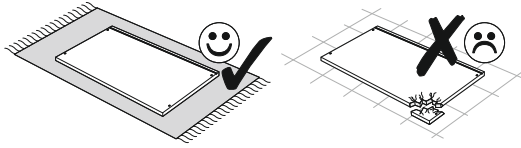




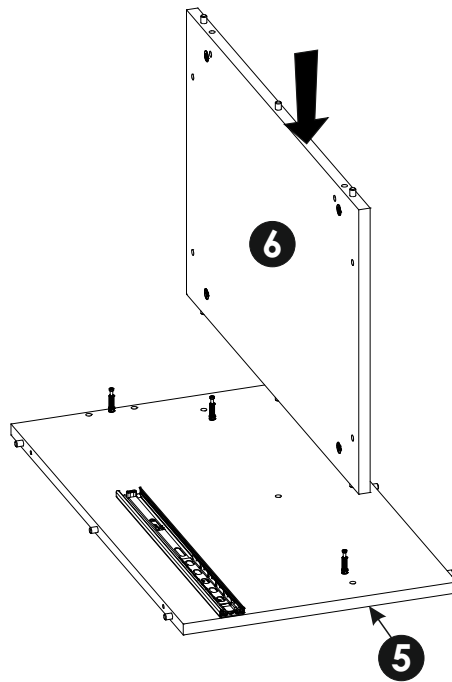
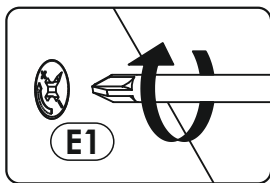
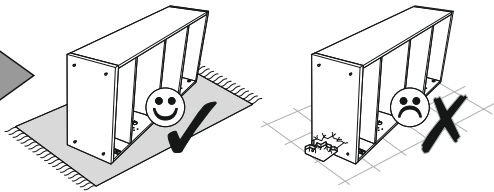
12▶



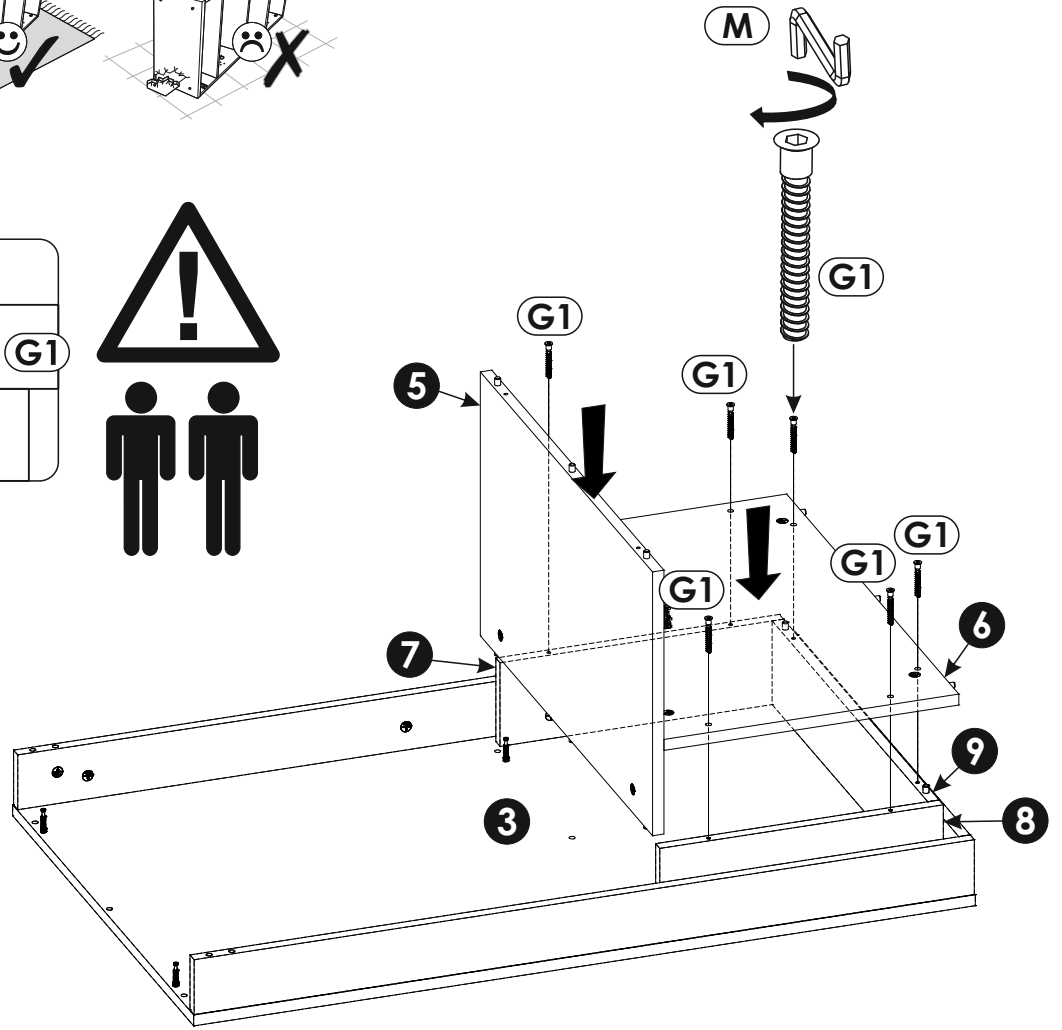
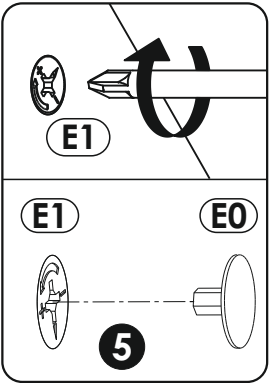
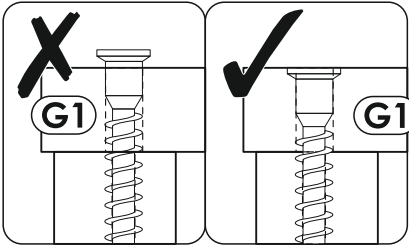
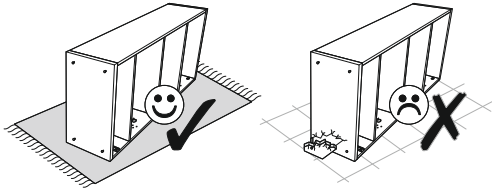
13 ▶



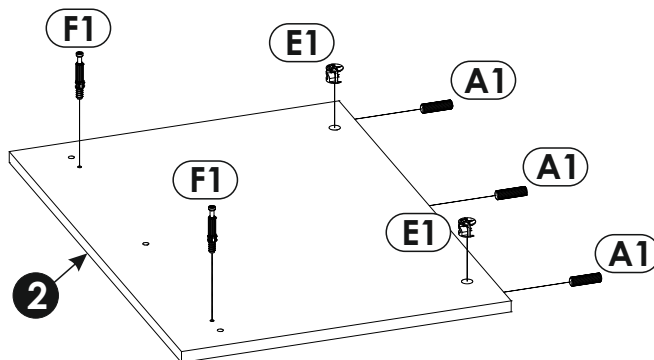
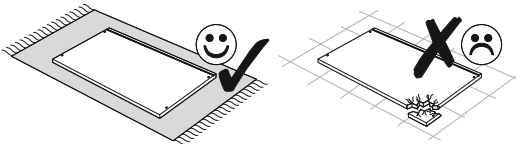
14 ▶



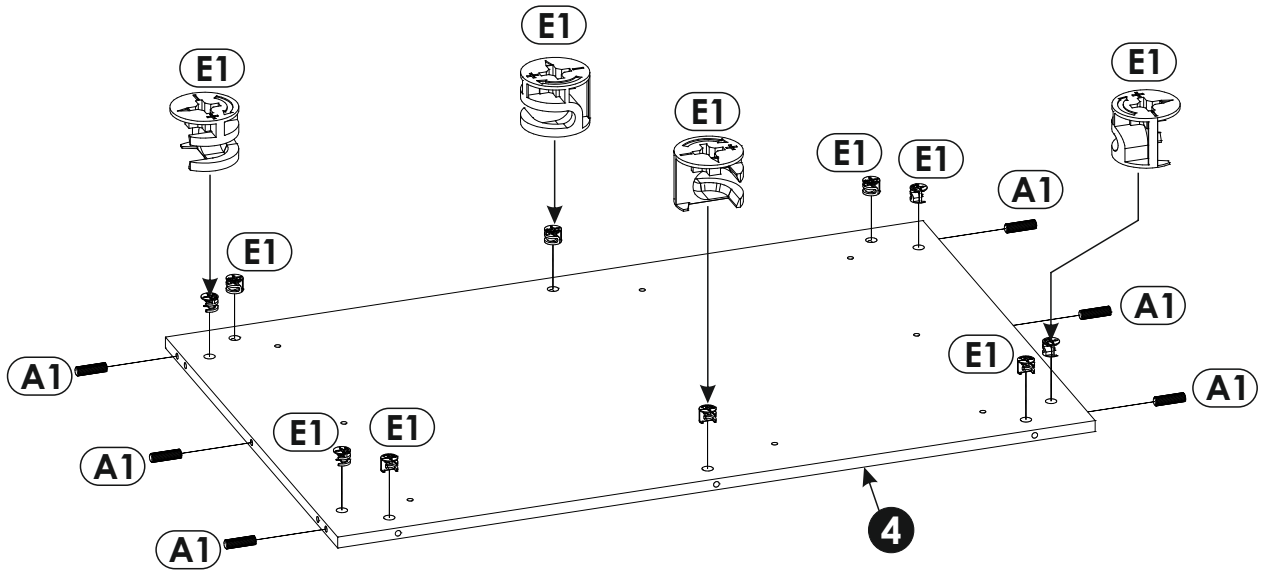
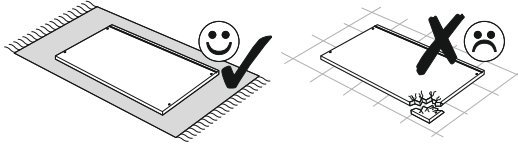
15 ▶



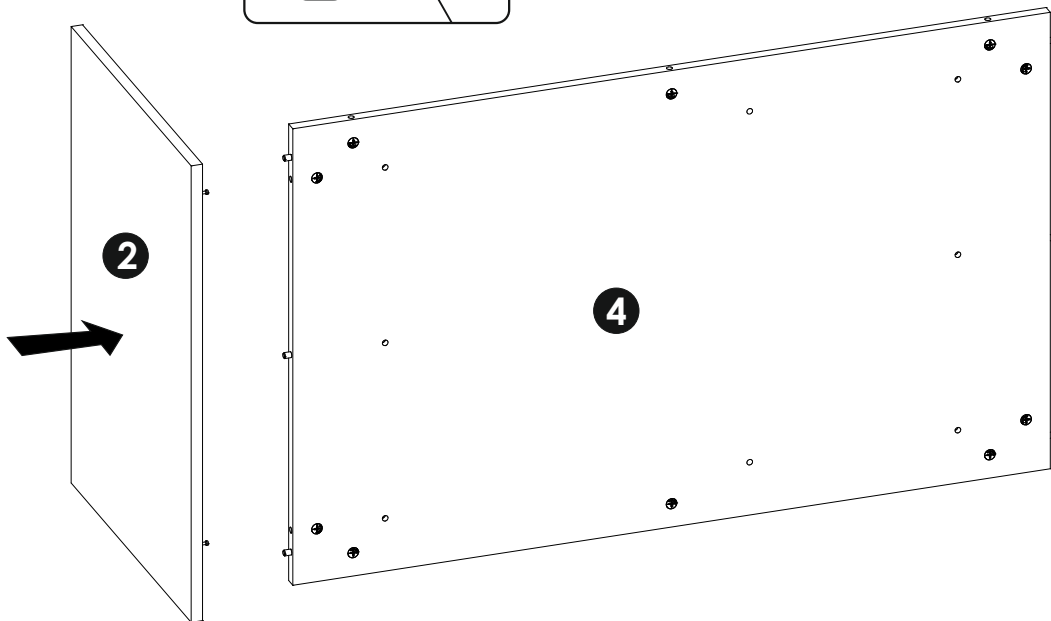
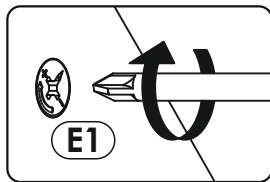
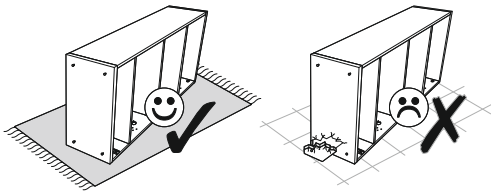
16 ▶



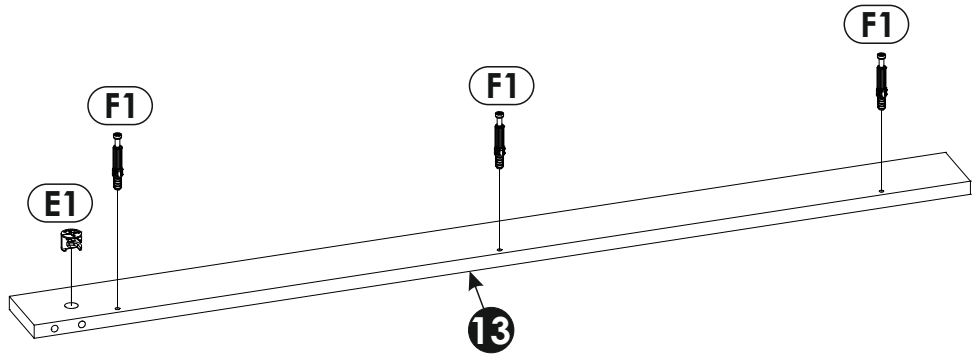
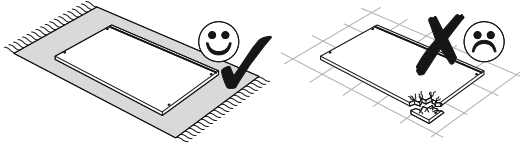
17 ▶



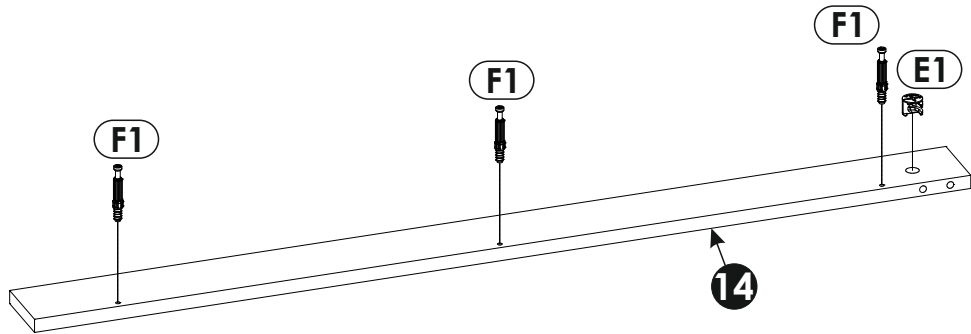
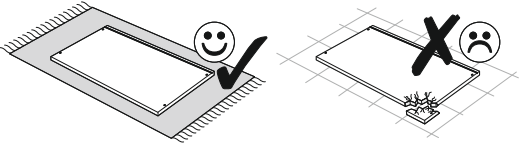
18 ▶



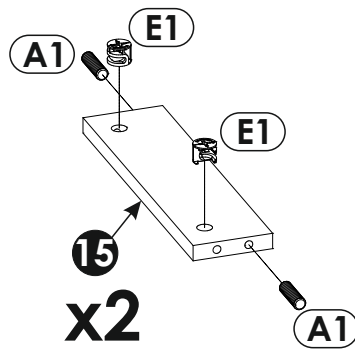
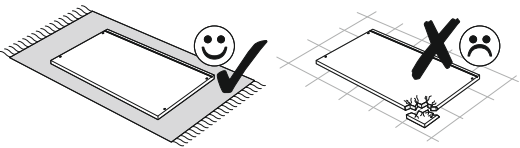
19 ▶



20 ▶

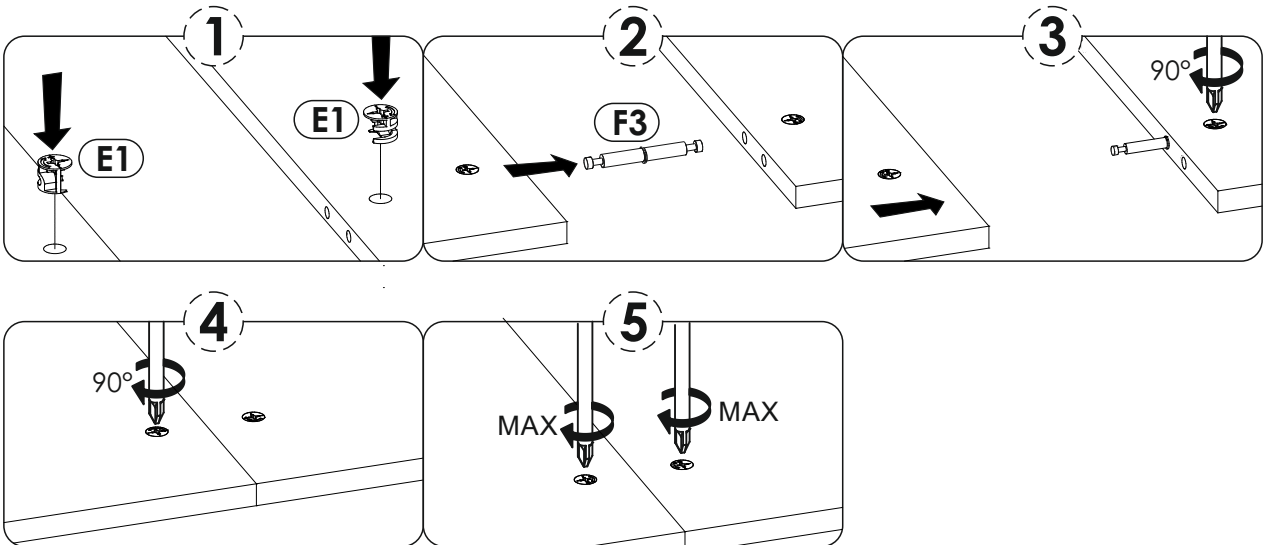
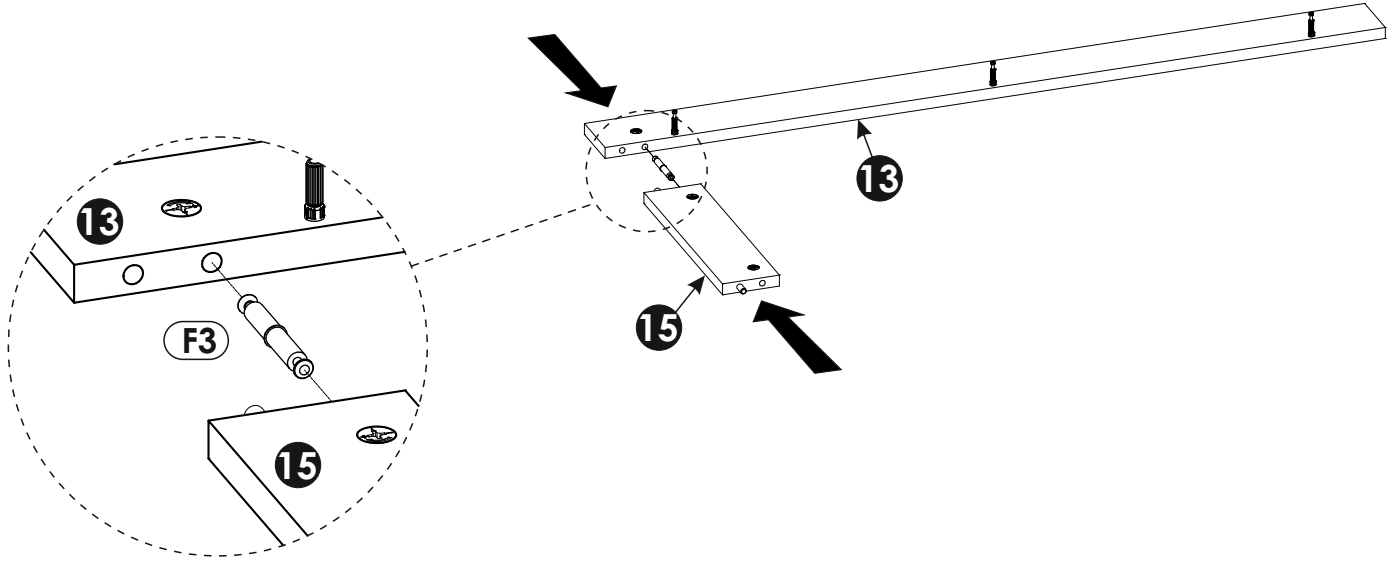
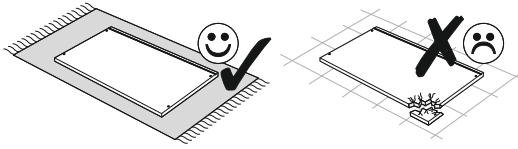


21 ▶

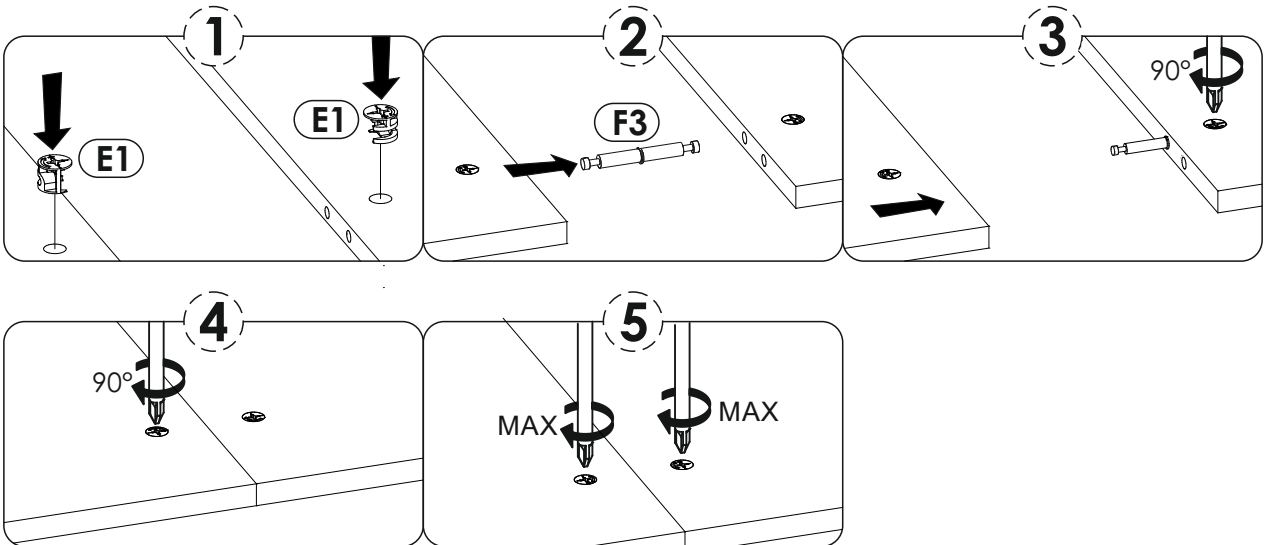
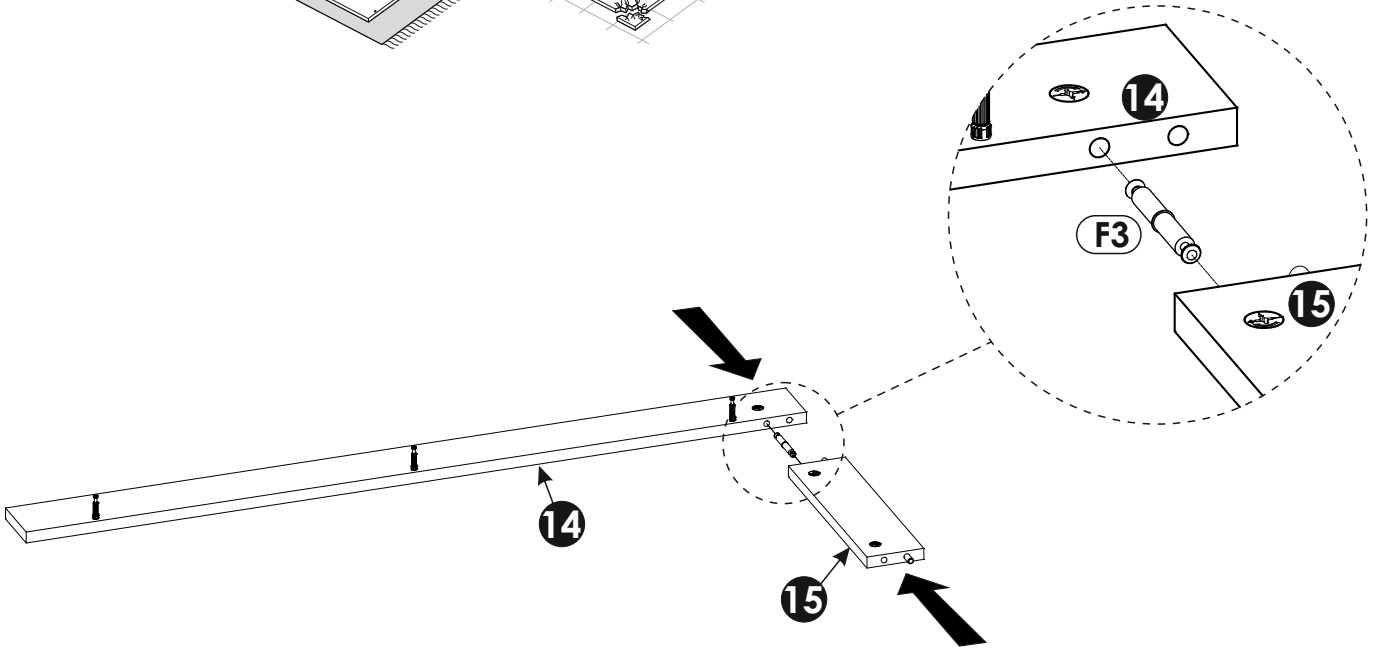
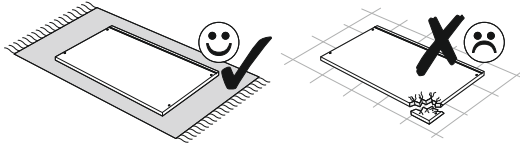




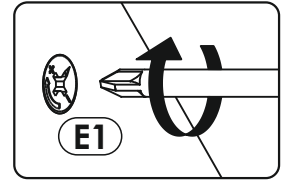
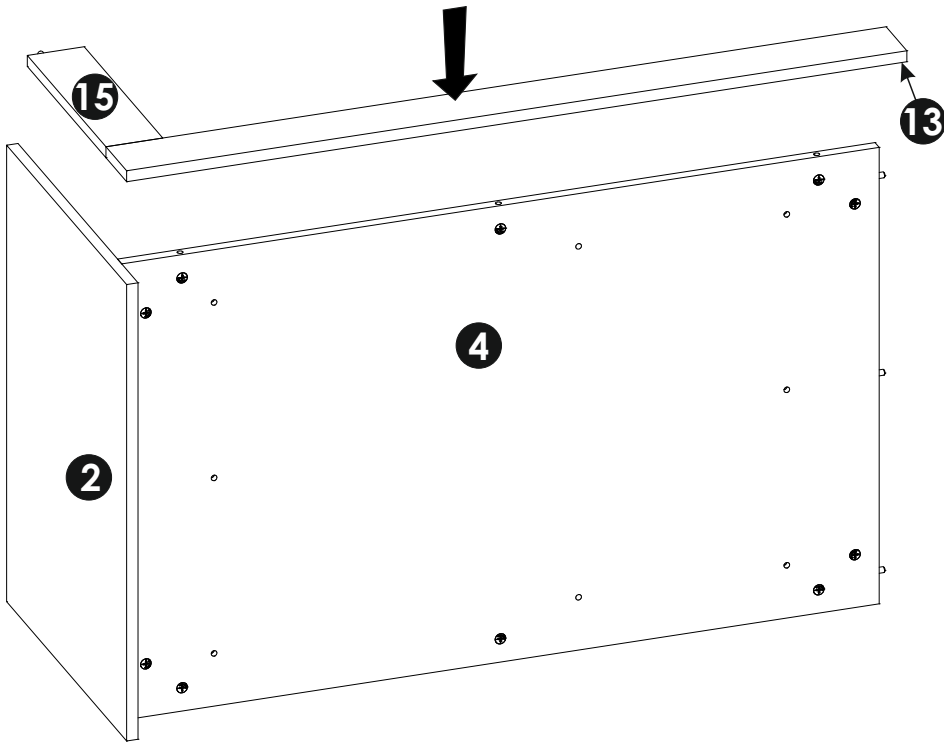
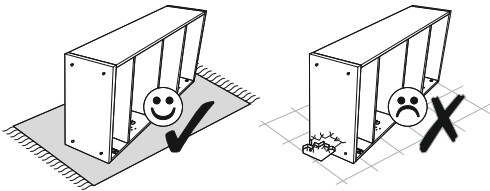
22 ▶



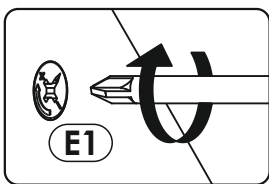
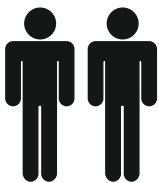
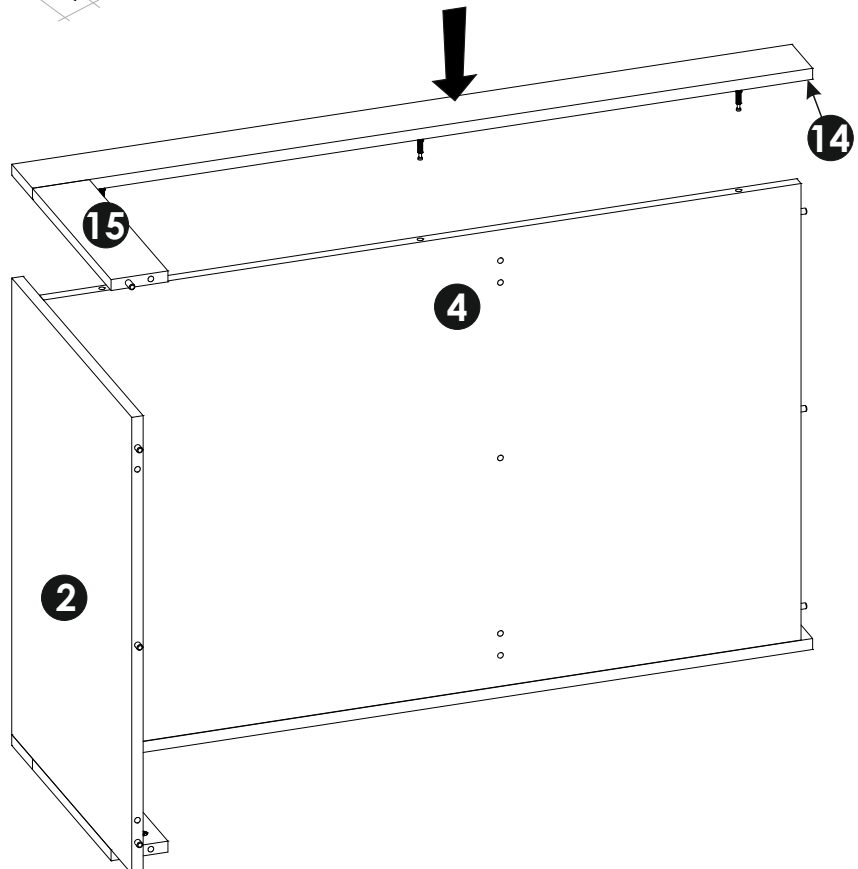
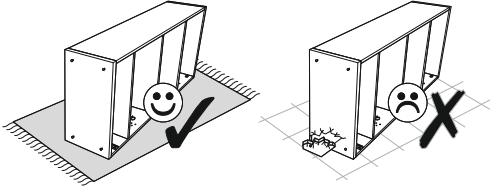
23 ▶



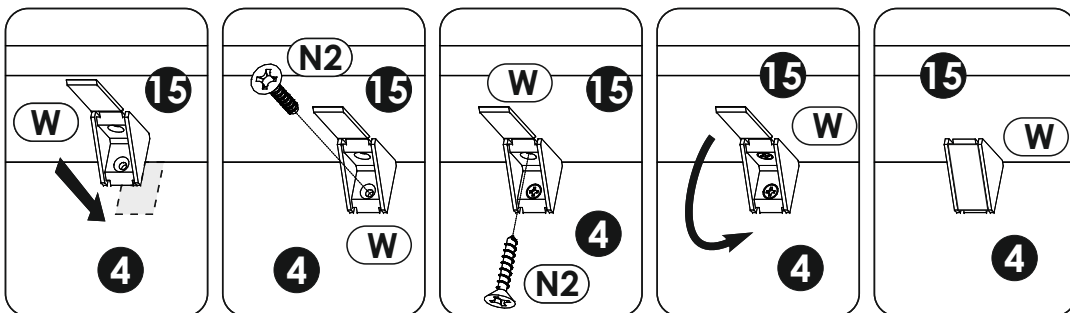
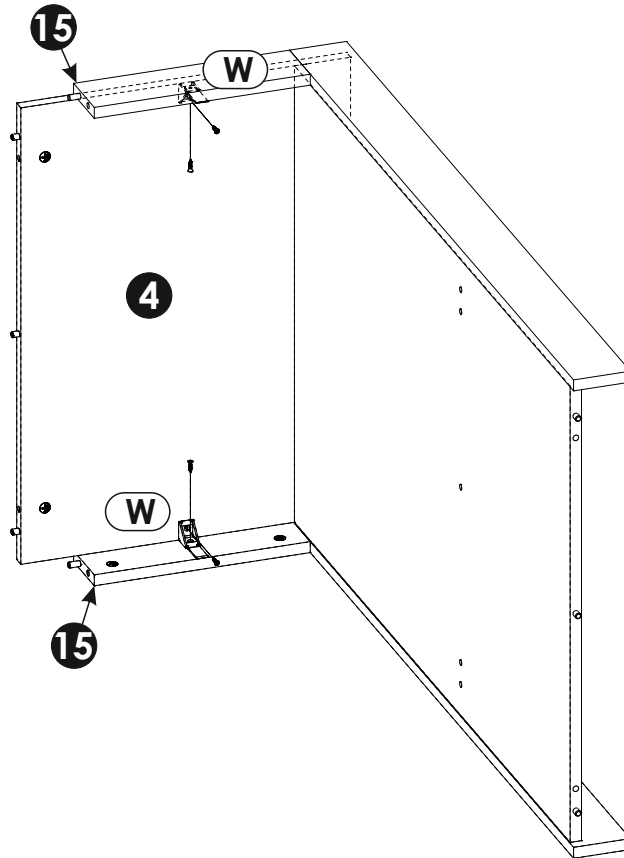
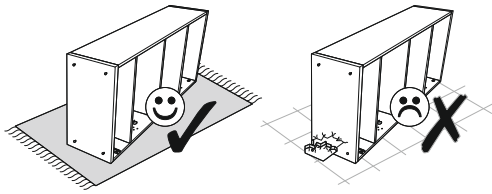
24 ▶



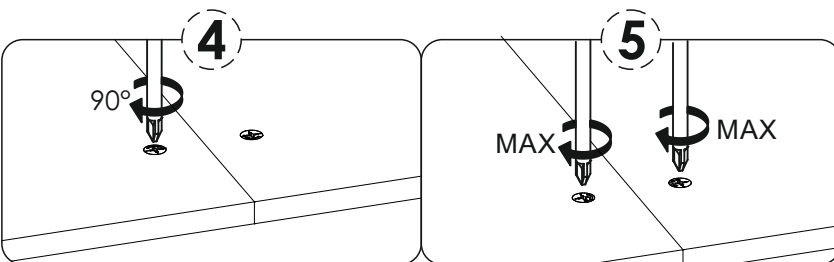
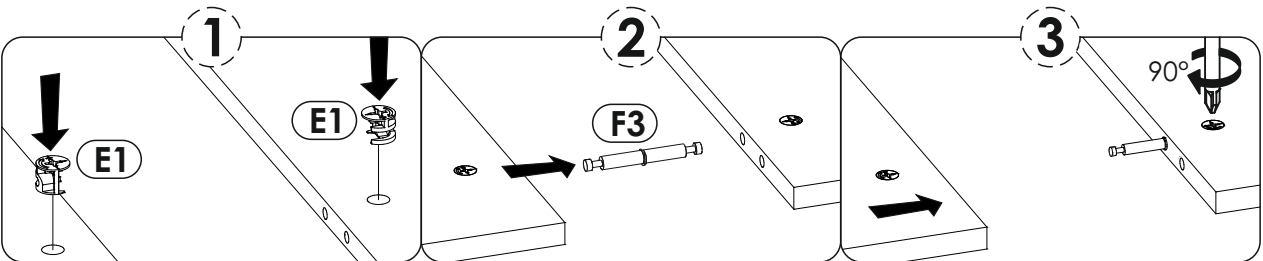
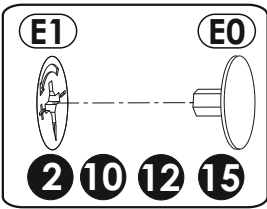
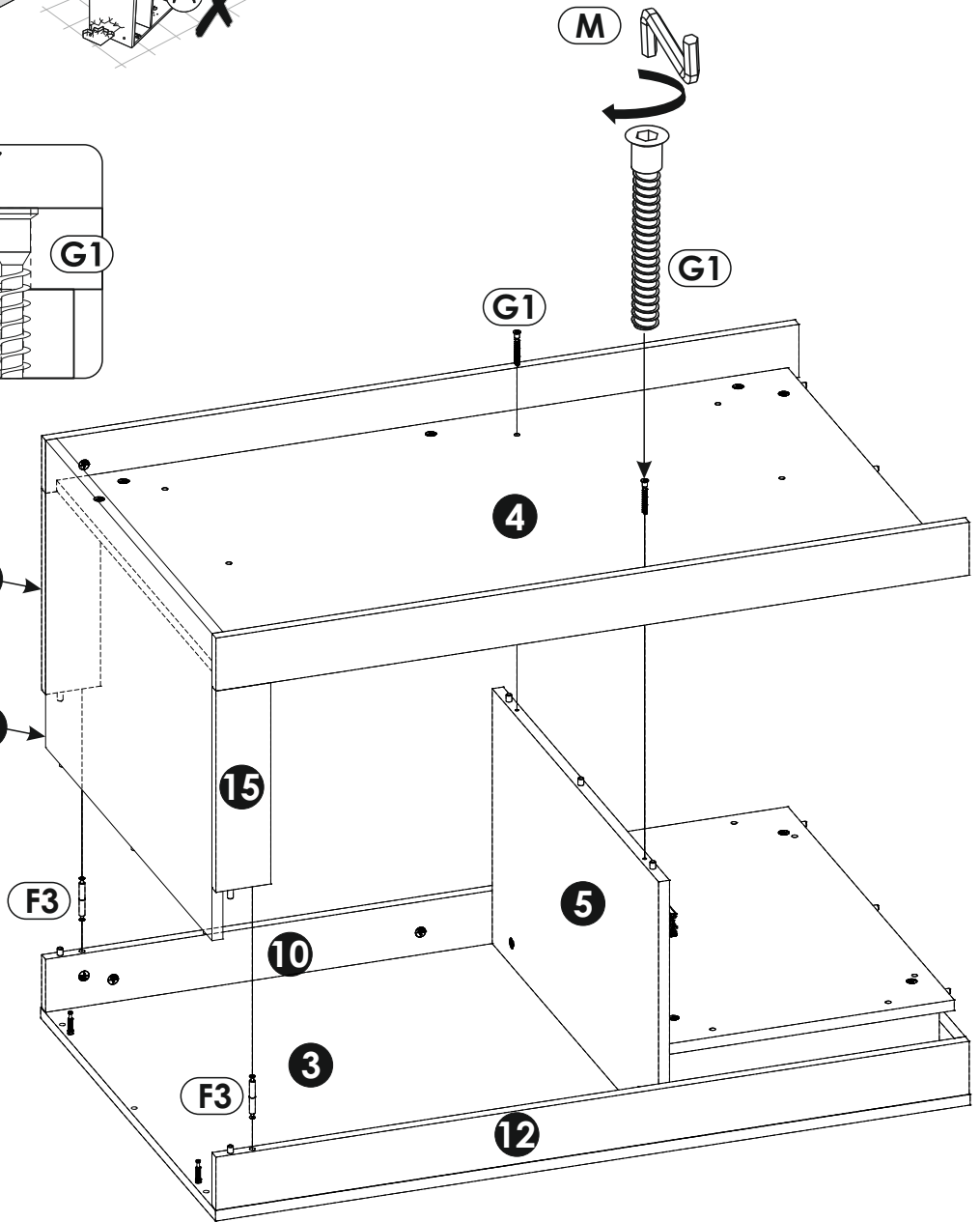
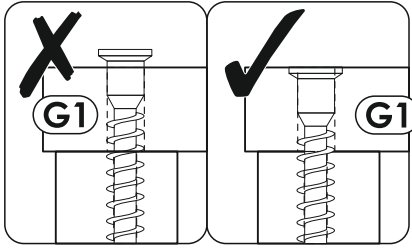
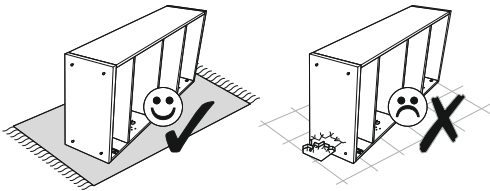
25 ▶



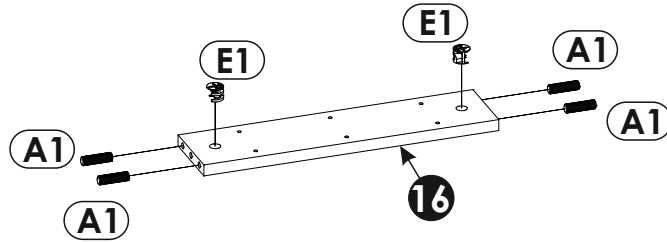
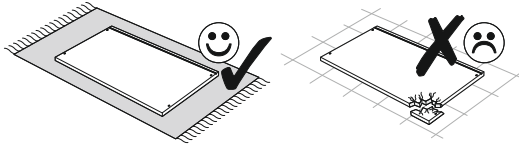
26 ▶



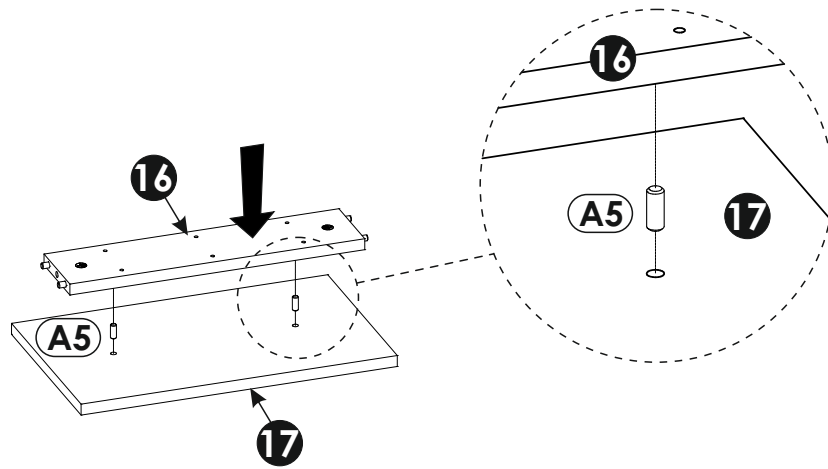
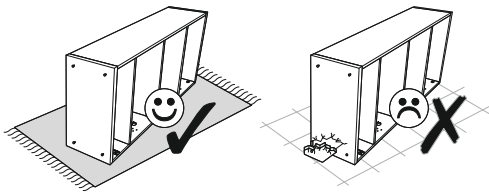
27 ▶



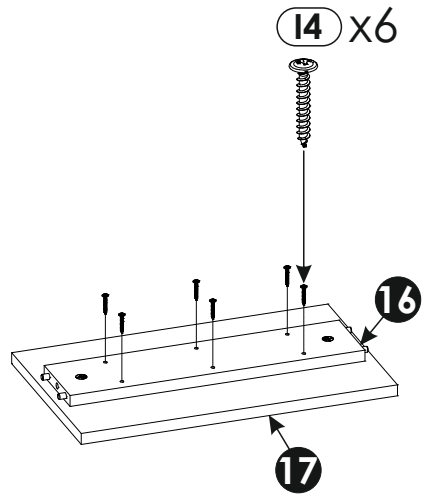
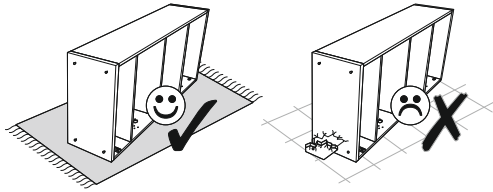
28 ▶



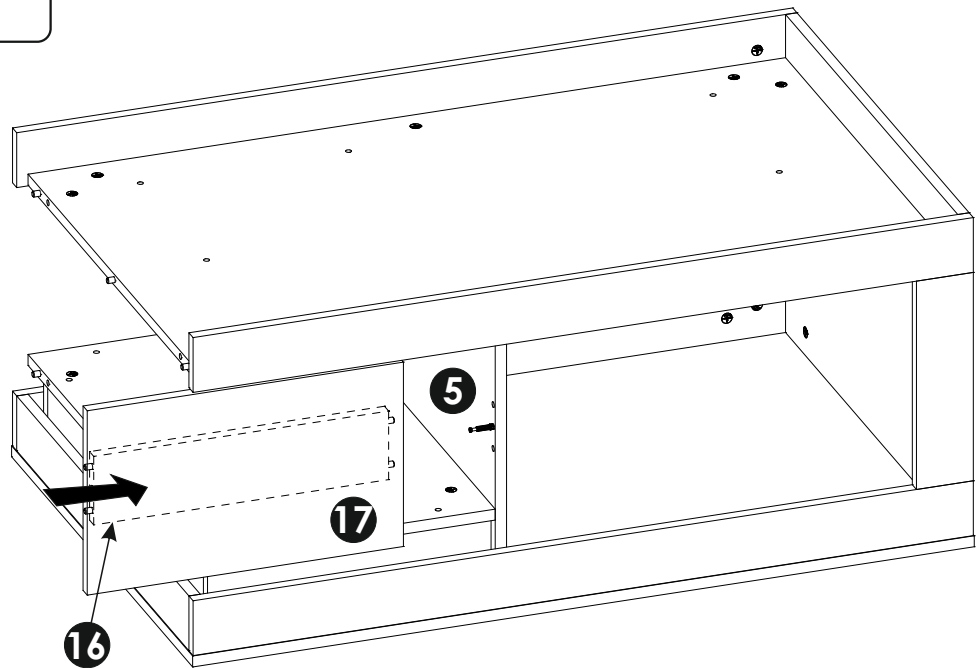
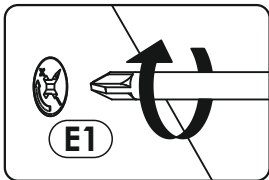
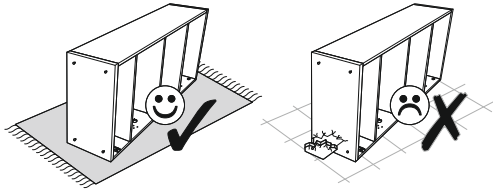
29 ▶

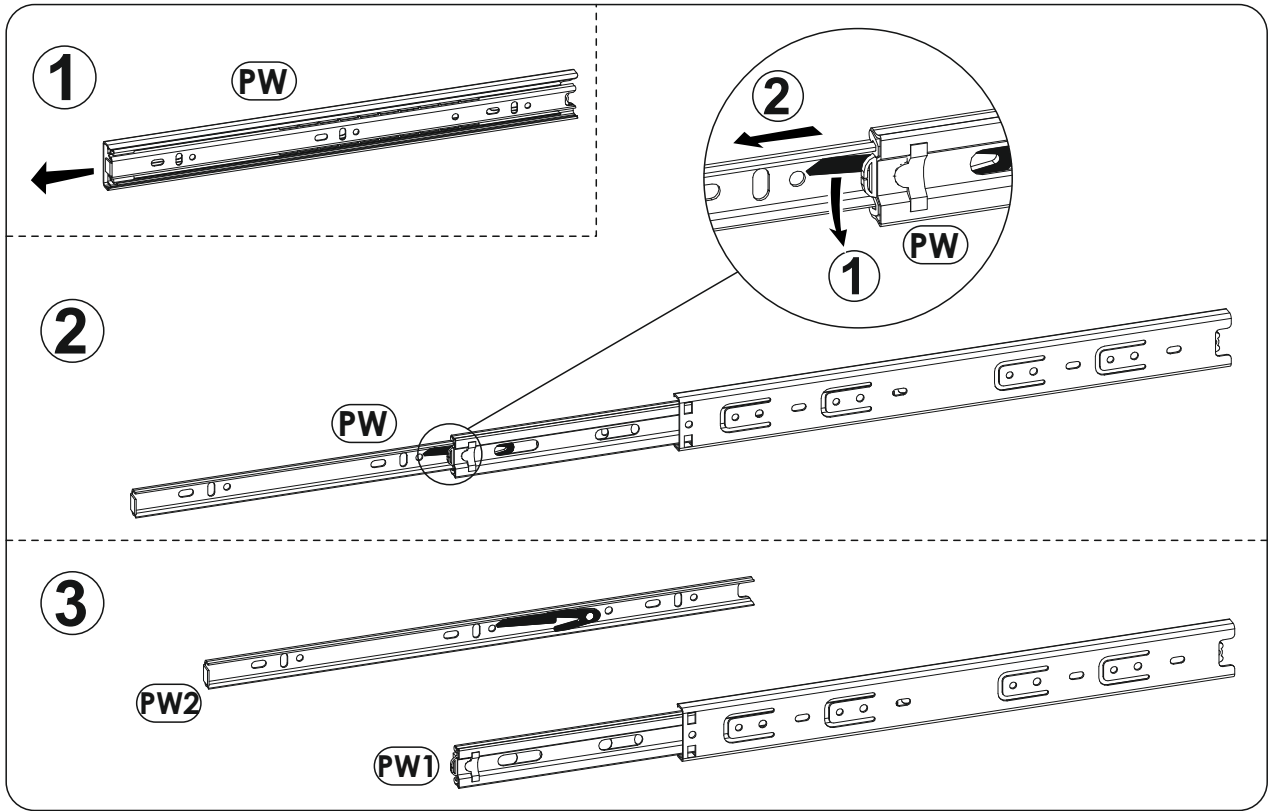


30 ▶

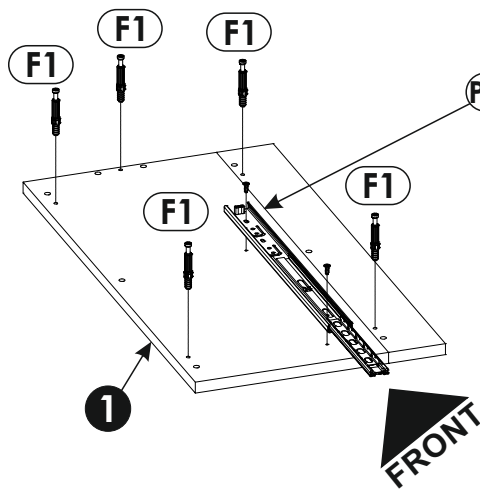
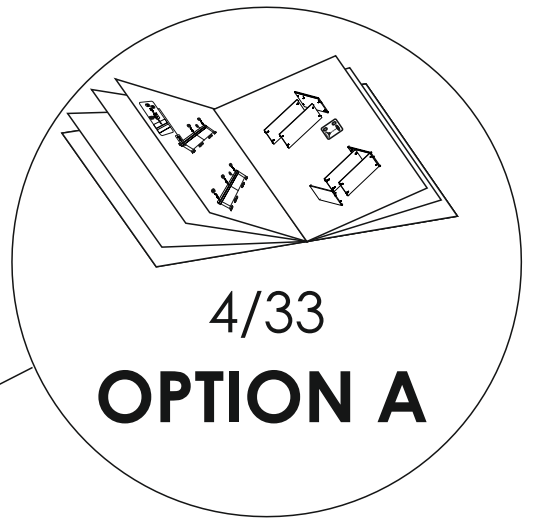
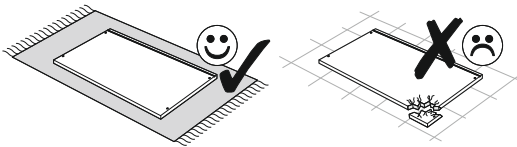


31 ▶



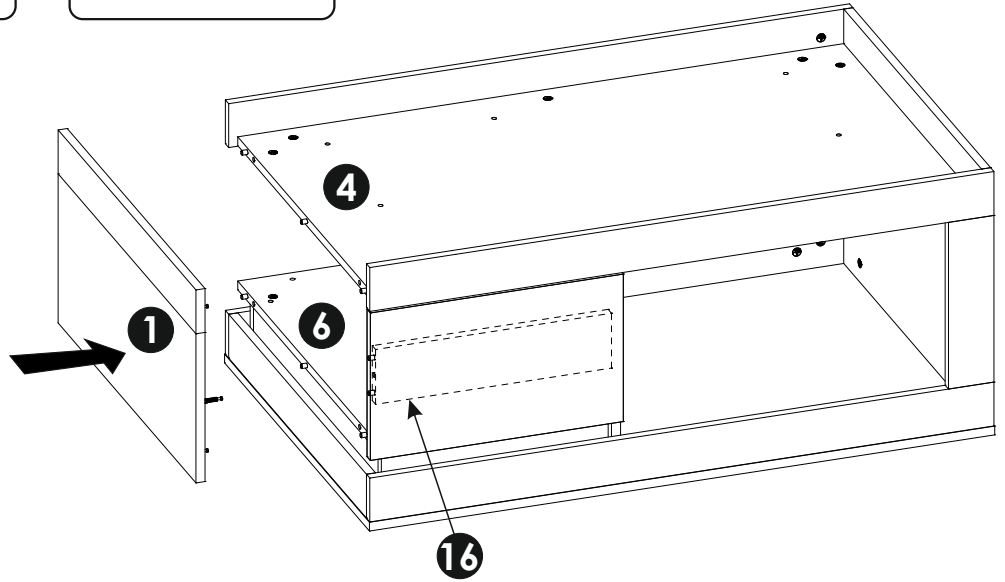
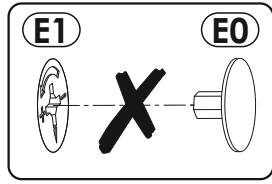
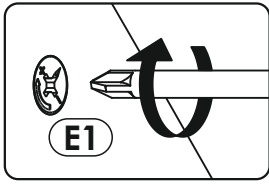
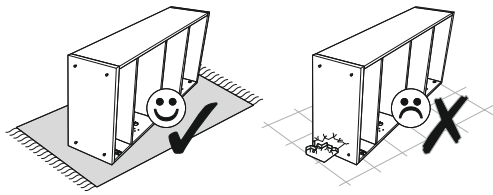


32▶

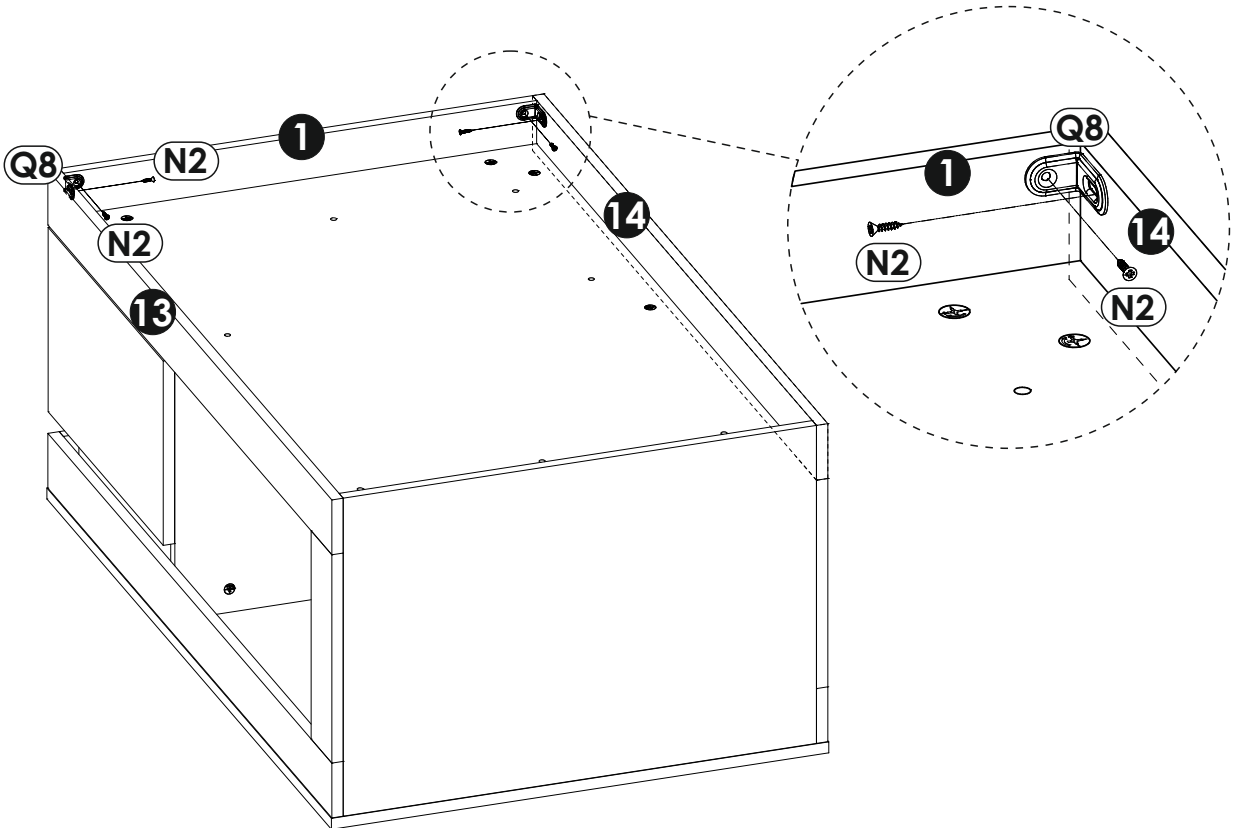
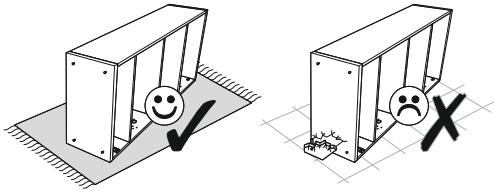




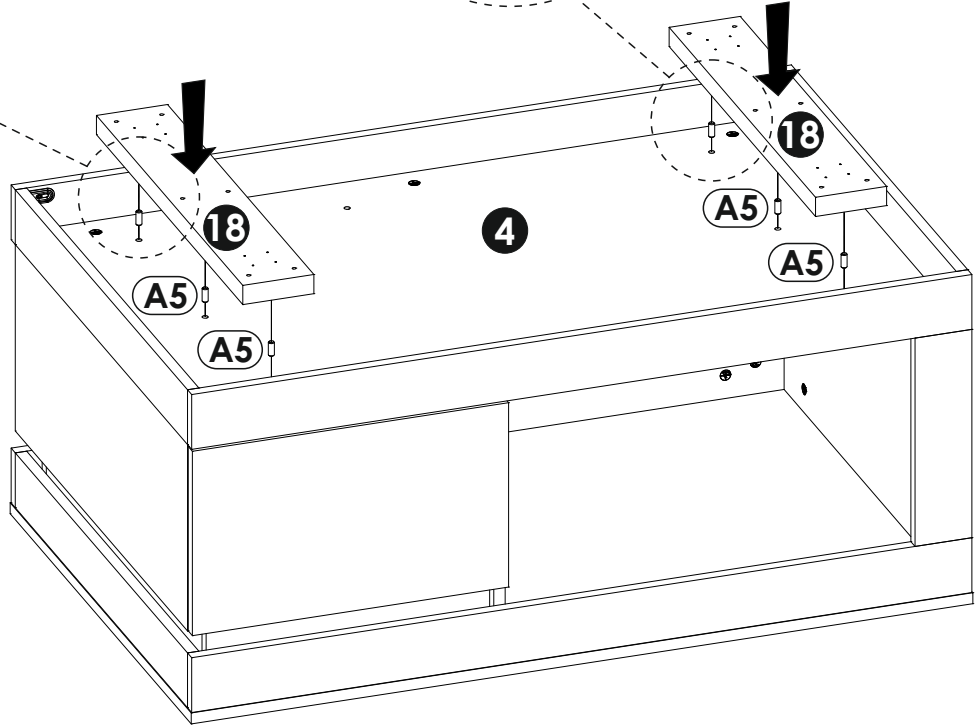
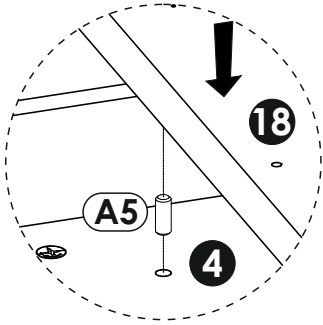
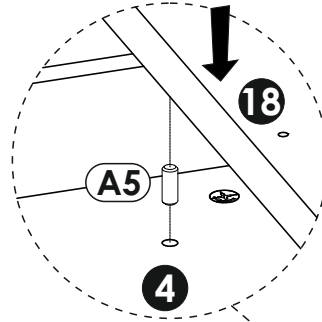
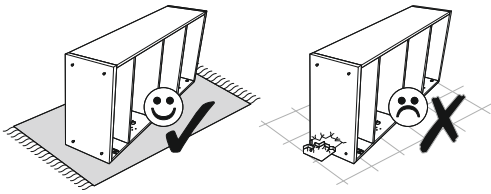
33 ▶



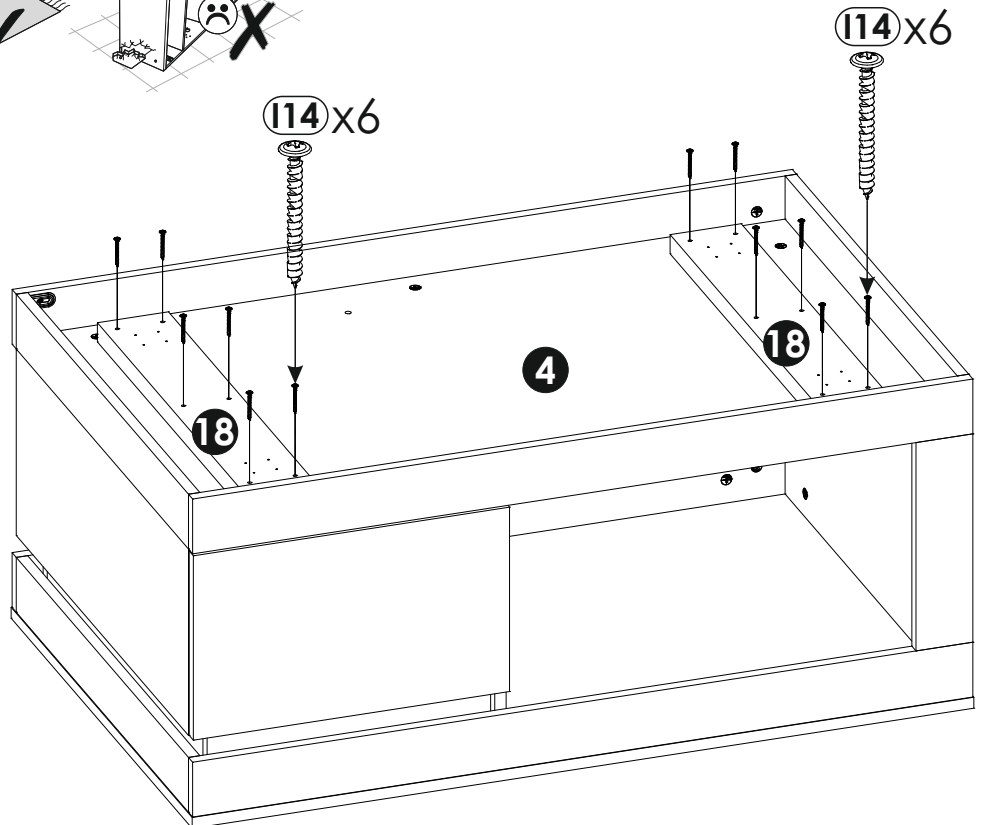
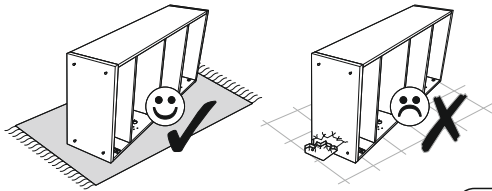
34 ▶



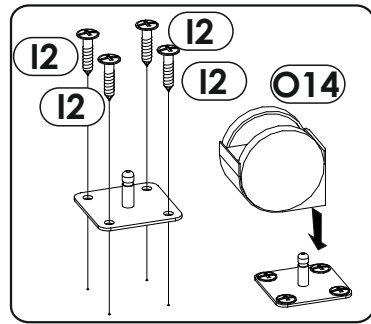
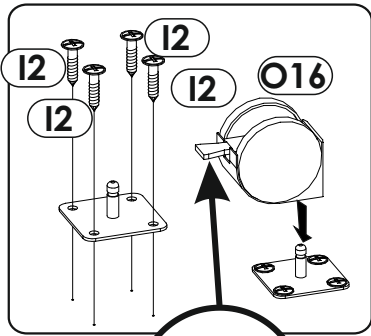
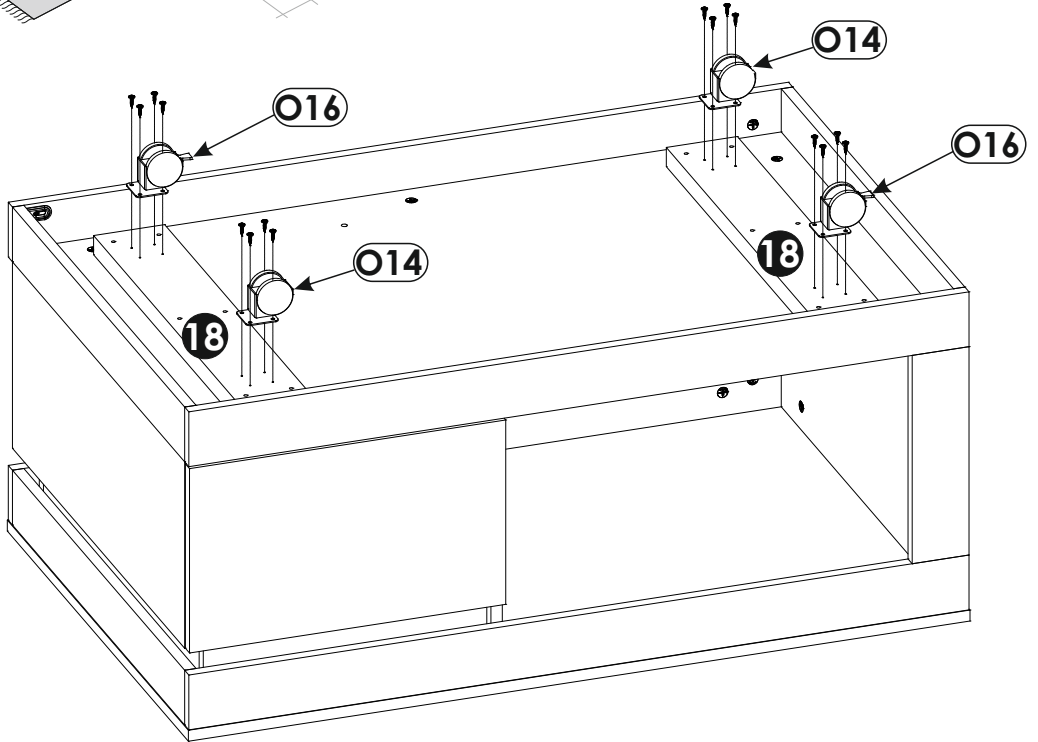
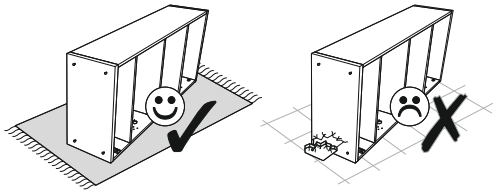
35 ▶



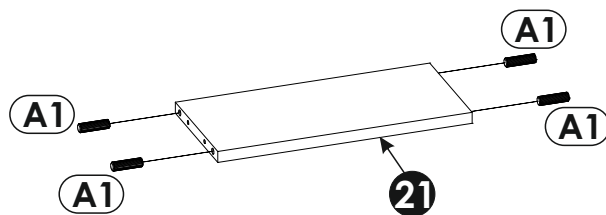
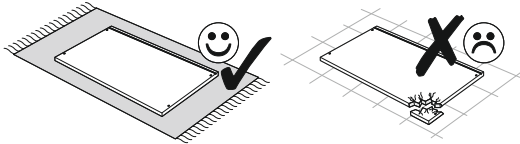
36 ▶



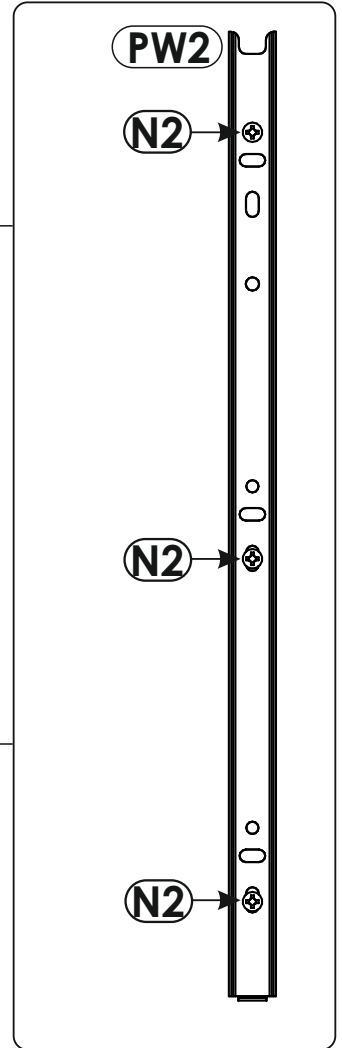
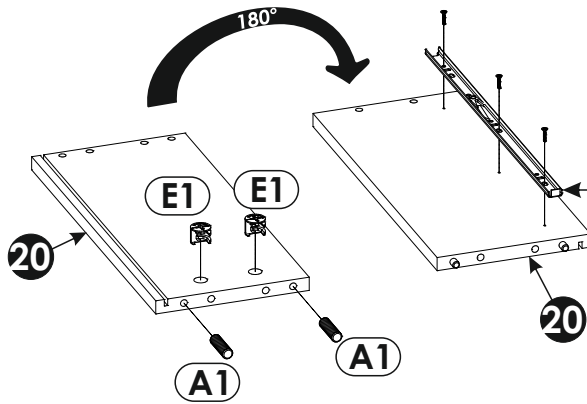
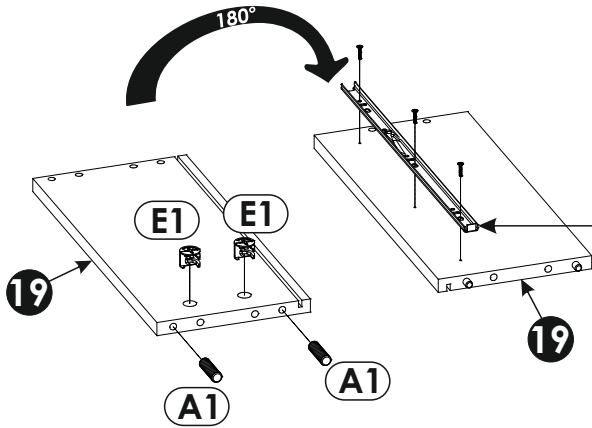
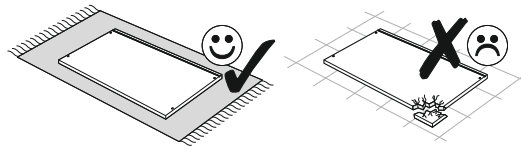
37 ▶



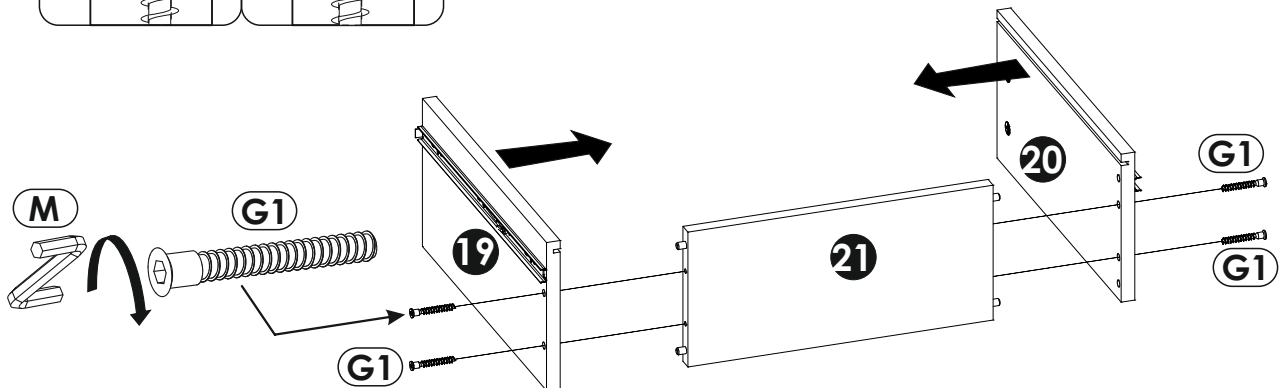
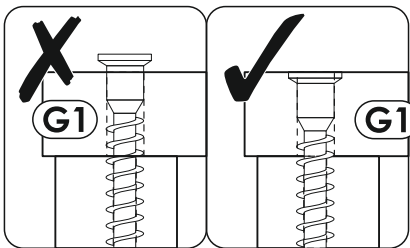
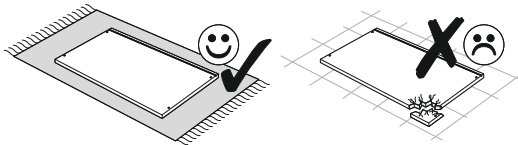
38 ▶



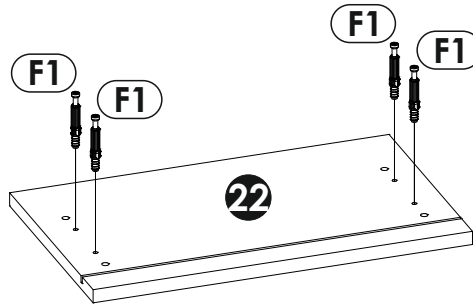
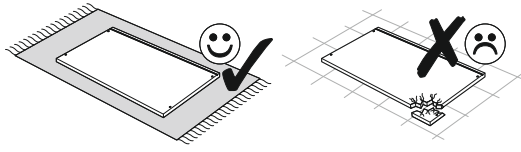
39 ▶



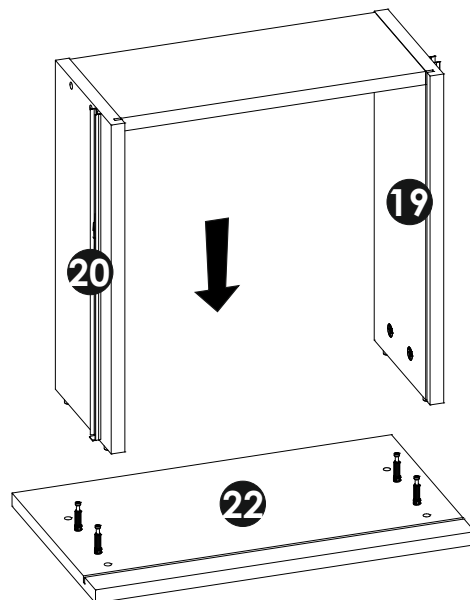
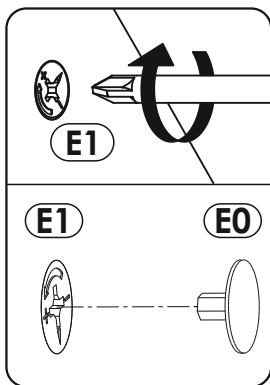
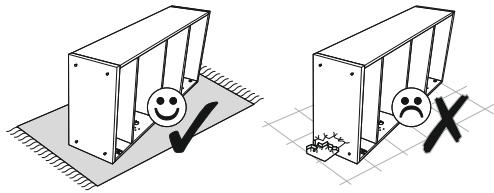
40 ▶



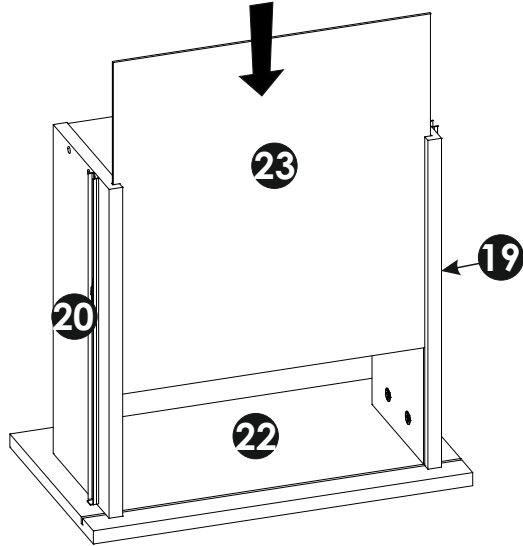
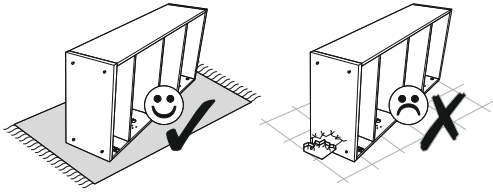
41 ▶



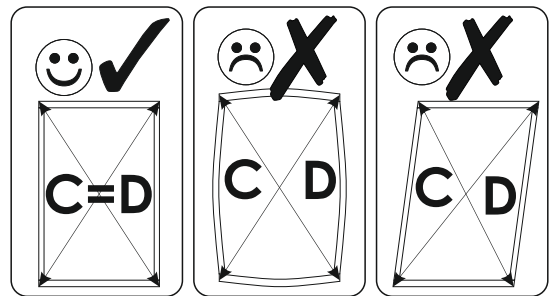
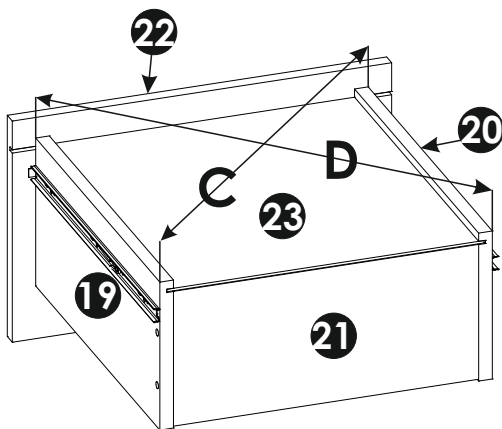
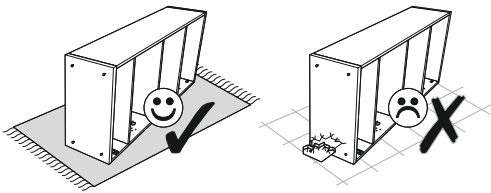
42 ▶



43 ▶

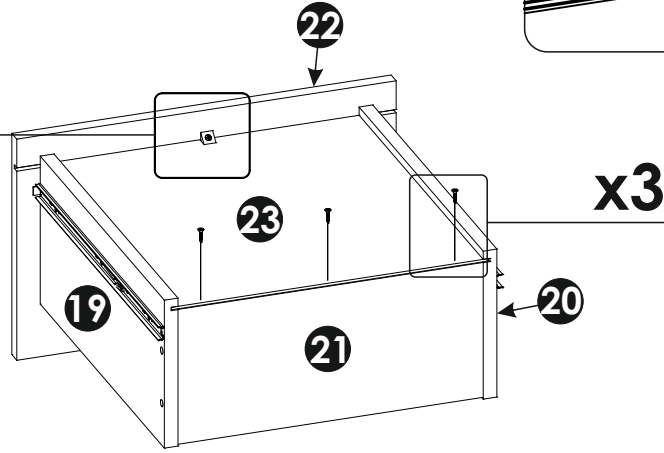
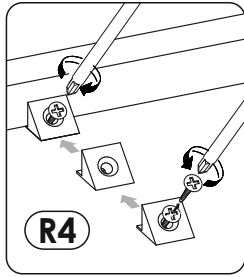
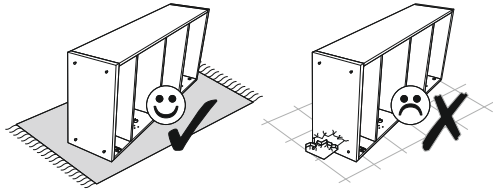


44 ▶



**C=D**

45 ▶



46 ▶

