



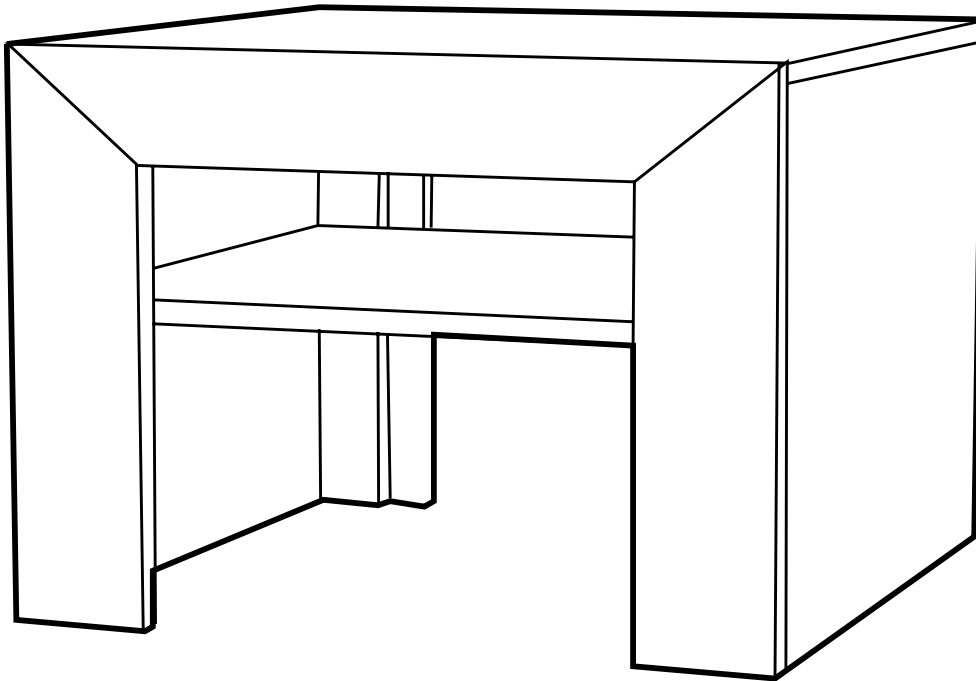
Jamall-cz a.s., Ovocný trh 572/11

110 00 Praha 1

☎ 841 004 000

@ info@jamall.cz

🌐 www.jamall.cz



OSLO

Stolek

Záruka

Výrobce si vyhrazuje právo na provádění konstrukčních změn, které nezmění charakter a funkčnost nabízeného nábytku.

Výrobce poskytuje záruku na nábytek a jeho funkčnost v délce 24 měsíců od data prodeje.

Záruka se nevztahuje na:

- mechanická poškození (poškrábání, vytržení, probodnutí, atp.)
- poškození skel (vylomení, poškrábání, atp.)
- poškození vznikající nesprávným používáním nábytku

Používání a údržba nábytku

1. Nábytek lze používat v dobře větraných prostorách s běžnou vlhkostí vzduchu.
2. Čištění nábytku lze provádět čistícími prostředky určenými na nábytek. Lakované povrchy čistěte pouze jemným čistým hadříkem (aby nedošlo k poškození svrchní vrstvy laku).
3. Sestavený nábytek nepřesouvejte po podlaze. V případě přemísťování je potřeba nábytek přenést. Během přenášení nesmí být nábytek zatížen. Ve smontovaném stavu může být nábytek převážen, ale musí být dostatečně zabezpečen proti poškození.
4. Po montáži nábytku je potřeba správně vyrovnat a nastavit nábytková dvířka. Pokud se tak nestane, může dojít k odírání dvířek o jiné nábytkové prvky, čímž dojde k jejich poškození.
5. Nábytek nepřetěžujte, aby nedošlo k jeho poškození.
6. Během používání nábytku kontrolujte mimostředné spoje a nastavení dvířek. V případě potřeby proveďte jejich seřízení.

Obsah příslušenství potřebného pro montáž

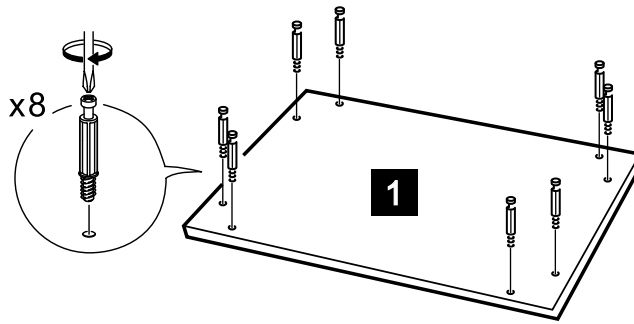
kolík T1	excentr	kolík T2	spojka rafx	3,5 x 35	nožka	záslepka
						
20	20	4	4	18	8	30

Některé příslušenství je baleno ve větším množství, než kolik ho je potřeba pro montáž nábytku.

Během montáže prosím postupujte dle montážního návodu.

1

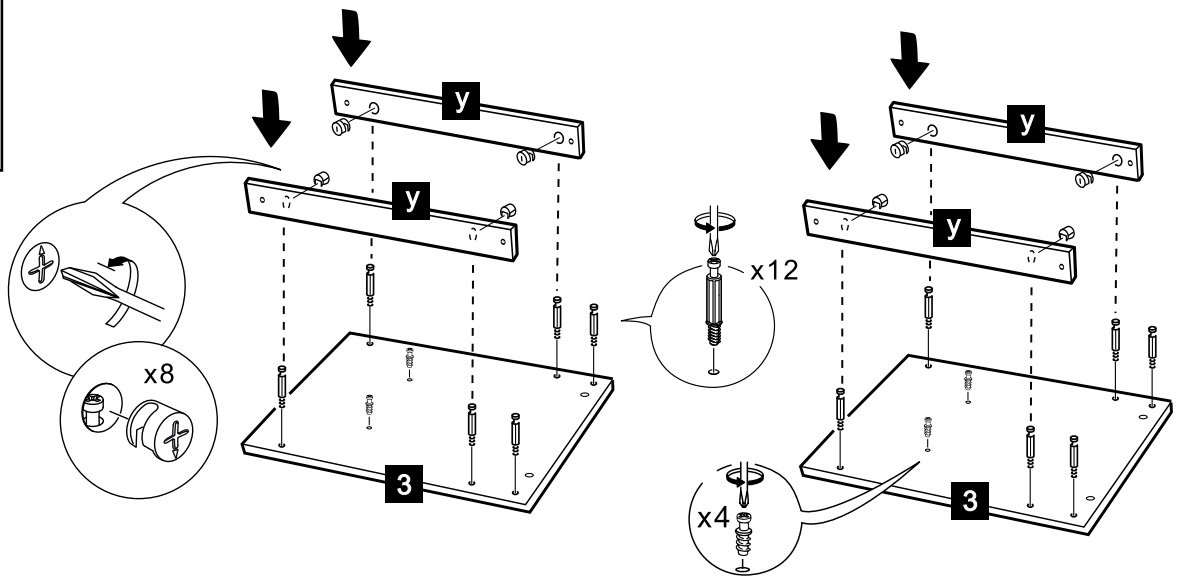
1 803x754



2

3 492x763

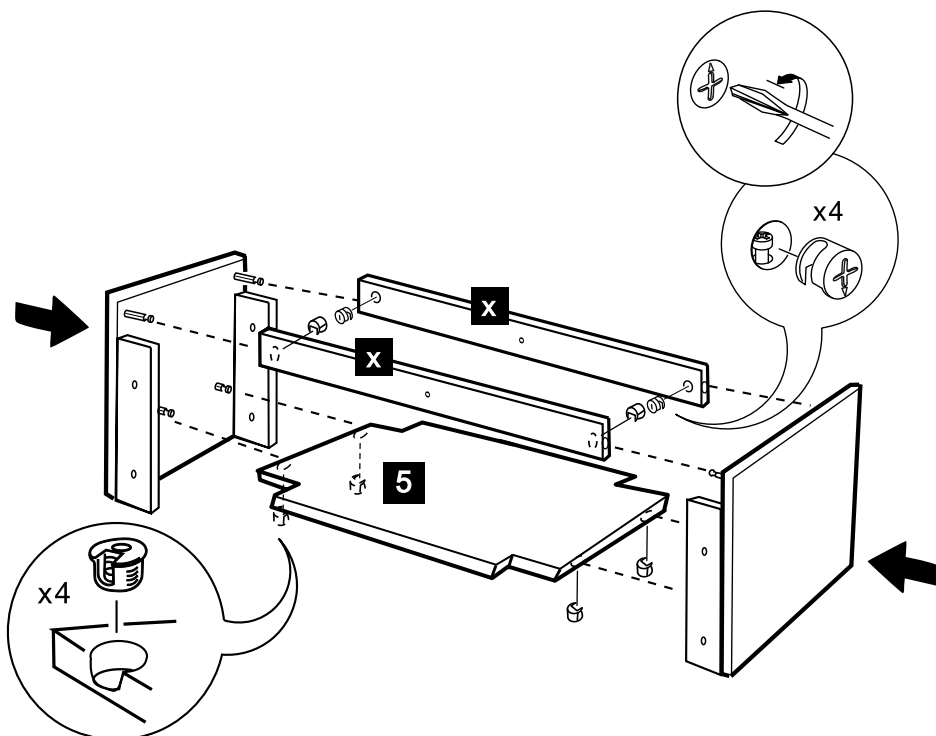
y 427x65



3

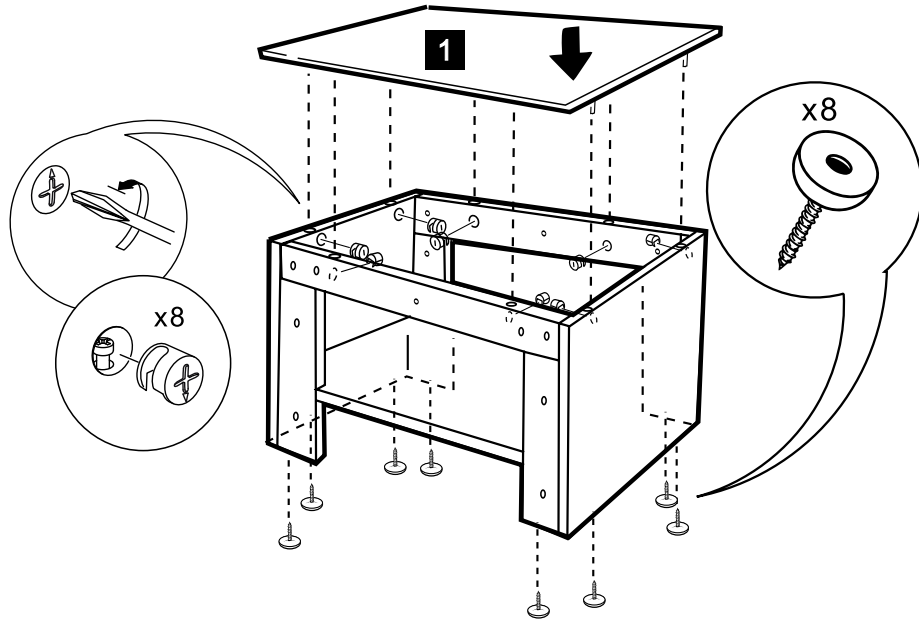
x 764x65

5 764x762



4

1 803x764

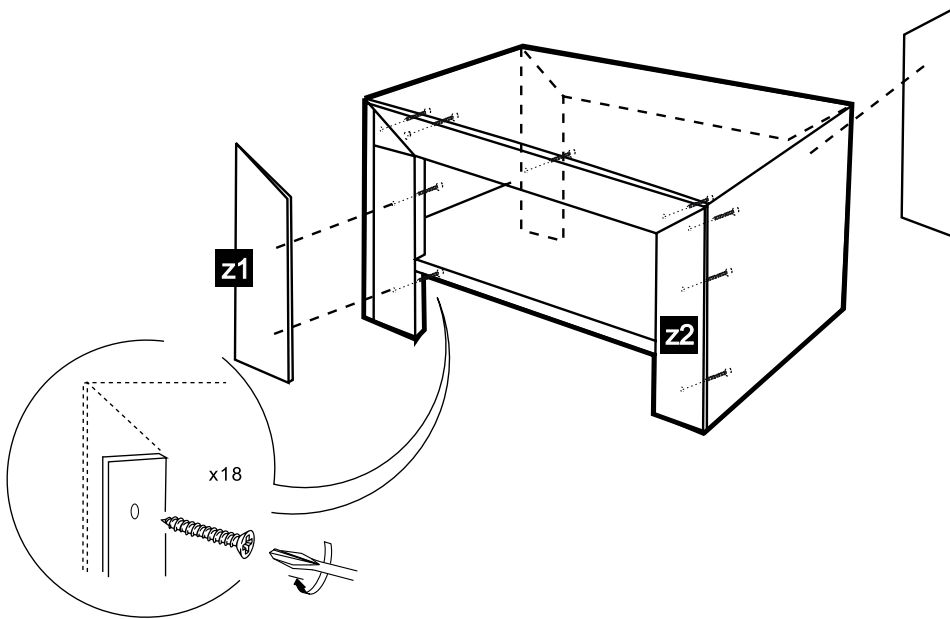


5

z1 510x125

z2 510x125

z3 800x100



6

