


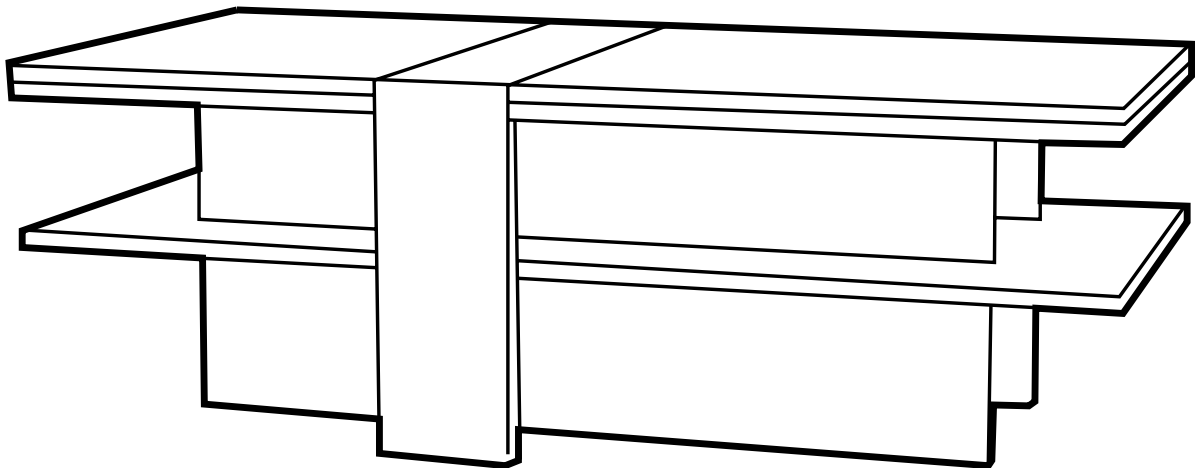


Jamall-cz a.s., Ovocný trh 572/11
110 00 Praha 1

 841 004 000

 info@jamall.cz

 www.jamall.cz



ALASKA

Stolek

Záruka

Výrobce si vyhrazuje právo na provádění konstrukčních změn, které nezmění charakter a funkčnost nabízeného nábytku.

Výrobce poskytuje záruku na nábytek a jeho funkčnost v délce 24 měsíců od data prodeje.

Záruka se nevztahuje na:

- mechanická poškození (poškrábání, vytržení, probodnutí, atp.)
- poškození skel (vylomení, poškrábání, atp.)
- poškození vznikající nesprávným používáním nábytku

Používání a údržba nábytku

1. Nábytek lze používat v dobře větraných prostorách s běžnou vlhkostí vzduchu.
2. Čištění nábytku lze provádět čistícími prostředky určenými na nábytek. Lakované povrchy čistěte pouze jemným čistým hadříkem (aby nedošlo k poškození svrchní vrstvy laku).
3. Sestavený nábytek nepřesouvejte po podlaze. V případě přemístování je potřeba nábytek přenést. Během přenášení nesmí být nábytek zatížen. Ve smontovaném stavu může být nábytek převážen, ale musí být dostatečně zabezpečen proti poškození.
4. Po montáži nábytku je potřeba správně vyrovnat a nastavit nábytková dvířka. Pokud se tak nestane, může dojít k odírání dvířek o jiné nábytkové prvky, čímž dojde k jejich poškození.
5. Nábytek nepřetěžujte, aby nedošlo k jeho poškození.
6. Během používání nábytku kontrolujte mimostředné spoje a nastavení dvířek. V případě potřeby proveďte jejich seřízení.

Obsah příslušenství potřebného pro montáž

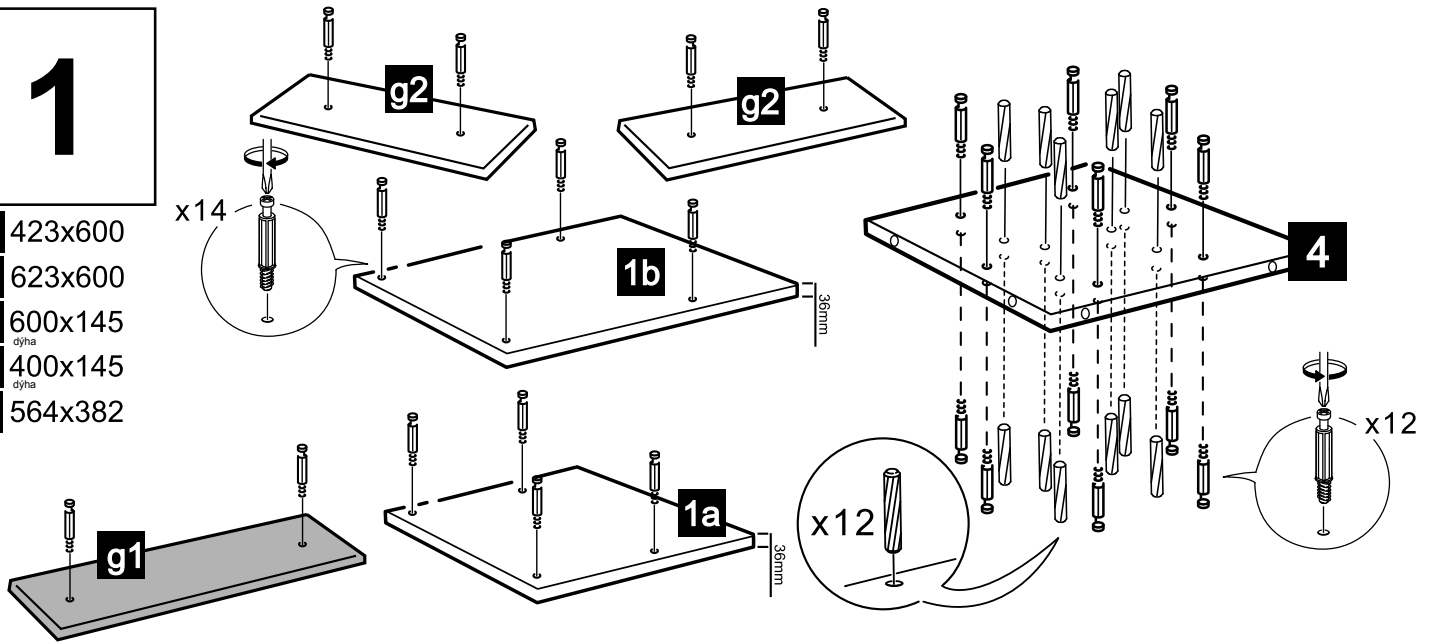
kolík T1	excentr	kolík dřev. 35	záslepka	záslepka
				
26	26	12	hnědá 20	bílá 5

Některé příslušenství je baleno ve větším množství, než kolik ho je potřeba pro montáž nábytku.

Během montáže prosím postupujte dle montážního návodu.

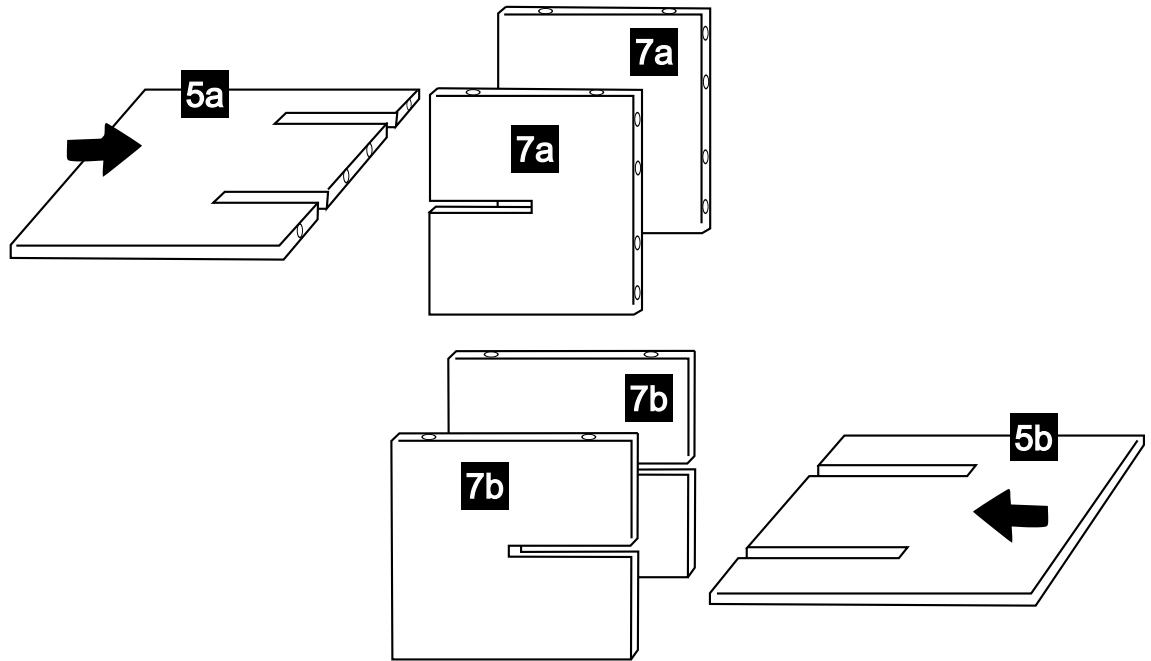
1

- 1a** 423x600
- 1b** 623x600
- g1** 600x145
dýha
- g2** 400x145
dýha
- 4** 564x382



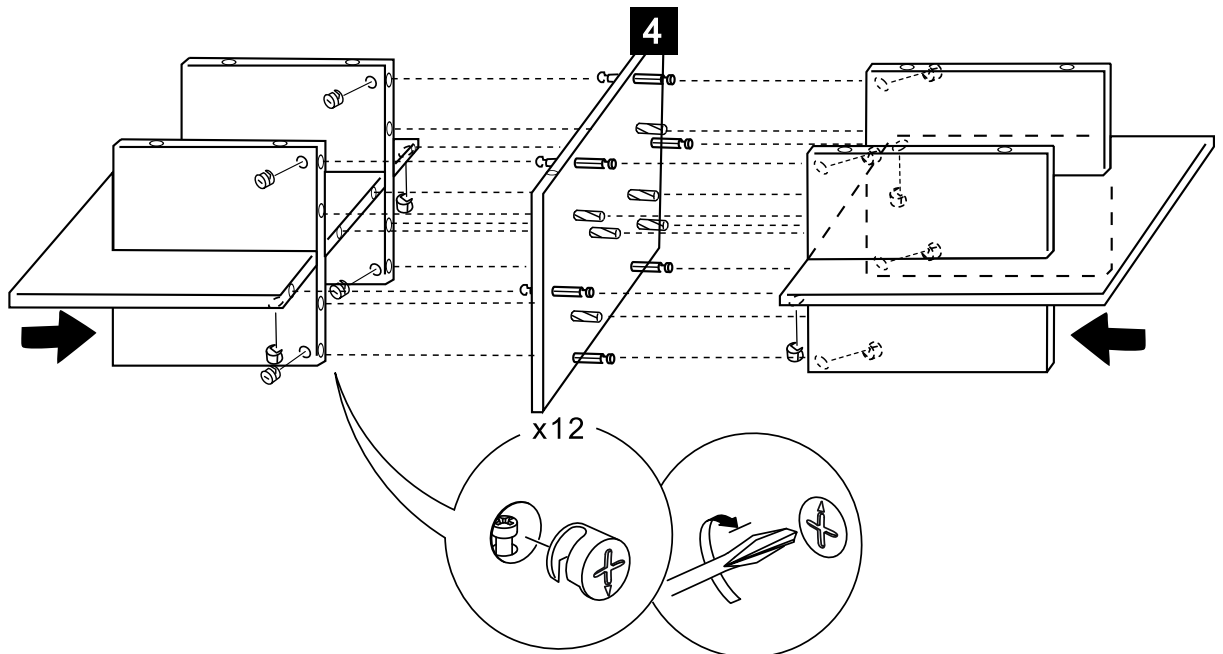
2

- 5a** 487x564
- 5b** 687x564
- 7a** 337x364
- 7b** 537x364



3

- 4** 564x382

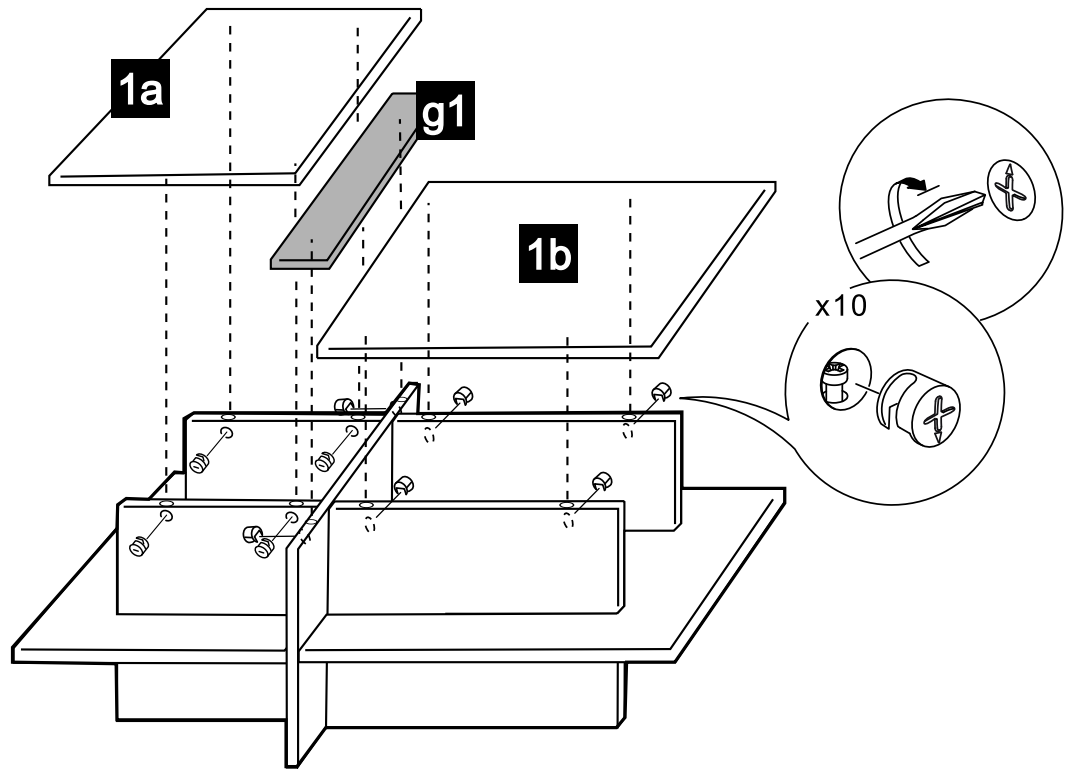


4

1a 423x600

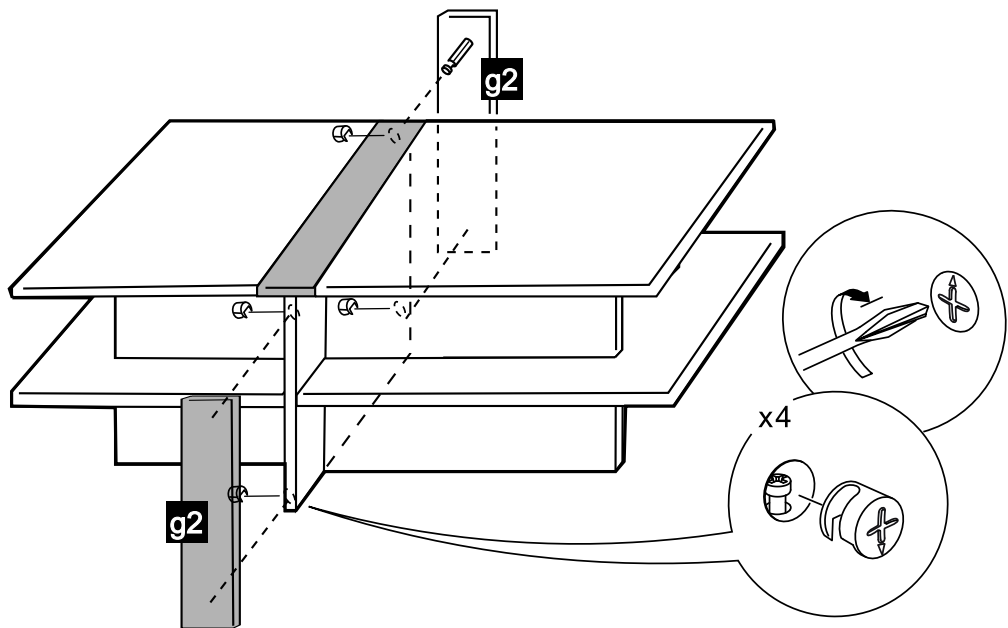
1b 623x600

g1 600x145
dyha



5

g2 400x145
dyha



6

