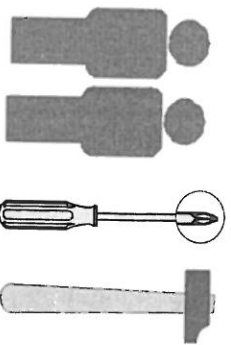
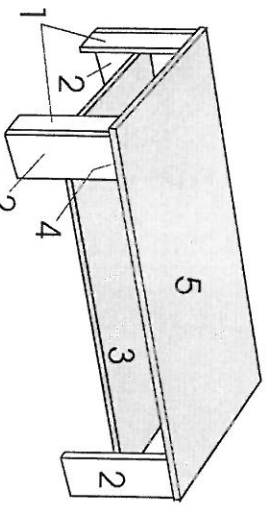
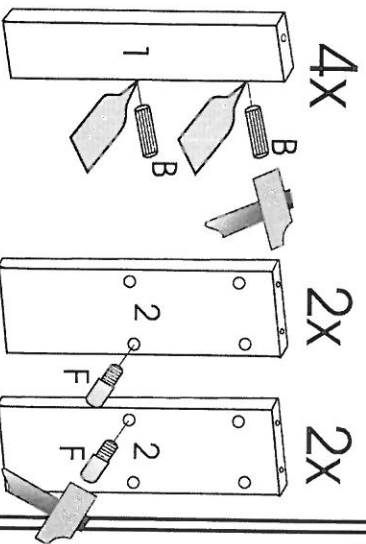


# Santos

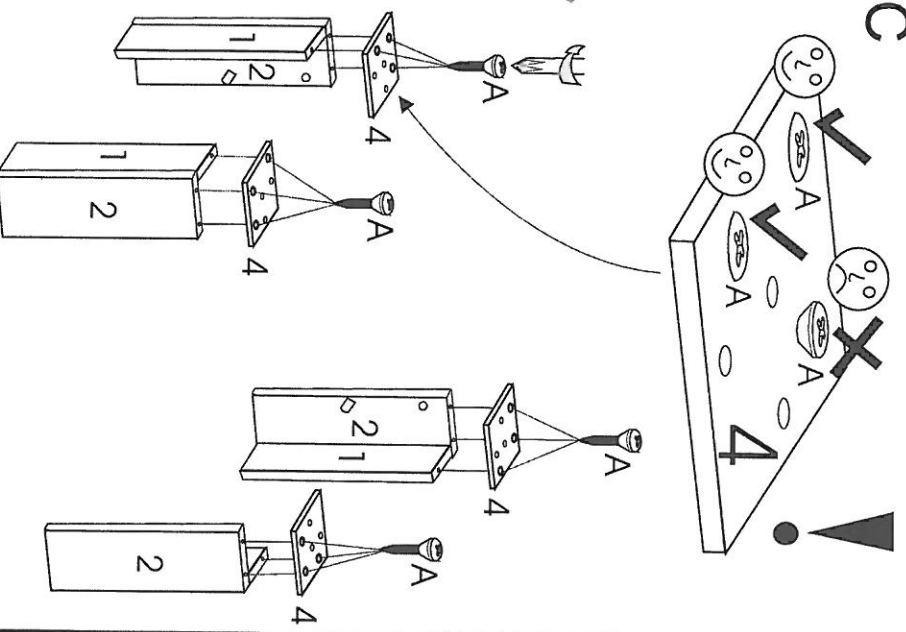


A	4x35		12X	E	4x25		12X
B	10x40		8X	F			4X
C			2X				
D			8X				

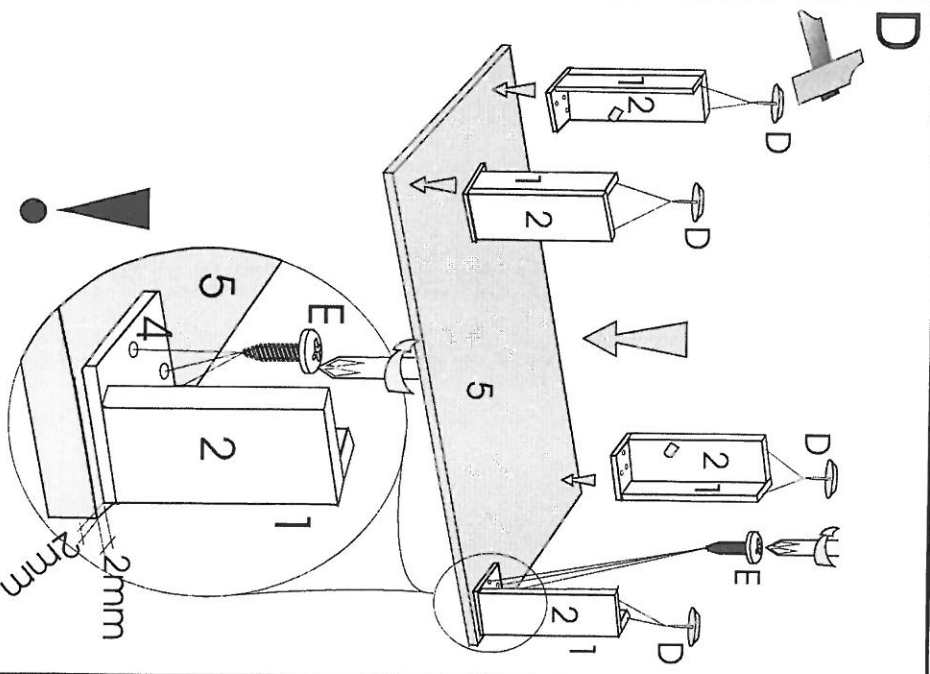
**A**



**C**



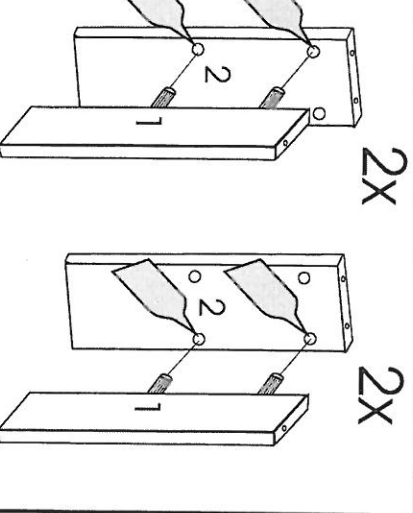
**D**

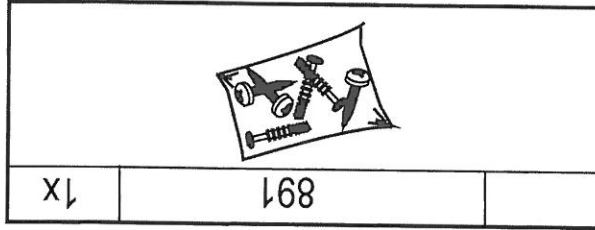


JB 27.01.11

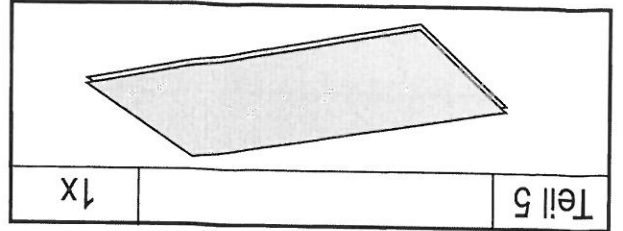


**B**

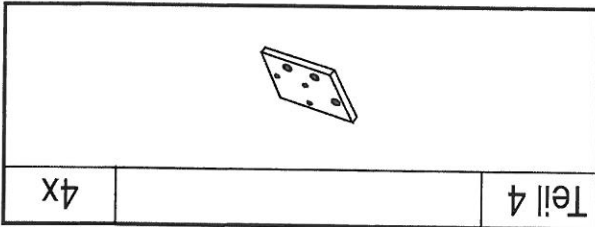




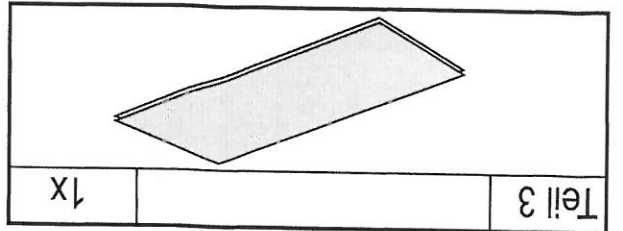
891 1x



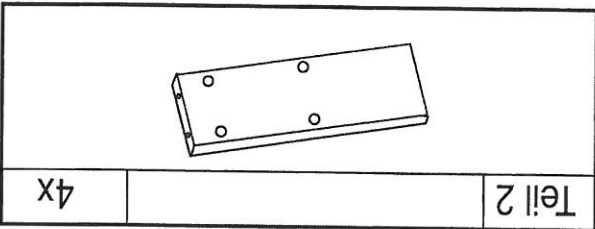
Teil 5 1x



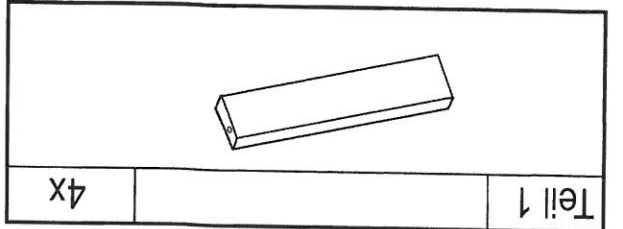
Teil 4 4x




Teil 3 1x

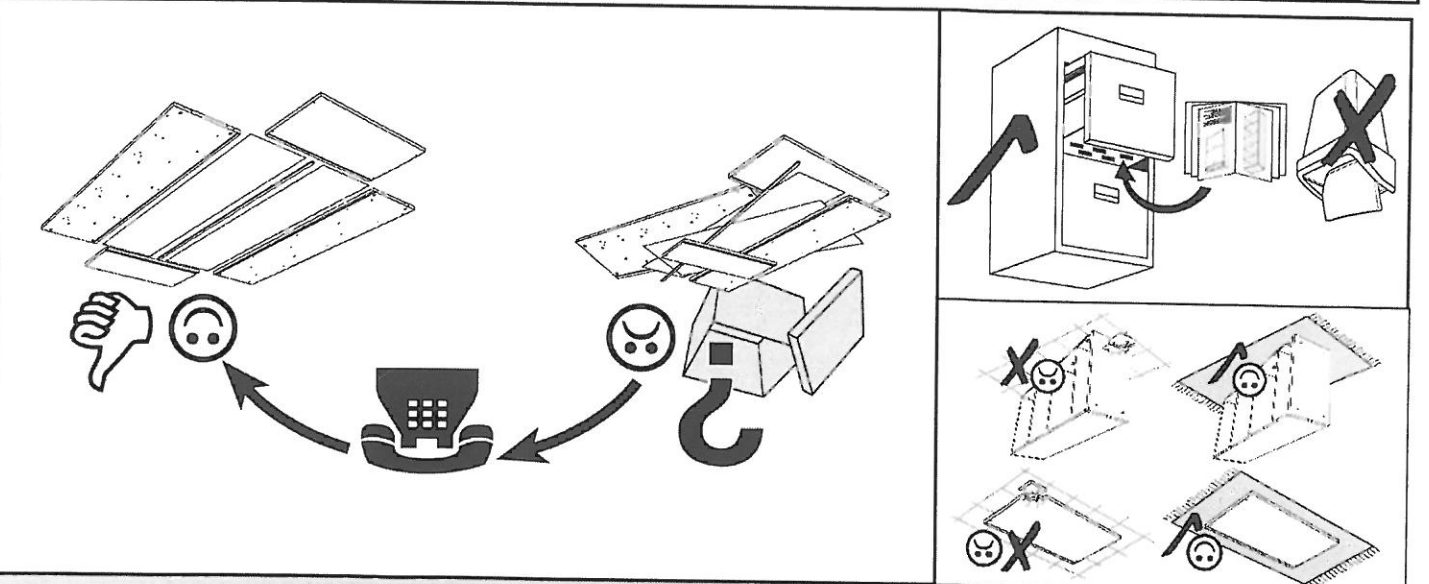


Teil 2 4x



Teil 1 4x

Name • Naam • Nazwa • İsim • Имя Santos	Nr. • No. • Номер	 08 28 30 75 24 45 15
--	-------------------	--



Service • Dienstverlening • Сервис • Servis • Сервисная служба