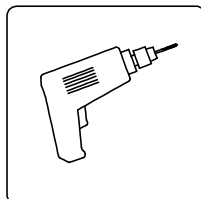
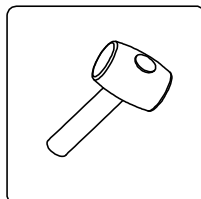
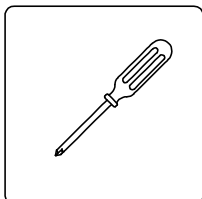
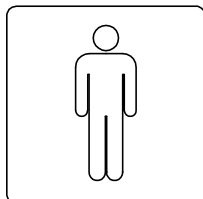
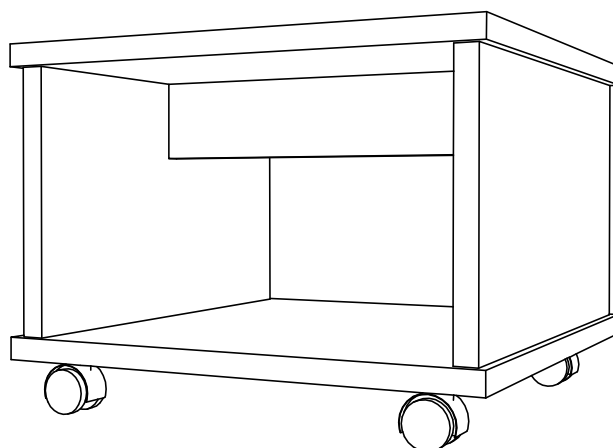


UPUTSTVO ZA MONTIRANJE  
ASSEMBLING INSTRUCTION



*Klub sto "Bambi"*



piece No. komad br.	dimension I dimenzija I	dimension II dimenzija I	quantity komada
1	300	530	2
2	550	550	2
3	480	96	1

