

ORMAR IVA 3K2FO 16 mm

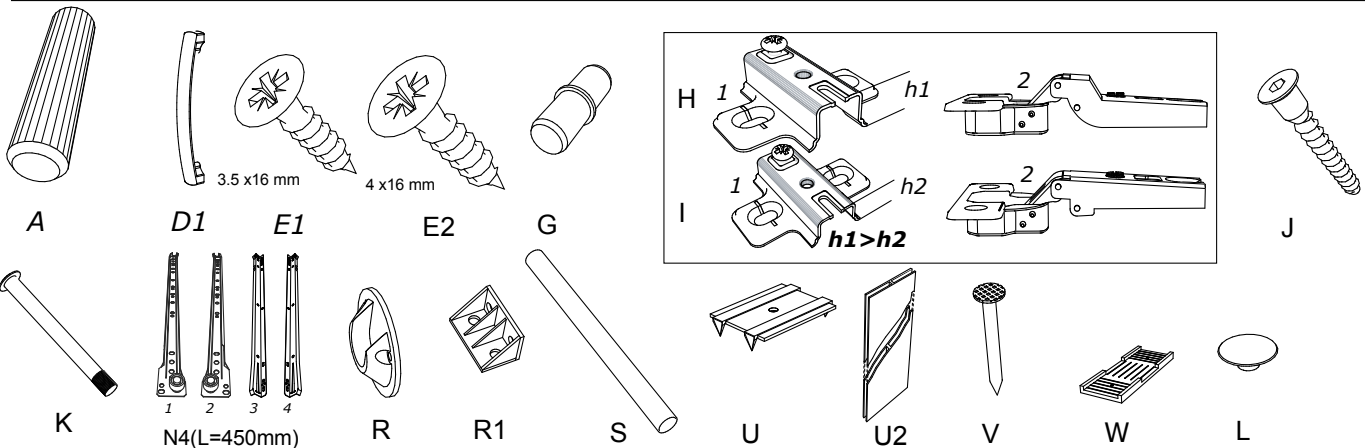
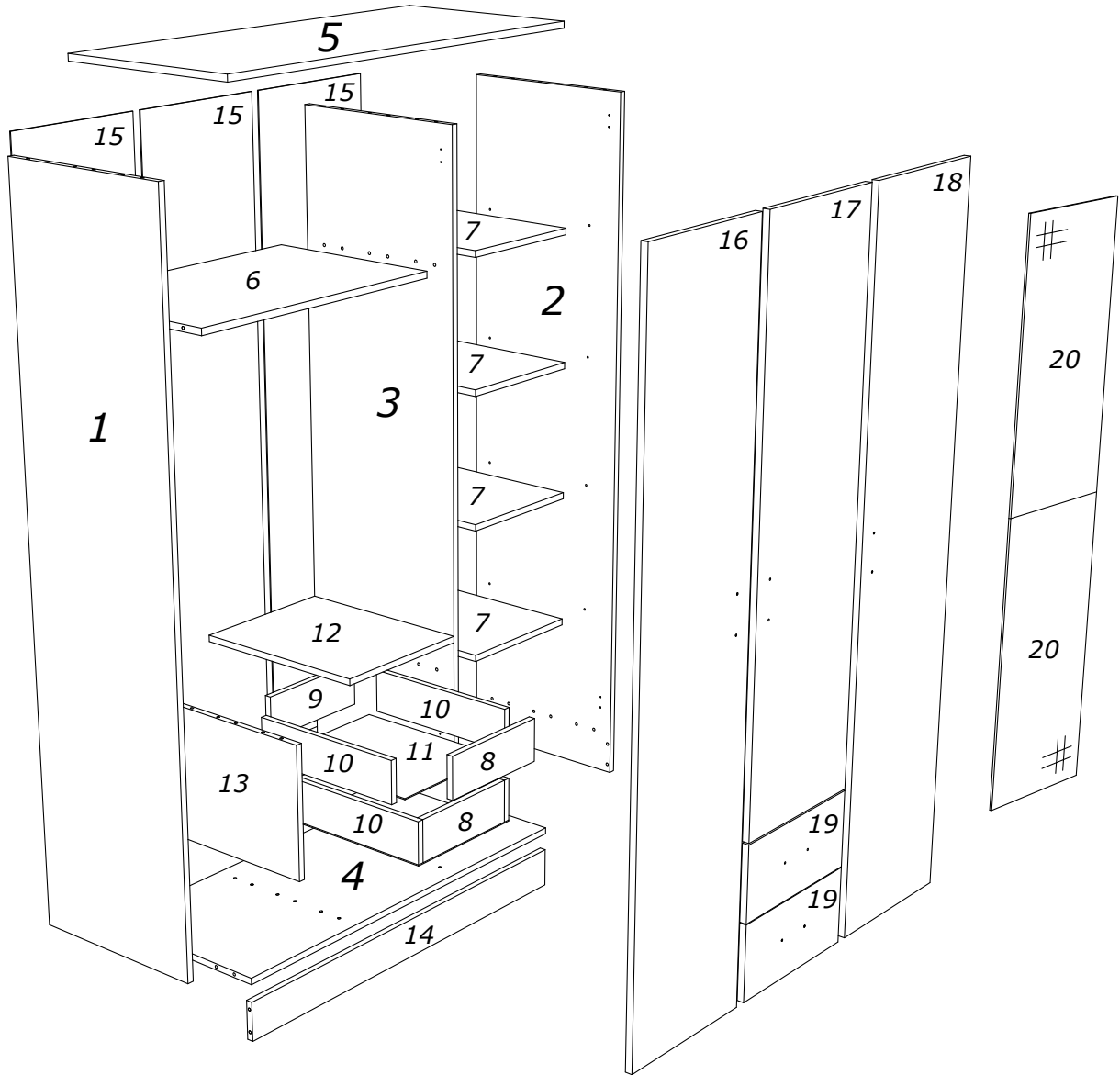
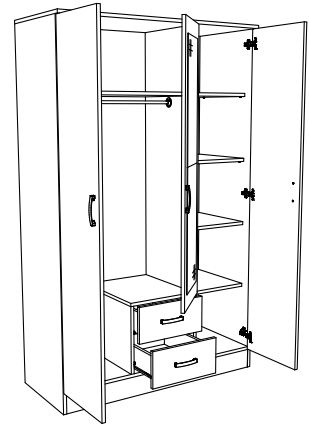


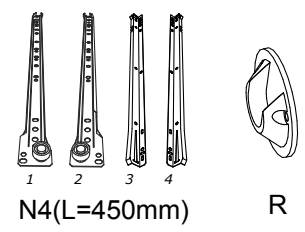
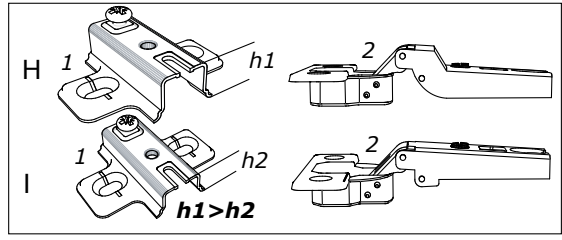
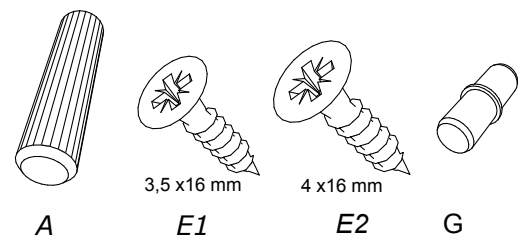
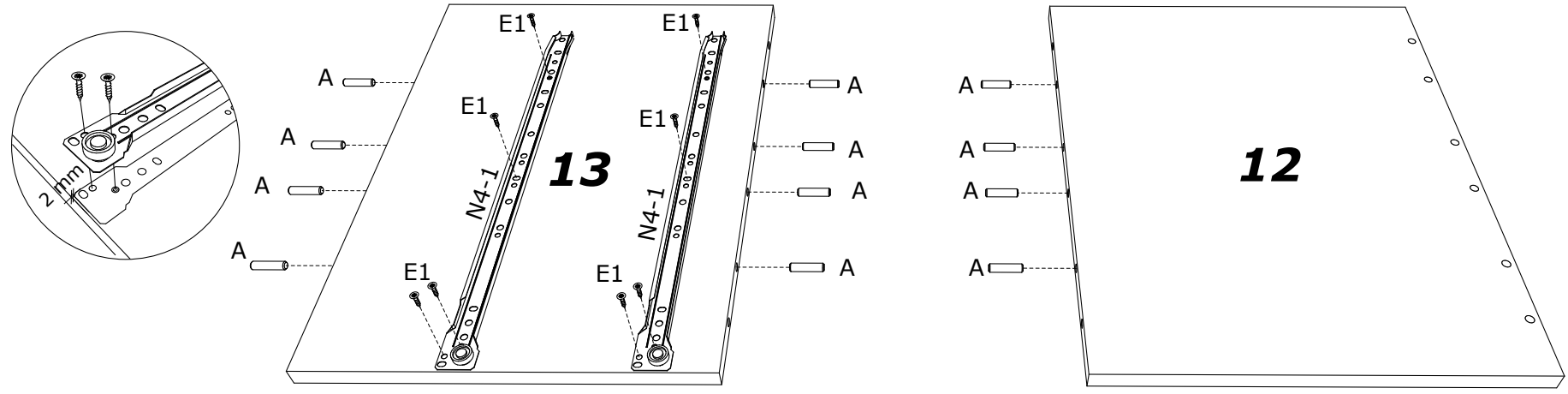
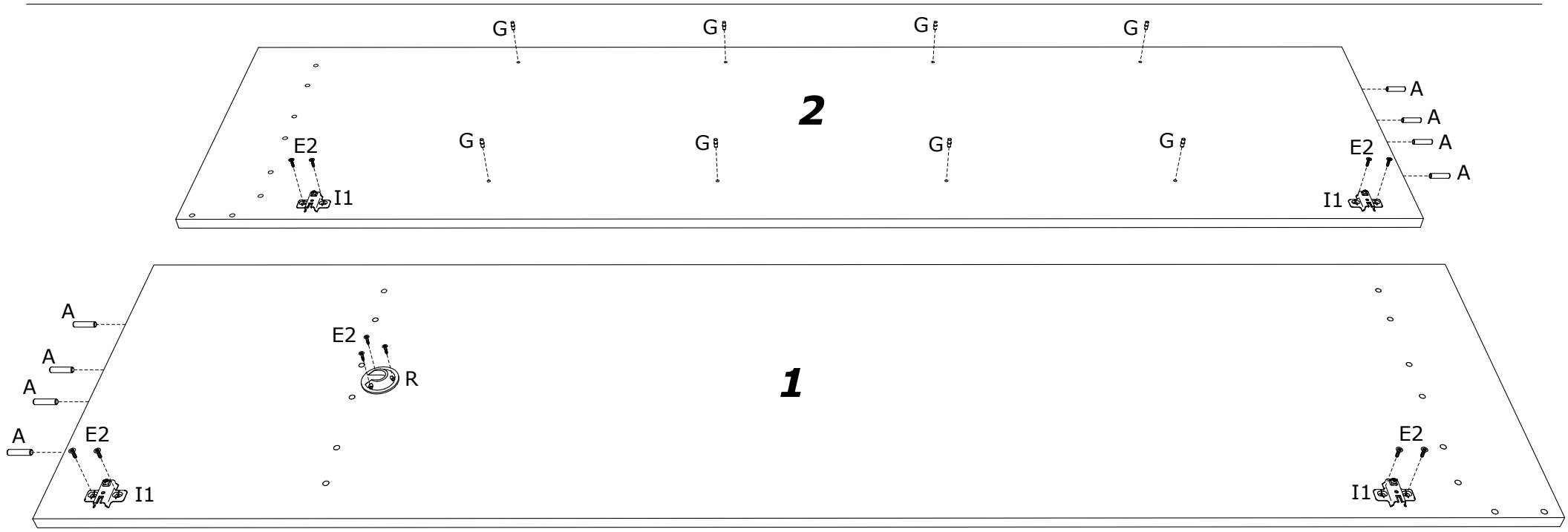
N A M E Š T A J • www.matis.rs

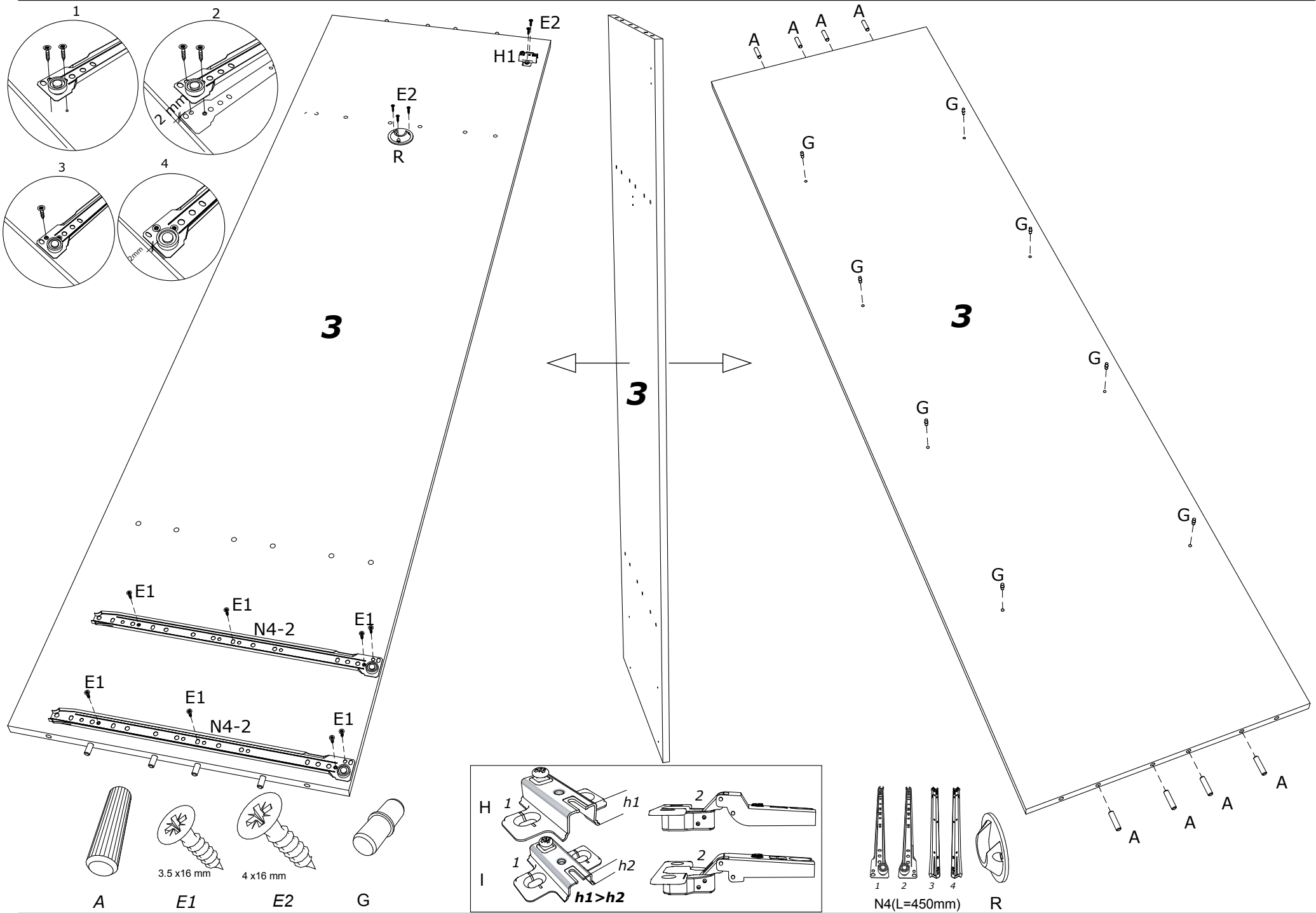
Senjak bb*32250 Ivanjica*Srbija

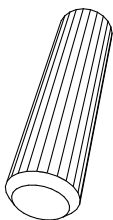
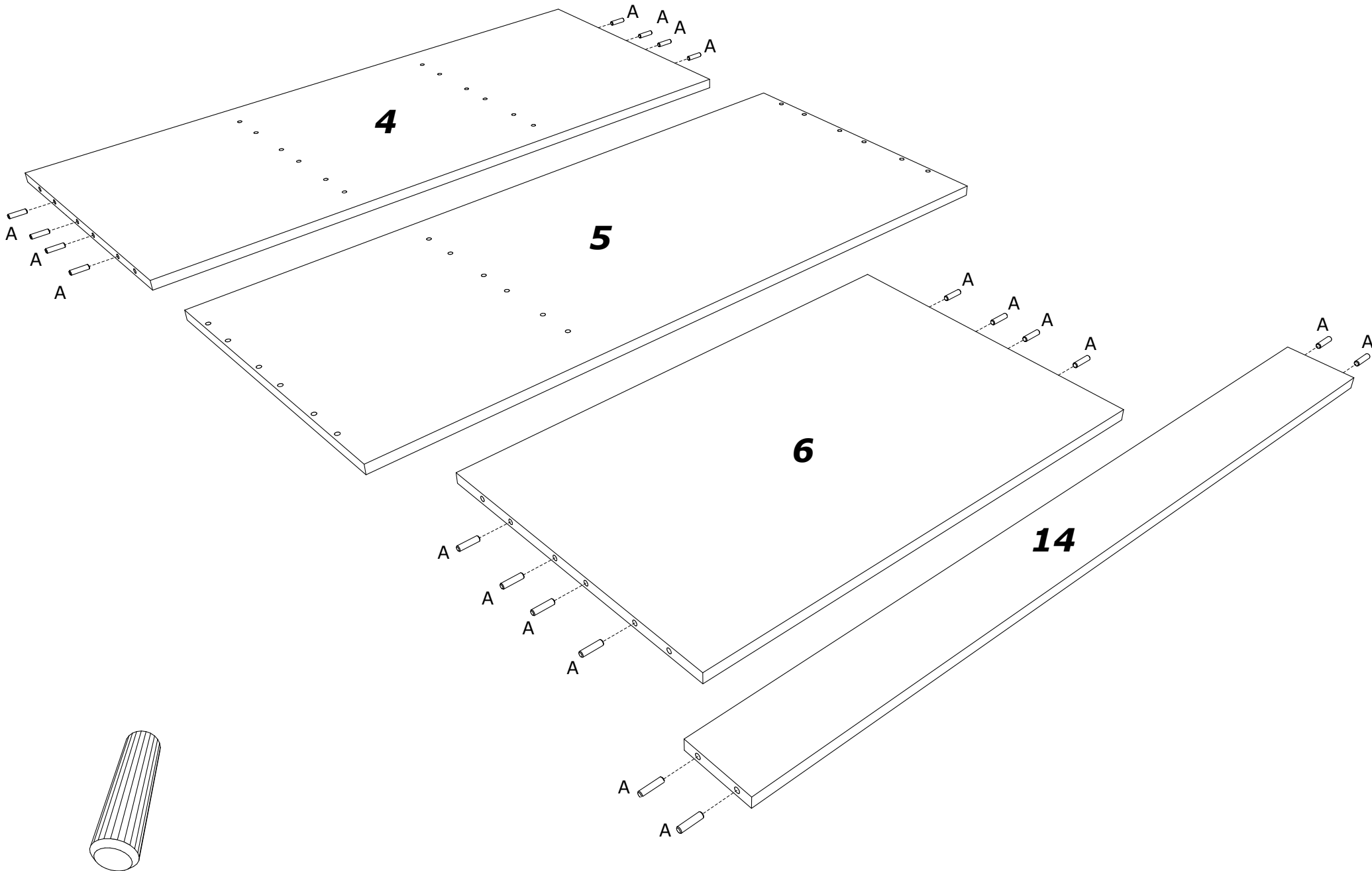
Tel:032 651 159* Fax:032 651 060

office@matis.rs*veleprodaja@matis.rs*www.matis.rs

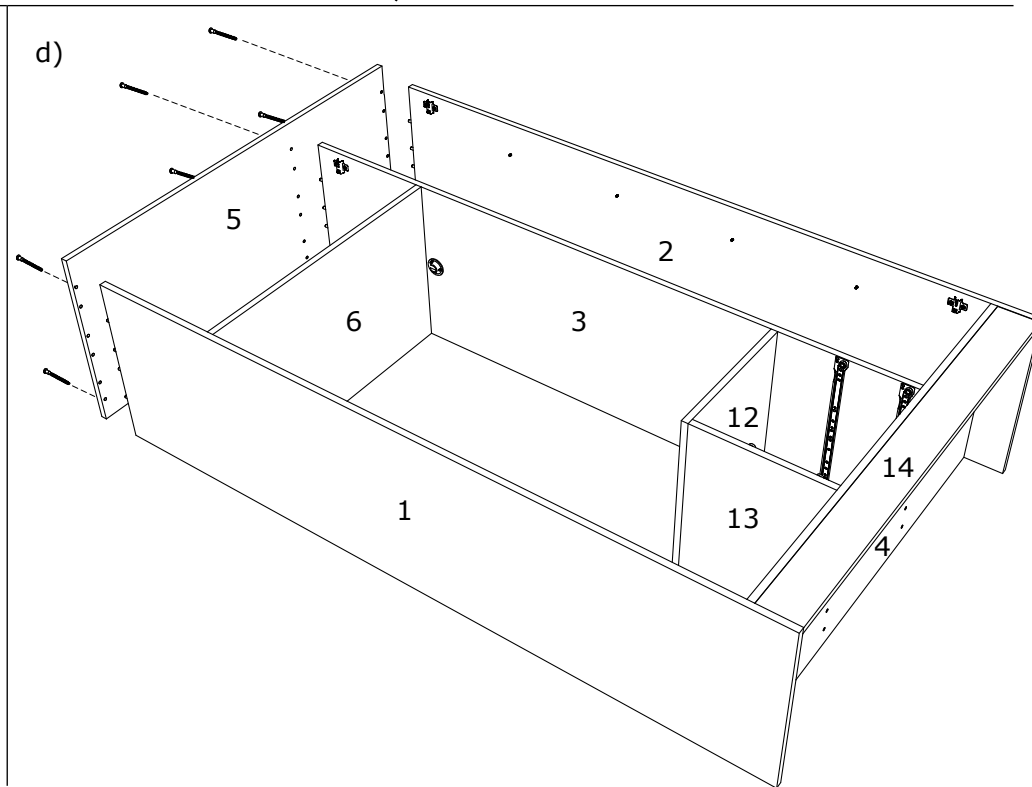
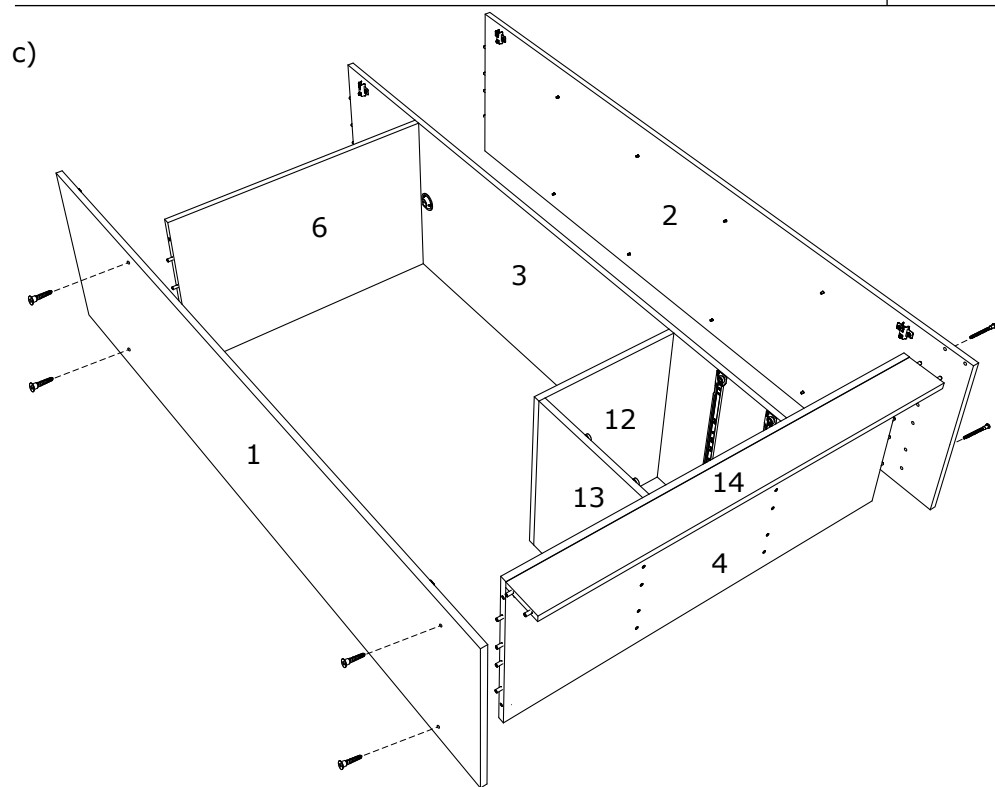
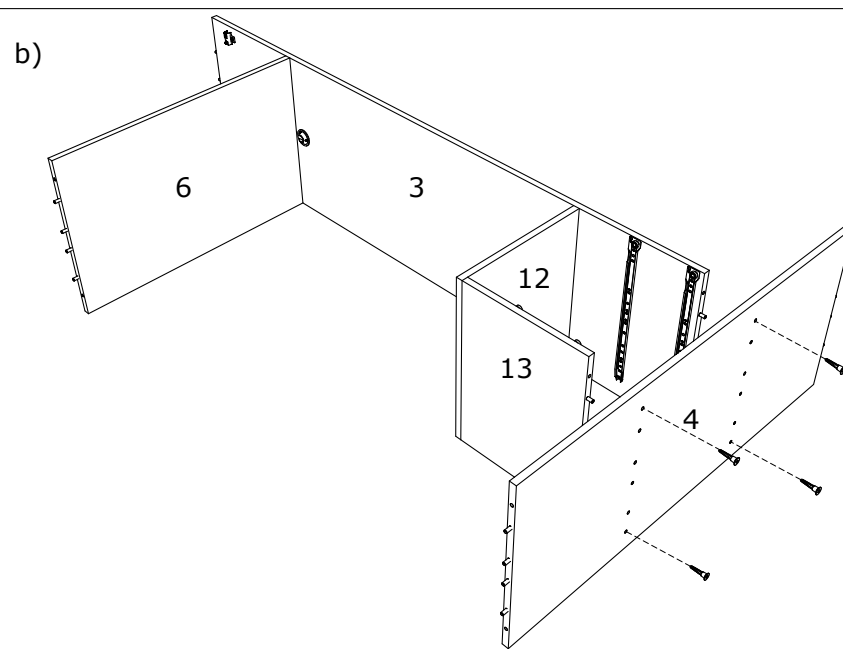
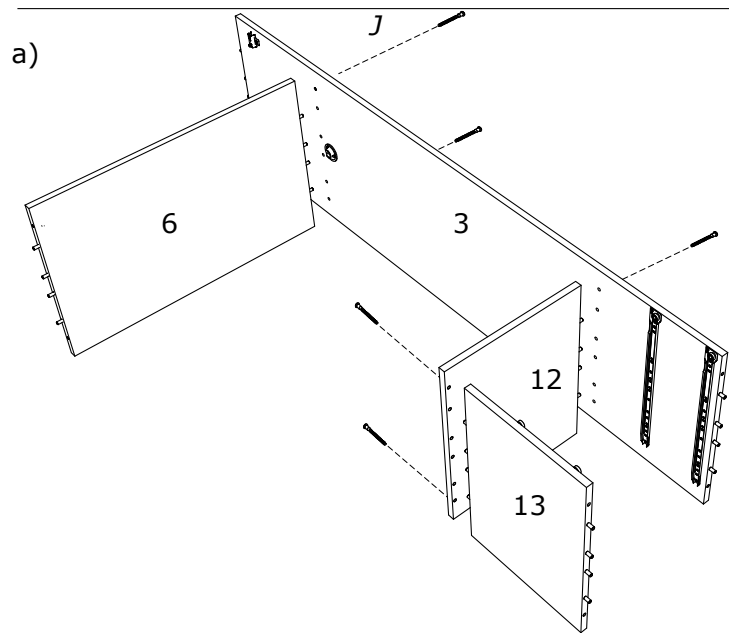






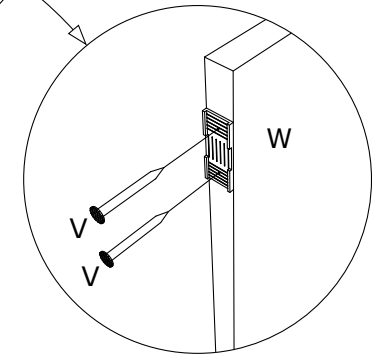
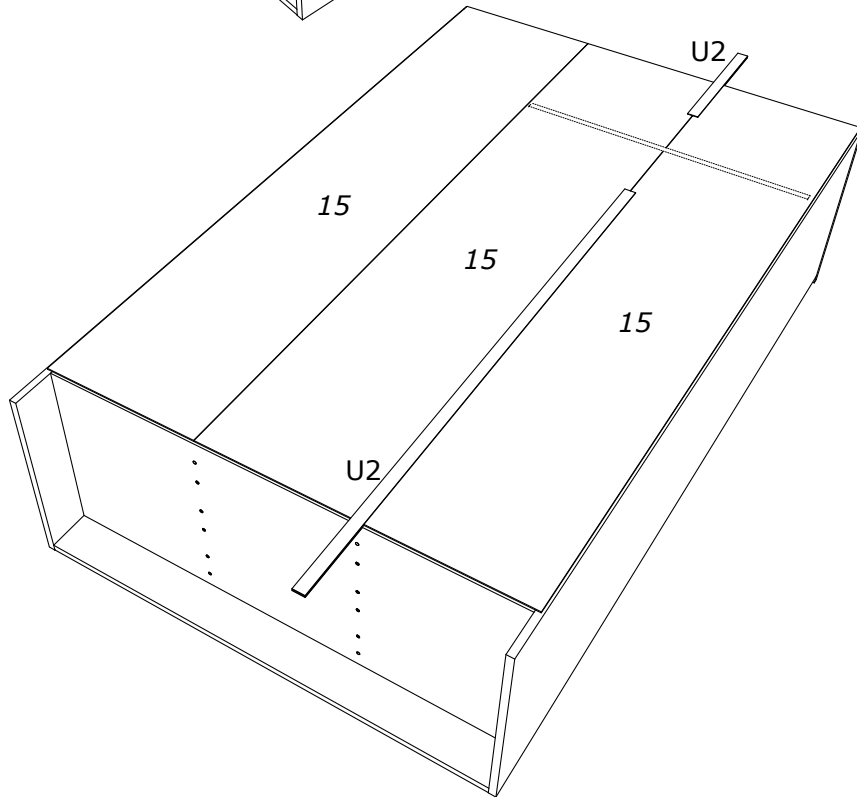
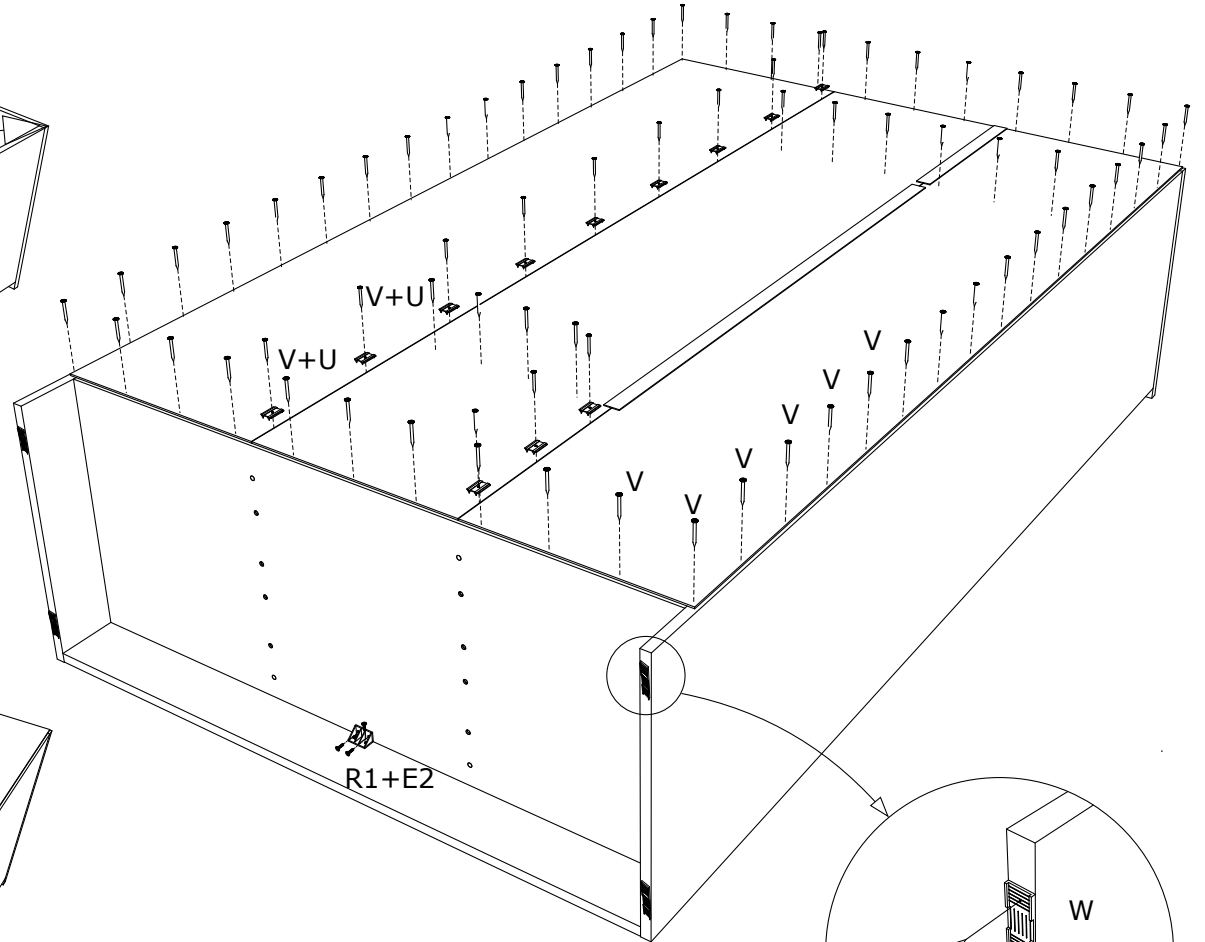
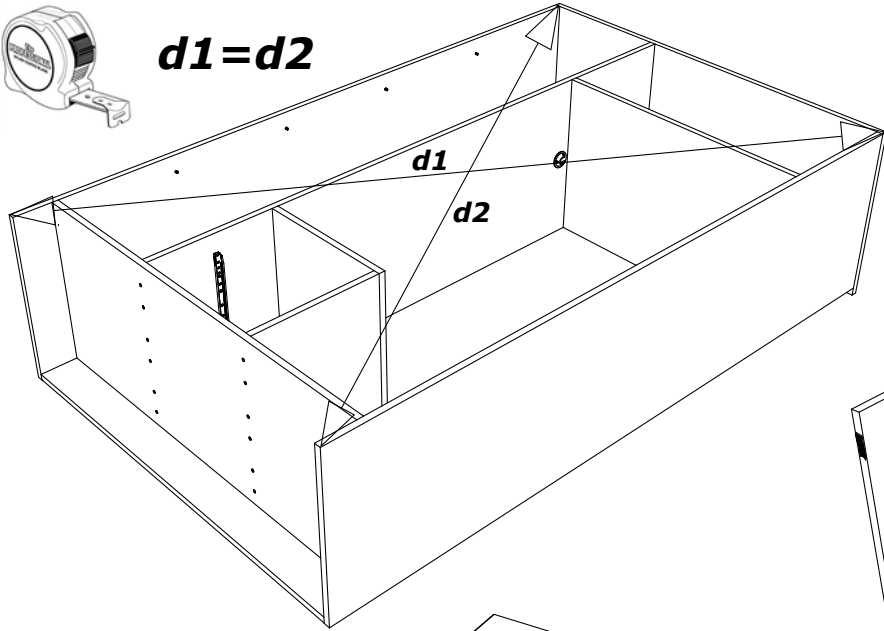


A





d1=d2



U



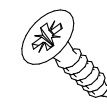
V



W



R1

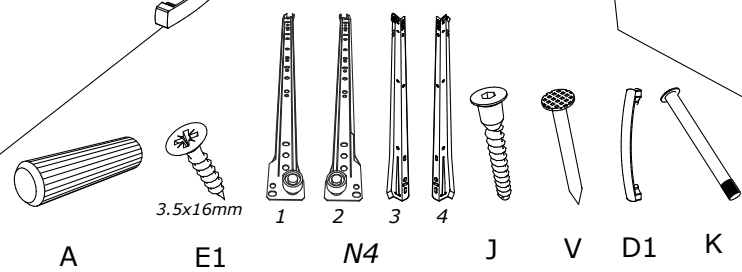
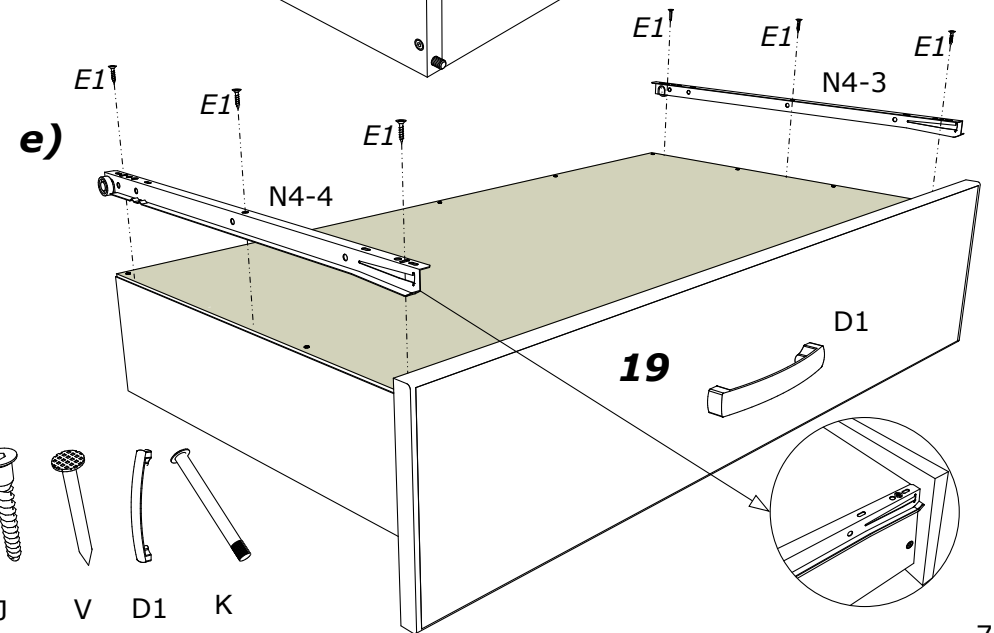
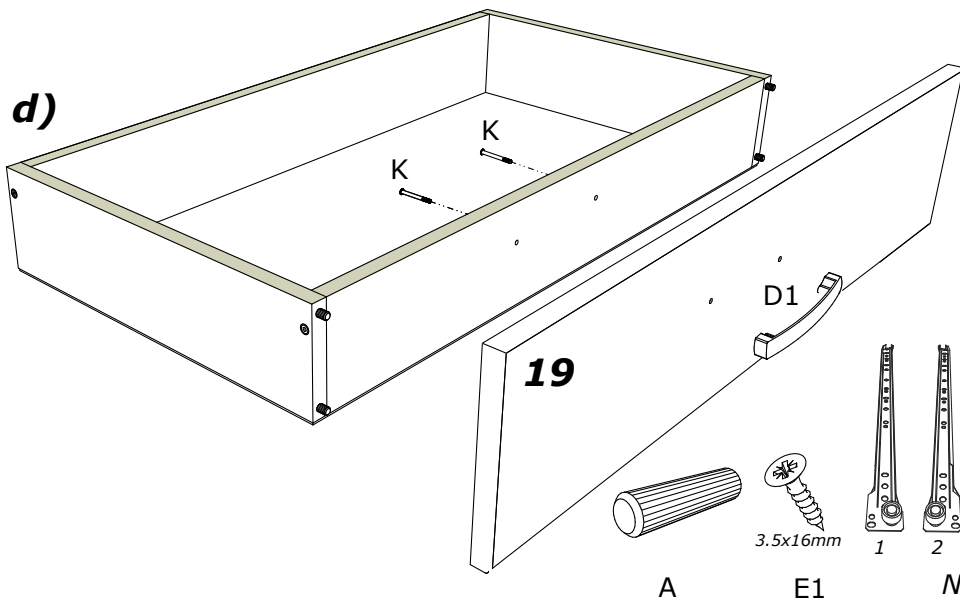
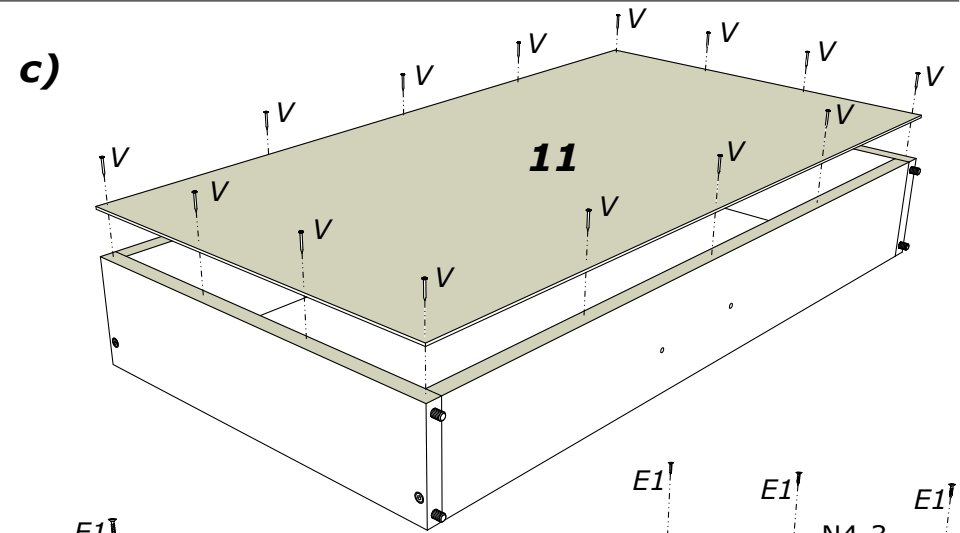
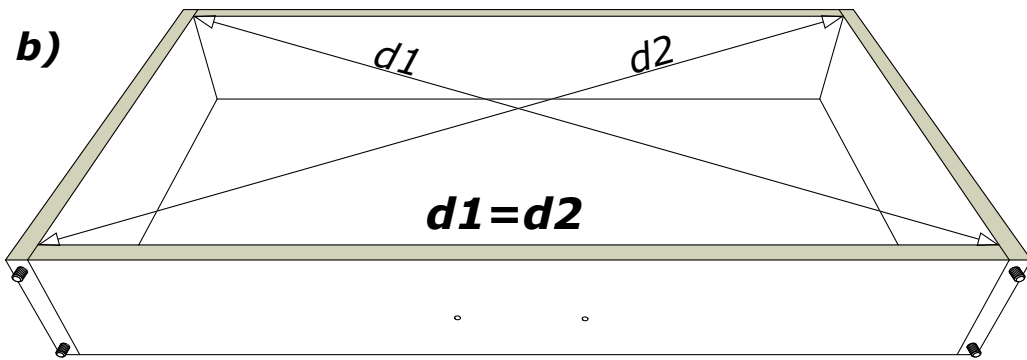
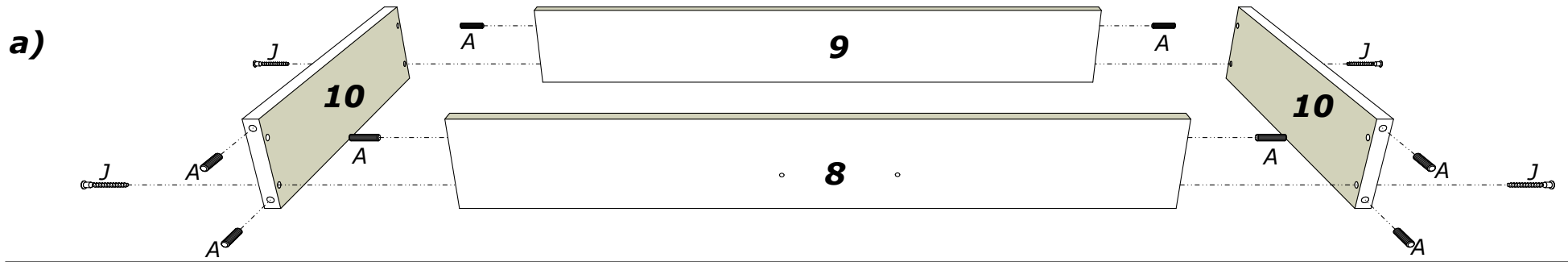


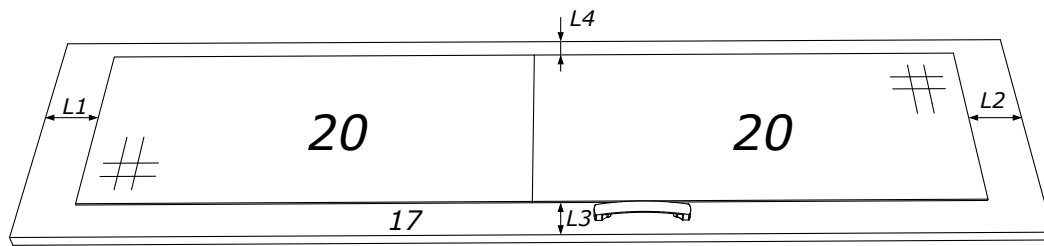
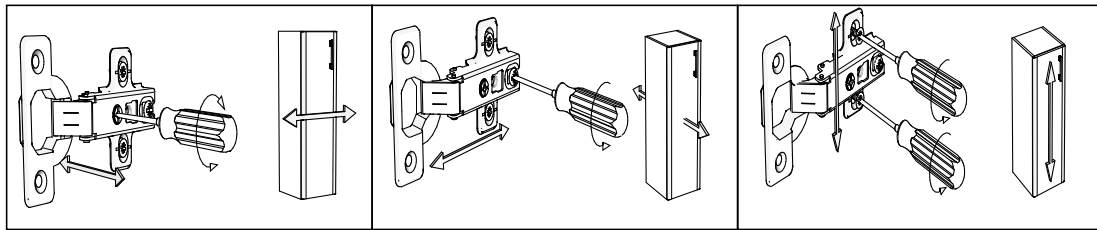
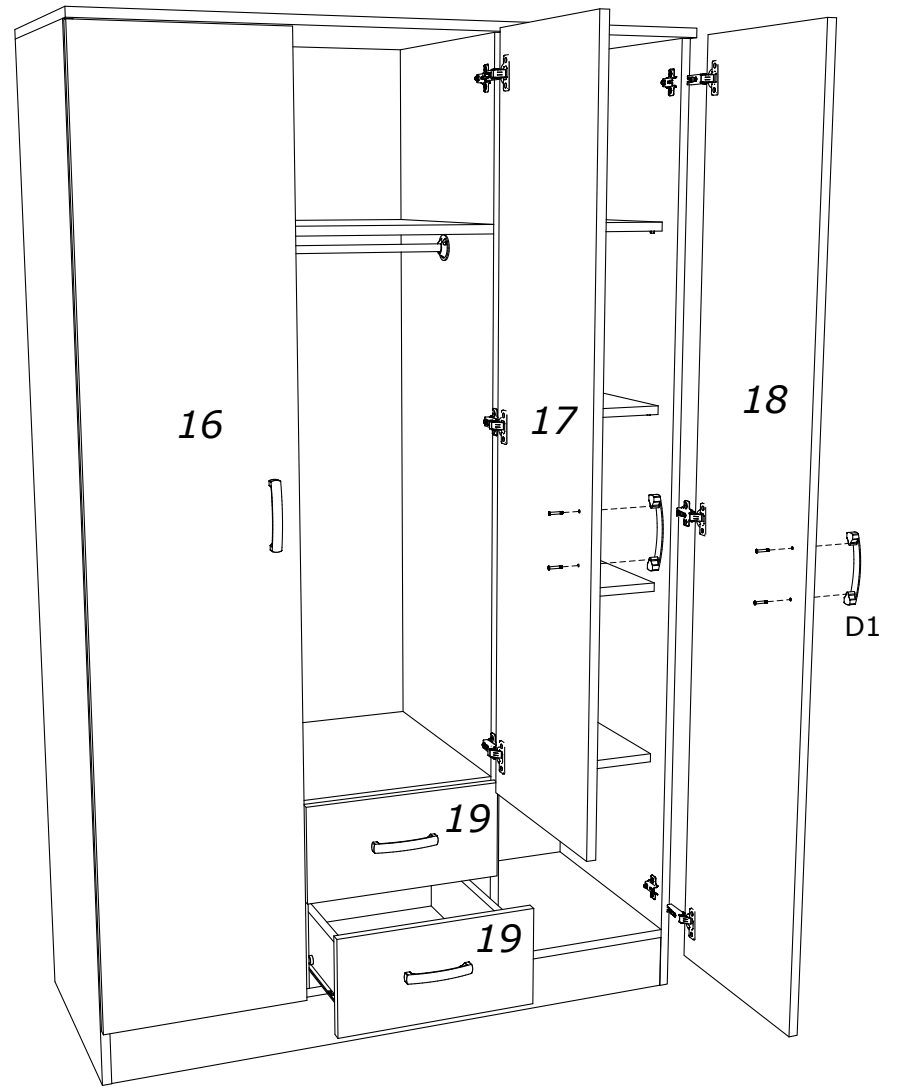
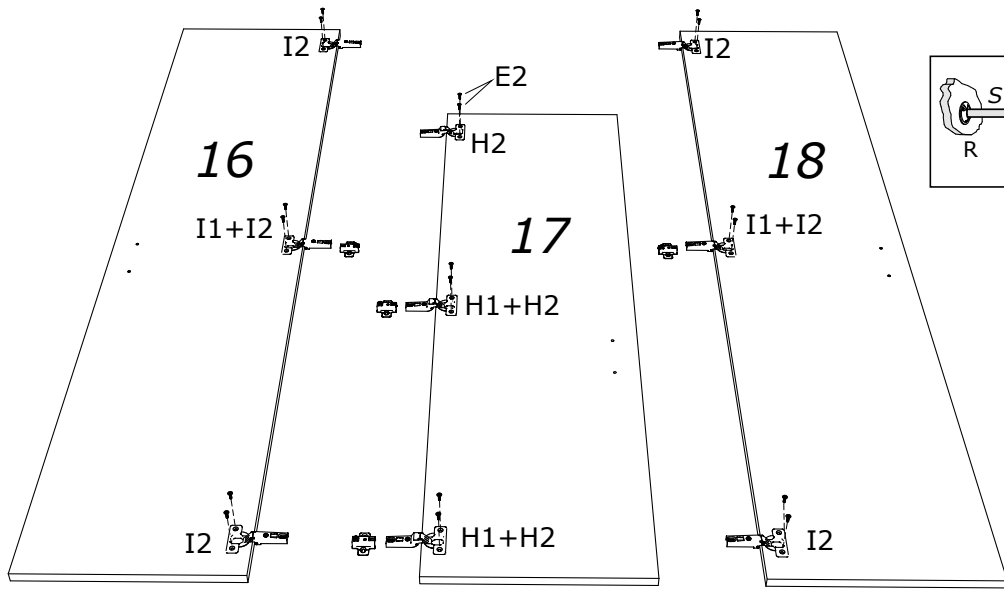
4 x 16 mm

E2



U2





$L1 = L2$
 $L3 > L4$

