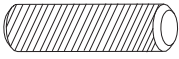

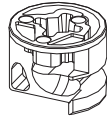
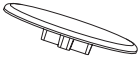
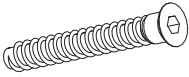

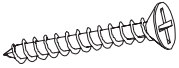

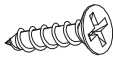
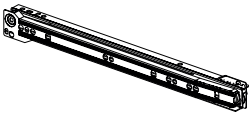

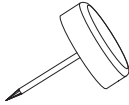


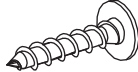
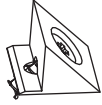
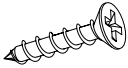
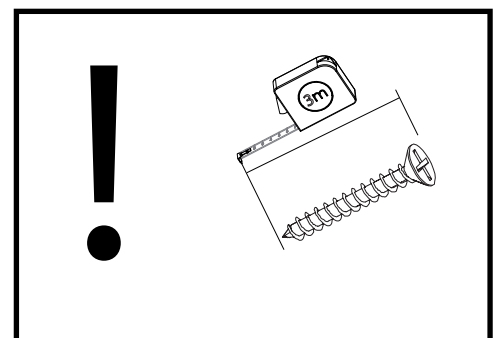
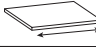

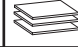
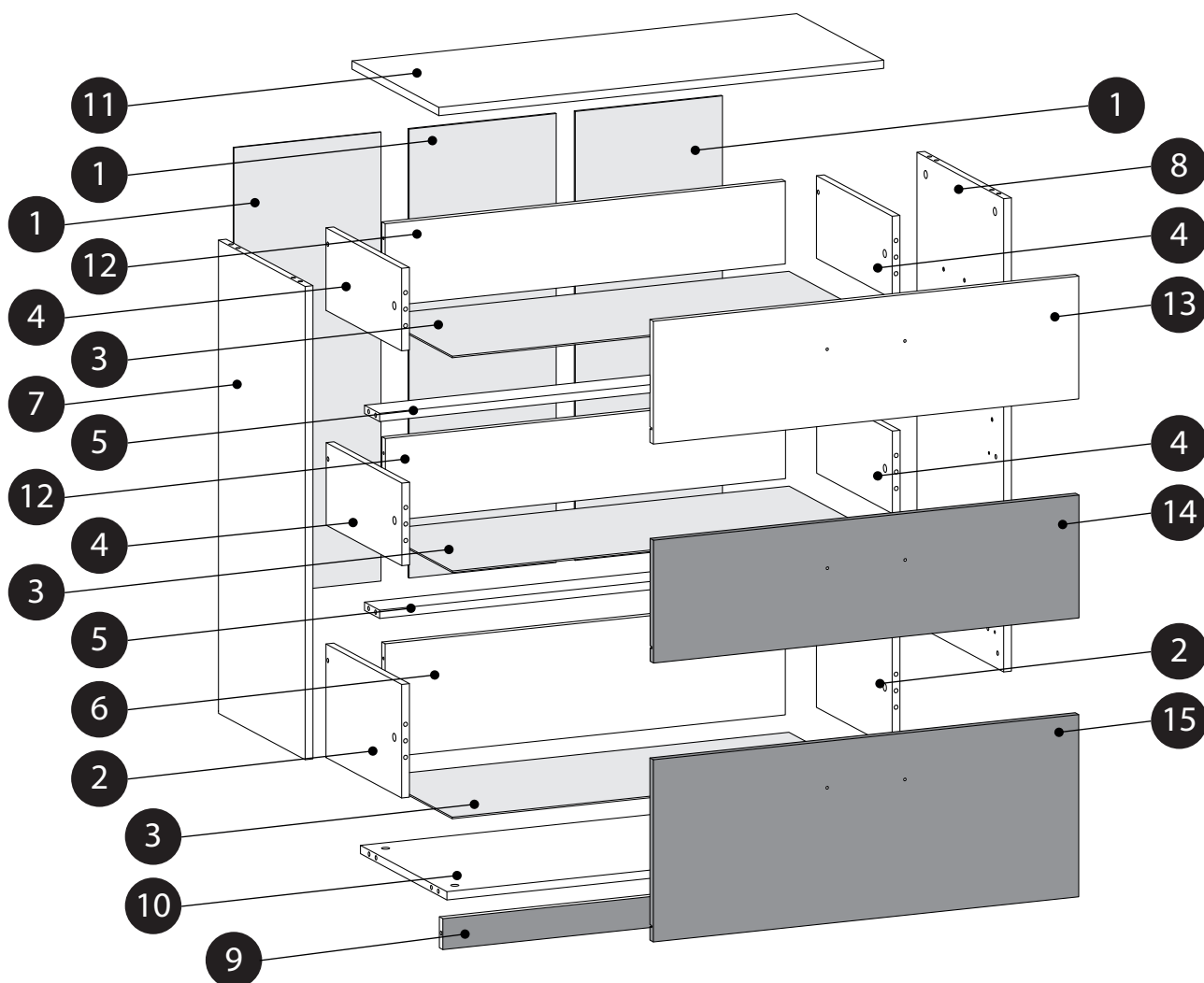
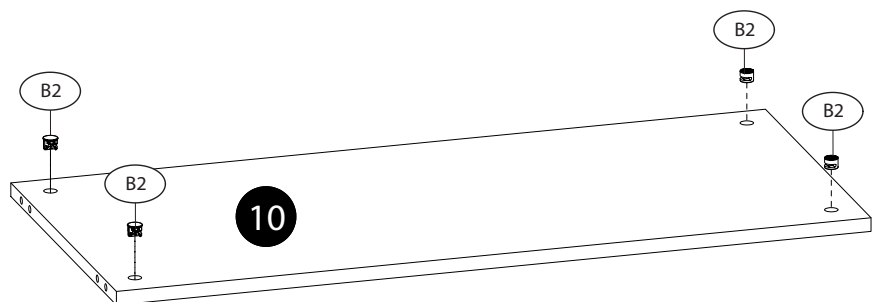
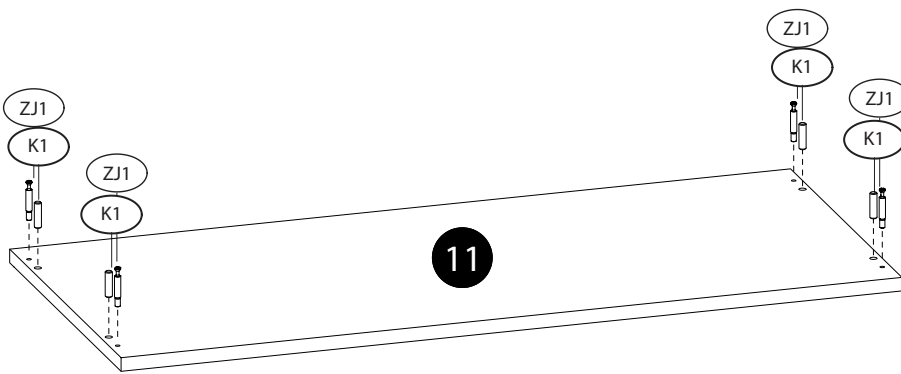
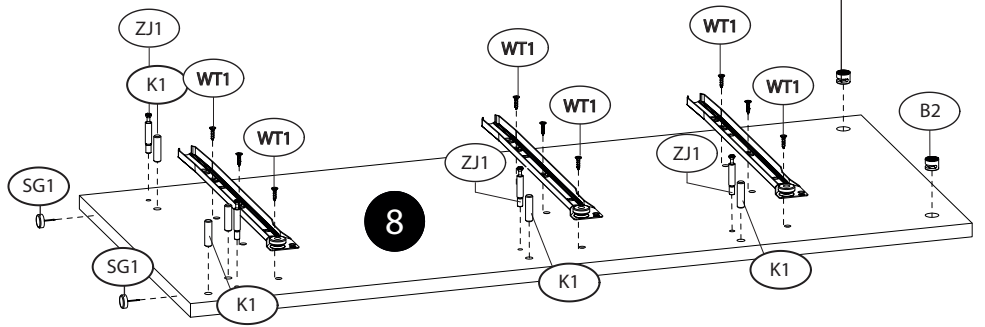
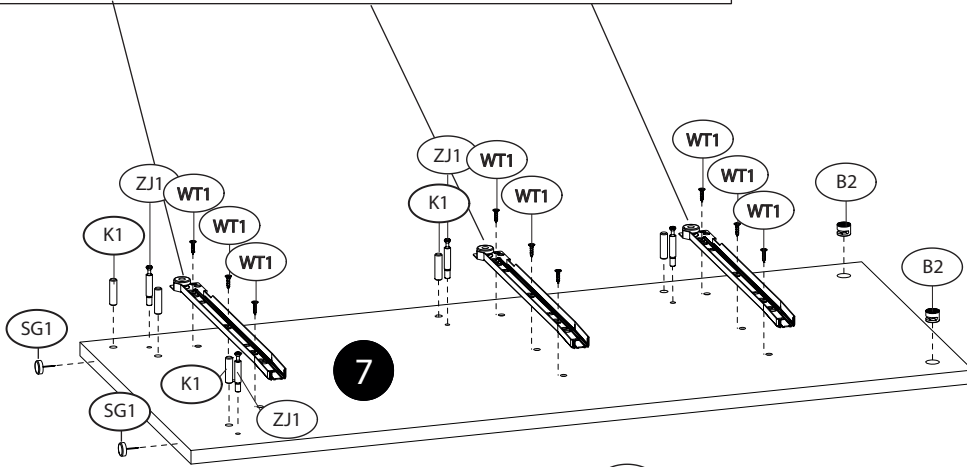
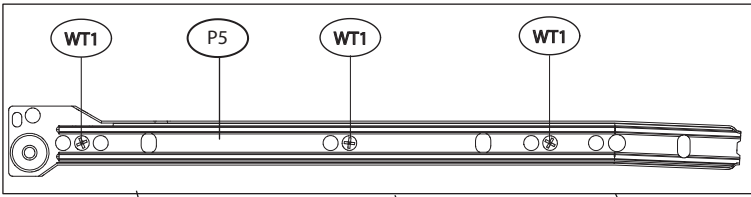
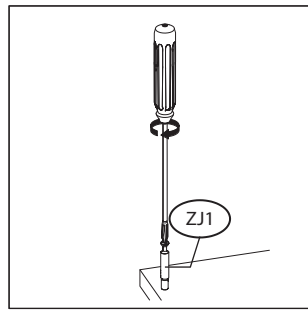
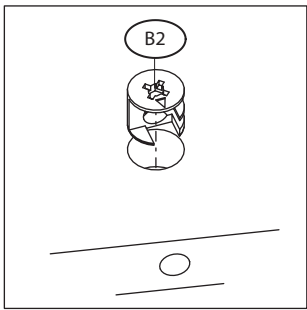
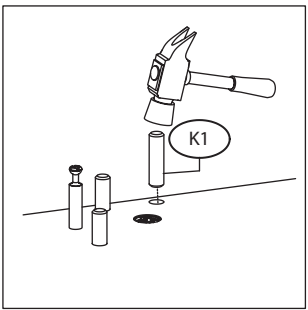


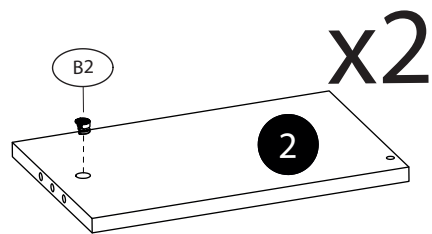
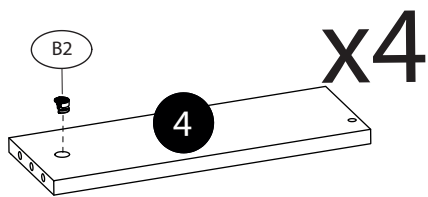
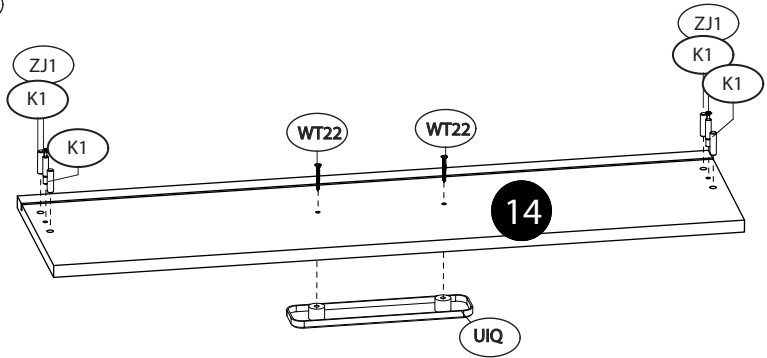
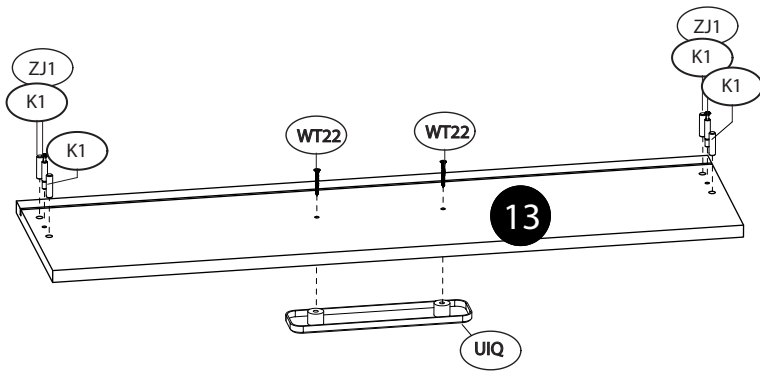
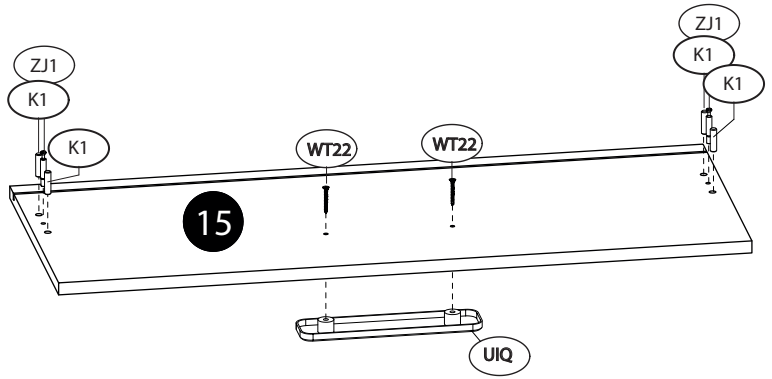
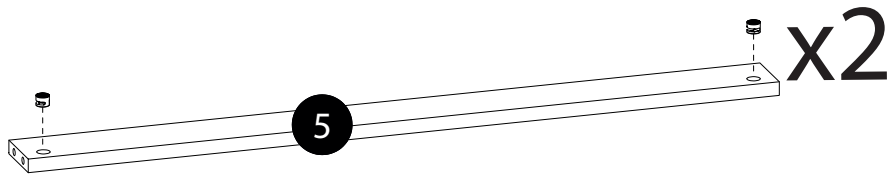
<b>K1</b> x 26 	<b>GW1</b> x 30 	<b>B2</b> x 18 
<b>ZM1</b> x 6 	<b>KT1</b> x 8 6,3x50 	<b>ZJ1</b> x 18 
<b>WT22</b> x 6 4x35 	<b>x 1</b> 	<b>WT1</b> x 24 3,5x15 
<b>P5</b> x 3 	<b>UIQ</b> x 3 	<b>SG1</b> x 5 
<b>WS1</b> x 3 	<b>KL</b> x 1 	<b>WT9</b> x 24 3x16 
<b>SP</b> x 3 	<b>WT35</b> x 18 3x20 	

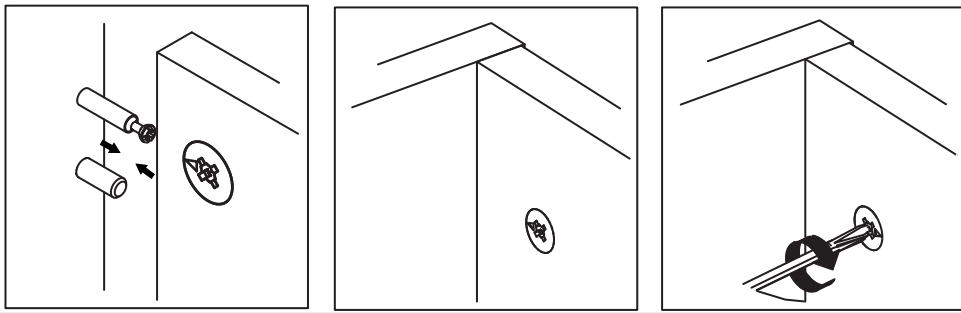


	CODE			
1	IQ10KHDF_02	302	868	3
2	IQ10K_07	220	350	2
3	IQ10KHDF_01	851	355	3
4	IQ10K_09	160	350	4
5	IQ10K_06	881	70	2
6	IQ10K_08	824	220	1
7	IQ10K_03	917	401	1
8	IQ10K_04	917	401	1
9	IQ10W_01	881	60	1
10	IQ10K_02	881	400	1
11	IQ10K_01	916	402	1
12	IQ10K_10	824	160	2
13	IQ10K_05	876	238	1
14	IQ10W_03	876	238	1
15	IQ10W_02	876	353	1

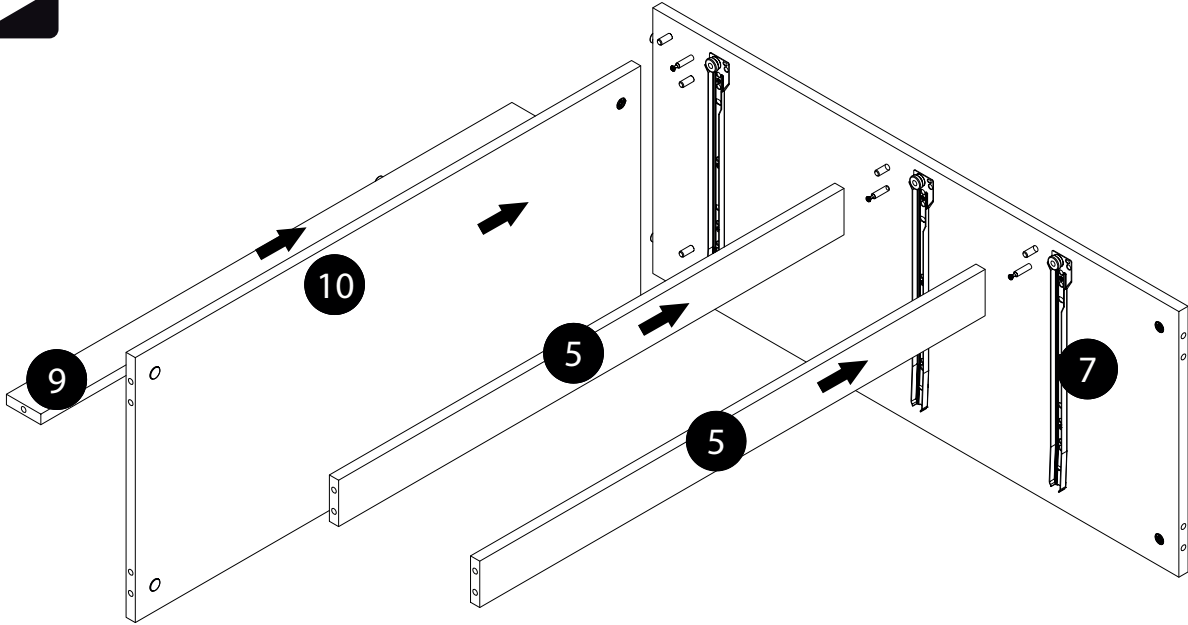




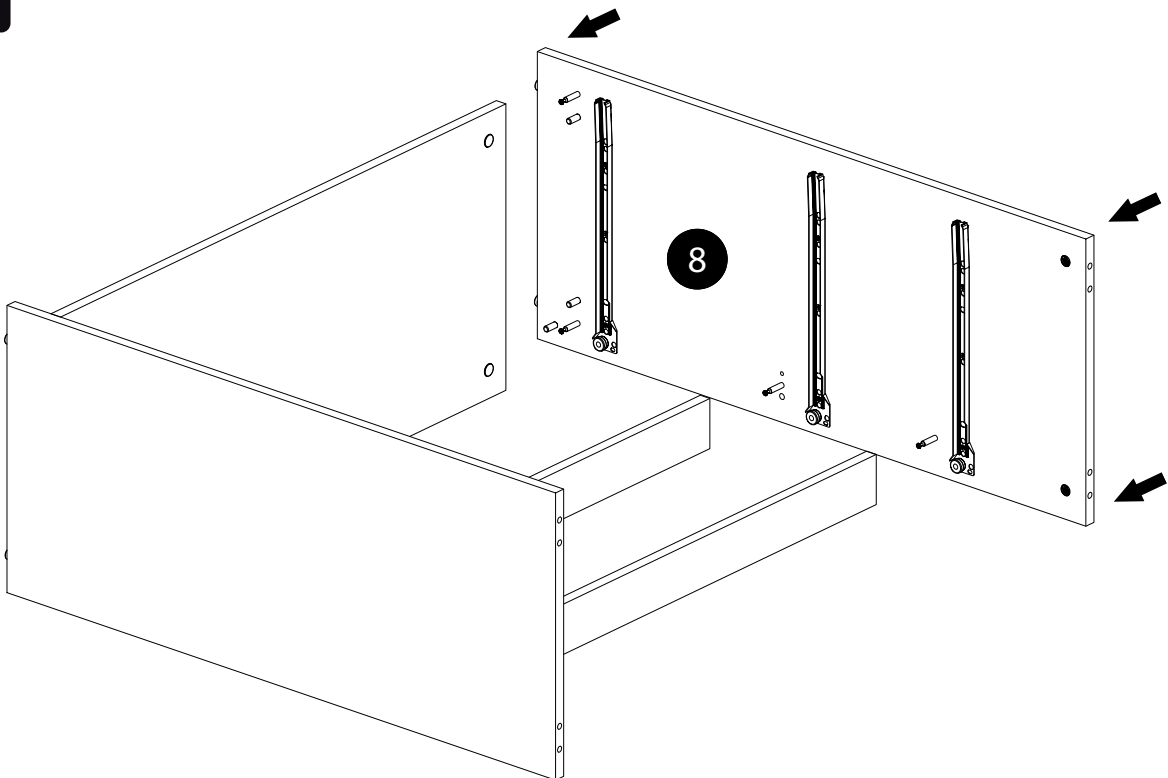


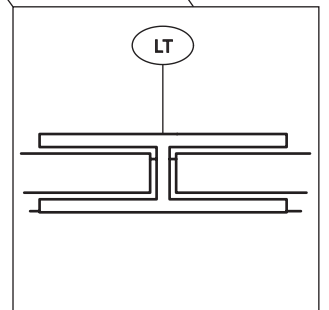
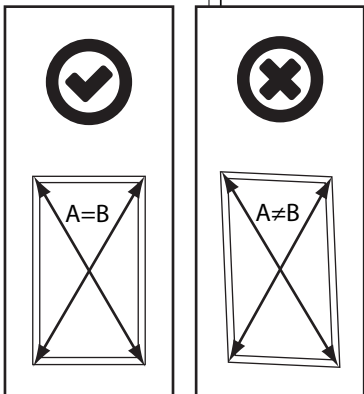
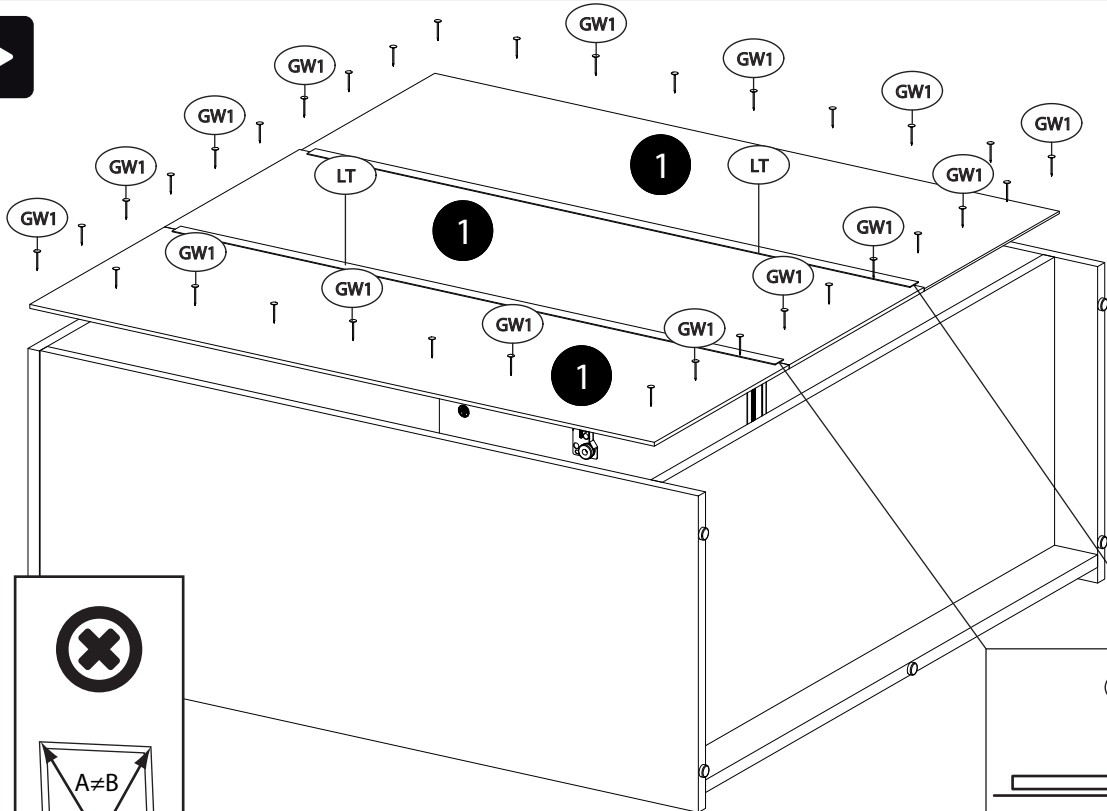
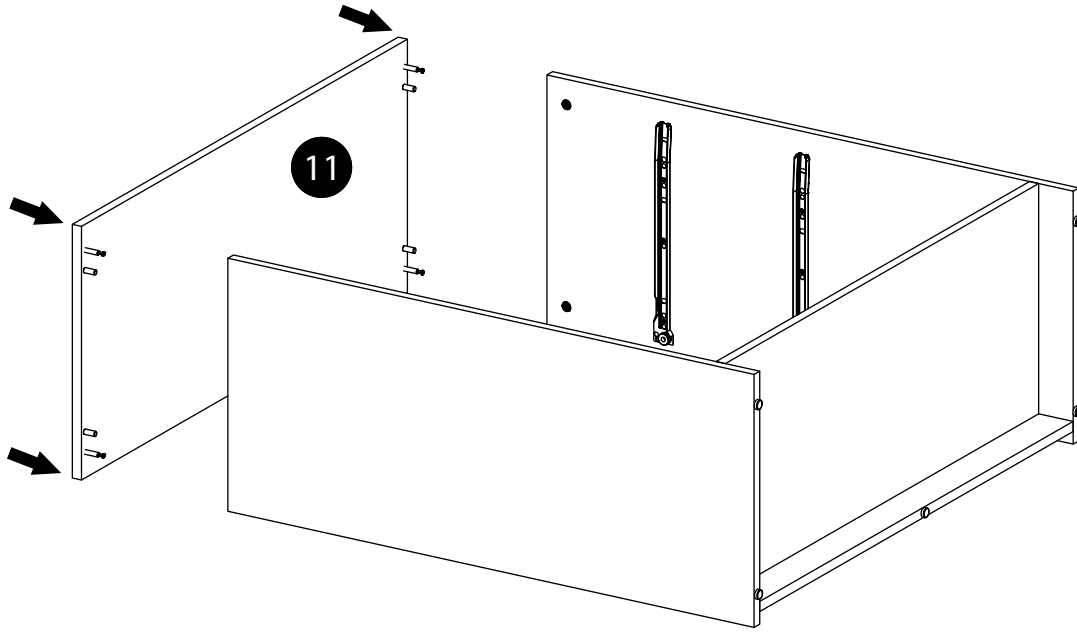


**A ▶**



**B ▶**

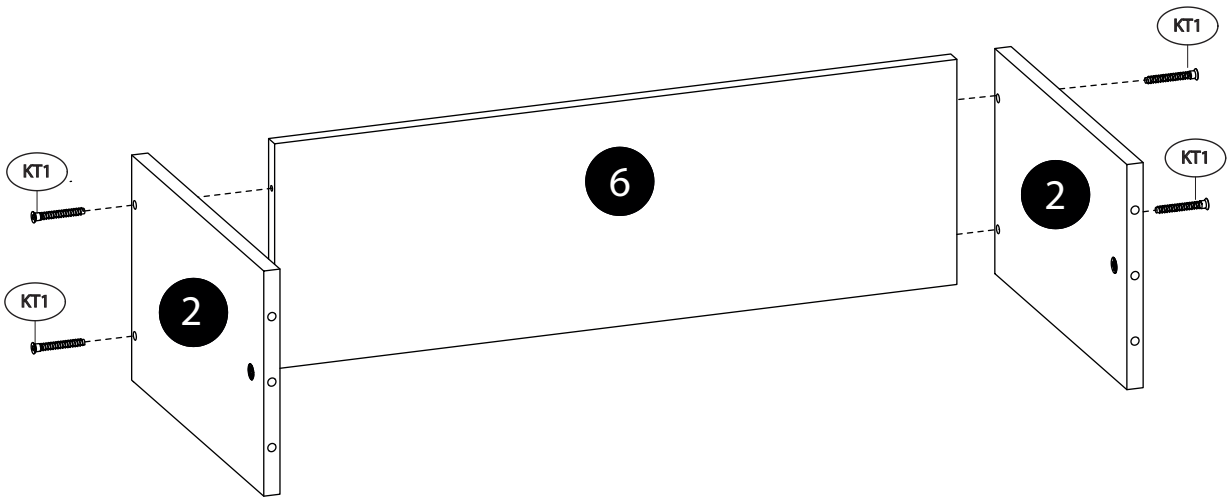
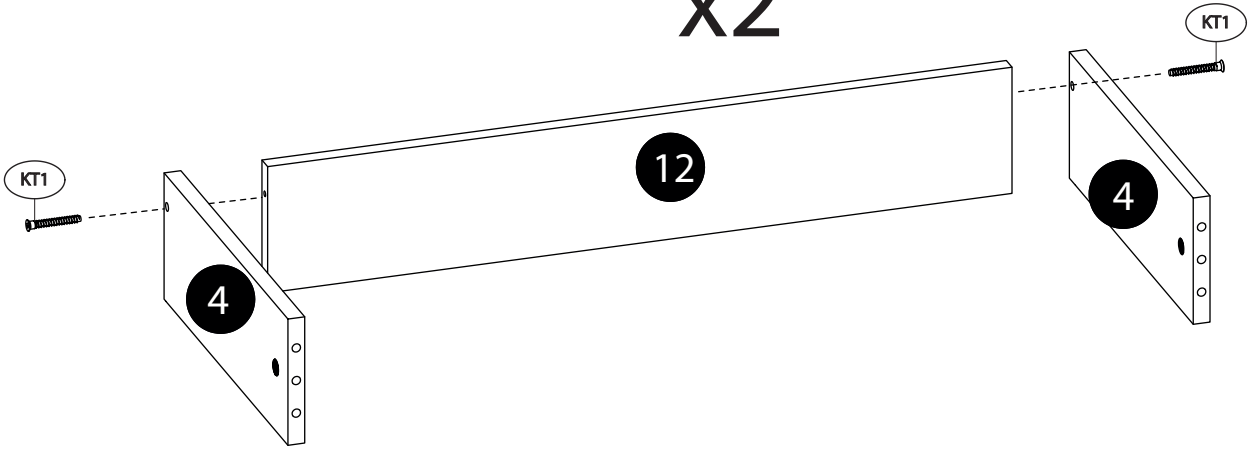




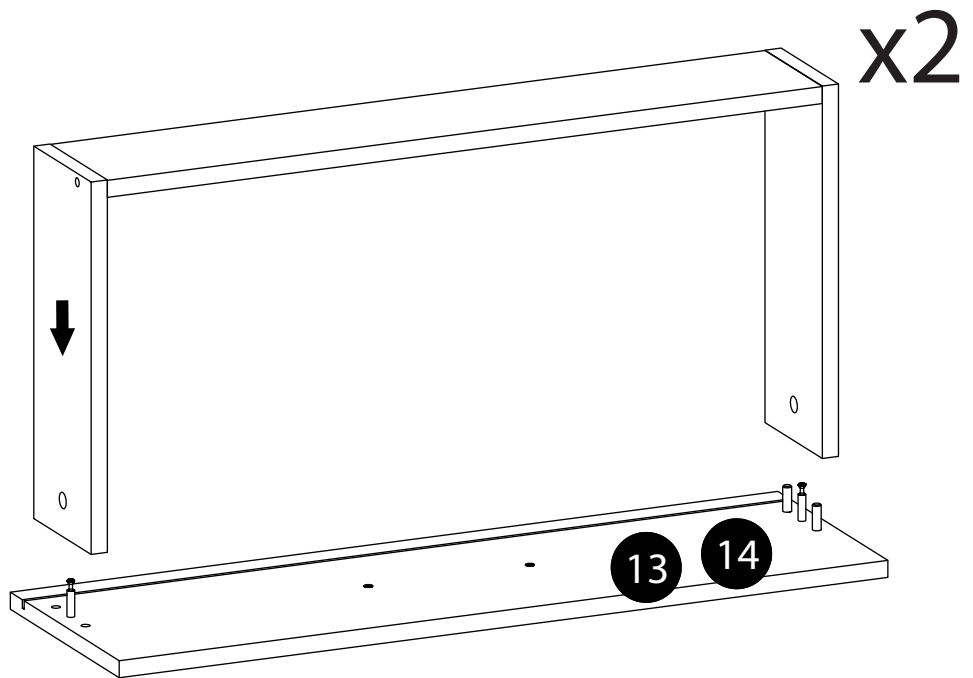
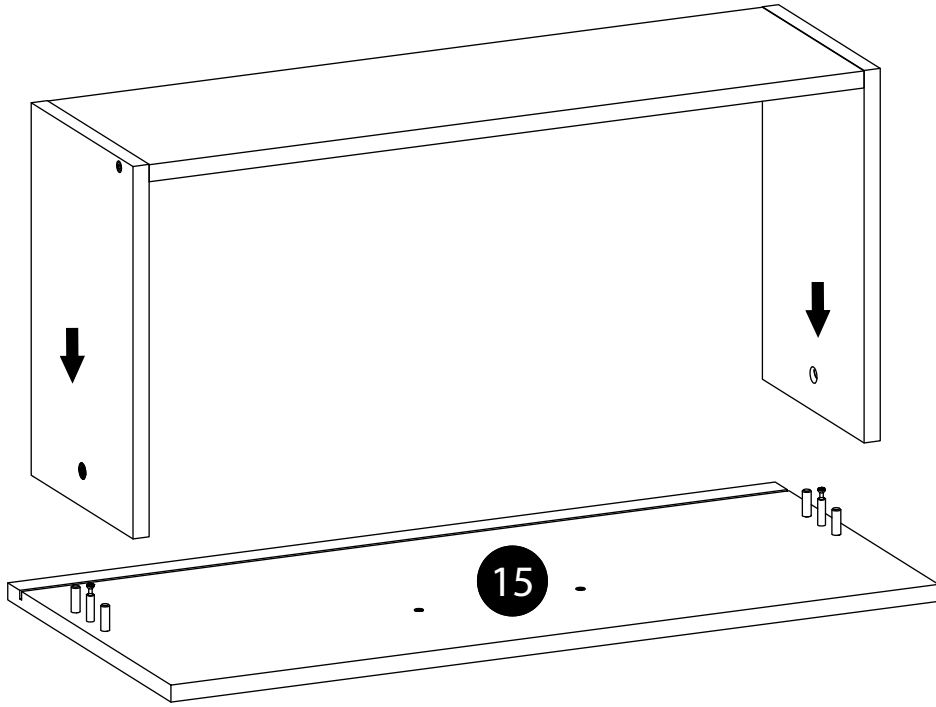




x2

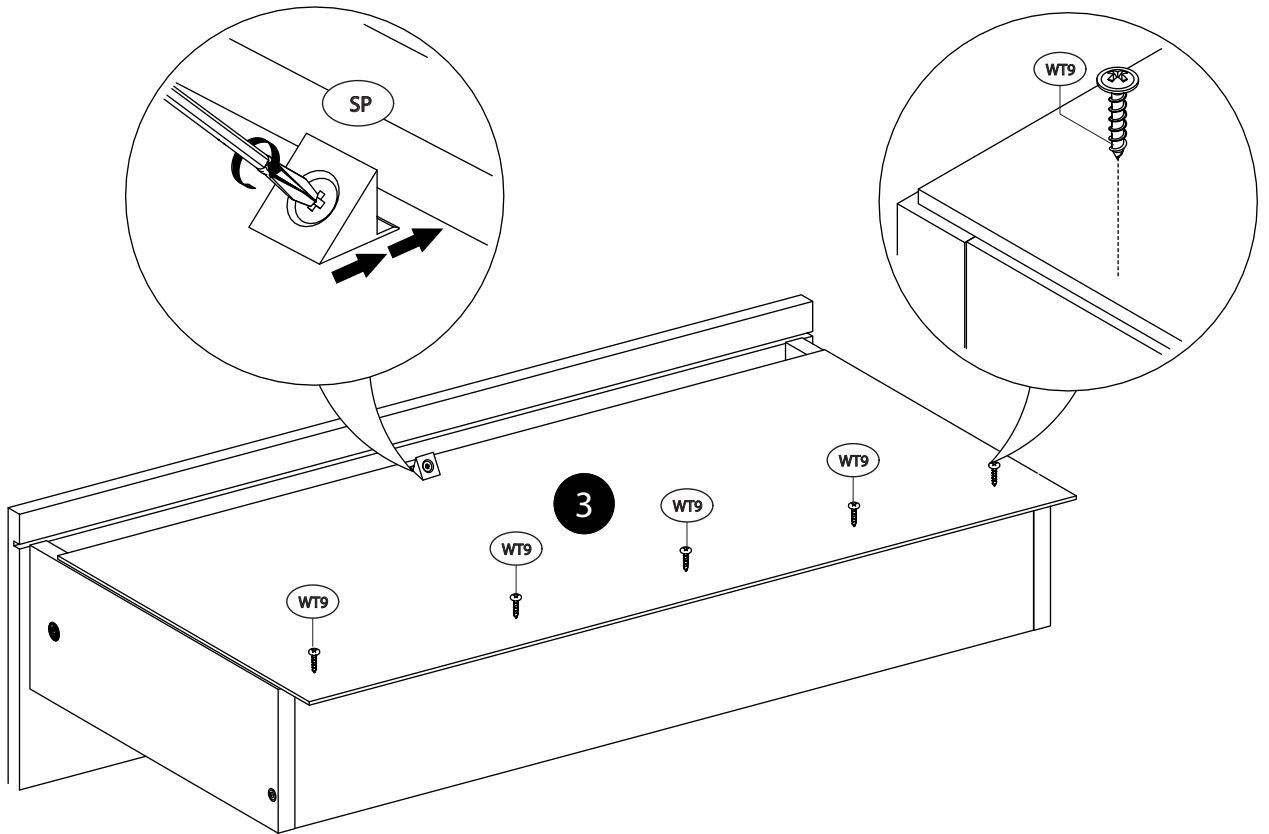


|



G ▶

x3



H ▶

x3

