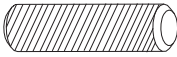

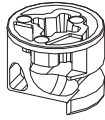
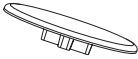
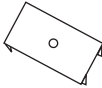

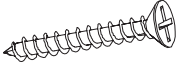
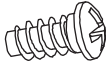
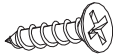
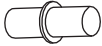
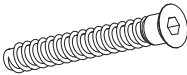
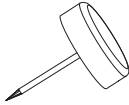

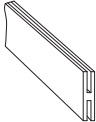


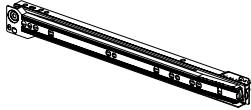


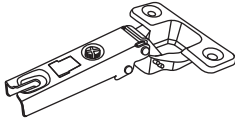
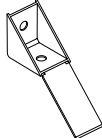

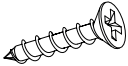
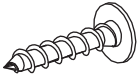
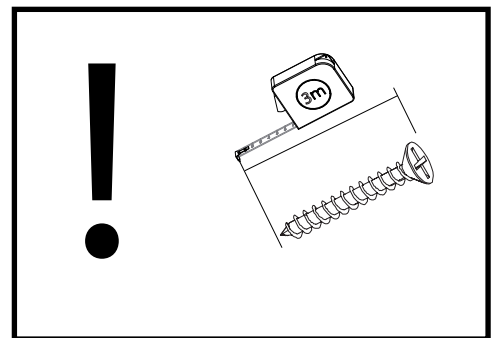






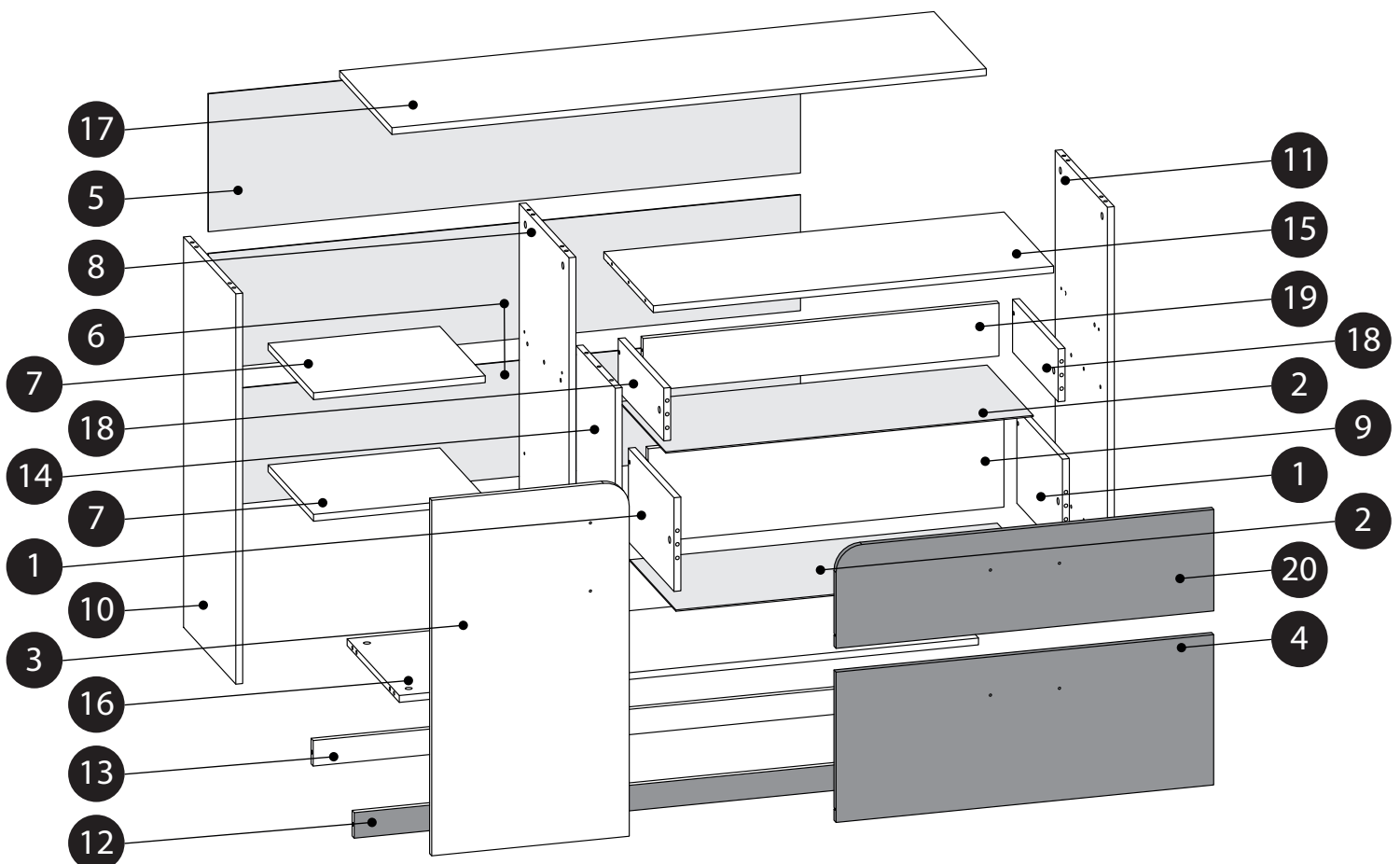
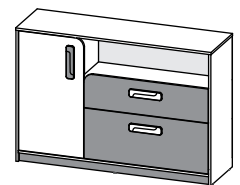


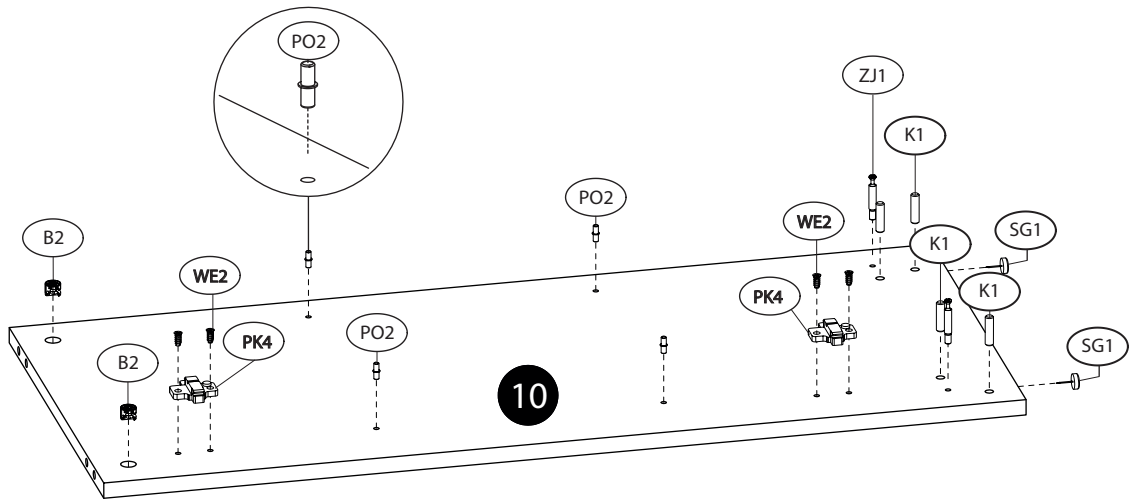
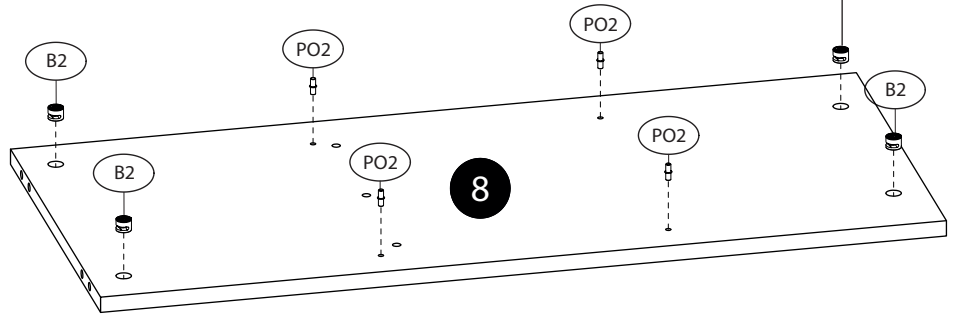
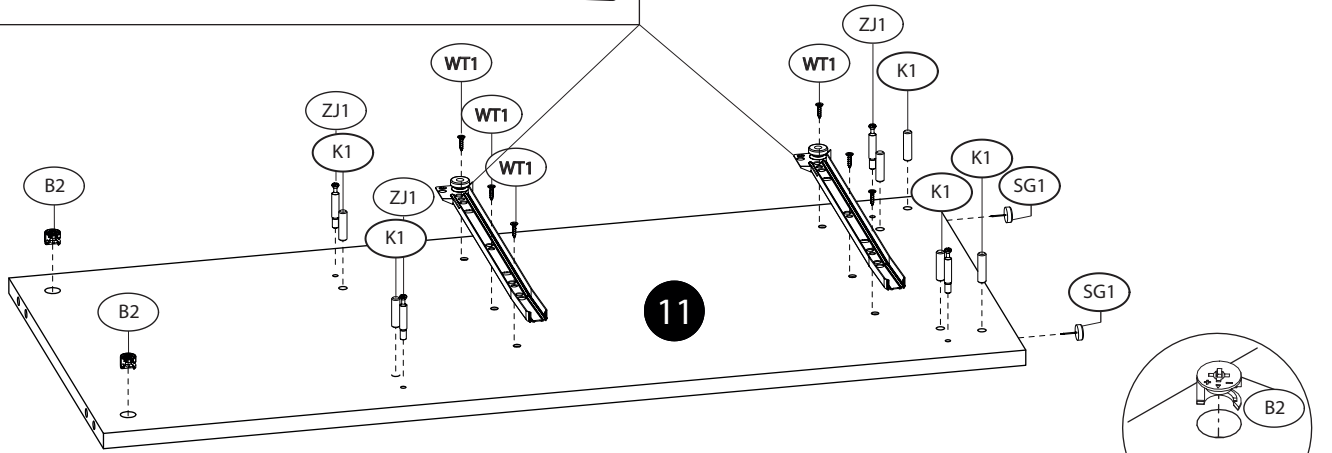
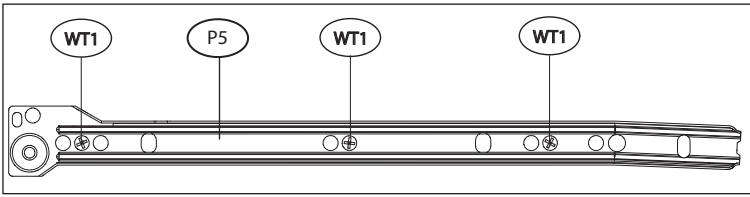
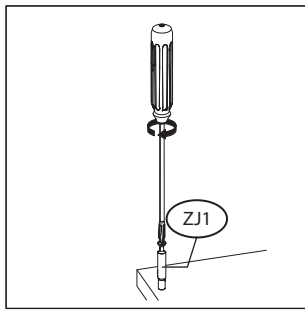
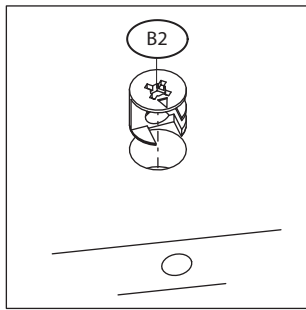
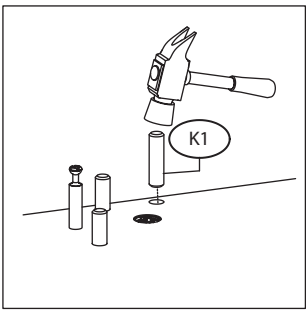
K1 x 30 	GW1 x 50 	B2 x 19 
ZM1 x 14 	BR1 x 6 	ZJ1 x 19 
WT22 x 6 4x35 	WE2 x 4 6,3x13B 	WT1 x 24 3,5x15 
PO2 x 8 	KT1 x 10 6,3x50 	SG1 x 6 
x 1 	LT x 1 	KL x 1 
WS1 x 2 	P5 x 2 	UIQ x 3 
PK4 x 2 H-4 	ZP9 x 2 	PO4 x 2 
SP x 2 	WT35 x 12 3x20 	WT9 x 10 3x16 

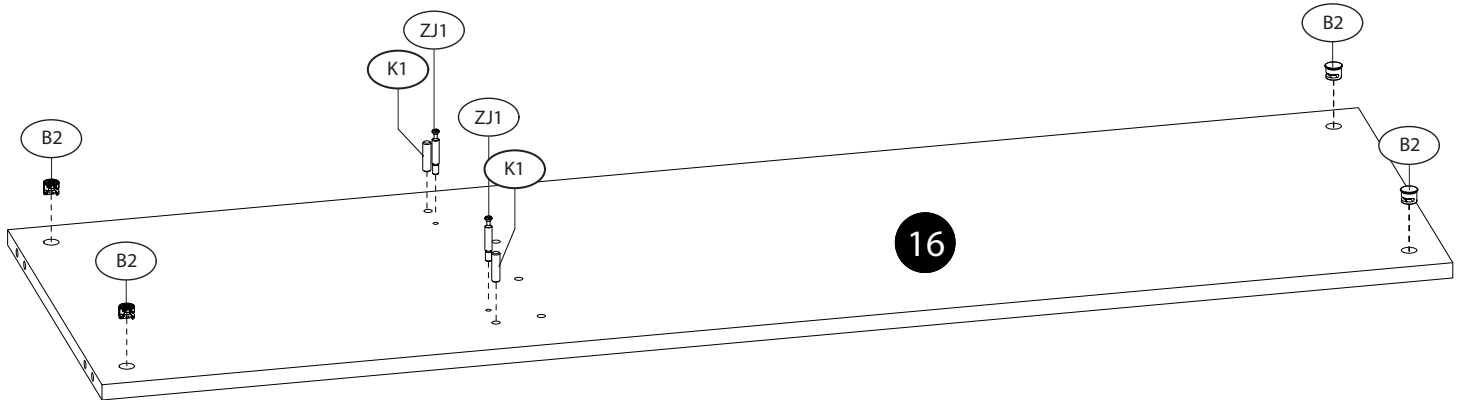
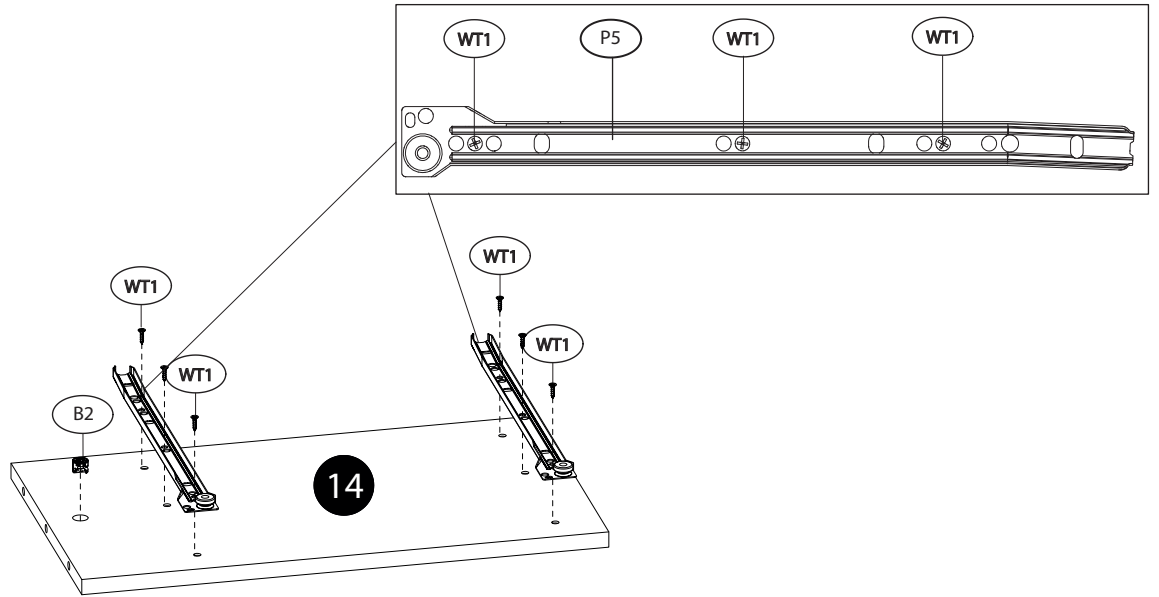
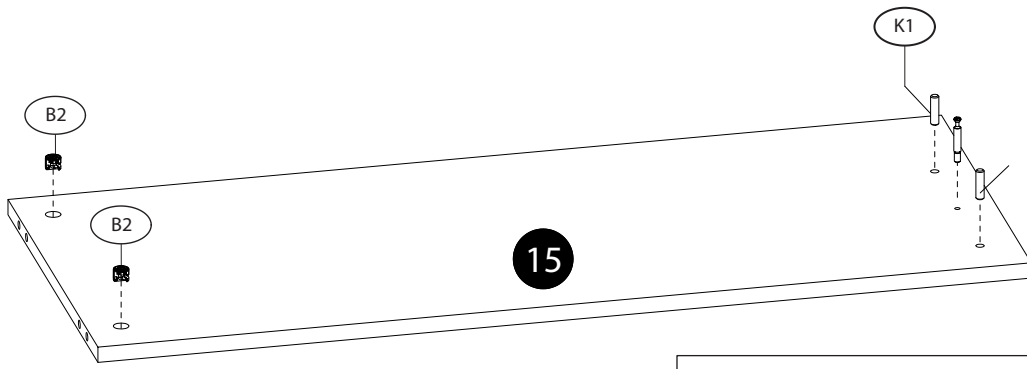


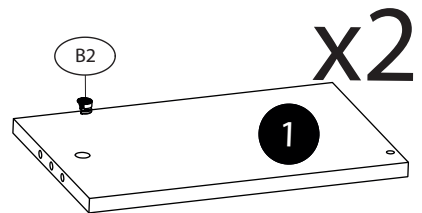
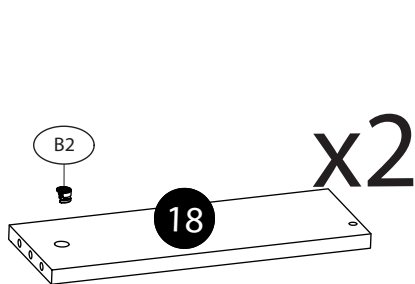
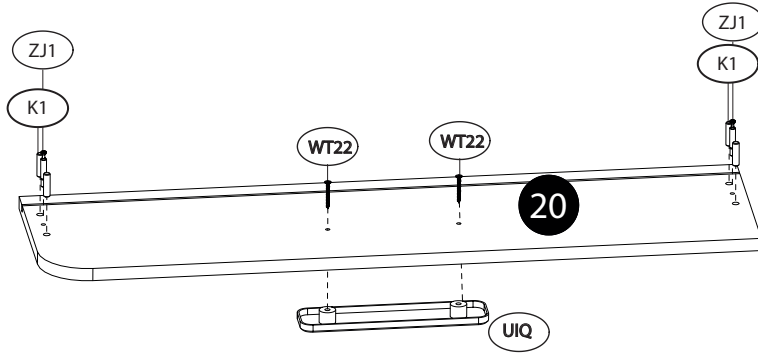
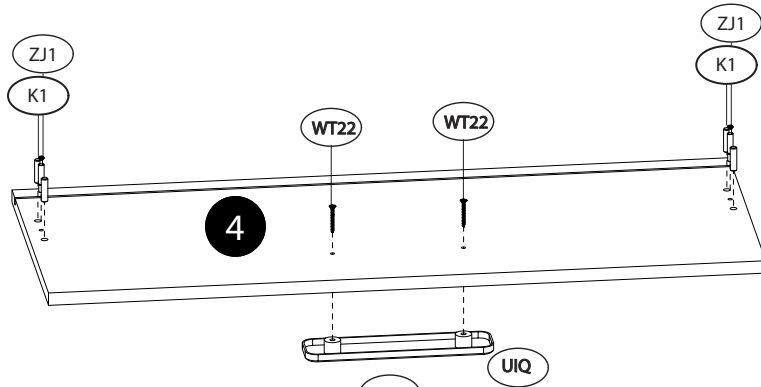
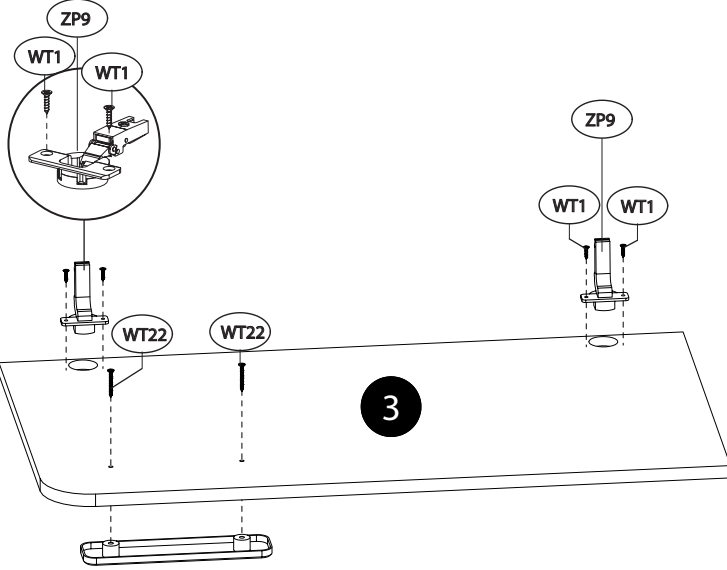
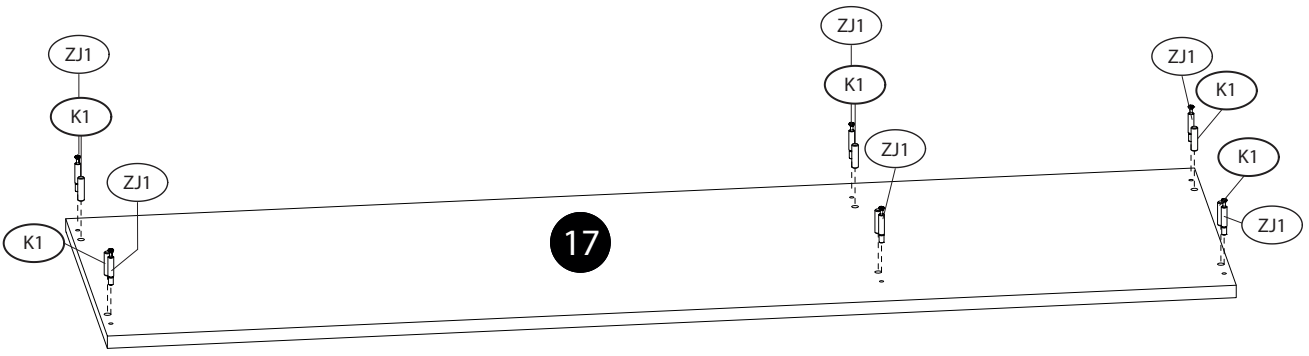
	CODE			
1	IQ09K_13	220	350	2
2	IQ09KHDF_01	851	355	2
3	IQ09K_10	835	458	1
4	IQ09W_02	875,50	353	1
5	IQ09KHDF_02	1373	324	1
6	IQ09KHDF_03	1373	272	2
7	IQ09K_08	398	349	2
8	IQ09K_05	841	382	1
9	IQ09K_14	825	220	1
10	IQ09K_03	917	401	1

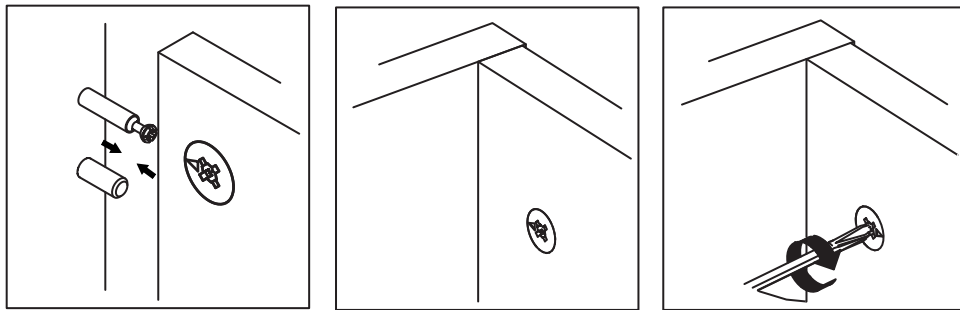
	CODE			
11	IQ09K_04	917	401	1
12	IQ09W_01	1343	60	1
13	IQ09K_09	1343	60	1
14	IQ09K_07	524	300	1
15	IQ09K_06	928	381	1
16	IQ09K_02	1343	400	1
17	IQ09K_01	1378	402	1
18	IQ09K_11	124	350	2
19	IQ09K_12	825	124	1
20	IQ09W_03	876	238	1



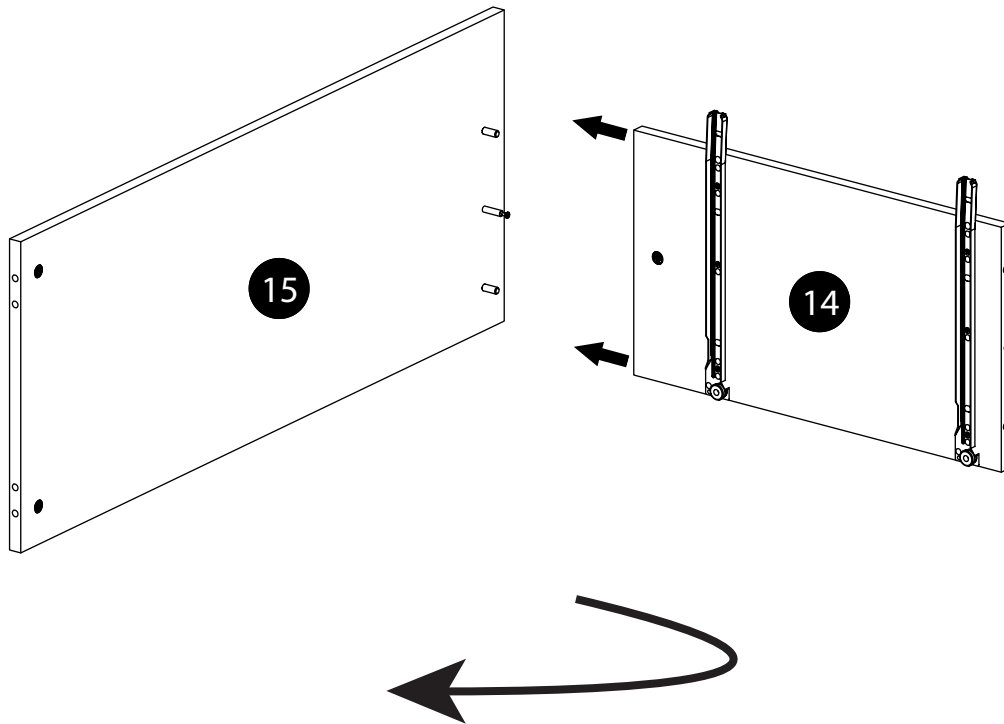




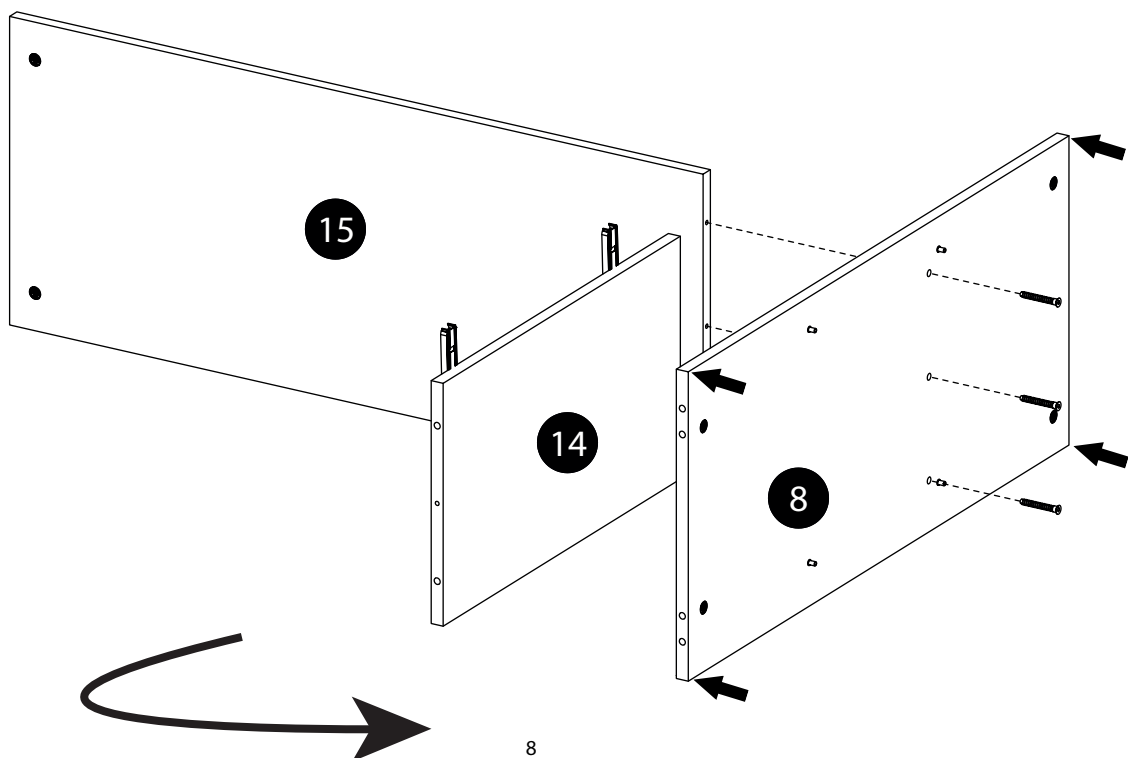


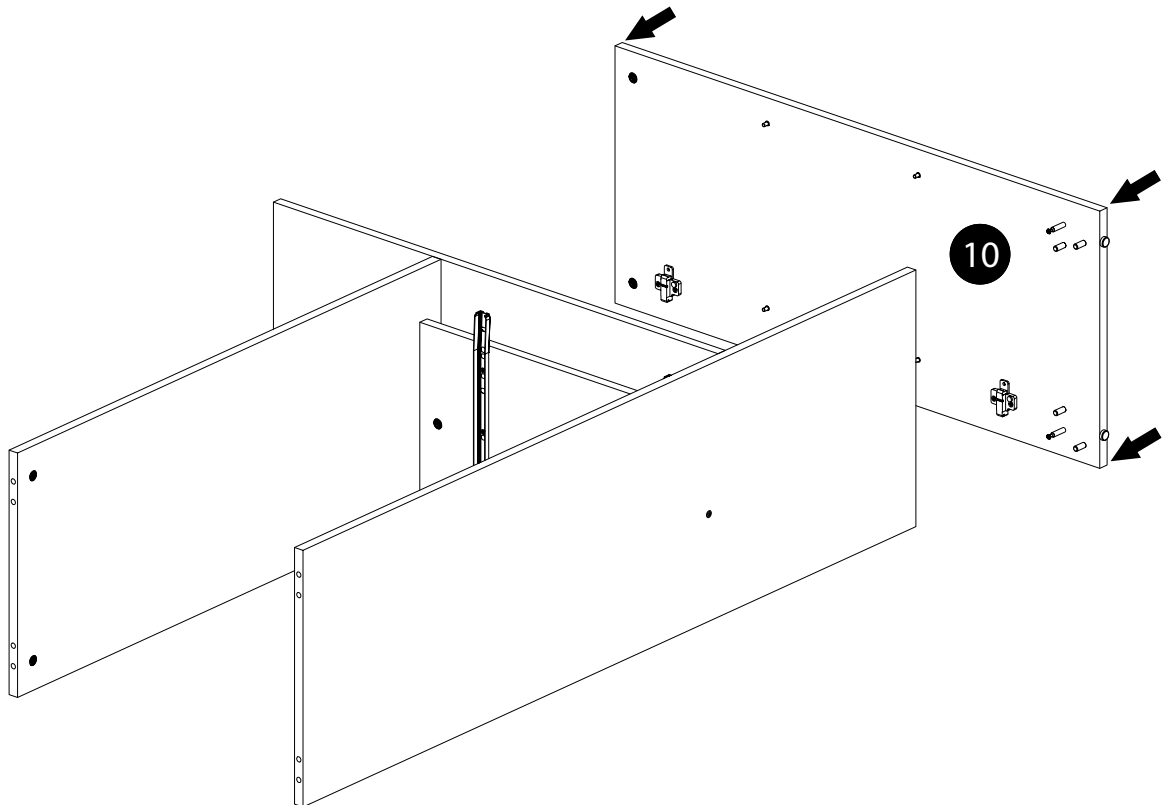
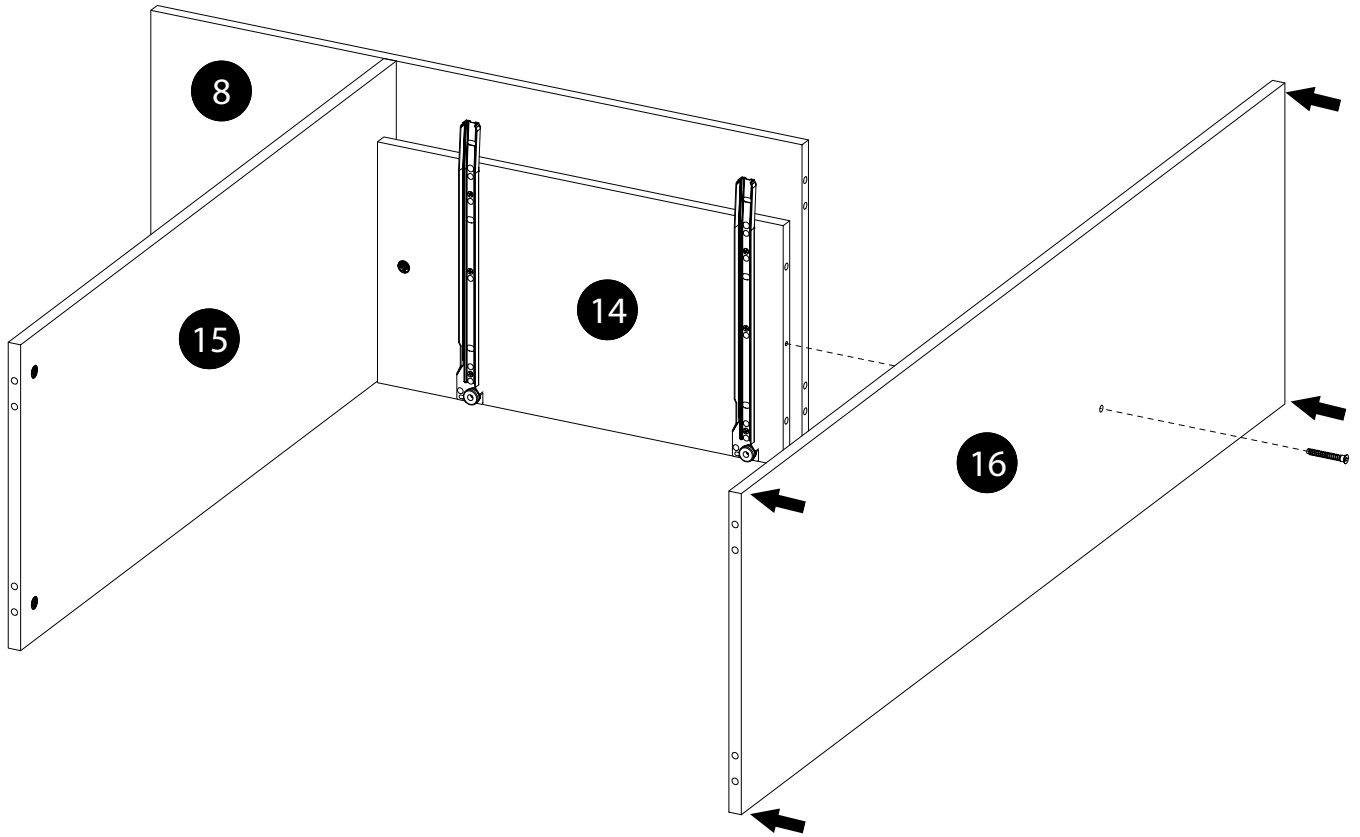


A ▶

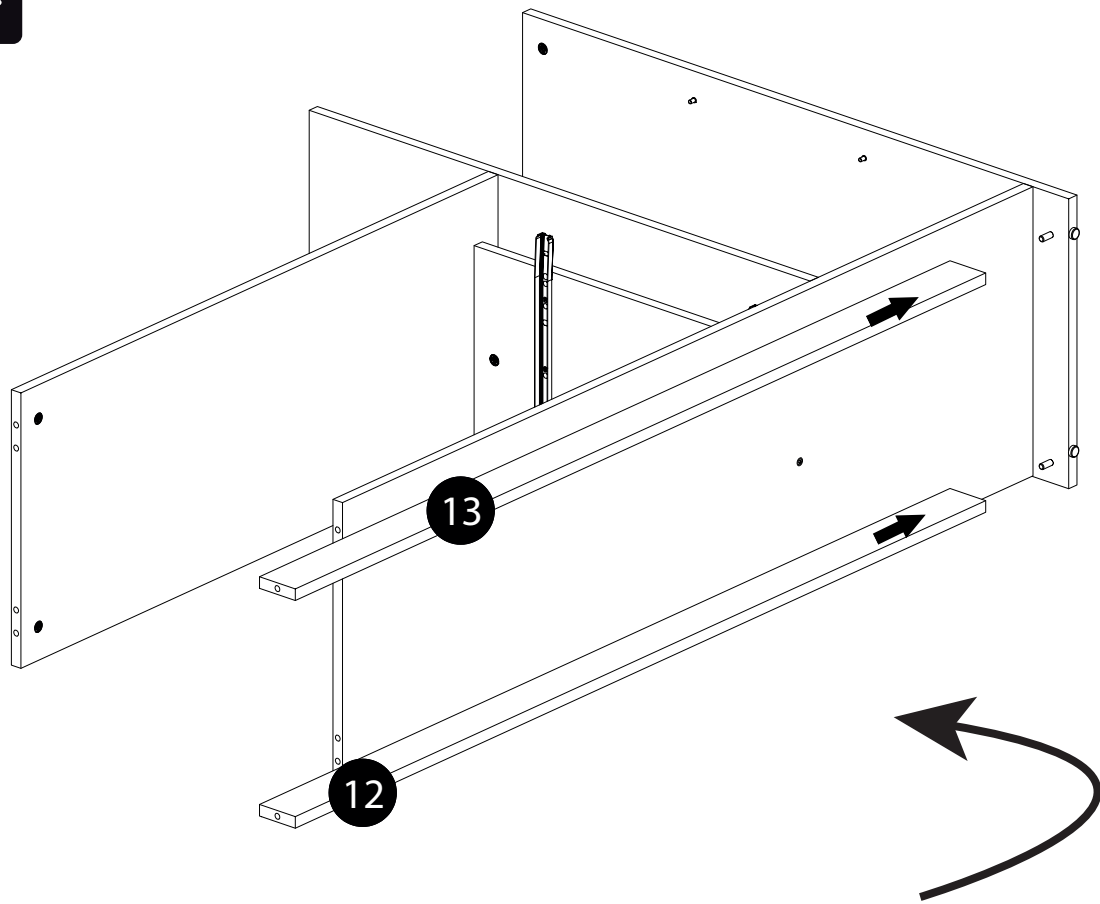


B ▶

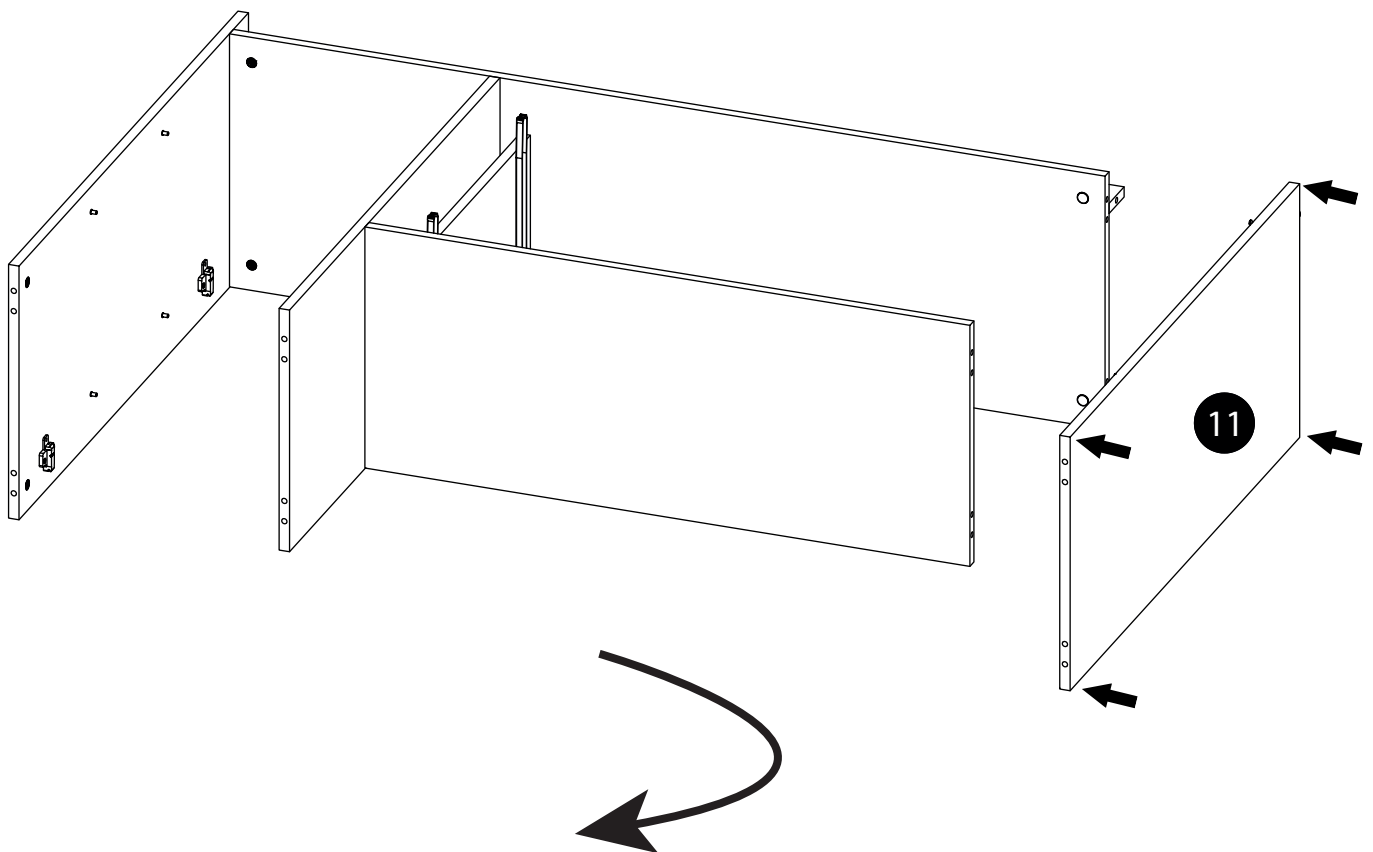




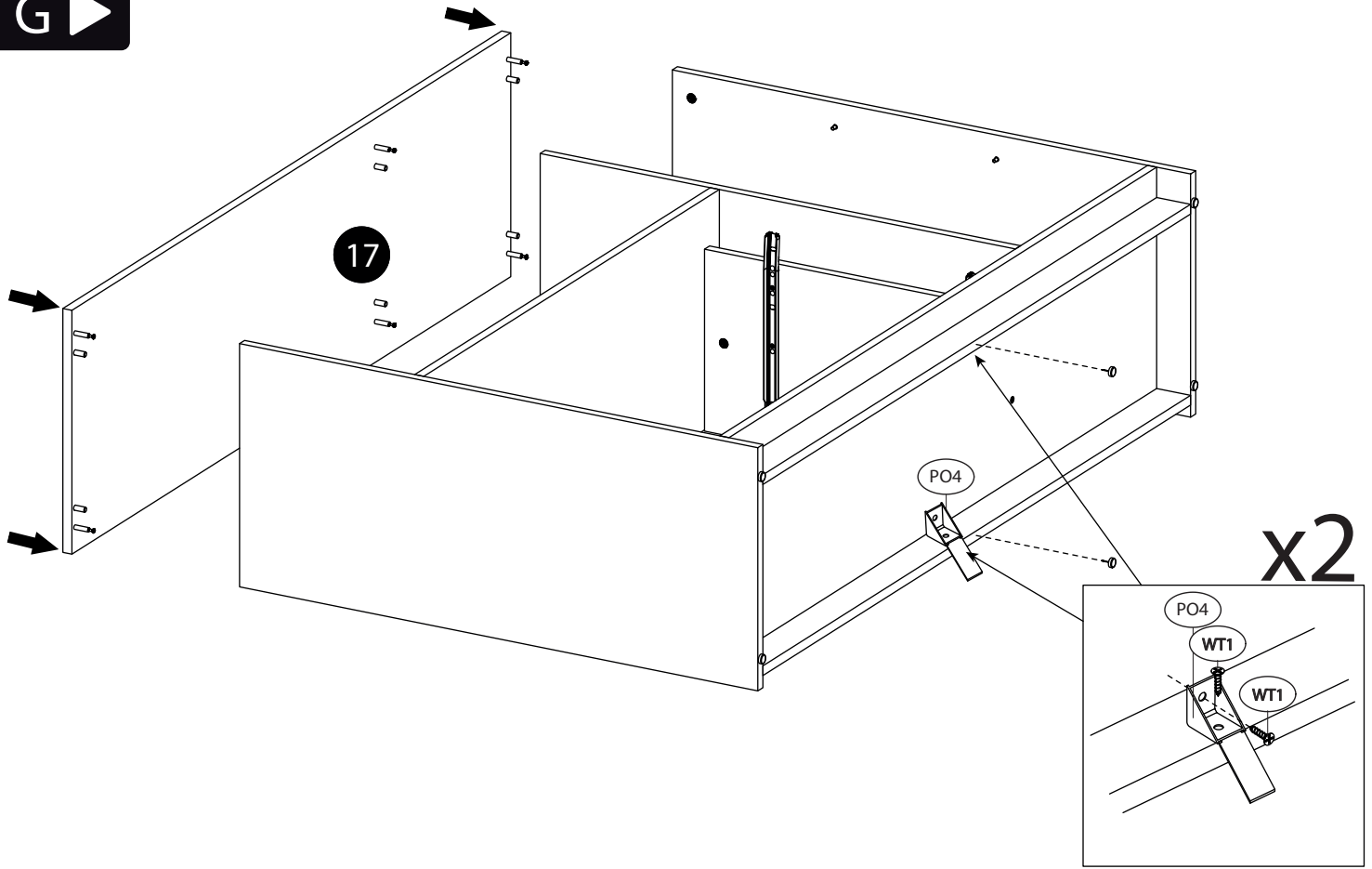
E ▶



F ▶



G ▶



H ▶

