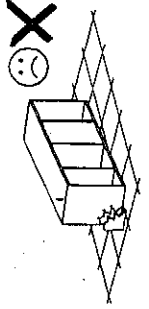
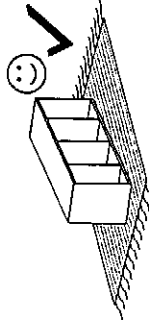
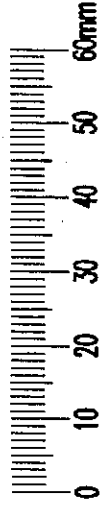
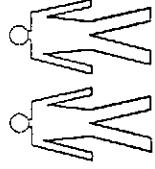
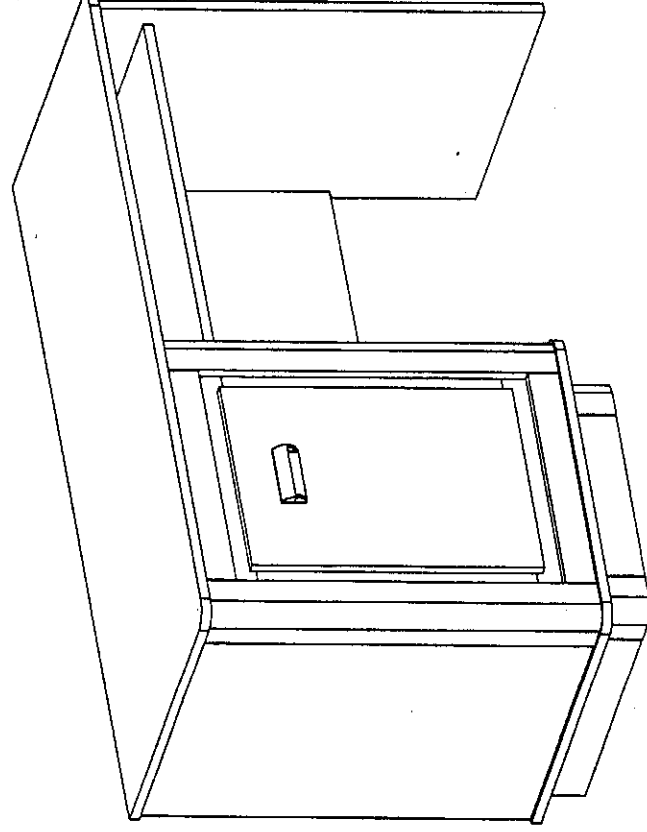
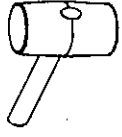


# system NEVADA

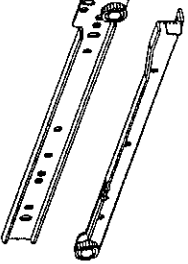

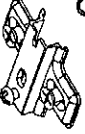
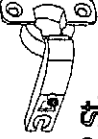




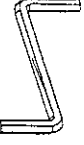





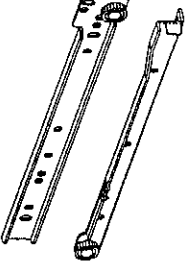



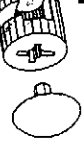
## BIURKO N28



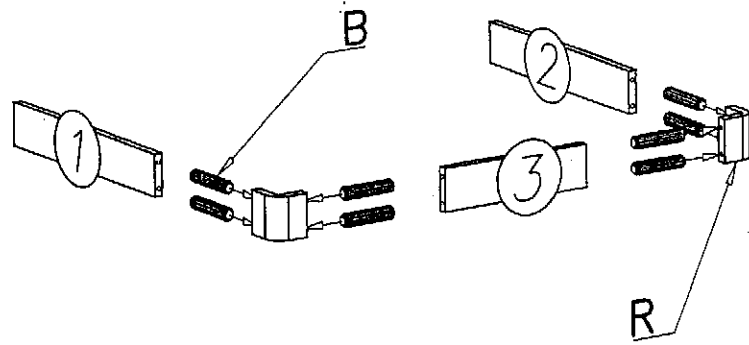
Narzędzia potrzebne do montażu



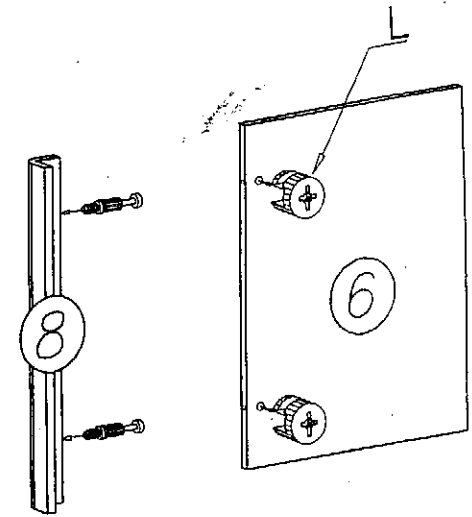
W przypadku reklamacji proszę o podanie numeru pakowacza znajdującego się na kartonie

 <b>T - 1 Kpl.</b>	 <b>Y - 2 St.</b>	 <b>C - 2 St.</b>	 <b>D - 2 St.</b>	 <b>S - 1 St.</b>
 <b>E - 25 St.</b>	 <b>B - 24 St.</b>	 <b>K - 20 St.</b>	 <b>Z - 1 St.</b>	 <b>P - 8 St.</b> 3,5 x 25 mm
	 <b>N - 4 St.</b>	 <b>W - 4 St.</b>	 <b>A - 2 St.</b> 4 x 30 mm	 <b>U - 1 St.</b>
 <b>T - 1 Kpl.</b>	 <b>R - 2 St.</b>	 <b>J - 8 St.</b> 5 x 13 mm	 <b>G - 4 St.</b> 3,5 x 16 mm	 <b>L - 20 St.</b>

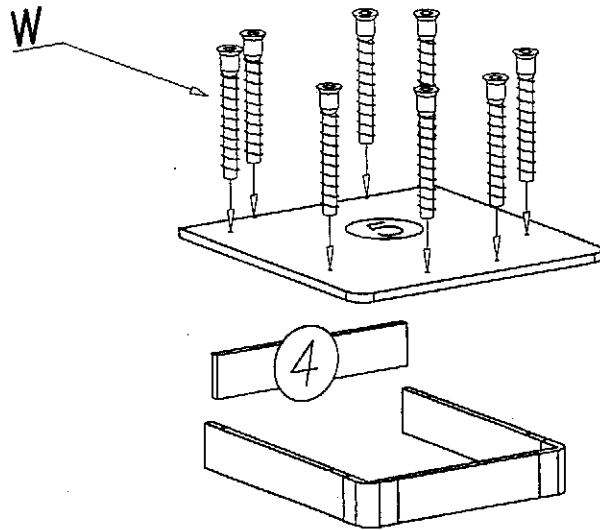
I



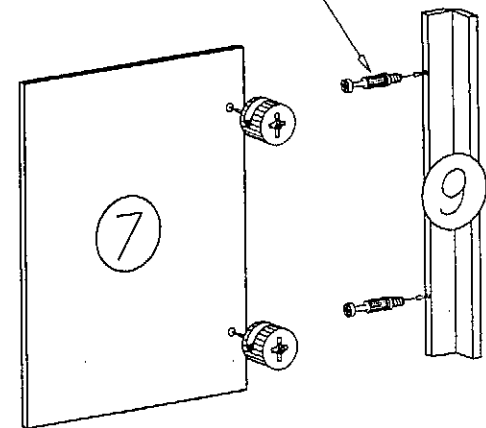
III



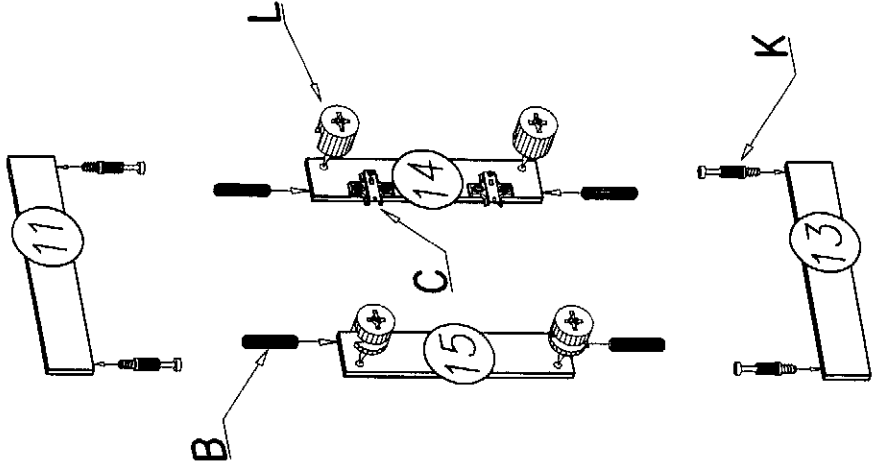
II



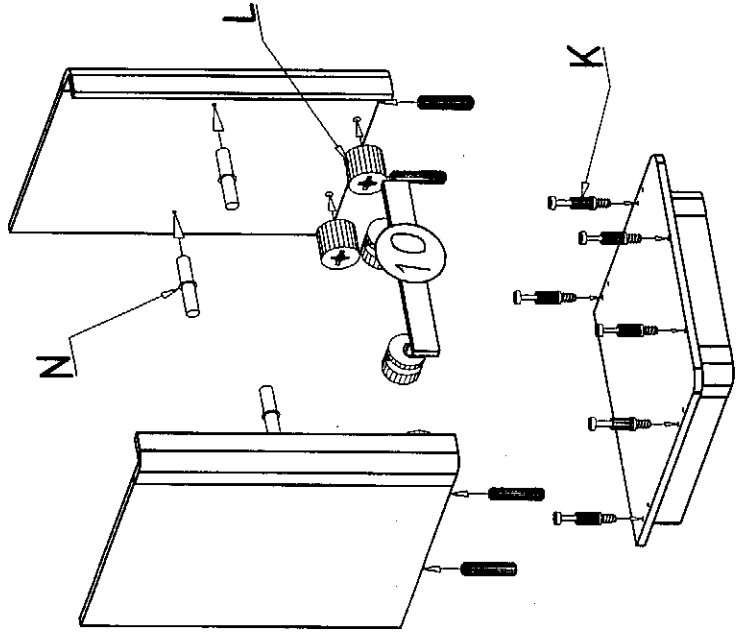
K



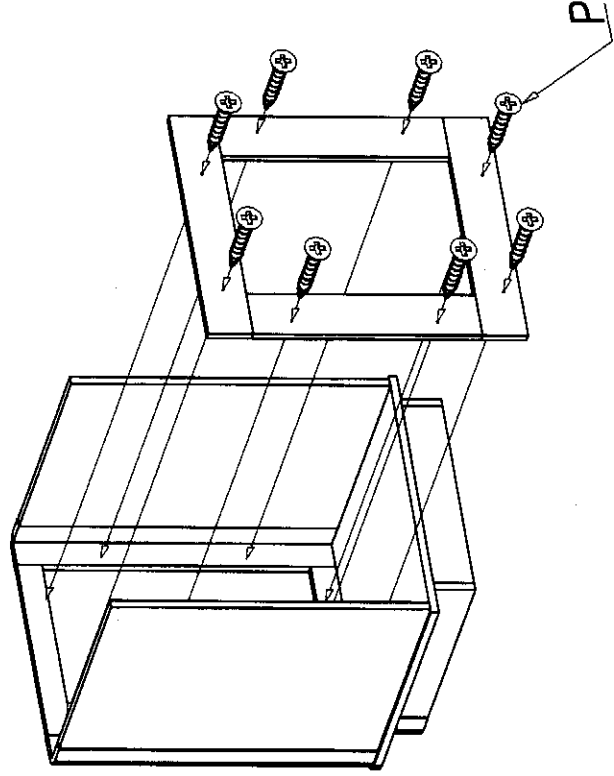
Ⓥ

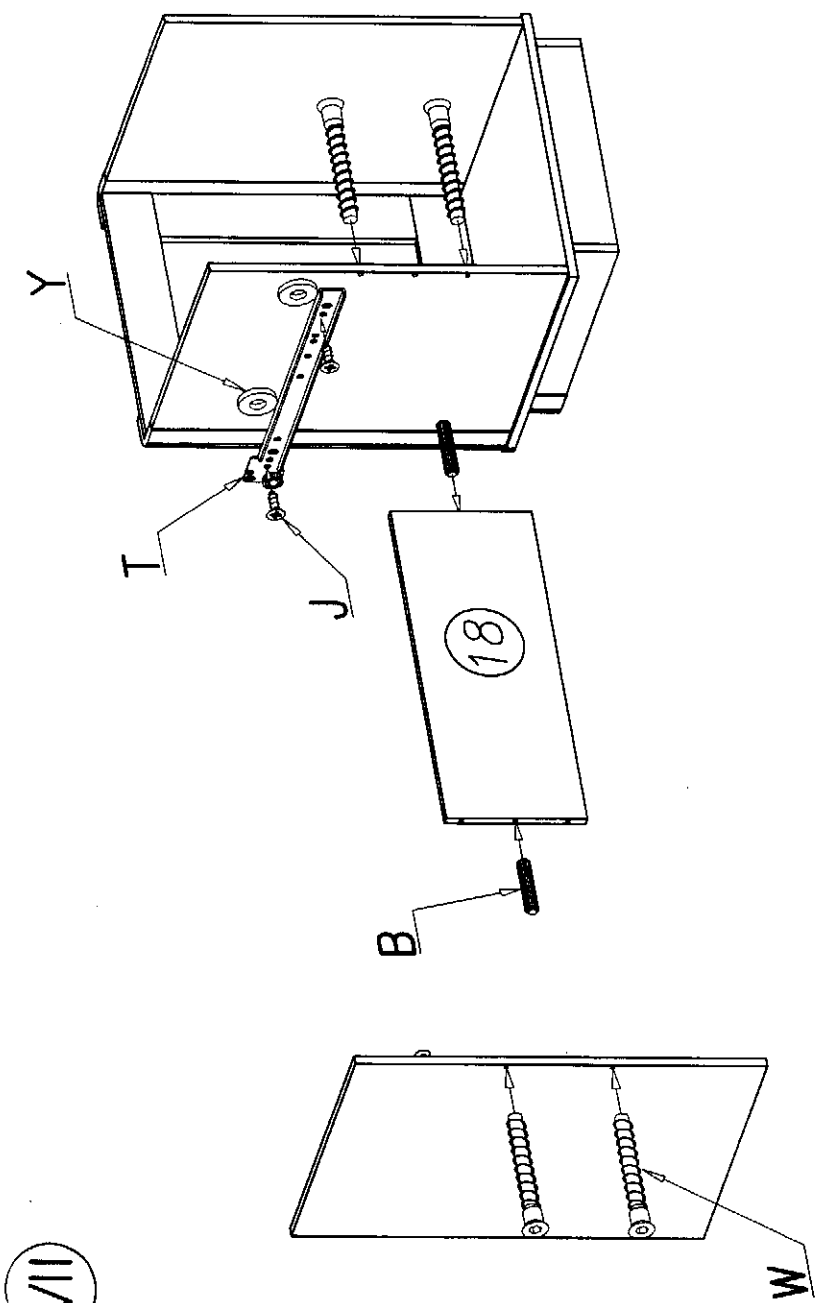


Ⓦ

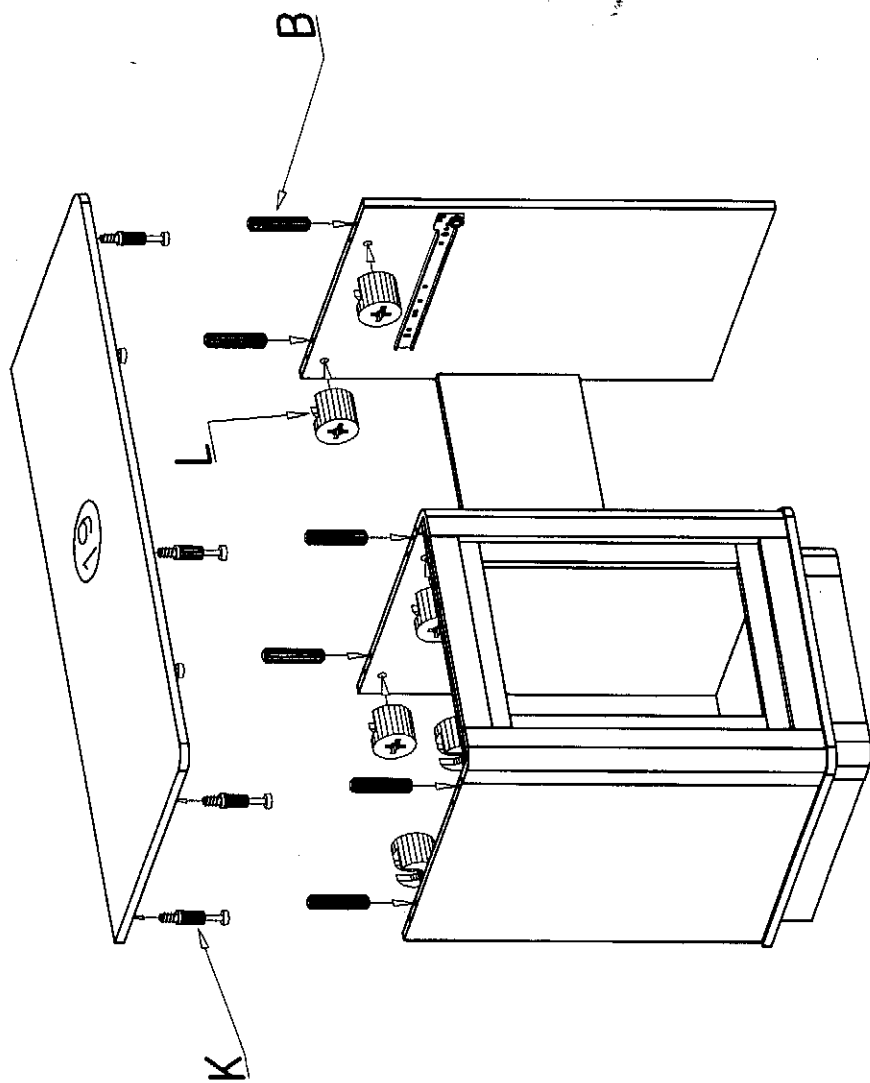


Ⓧ



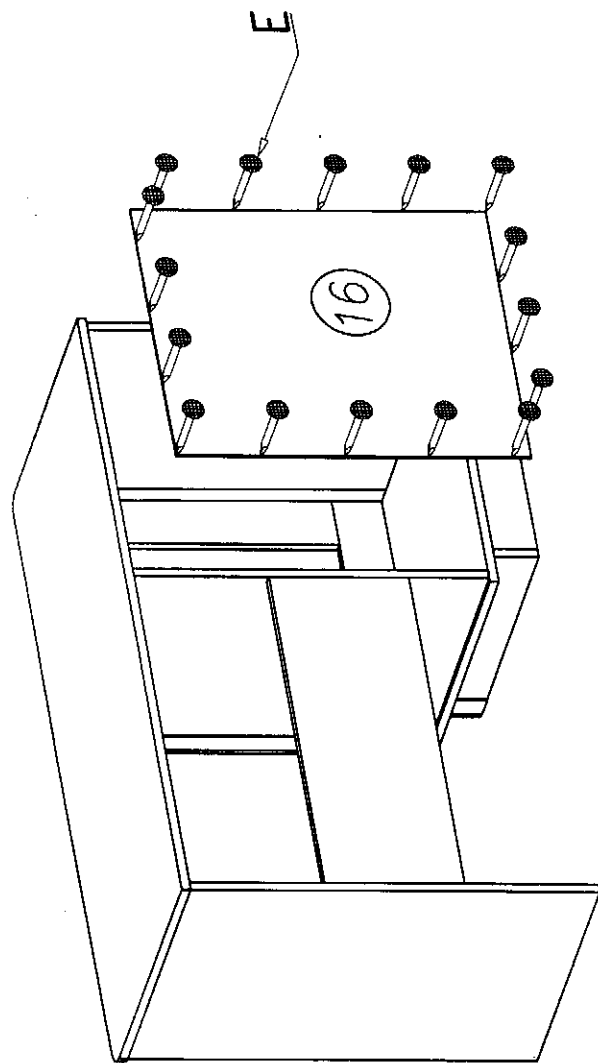


VII



VIII

IX



X

