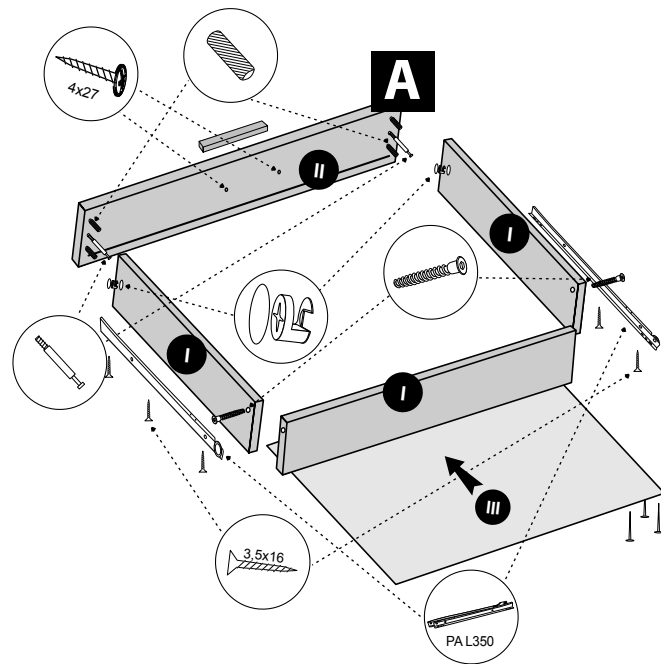
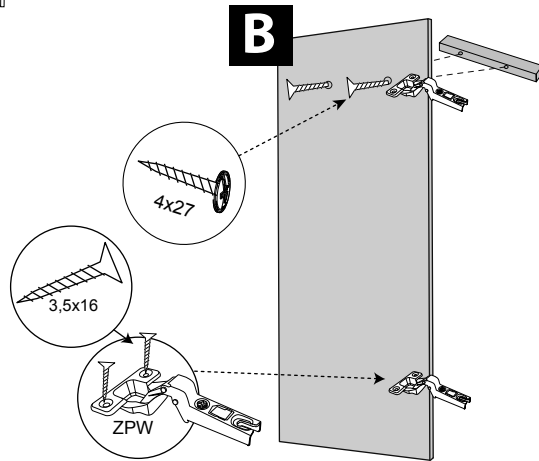
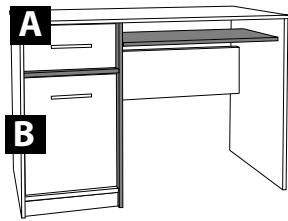


Kolejność montażu: I II III



www.MLMEBLE.pl

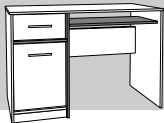
GB assembly instructions / D Montageanleitung / CZ montážní návod / SK montážny návod / RUS инструкции по монтажу / LT surinkimo instrukcija



INSTRUKCJA MONTAŻU

GEOMETRIC 06

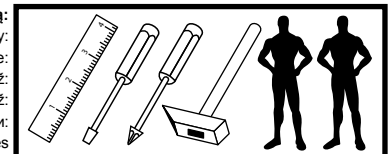
↑74 →110 ↗56

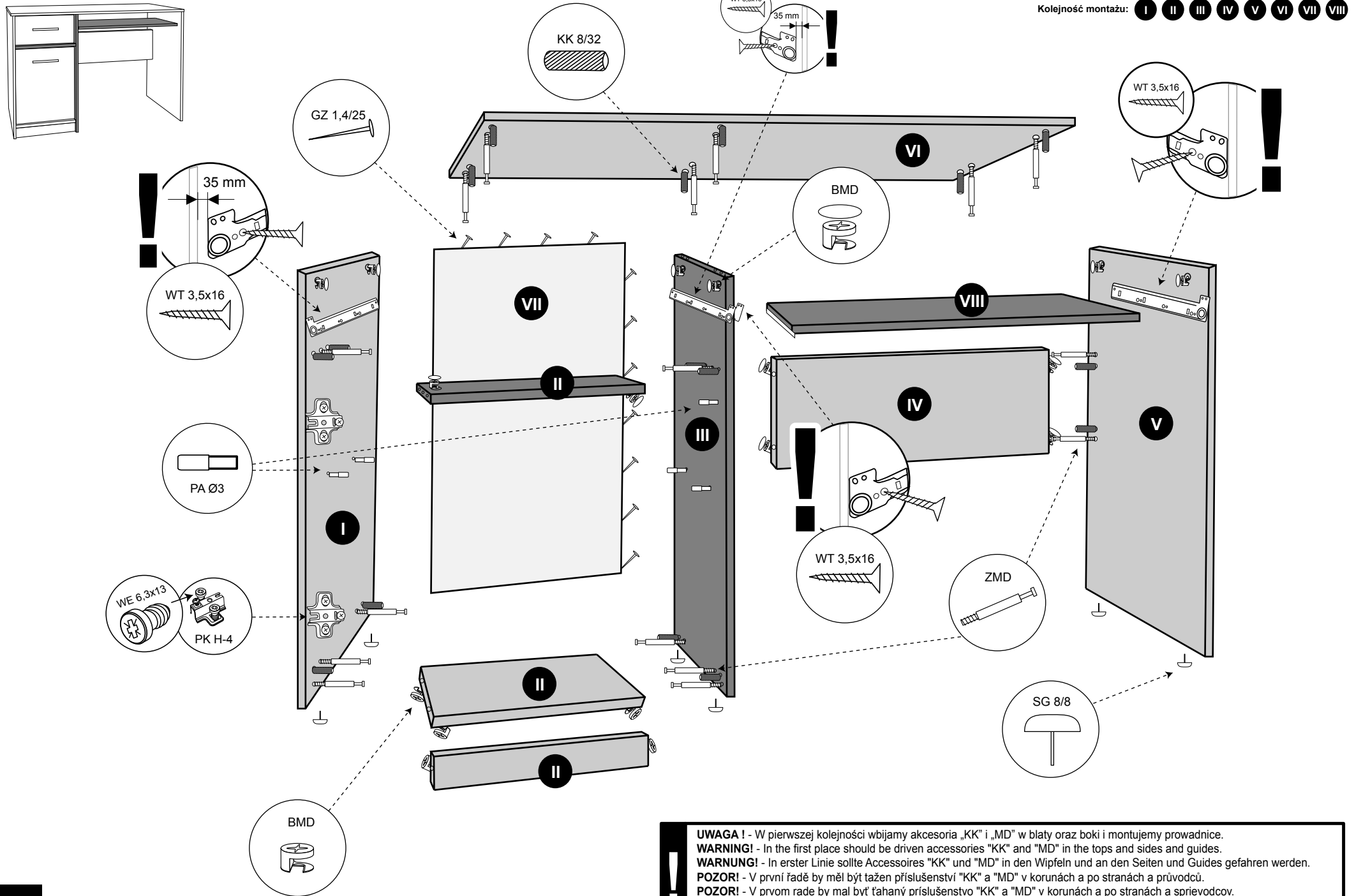


akcesoria / accessories / zubehör / příslušenství / prislušenstvo / аксессуары / furnitūra :

x 22 KK 8/32	x 2 KT 6,3/50	x 20 GZ 1,4/25	x 20 MD	x 14 ZAM	x 5 PA Ø3	x 1 klej / glue / kleber / lepidlo / lepidlo / клей / klijai	x 1 kluczyk / key / schlüssel / klíč / kľúč / ключ / raktas
x 2 PA L350	x 28 WT 3,5x16	x 4 WT 4x27	x 2 ZPW	x 2 PK H-4	x 4 WE 6,3x13	x 2 GEO	x 6 SG 8/8

do montażu potrzebne są:
are needed for assembly:
sind erforderlich für die montage:
jsou potřebné pro montáž:
sú potrebné pre montáž:
которые необходимы для сборки:
Surinkimui reikės





UWAGA! - W pierwszej kolejności wbijamy akcesoria „KK” i „MD” w blaty oraz boki i montujemy prowadnice.
WARNING! - In the first place should be driven accessories "KK" and "MD" in the tops and sides and guides.
WARNUNG! - In erster Linie sollte Accessoires "KK" und "MD" in den Wipfeln und an den Seiten und Guides gefahren werden.
POZOR! - V první řadě by měl být tažen příslušenství "KK" a "MD" v korunách a po stranách a průvodců.
POZOR! - V prvom rade by mal byť ťahaný príslušenstvo "KK" a "MD" v korunách a po stranách a sprievodcov.
ВНИМАНИЕ! - В первую очередь следует руководствоваться аксессуарами "KK" и "MD", на вершинах и по бокам и руководства.
DĖMESIO! - Pirmiausiai furnitūrą KK ir MD įkalame į stalviršius ir šonus ir prisukame bėgelius.