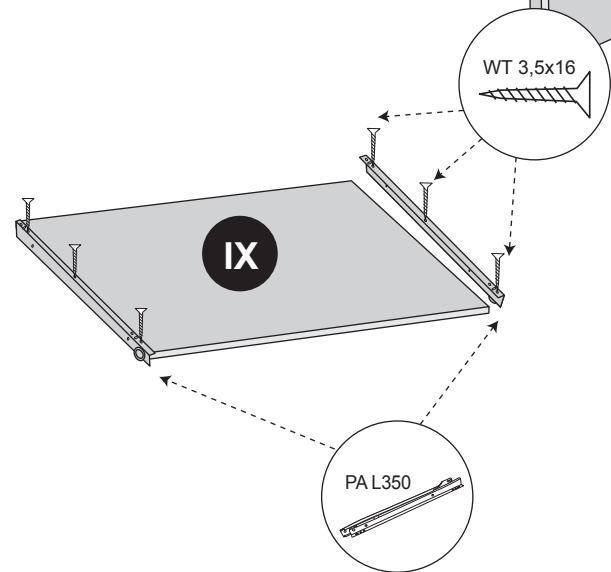
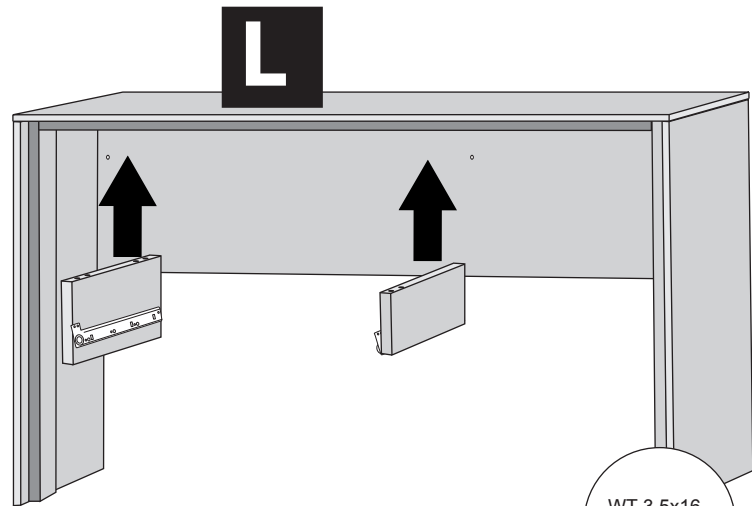
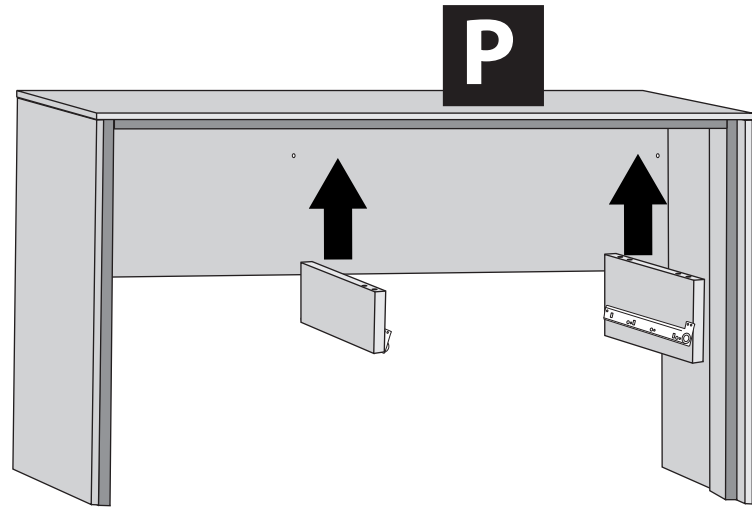
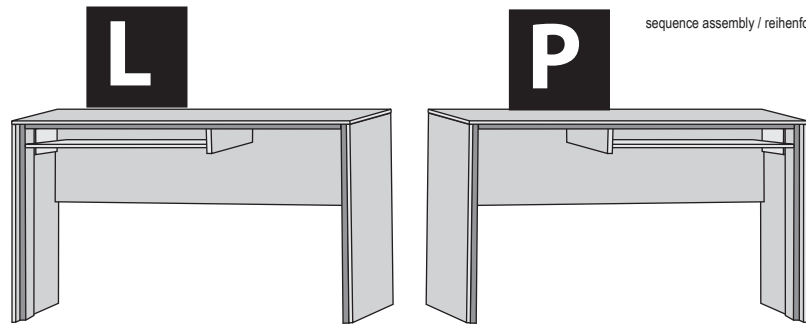


sequence assembly / reihenfolge montage / sekvence montáž / postupnosť montáže / последовательность ассамбли / surinkimo eiliškumas

Kolejność montażu: I II III IV V VI VII VIII IX



www.MLMEBLE.pl

GB D CZ SK RU LT  
assembly instructions / montageanleitung / montážní návod / montážny návod / инструкции по монтажу / surinkimo instrukcija



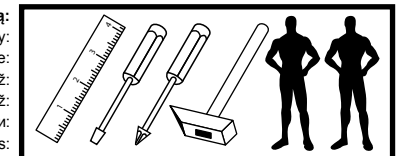
## INSTRUKCJA MONTAŻU

**BONTI 13**  
↑74 →106 ↘56

akcesoria / accessories / zubehör / příslušenství / prislušenstvo / аксесуары / furnitūra :

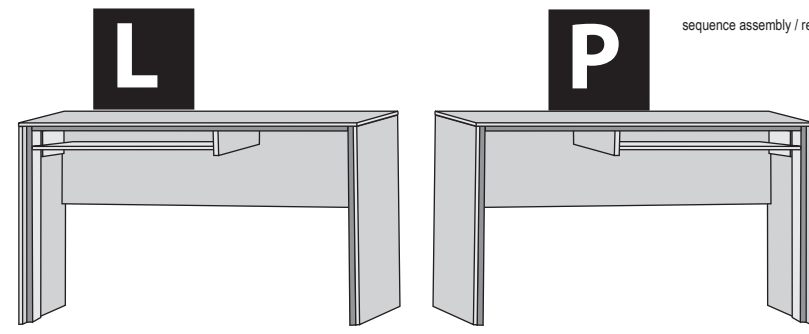
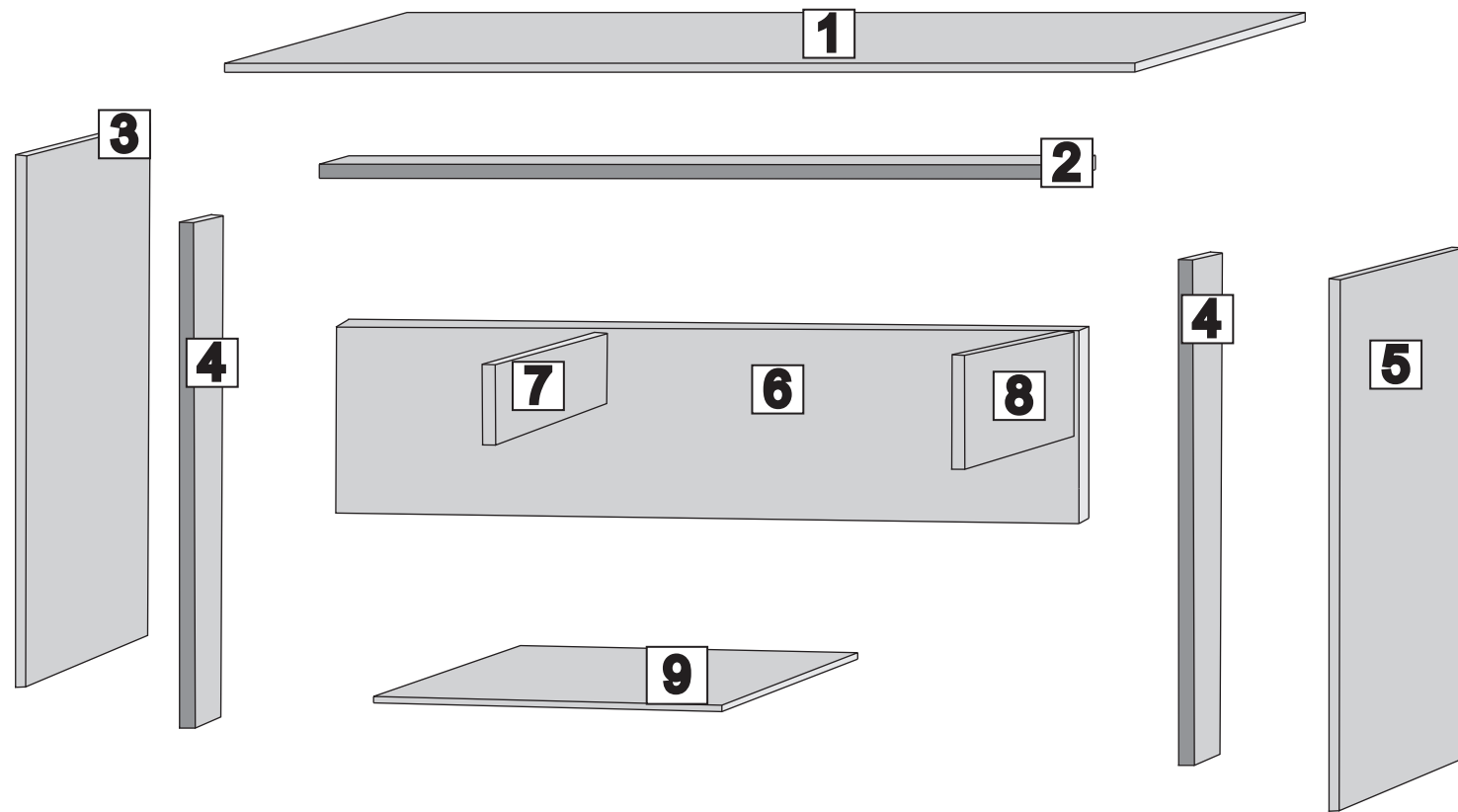
x 13 KK 8/32	x 3 KT 6,3/50	x 11 ZA N	x 15 MD	x 4 SG 8/8	x 12 WT 3,5x16	x 10 WT 4x35	x 1 PA L350	x 1 kluczyk / key / schlüssel / klíč / klūs / kľúč / raktas	x 1 klej / glue / kleber / lepidlo / lepidlo / kreivi / klijai
-----------------	------------------	--------------	------------	---------------	-------------------	-----------------	----------------	--	---

do montażu potrzebne są:  
are needed for assembly:  
sind erforderlich für die montage:  
jsou potřebné pro montáž:  
sú potrebné pre montáž:  
которые необходимы для сборки:  
Surinkimui reikės:



**UWAGA!** - W pierwszej kolejności wbijamy akcesoria „KK” i „MD” w blaty oraz boki i montujemy prowadnice.  
**WARNING!** - In the first place should be driven accessories "KK" and "MD" in the tops and sides and guides.  
**POZOR!** - V první řadě by měl být tažen příslušenství "KK" a "MD" v korunách a po stranách a průvodec.  
**ПОЗОР!** - В первую очередь следует руководствоваться аксессуарами "KK" и "MD", на вершинах и по бокам и руководства.  
**DĖMESIO!** Pirmiausiai furnitūrą KK ir MD įkalame į stalviršį ir šonus ir prisukame bėgelius.

Nr/No	Szt/Qty
1	1
2	1
3	1
4	1
5	1
6	1
7	1
8	1
9	1



sequence assembly / reihenfolge montage / sekvence montáž / postupnosť montáže / последовательность ассамбли / surinkimo eiliškumas

Kolejność montażu: I II III IV V VI VII VIII IX

