



www.MLMEBLE.pl

GB

D

CZ

SK

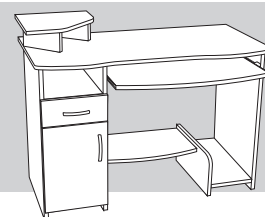
RUS

LT

assembly instructions / montageanleitung / montážní návod / montážny návod / инструкции по монтажу / surinkimo instrukcija



# INSTRUKCJA MONTAŻU



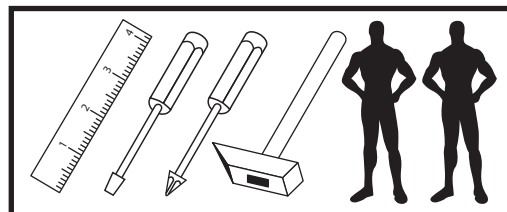
## BETA

↑ 85 → 110 ↗ 55

akcesoria / accessories / zubehör / příslušenství / príslušenstvo / аксессуары / furnitūra :

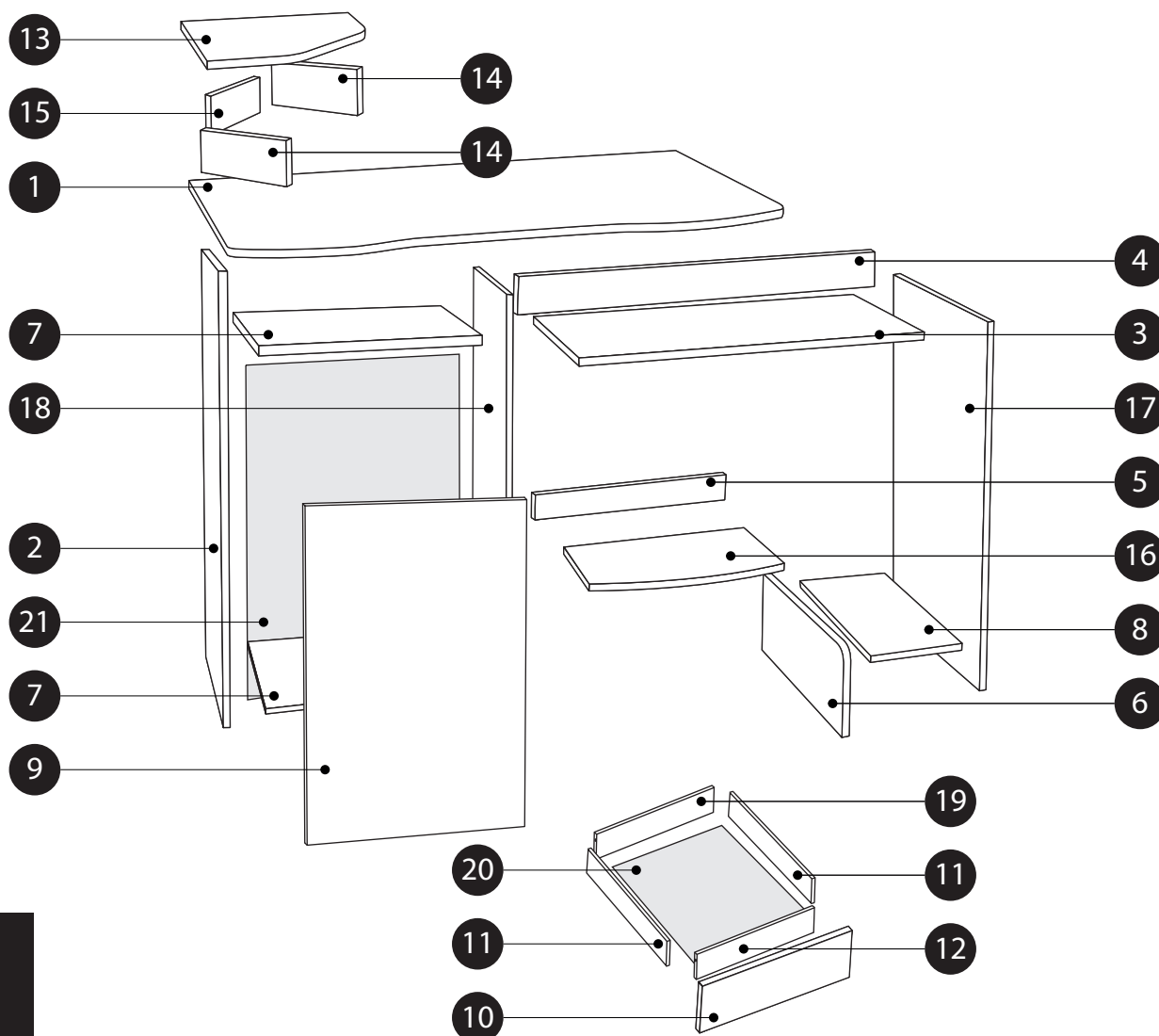
<p>x 22</p> <p>KK 8/30</p>	<p>x 26</p> <p>KT 6,3/50</p>	<p>x 22</p> <p>ZAK</p>	<p>x 6</p> <p>MD</p>	<p>x 1</p> <p>klej / glue / kleber / lepidlo / lepidlo / клей / klījai</p>	<p>x 1</p> <p>kluczyk / key / schlüssel / klíč / kľúč / ключ / raktas</p>	<p>x 28</p> <p>WT 3,5x16</p>	<p>x 6</p> <p>WT 4x35</p>
<p>x 4</p> <p>WE 6,3x13</p>	<p>x 2</p> <p>PAL350</p>	<p>x 2</p> <p>PT Ø6</p>	<p>x 2</p> <p>PK H-0</p>	<p>x 2</p> <p>ZA 110°</p>	<p>x 2</p> <p>UT L96</p>	<p>x 8</p> <p>SG 8/8</p>	<p>x 2</p> <p>WT 4x30</p>
<p>x 30</p> <p>GZ 1,4x25</p>							

do montażu potrzebne są:  
 are needed for assembly:  
 sind erforderlich für die montage:  
 jsou potřebné pro montáž:  
 sú potrebné pre montáž:  
 которые необходимы для сборки:  
 Surinkimui reikės



	CODE			
1	BETA_01	1100	550	1
2	BETA_02	720	432	1
3	BETA_03	720	403	1
4	BETA_04	745	92	1
5	BETA_05	507	60	1
6	BETA_06	210	432	1
7	BETA_07	260	432	2
8	BETA_08	220	432	1
9	BETA_09	410	290	1
10	BETA_10	290	130	1
11	BETA_11	350	80	2
12	BETA_12	199	80	1
13	BETA_13	350	350	1
14	BETA_14	208	90	2
15	BETA_15	210	60	1

	CODE			
16	BETA_16	507	296	1
17	BETA_17	720	432	1
18	BETA_18	720	432	1
19	BETA_19	199	80	1
20	BETAHDF_01	233	345	1
21	BETAHDF_02	675	293	1
22				

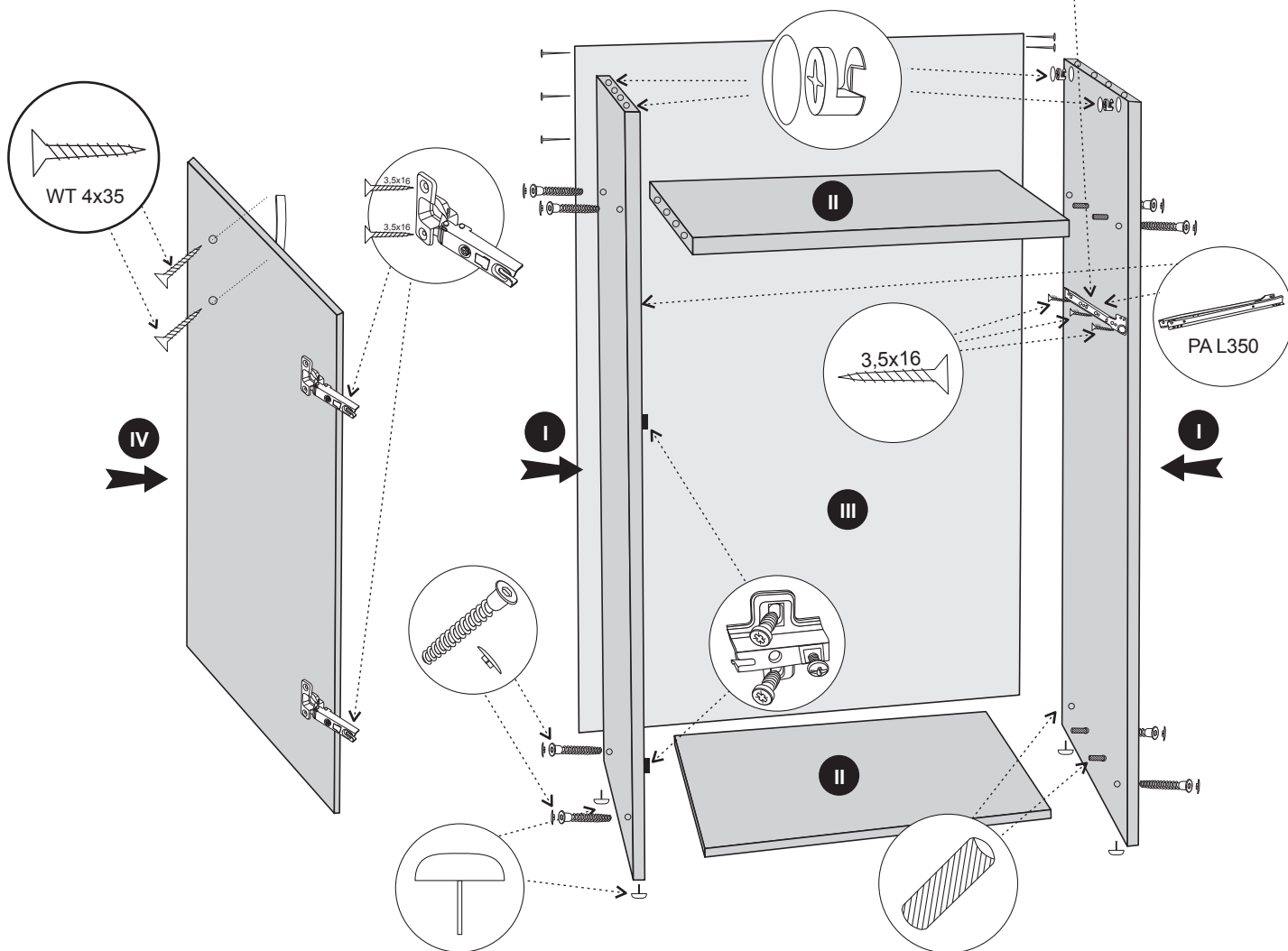
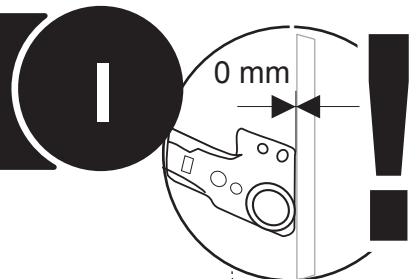


Kolejność montażu:



W pierwszej kolejności przykręć prowadnice.

First, tighten the guides.  
Zuerst ziehen Sie die Führer.  
Za prvé, utiahnite prívodcov.  
Po prvé, utiahnite sprievodcov.  
Во-первых, ужесточить гидов  
Pirmiausiai prisukite bėgelius.



**UWAGA!** - w pierwszej kolejności wbijamy akcesoria „KK” i „MD” w blaty oraz boki.

**WARNING!** - The first accessory sticks "KK" and "MD" in the tops and sides.

**WARNUNG!** - Die erste Accessoire-Sticks "KK" und "MD" in den Spitzen und an den Seiten.

**POZOR!** - První příslušenství holí "KK" a "MD" v korunách a boky.

**POZOR!** - Prvé príslušenstvo palíc "KK" a "MD" v korunách a boky.

**ВНИМАНИЕ!** - Первый аксессуаров палочки "KK" и "MD" по вершинам и по бокам.

**DĚMESIO!** - Pirmiausiai furnitūrą KK ir MD įkalame į stalviršį ir šonus.

Po ustawieniu skontrolować.

After setting to counter.  
 Wenn Sie eingestellt Zähler.  
 Po nastavení pultu.  
 Po nastavení pultu.  
 После установки в стойки  
 Pastačius užblokuoti.

