

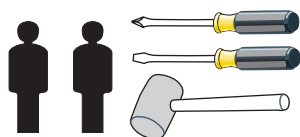
**Istruzioni di montaggio**  
**Montageanleitung**  
**Istrucoes de montaje**  
**Instruction of installation**  
**Instrukcja montażu**

Sehr geehrter Kunde, sollte ein Teil fehlen oder beschädigt sein, kreuzen Sie bitte dieses deutlich auf der Montageanleitung an und schicken Sie die Montageanleitung zu.

Cher client, Lorsque vous constatez qu'une pièce est manquante ou abîmée, nous vous prions de bien vouloir la marquer d'une croix sur les instructions d'assemblage et de nous retourner ces instructions d'assemblage.

Dear customer, Should there be any place missing or damaged, kindly mark this place clearly on the attached assembly instructions and return it to us.

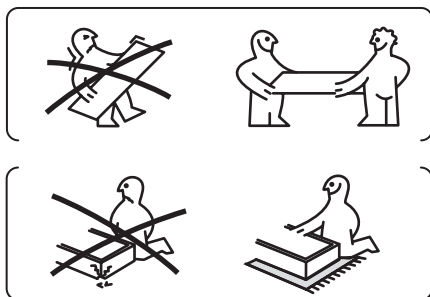
Szanowny Kliencie, gdyby brakowało jakiejś części lub byłaby uszkodzona proszę to oznaczyć krzyżykiem na instrukcji montażowej i przesłać instrukcję razem z reklamacją.



**Modellname:** **COOL**  
**Nazwa modelu:** **COOL**

**Modellreihe:** **06 -- 05**  
**Numer modelu:** **06 -- 05**

**Type:** **18**  
**Typ:** **18**


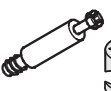

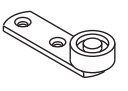

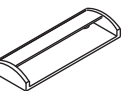



Producent "Szynaka Meble sp z o.o" nie stosuje do zestawu COOL luźnych elementów plastikowych (które zakrywają otwory lub zastosowane okucia) aby uniknąć niebezpieczeństwa połknięcia ich przez małe dzieci (do lat 6) (PN-91 F-06008)

Hersteller "Szynaka Meble sp. z o.o" verwendet bei dem COOL-Set keine lockeren Kunststoffteile (die Öffnungen oder verwendete Beschläge abdecken) zur Vermeidung der Gefahr, dass sie von Kleinkinder (bis 6 Jahre) geschluckt werden. (PN-91 F-06008)

Manufacturer „Szynaka Meble sp z o.o“ does not utilize in COOL set any loose plastic parts (stoppers or protections) to avoid their swallowing by small children (up to 6 years old) (PN-91 F-06008)

Le fabricant "Szynaka Meble sp z o.o" ne produit pas d'éléments plastiques en vrac pour l'ensemble COOL (pour boucher les orifices ou protéger les ferrures) pour éviter le danger de les avaler par les enfants (jusqu'à 6 ans). (PN-91 F-06008)

<b>2</b>		
	<b>a</b> x12	<b>b</b> x6
<b>3</b>		
	<b>a</b> x4	
<b>4</b>		
	<b>e</b> x4	<b>f</b> x8 6,3 / 13
<b>9</b>		
	<b>a</b> x1	<b>b</b> x2 M4x20/22

