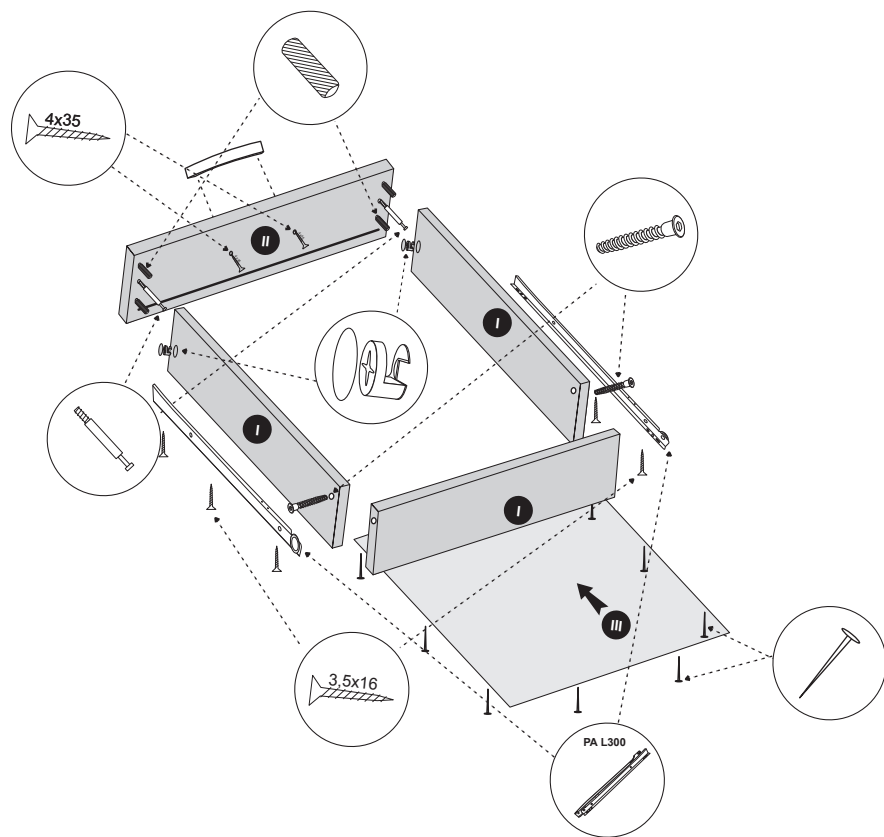


sequence assembly / reihenfolge montage / sekvence montáž / postupnosť montáže / последовательность ассамблеи / surinkimo eiliškumas

Kolejność montażu: I II III



www.MLMEBLE.pl

GB assembly instructions / D. montageanleitung / CZ. montážní návod / SK. montážny návod / RUS. инструкции по монтажу / LT. surinkimo instrukcija



## INSTRUKCJA MONTAŻU

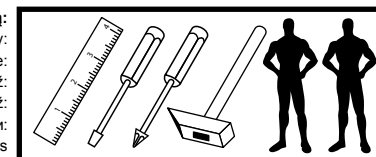
**BOSTON L**  
 ↑ 125 → 135 ↗ 55



akcesoria / accessories / zubehör / příslušenství / prislušenstvo / аксесуары / furnitūra :

x 34  KK 8/30	x 17  KT 6,3/50	x 11  ZAK	x 12  MD	x 1  klej / glue / kleber / lepidlo / lepidlo / клей	x 1  kluczyk / key / schlüssel / kľuč / кľуч / ключ	x 48  WT 3,5x16	x 4  WT 4x35
x 60  GZ 1/10	x 4  PA Ø3	x 2  PA L300	x 2  PA L350	x 6  SG 8/8	x 2  UT L96		

do montażu potrzebne są:  
 are needed for assembly:  
 sind erforderlich für die montage:  
 jsou potřebné pro montáž:  
 sú potrebné pre montáž:  
 которые необходимы для сборки:  
 Surinkimui reikės





W pierwszej kolejności przykręć prowadnice.

First, tighten the guides.  
Zuerst ziehen Sie die Führer.  
Za prvé, utiahnite prívodcov.  
Po prvé, utiahnite sprievodcov.  
Во-первых, ухесточить гидов  
Pirmiausiai prisukite bėgelius.

0 mm

PA L350

3,5x16

PA L300

20 mm

**! UWAGA !** - w pierwszej kolejności wbijamy akcesoria „KK” i „MD” w blaty oraz boki.  
**! WARNING !** - The first accessory sticks "KK" and "MD" in the tops and sides.  
**! WARNUNG !** - Die erste Accessoire-Sticks "KK" und "MD" in den Spitzen und an den Seiten.  
**! POZOR !** - První příslušenství holi "KK" a "MD" v korunách a boky.  
**! POZOR !** - Prvé príslušenstvo palíc "KK" a "MD" v korunách a boky.  
**! ВНИМАНИЕ !** - Первый аксессуаров палочки "KK" и "MD" по вершинам и по бокам.  
**! DĒMESIO !** - Pirmiausiai furnitūrą KK ir MD įkalame į stalviršį ir šonus.