

sequence assembly / reihenfolge montage / sekvence montáž / postupnosť montáže / последовательность ассамблии / surinkimo eiliškumas

Kolejność montażu: **I** **II** **III**



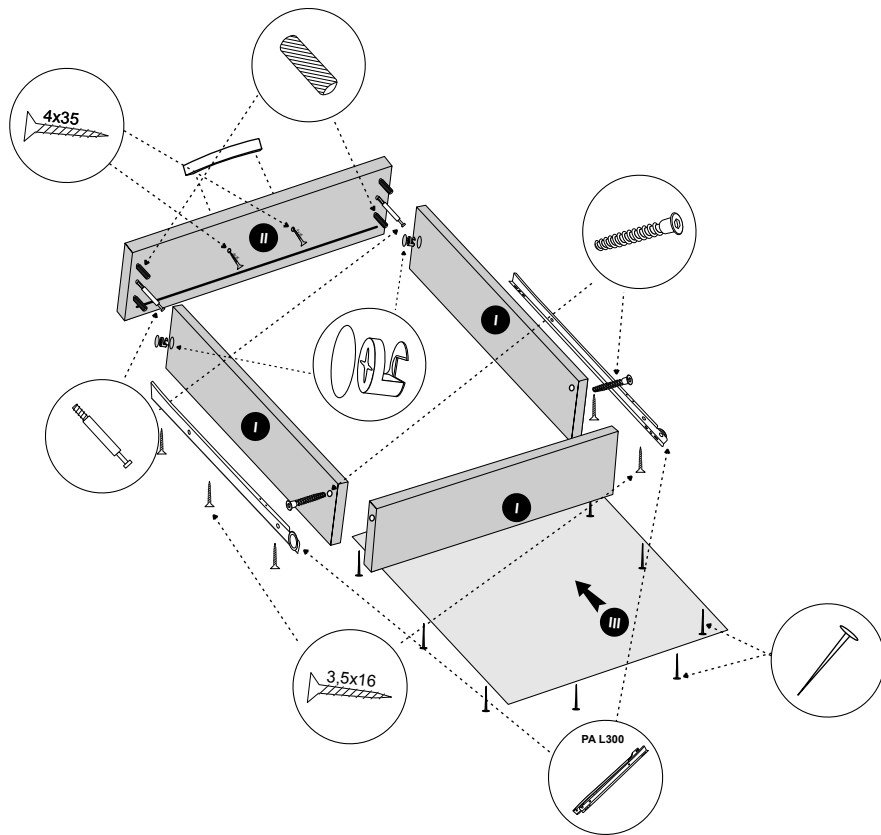
www.MLMEBLE.pl

GB assembly instructions / D montageanleitung / CZ montážní návod / SK montážny návod / RU инструкции по монтажу / LV surinkimo instrukcija



# INSTRUKCJA MONTAŻU

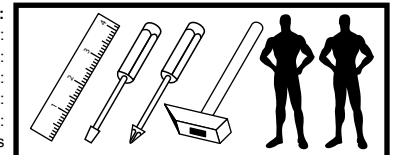
**BOSTON P**  
 ↑ 125 → 135 ↗ 55



akcesoria / accessories / zubehör / příslušenství / príslušenstvo / аксесуары / furnitūra :

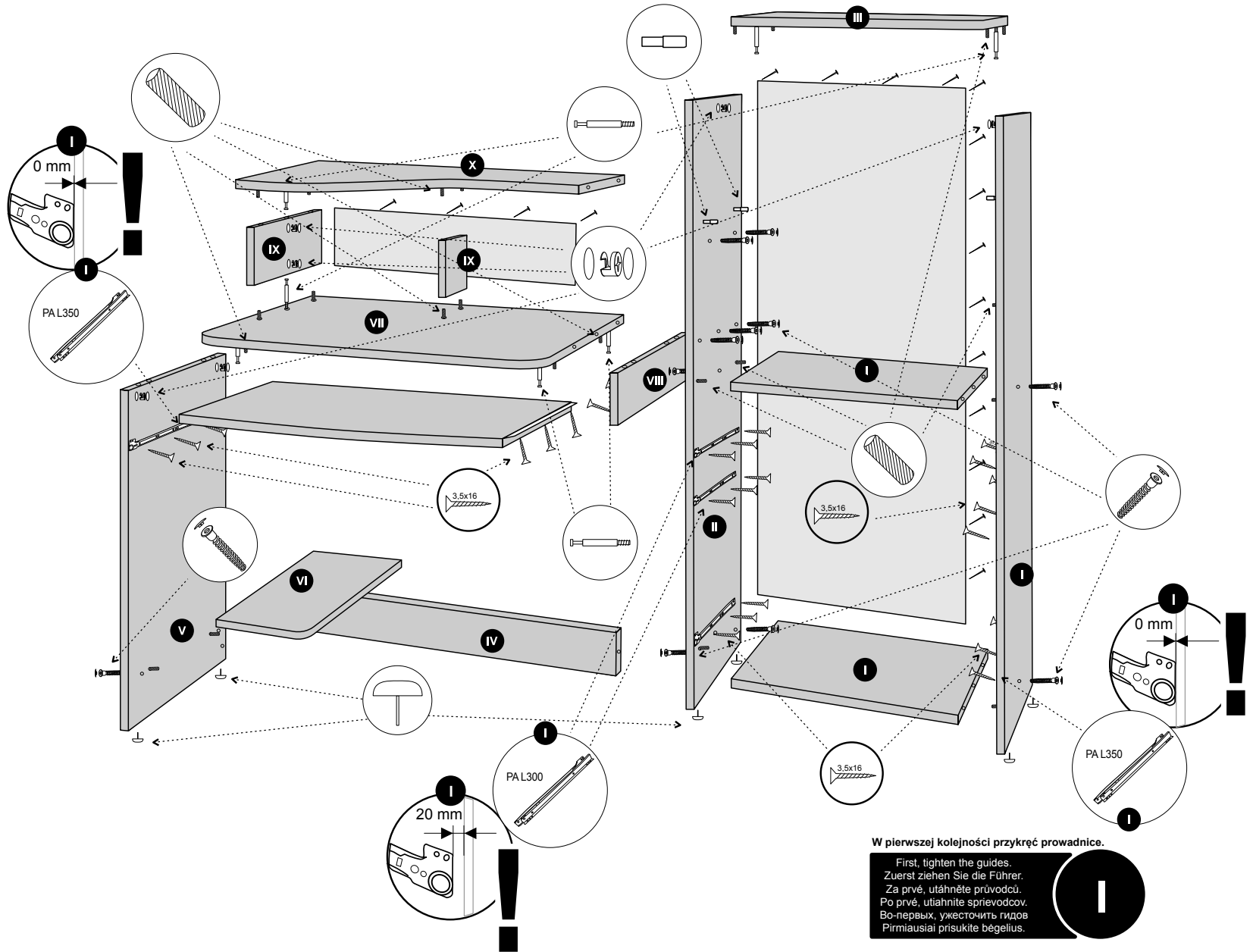
x 34 KK 8/30 	x 17 KT 6,3/50 	x 11 ZAK 	x 12 MD 	x 1 klej / glue / kleber / lepidlo / lepidlo / клеј / kljaji	x 1 kluczyk / key / schlüssel / klíč / klūč / ключ / raktas	x 48 3,5x16 WT 3,5x16 	x 4 4x35 WT 4x35 
x 60 GZ 1/10 	x 4 PA Ø3 	x 2 PA L300 	x 2 PA L350 	x 6 SG 8/8 	x 2 UT L96 		

do montażu potrzebne są:  
 are needed for assembly:  
 sind erforderlich für die montage:  
 jsou potřebné pro montáž:  
 sú potrebné pre montáž:  
 которые необходимы для сборки:  
 Surinkimui reikės





**UWAGA!** - w pierwszej kolejności wbijamy akcesoria „KK” i „MD” w białe oraz boki.  
**WARNING!** - The first accessory sticks “KK” and “MD” in the tops and sides.  
**POZOR!** - Die erste Accessoire-Sticks “KK” und “MD” in den Spitzen und an den Seiten.  
**POZOR!** - První príslušenství holi “KK” a “MD” v korunách a boky.  
**ВНИМАНИЕ!** - Первый аксессуаров палочки “KK” и “MD” по верхинам и по бокам.  
**DĖMESIO!** - Pirmiausiai furnitūrą KK ir MD įkalame į stalių ir šonus.



**W pierwszej kolejności przykręć prowadnice.**

First, tighten the guides.  
 Zuerst ziehen Sie die Führer.  
 Za prvé, utiahnite prívodcov.  
 По пръв, утѣхните сприводцов.  
 Во-первых, ухесточить гидов.  
 Pirmiausiai prisukite bėgelius.

