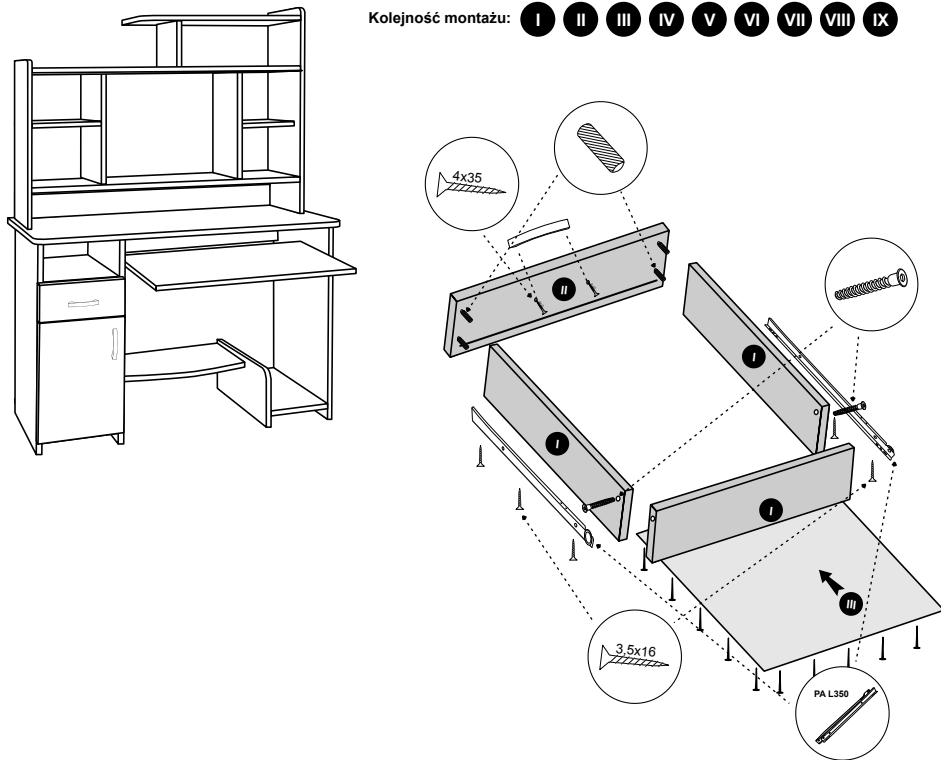


Kolejność montażu: I II III IV V VI VII VIII IX



www.MLMEBLE.pl

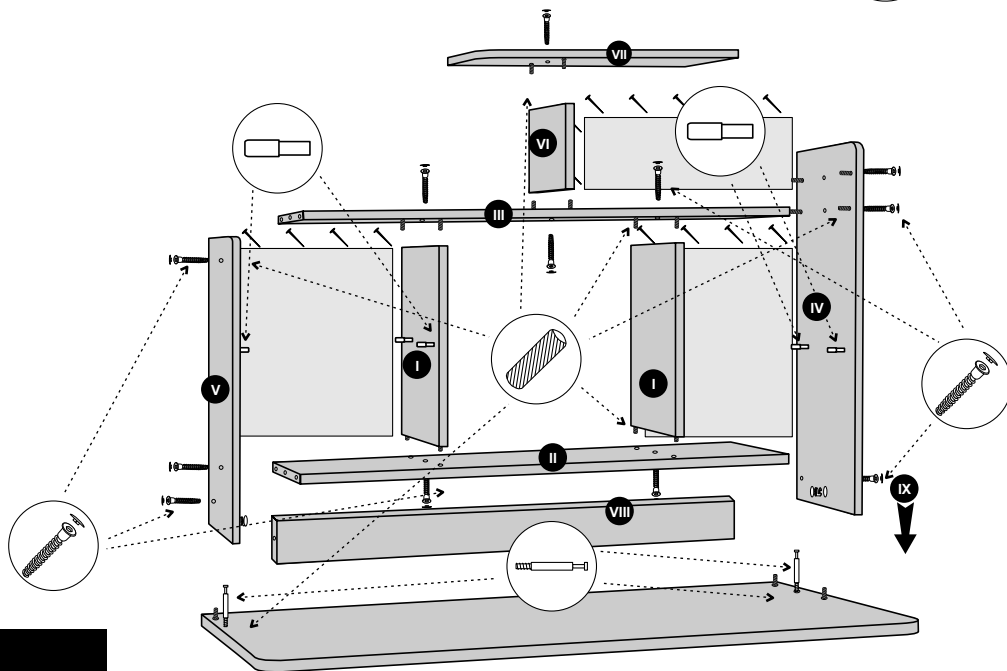
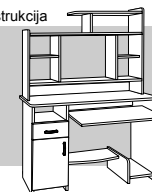
GB assembly instructions / D Montageanleitung / CZ montážní návod / SK montážny návod / RUS инструкции по монтажу / LT surinkimo instrukcija



INSTRUKCJA MONTAŻU

ALAN

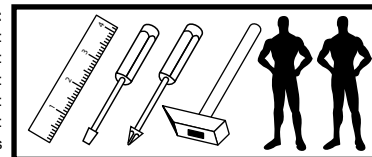
↑157 →110 ↗60

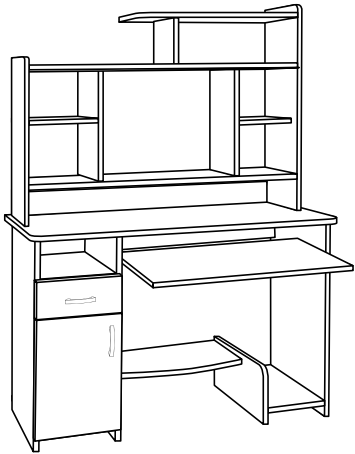


akcesoria / accessories / zubehör / příslušenství / príslušenstvo / аксессуары / furnitūra :

x 48 KK 8/30 	x 35 KT 6,3/50 	x 33 ZAK 	x 8 MD 	x 2 klej / glue / kleber / lepidlo / lepidlo / клей / kljaj 	x 1 kluczyk / key / schlüssel / klíč / kľúč / ключ / raktas 	x 28 WT 3,5x16 	x 4 WT 4x35
x 70 GZ 1/10 	x 8 PA Ø3 	x 4 WE 6,3x13 	x 2 PA L350 	x 8 SG 8/8 	x 2 UT L96 	x 2 PK H-0 	x 2 ZA 110°

do montażu potrzebne są:
are needed for assembly:
sind erforderlich für die montage:
jsou potřebné pro montáž:
sú potrebné pre montáž:
которые необходимы для сборки:
Surinkimui reikės





! UWAGA ! - w pierwszej kolejności wbijamy akcesoria „KK” i „MD” w blaty oraz boki.
WARNING! - The first accessory sticks "KK" and "MD" in the tops and sides.
WARNUNG! - Die erste Accessoire-Sticks "KK" und "MD" in den Spitzen und an den Seiten.
POZOR! - První příslušenství holí "KK" a "MD" v korunách a boky.
POZOR! - Prvé príslušenstvo palíc "KK" a "MD" v korunách a boky.
ВНИМАНИЕ! - Первый аксессуаров палочки "KK" и "MD" по вершинам и по бокам.
DÉMESIO! - Pirmiausiai furnitūrą KK ir MD įkalame į stalviršį ir šonus.

W pierwszej kolejności przykręć prowadnice.

First, tighten the guides.
 Zuerst ziehen Sie die Führer.
 Za prvé, utiahňte prívedcov.
 Po prvé, utiahnite sprievodcov.
 Во-первых, ужесточить пидов
 Pirmiausiai prisukite bėgelius.

