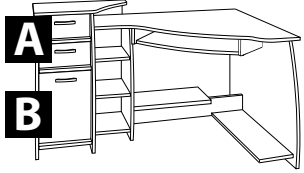


Kolejność montażu: I II III



www.MLMEBLE.pl

GB D CZ SK RUS LT

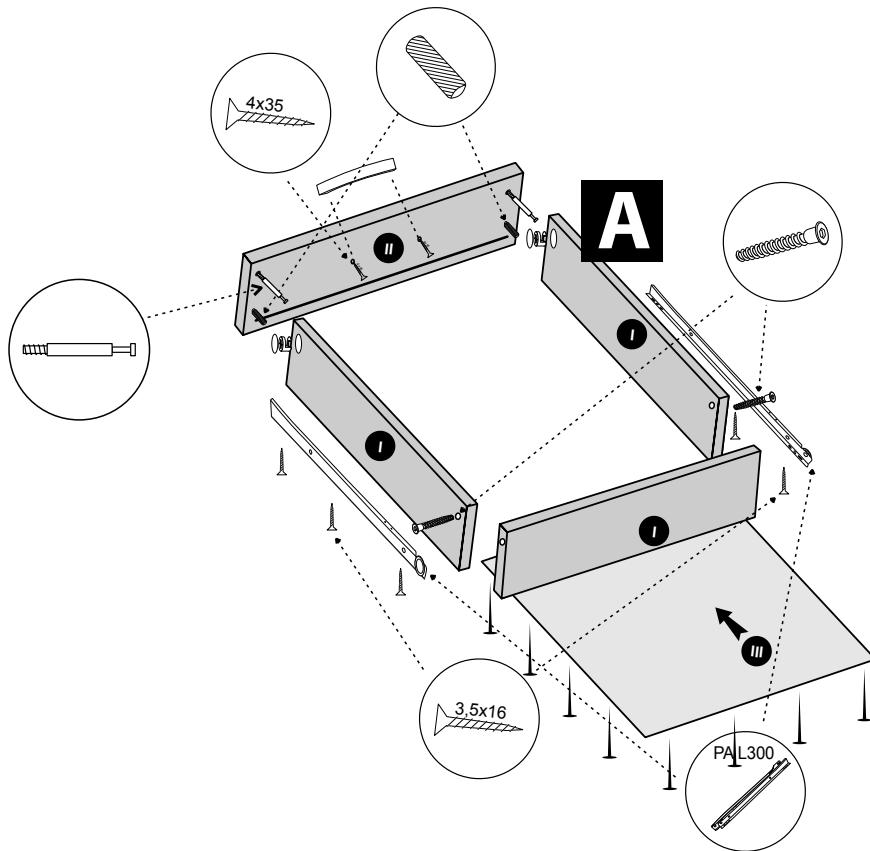
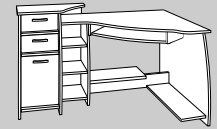
assembly instructions / montageanleitung / montážní návod / montážny návod / инструкции по монтажу / surinkimo instrukcija



INSTRUKCJA MONTAŻU

ELF P

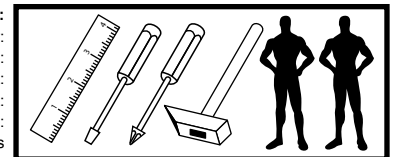
↑ 85 → 140 ↗ 90

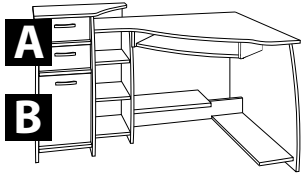


akcesoria / accessories / zubehör / příslušenství / príslušenstvo / аксесуары / фурнитура :

x 32 KK 8/32	x 29 KT 6,3/50	x 15 ZAK	x 1 klej / glue / kleber / lepidlo / lepidlo / клей / кліяі	x 50 GZ 1,4/25	x 1 klucz / key / schlüssel / klíč / kľúč / ключ / raktas	x 40 WT 3,5x16	x 6 WT 4x35
x 4 WE 6,3x13	x 2 ZPW	x 2 PK H-4	x 16 MD	x 3 UT L96	x 3 PA L300	x 8 SG 8/8	x 9 PA Ø3

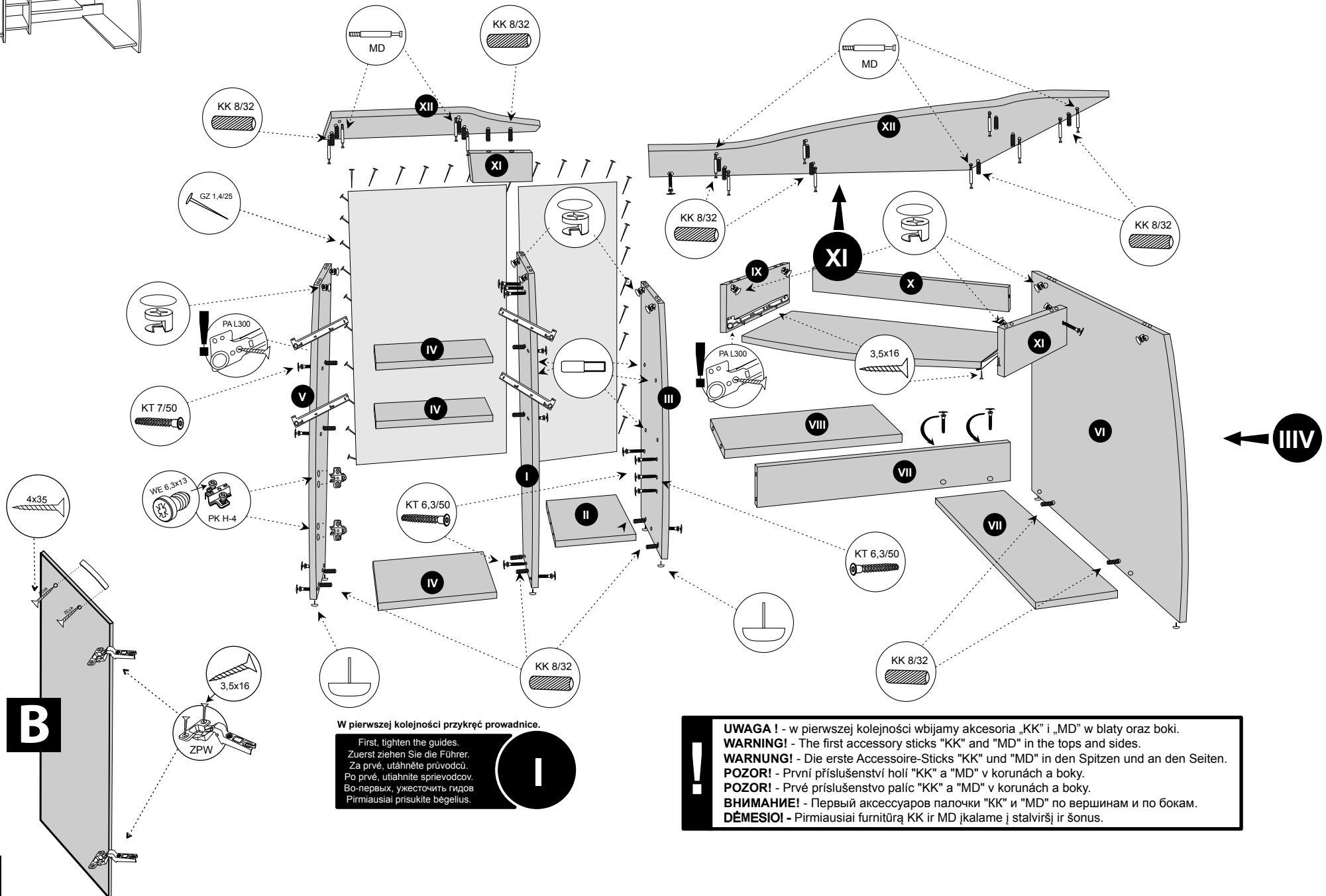
do montażu potrzebne są:
are needed for assembly:
sind erforderlich für die montage:
jsou potřebné pro montáž:
sú potrebné pre montáž:
которые необходимы для сборки:
Surinkimui reikės





A

B



I W pierwszej kolejności przykręć prowadnice.

First, tighten the guides.
Zuerst ziehen Sie die Führer.
Za prvé, utiahnite prívodcov.
Po prvé, utiahnite sprievodcov.
Во-первых, ухесточить гидов
Pirmiausiai prisukite bėgelius.

! UWAGA ! - w pierwszej kolejności wbijamy akcesoria „KK” i „MD” w blaty oraz boki.
WARNING! - The first accessory sticks "KK" and "MD" in the tops and sides.
WARNUNG! - Die erste Accessoire-Sticks "KK" und "MD" in den Spitzen und an den Seiten.
POZOR! - První příslušenství holí "KK" a "MD" v korunách a na boky.
ПОЗОРИ! - Прве příslušenstvo palic "KK" a "MD" v korunách a boky.
ВНИМАНИЕ! - Первый аксессуаров палочки "KK" и "MD" по вершинам и по бокам.
DĒMESIO! - Pirmiausiai furniturą KK ir MD įkalame į stalviršį ir šonus.