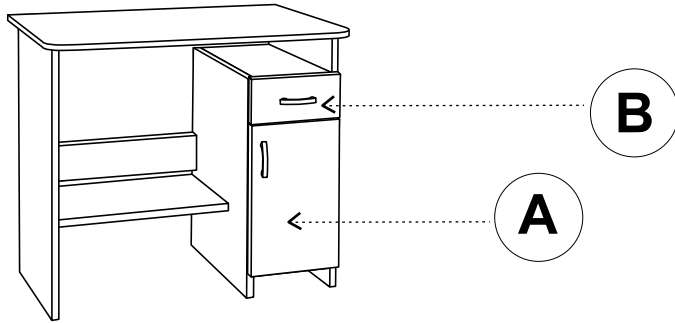
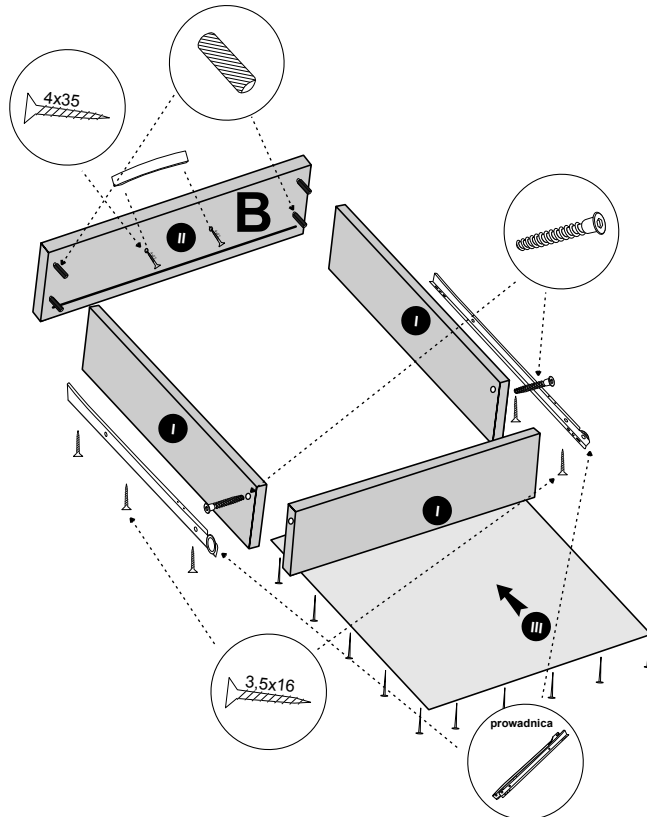


Kolejność montażu: I II III



www.MLMEBLE.pl



GB assembly instructions / D montageanleitung / CZ montážní návod / SK montážny návod / RU инструкции по монтажу / LV surinkimo instrukcija



INSTRUKCJA MONTAŻU

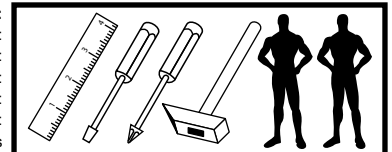
LAPTOP
 ↑75 →89 ↗55

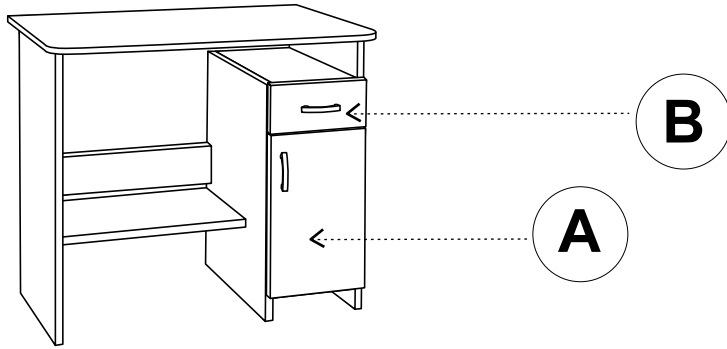


akcesoria / accessories / zubehör / příslušenství / príslušenstvo / аксессуары / furnitūra :

x 16 KK 8/32 	x 16 KT 6,3/50 	x 1 klej / glue / kleber / lepidlo / lepidlo / клей / kljaj 	x 40 GZ 1,4x25 	x 1 kluczyk / key / Schlüssel / klíč / КЛЮЧ / ключ / raktas 	x 4 WT 4x35 	x 16 WT 3,5x16 	x 4 WE 6,3x13
x 2 PK H-0 	x 2 ZA 110° 	x 4 MD 	x 6 SG 8/8 	x 4 PA Ø3 	x 14 ZAK 	x 2 UT L96 	x 1 PAL350

do montażu potrzebne są:
 are needed for assembly:
 sind erforderlich für die montage:
 jsou potřebné pro montáž:
 sú potrebné pre montáž:
 которые необходимы для сборки:
 Surinkimui reikės





! UWAGA ! - w pierwszej kolejności wbijamy akcesoria „KK” i „MD” w blaty oraz boki.
WARNING! - The first accessory sticks "KK" and "MD" in the tops and sides.
WARNUNG! - Die erste Accessoire-Sticks "KK" und "MD" in den Spitzen und an den Seiten.
POZOR! - První příslušenství holí "KK" a "MD" v korunách a boky.
POZOR! - Prvé příslušenstvo palic "KK" a "MD" v korunách a boky.
ВНИМАНИЕ! - Первый аксессуаров палочки "KK" и "MD" по вершинам и по бокам.
DĒMESIO! - Pirmaisiai furnitūrą KK ir MD įkalame į stalviršį ir šonus.

