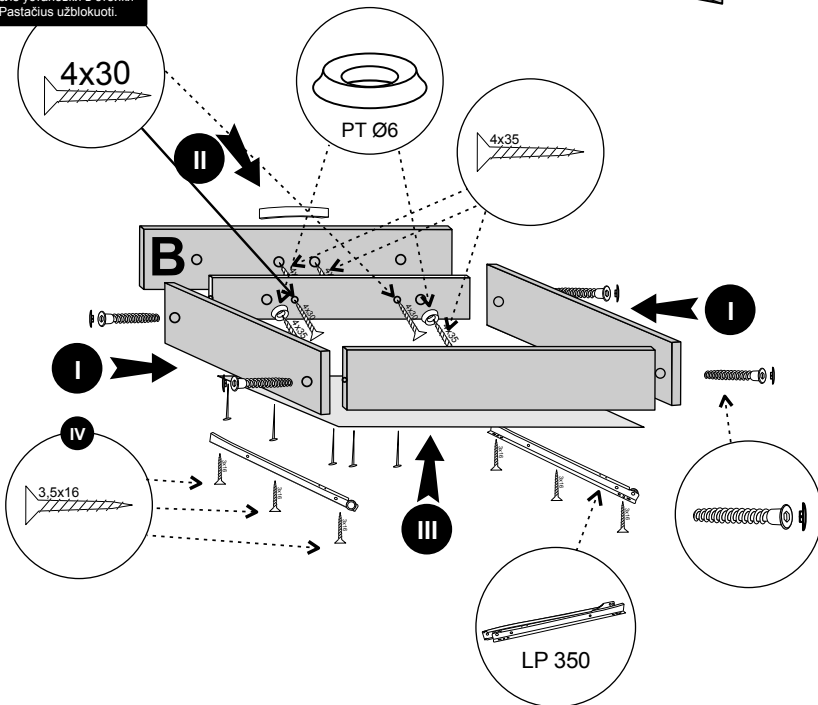


Po ustawieniu skontrolować.

After setting to counter.
Wenn Sie eingestellt Zähler.
Po nastawieni pultu.
Po nastawieni pultu.
После установки в стойки
Pastačius užblokuoti.



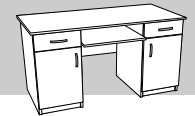
www.MLMEBLE.pl

GB assembly instructions / D montageanleitung / CZ montážní návod / SK montážny návod / RUS инструкции по монтажу / LT surinkimo instrukcija



INSTRUKCJA MONTAŻU

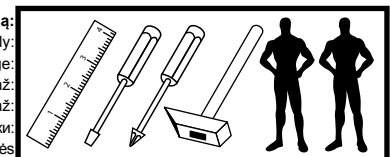
JOWISZ
↑75 →123 ↗60

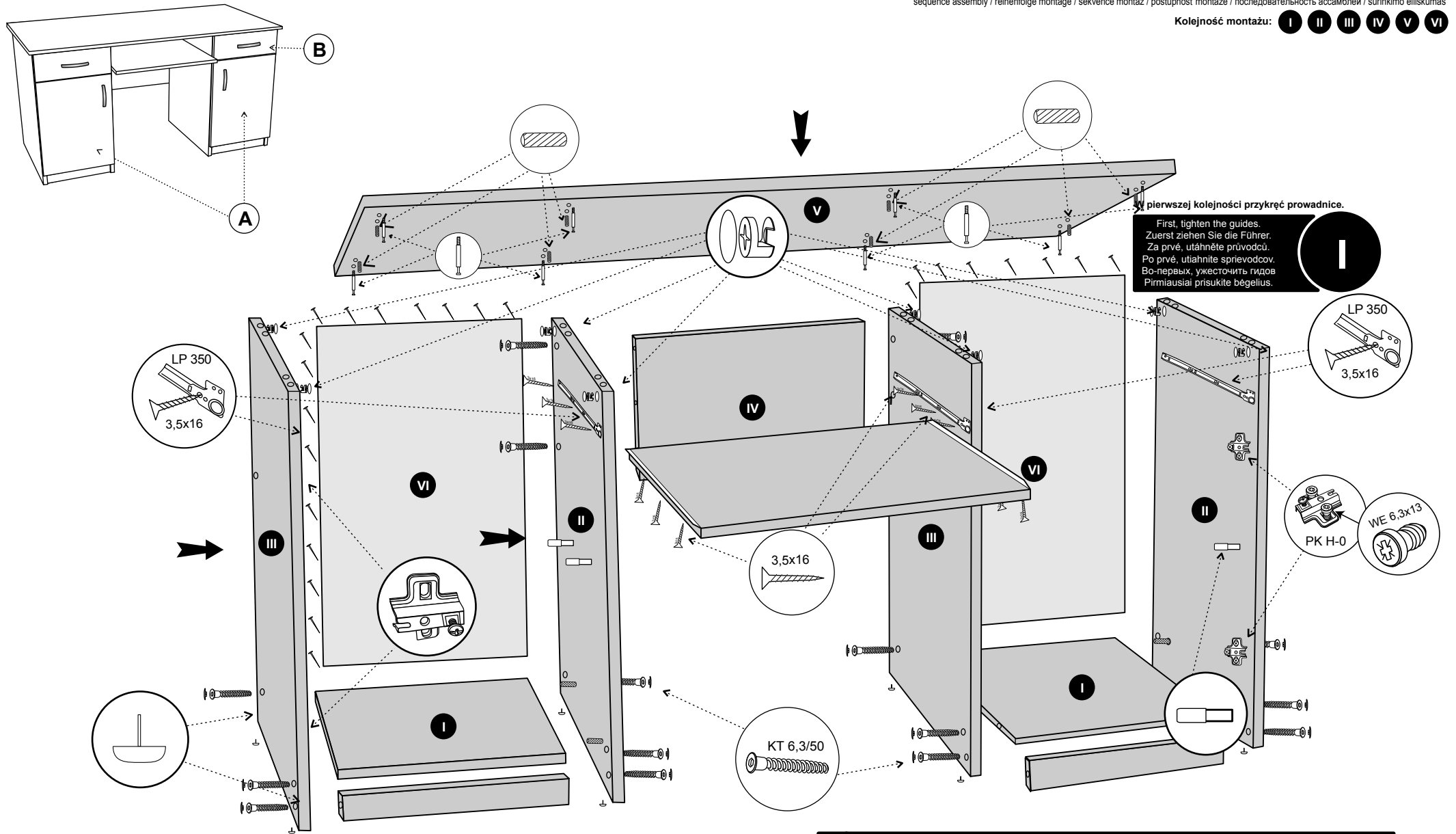


akcesoria / accessories / zubehör / příslušenství / prislušenstvo / аксесуары / furnitūra :

x 16 KK 8/32	x 26 KT 6,3/50	x 12 ZAM	x 8 SG 8/8	x 8 MD	x 44 WT 3,5x16	x 4 WT 4x30	x 12 WT 4x35
x 3 PA L350	x 8 PA Ø3	x 4 PT Ø6	x 1 klucz / key / schlüssel / klíč / kľúč / ключ / raktas	x 60 GZ 1,4/25	x 4 PK H-0	x 4 ZA 110°	x 8 WE 6,3x13
x 4 UT L96							

do montażu potrzebne są:
are needed for assembly:
sind erforderlich für die montage:
jsou potřebné pro montáž:
sú potrebné pre montáž:
которые необходимы для сборки:
Surinkimui reikės





pierwszej kolejności przykręć prowadnice.

First, tighten the guides.
Zuerst ziehen Sie die Führer.
Za prvé, utiahnete prívodcov.
Po prvé, utiahnite sprívodcov.
Во-первых, ужесточить гидов.
Pirmiausiai prisukite bėgelius.

I

UWAGA! - w pierwszej kolejności wbijamy akcesoria „KK” i „MD” w blaty oraz boki.
WARNING! - The first accessory sticks "KK" and "MD" in the tops and sides.
WARNUNG! - Die erste Accessoire-Sticks "KK" und "MD" in den Spitzen und an den Seiten.
POZOR! - První příslušenství holi "KK" a "MD" v korunách a boky.
POZOR! - Prvé príslušenstvo palíc "KK" a "MD" v korunách a boky.
ВНИМАНИЕ! - Первый аксессуаров палочки "KK" и "MD" по вершинам и по бокам.
DĚMESIO! - Pirmiausiai furnitūrą KK ir MD įkalame į stalviršį ir šonus.