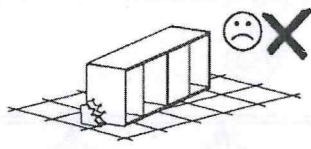
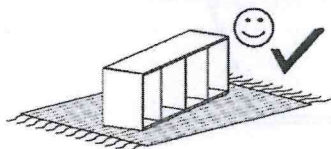
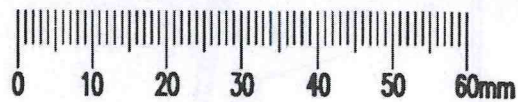
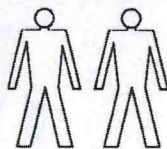
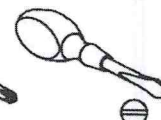
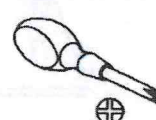
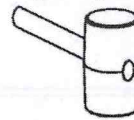
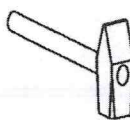


INDIANA

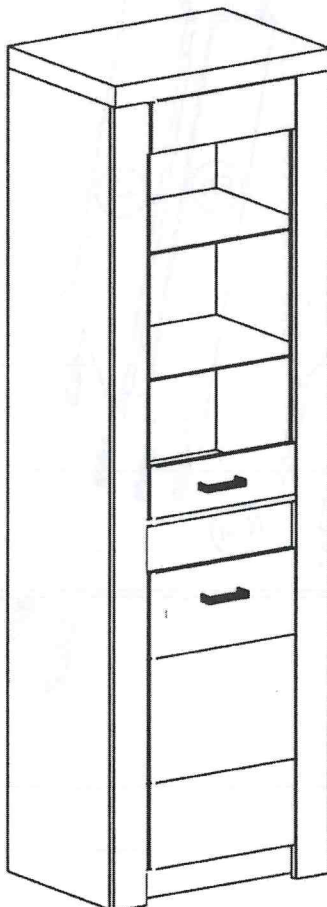
I-4



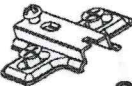
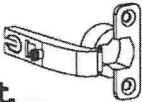
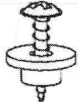
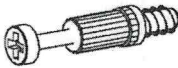


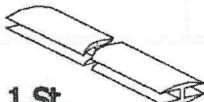


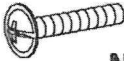



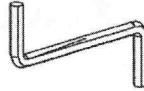
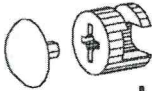
Narzędzia potrzebne do montażu



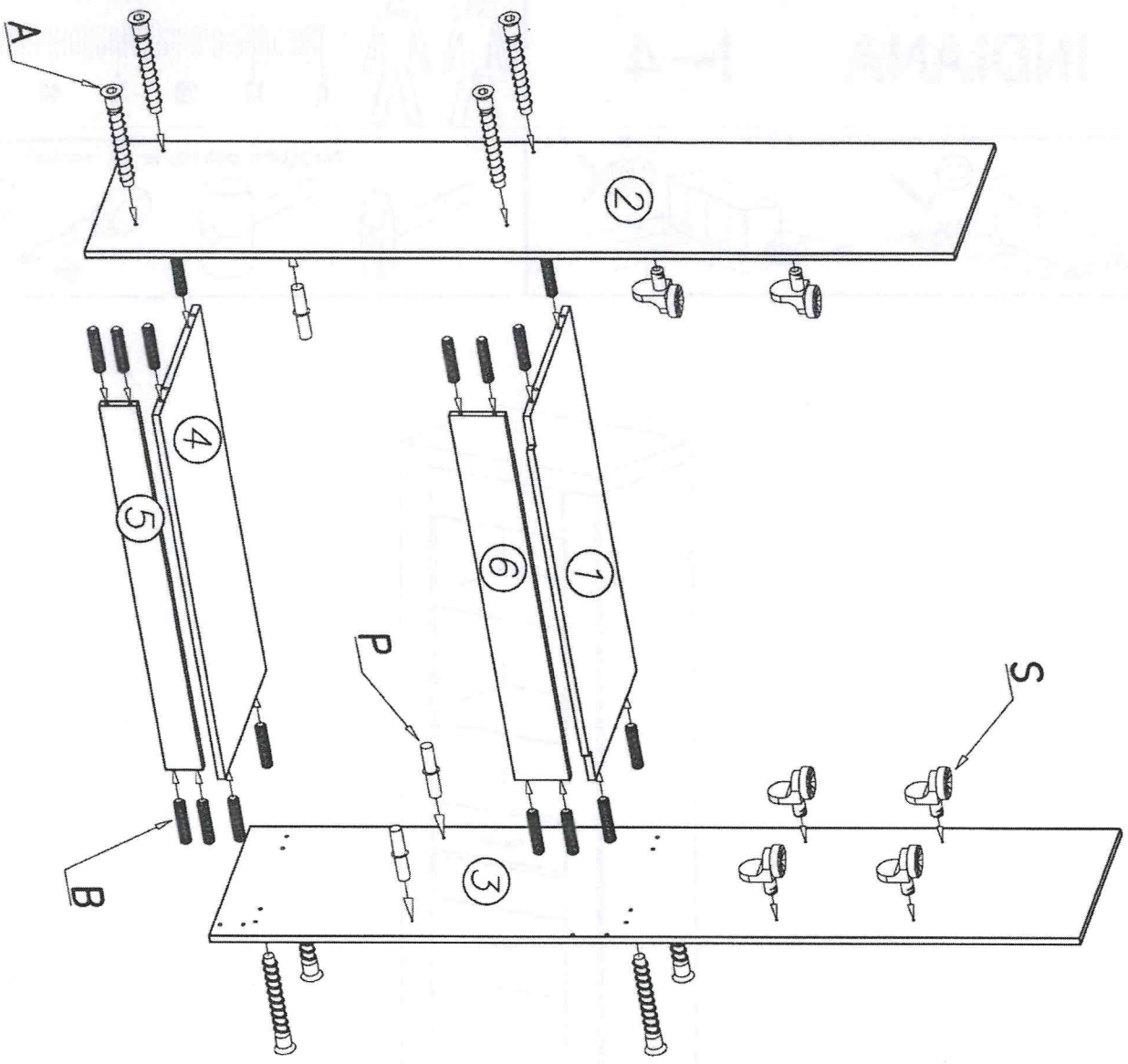
UWAGA!
MONTOWANIE USZKODZONYCH
ELEMENTÓW POWODUJE UTRATĘ
GWARANCJI



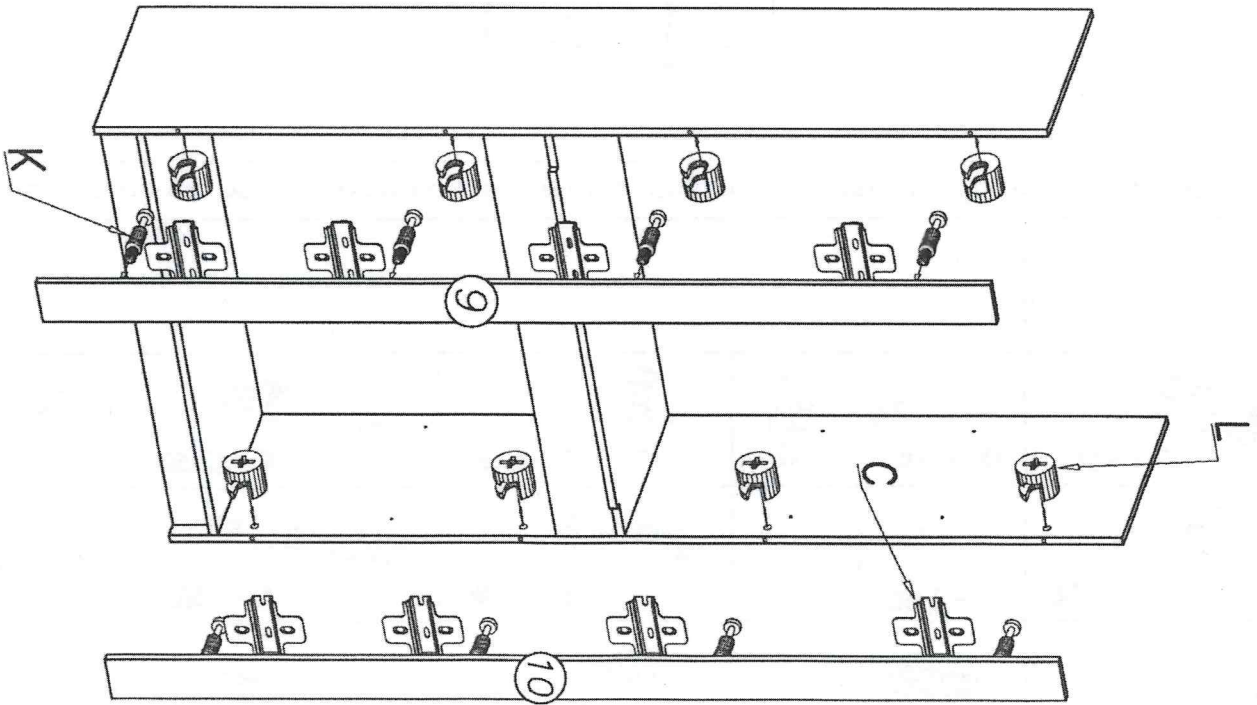
W przypadku reklamacji proszę o podanie numeru pakowacza znajdującego się na kartonie

| | | | | |
|--|--|--|--|---|
|  C - 4 St. |  D - 4 St. |  R - 6 St. |  K - 12 St. |  P - 4 St. |
|  S - 10 St. |  H - 1 St. |  U - 2 St. |  A - 8 St. |  N - 4 St. M4 x 25 mm |
|  E - 35 St. |  B - 24 St. |  G - 8 St. 3,5 x 16 mm |  Z - 1 St. |  L - 12 St. |

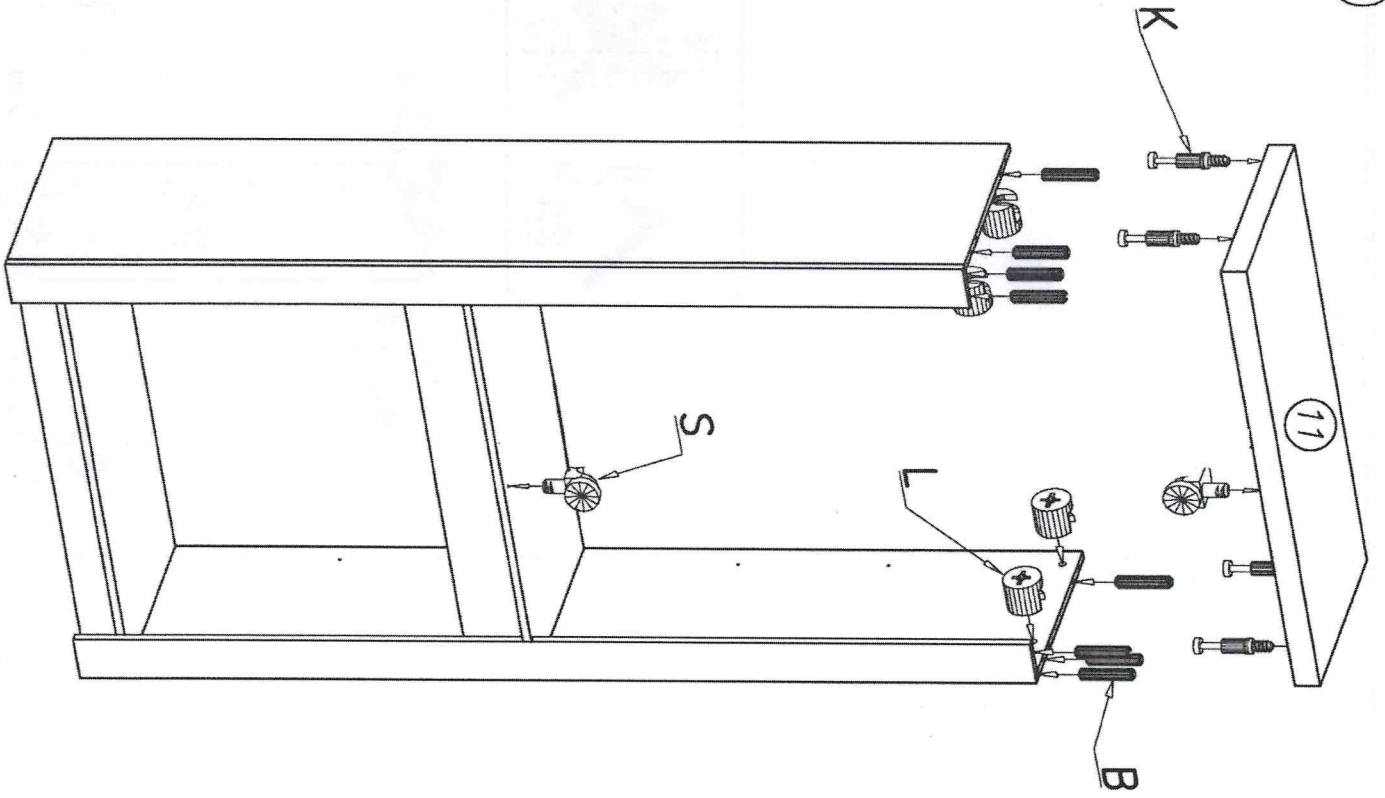
1



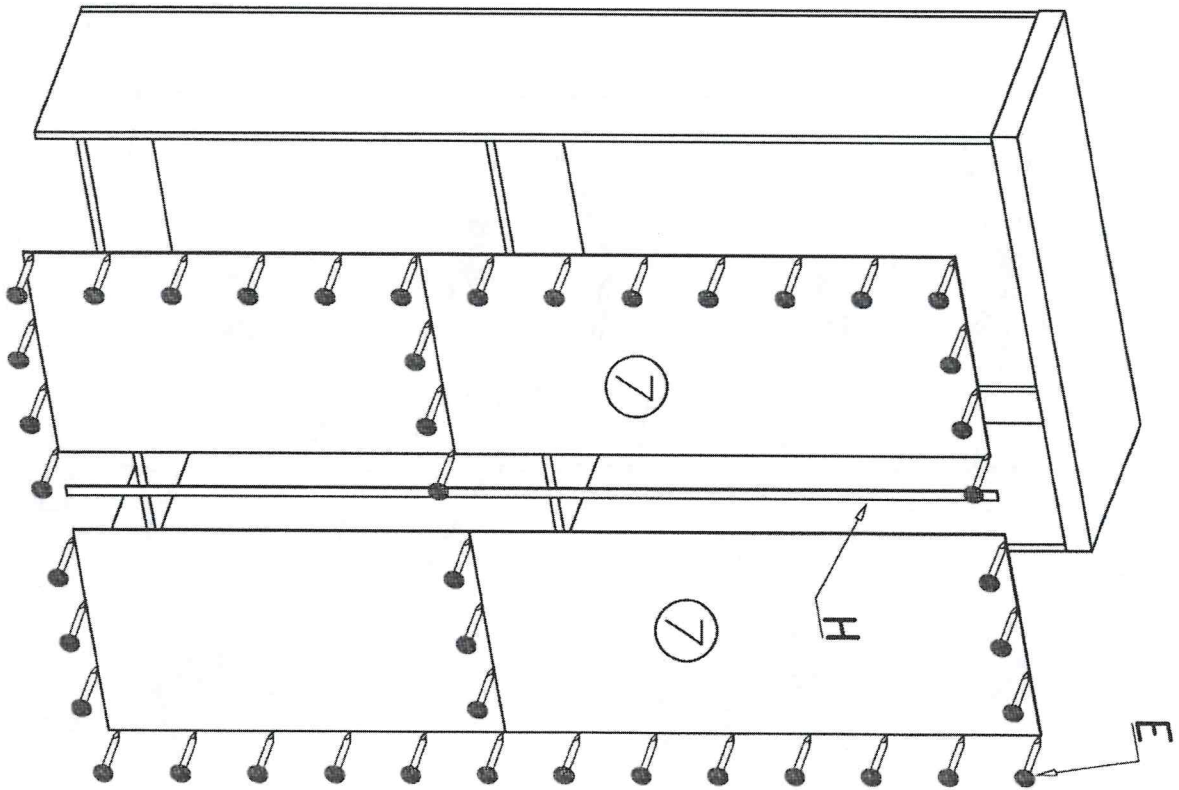
II



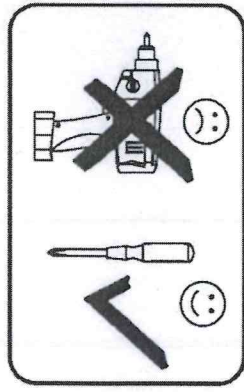
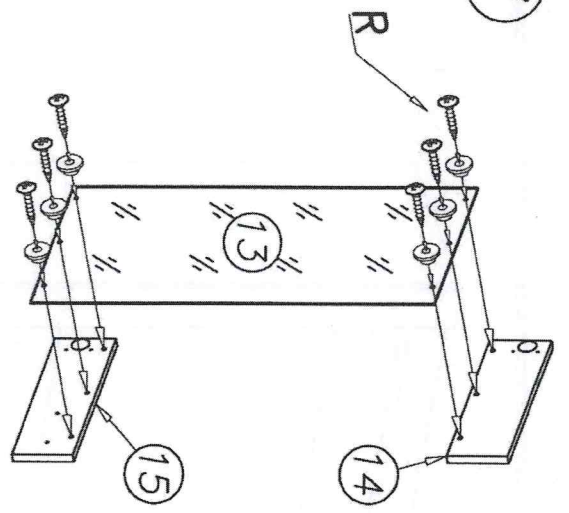
III



IV



V



VI

