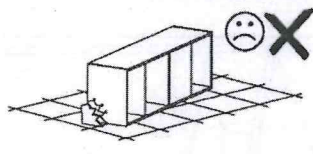
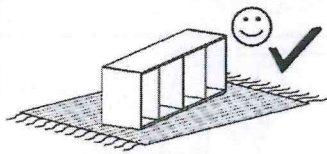
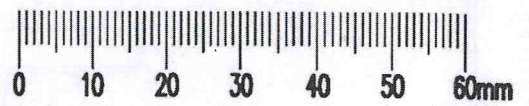
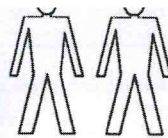
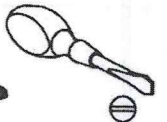
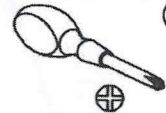
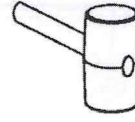
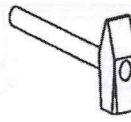


INDIANA

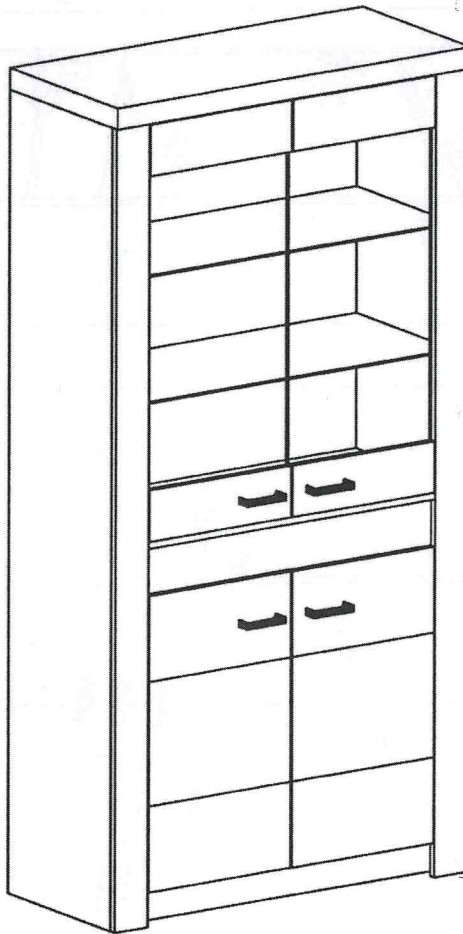
1-3



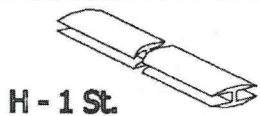
Narzędzia potrzebne do montażu



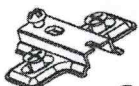
UWAGA!
MONTOWANIE USZKODZONYCH
ELEMENTÓW POWODUJE UTRATĘ
GWARANCJI



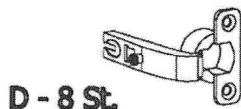
W przypadku reklamacji proszę o podanie numeru pakowacza znajdującego się na kartonie



H - 1 St.



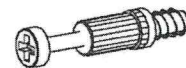
C - 8 St.



D - 8 St.



R - 12 St.



K - 12 St.



P - 4 St.



S - 12 St.



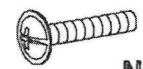
Z - 1 St.



U - 4 St.



A - 8 St.



N - 8 St.
M4 x 25 mm



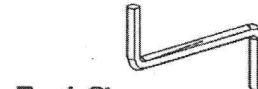
E - 50 St.



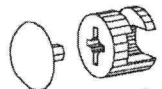
B - 24 St.



G - 16 St.
3,5 x 16 mm

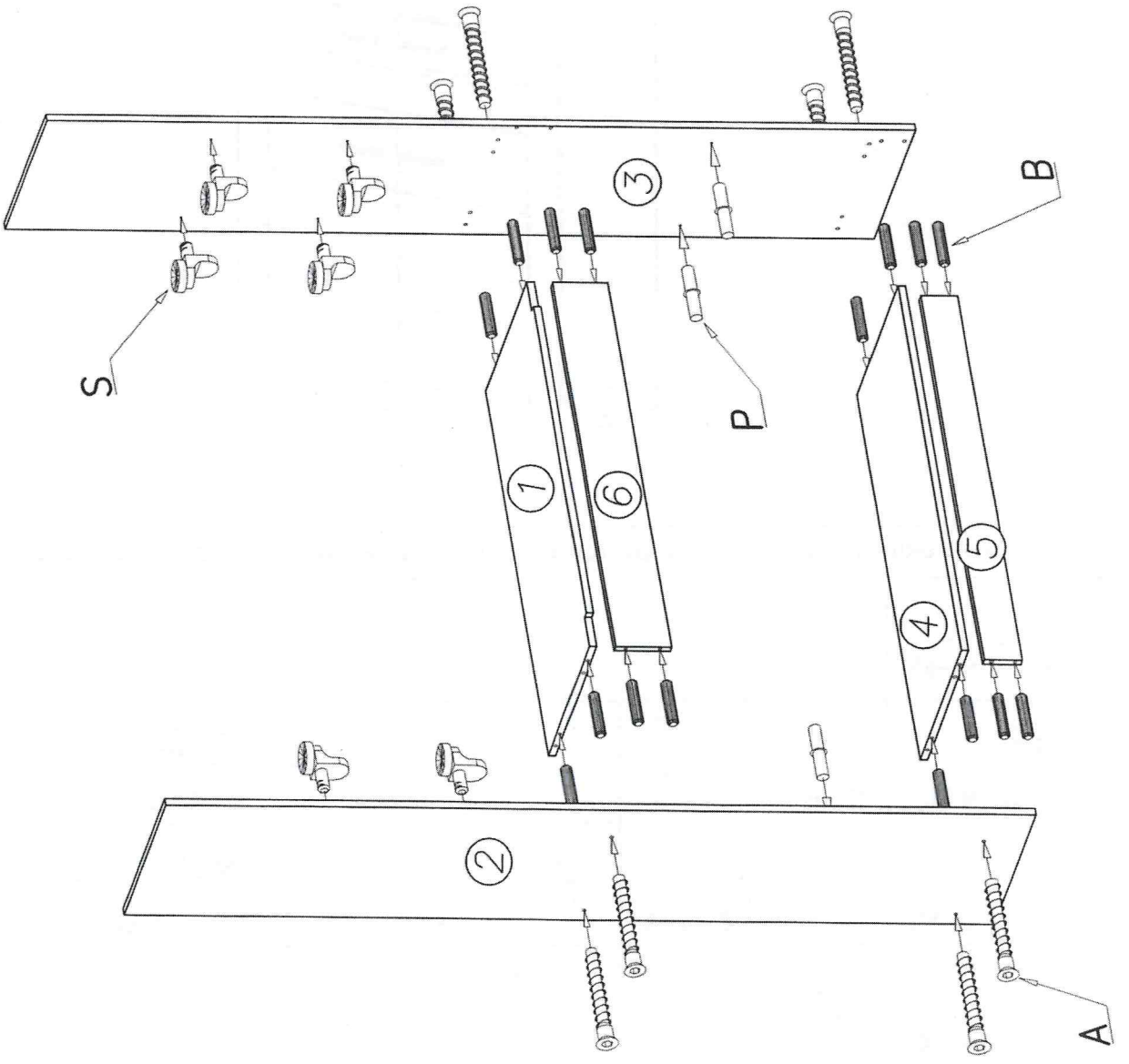


Z - 1 St.

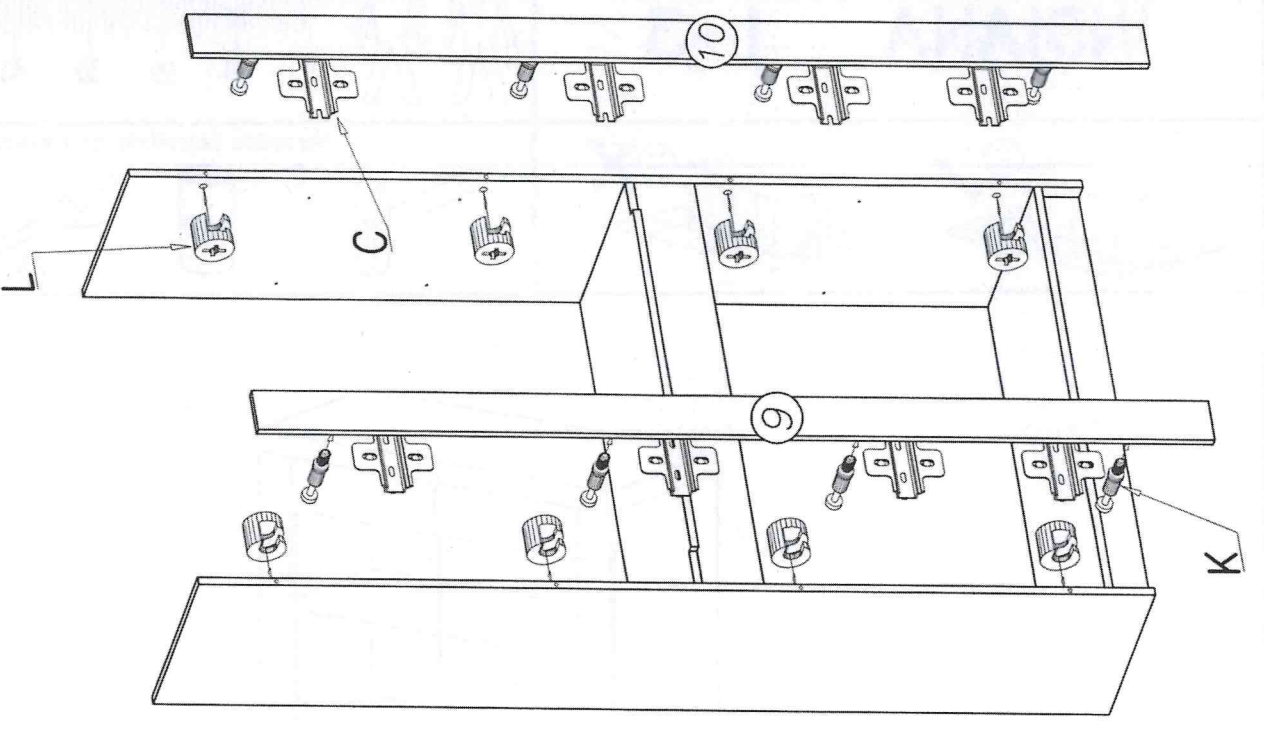


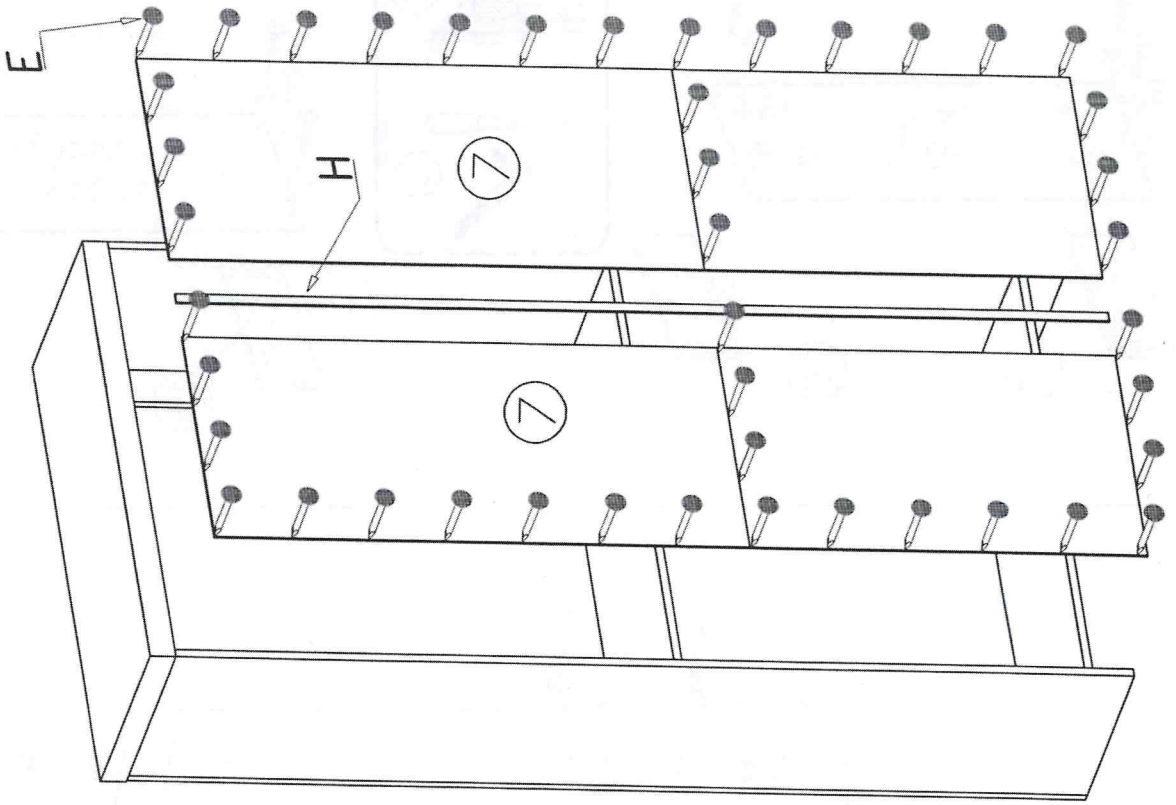
L - 12 St.

1

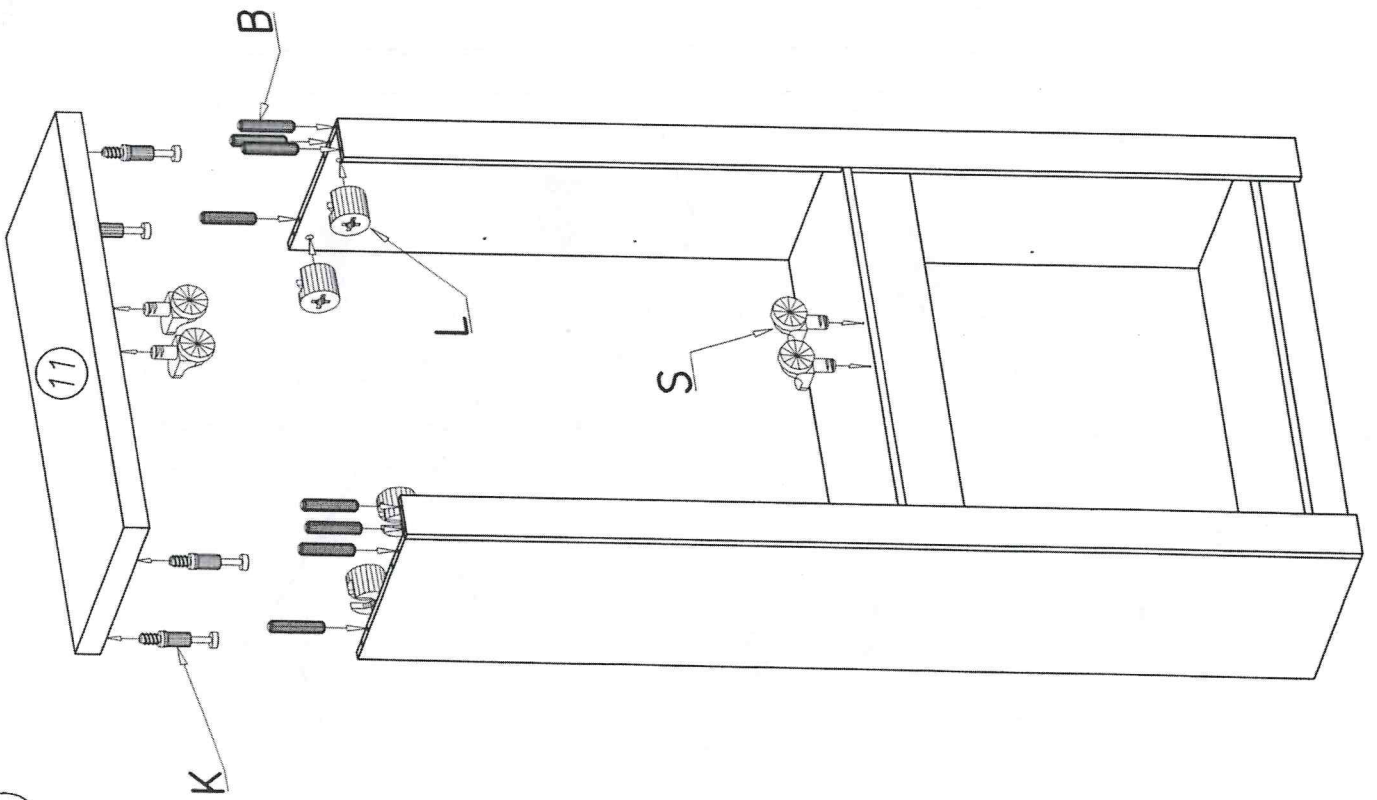


II



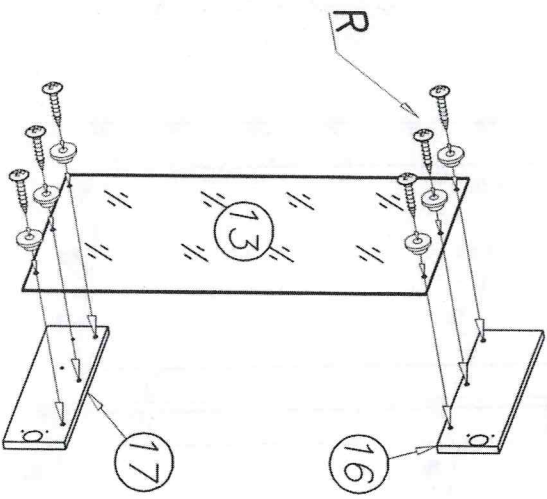
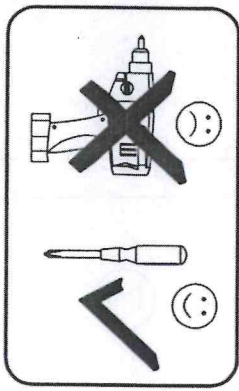
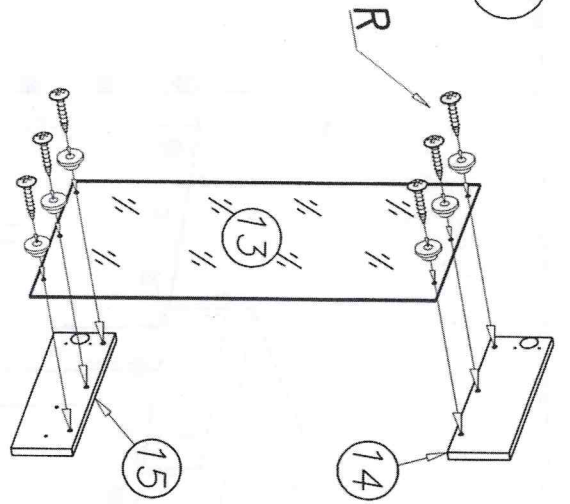


IV



III

V



VI

