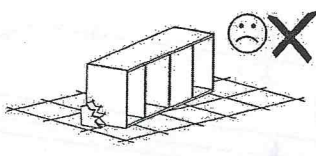
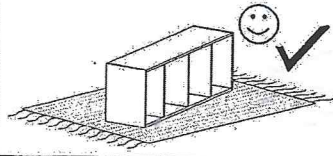
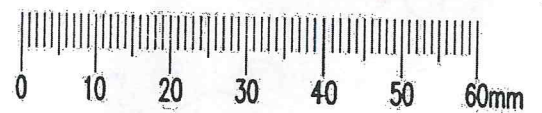
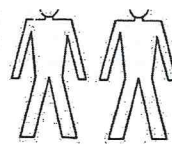
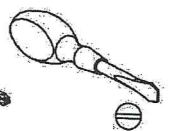
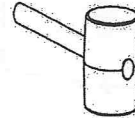
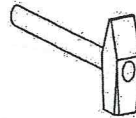


# KORA

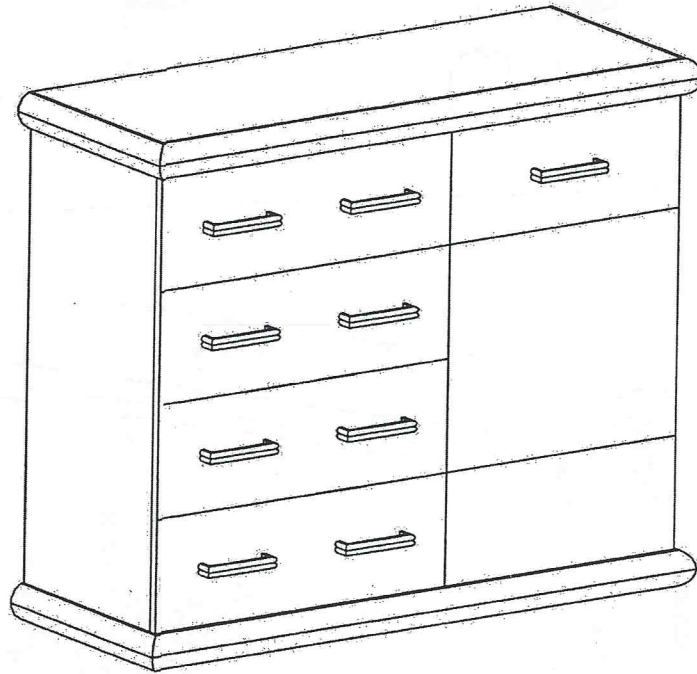
# 9



Narzędzia potrzebne do montażu

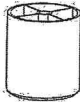
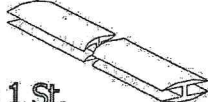


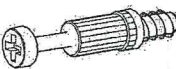
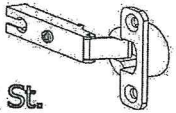
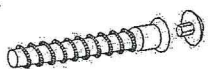
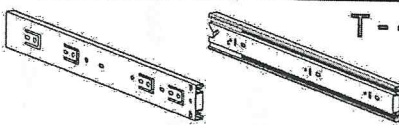
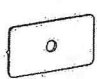
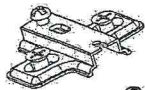
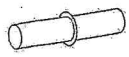
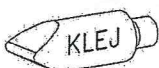


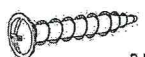




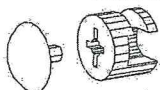


**UWAGA!**  
MONTOWANIE USZKODZONYCH  
ELEMENTÓW POWODUJE UTRATĘ  
GWARANCJI

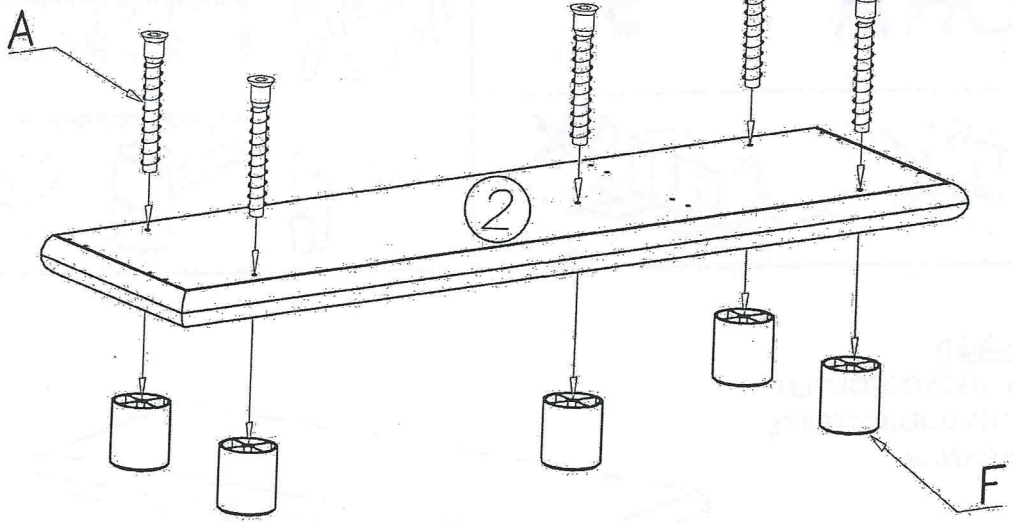


**UWAGA!**  
Mebel zawiera  
elementy drewniane

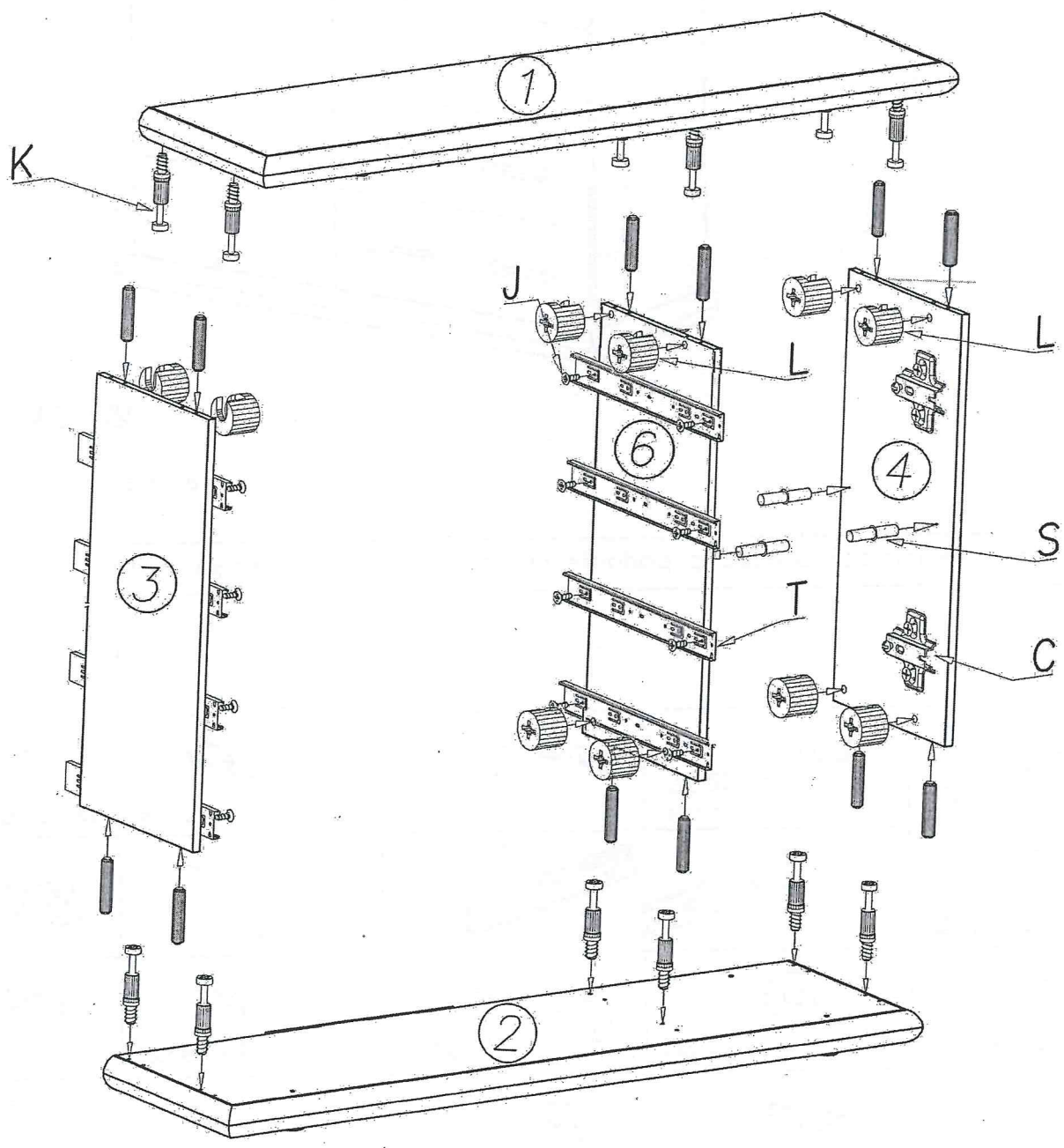
W przypadku reklamacji proszę o podanie numeru pakowacza znajdującego się na kartonie

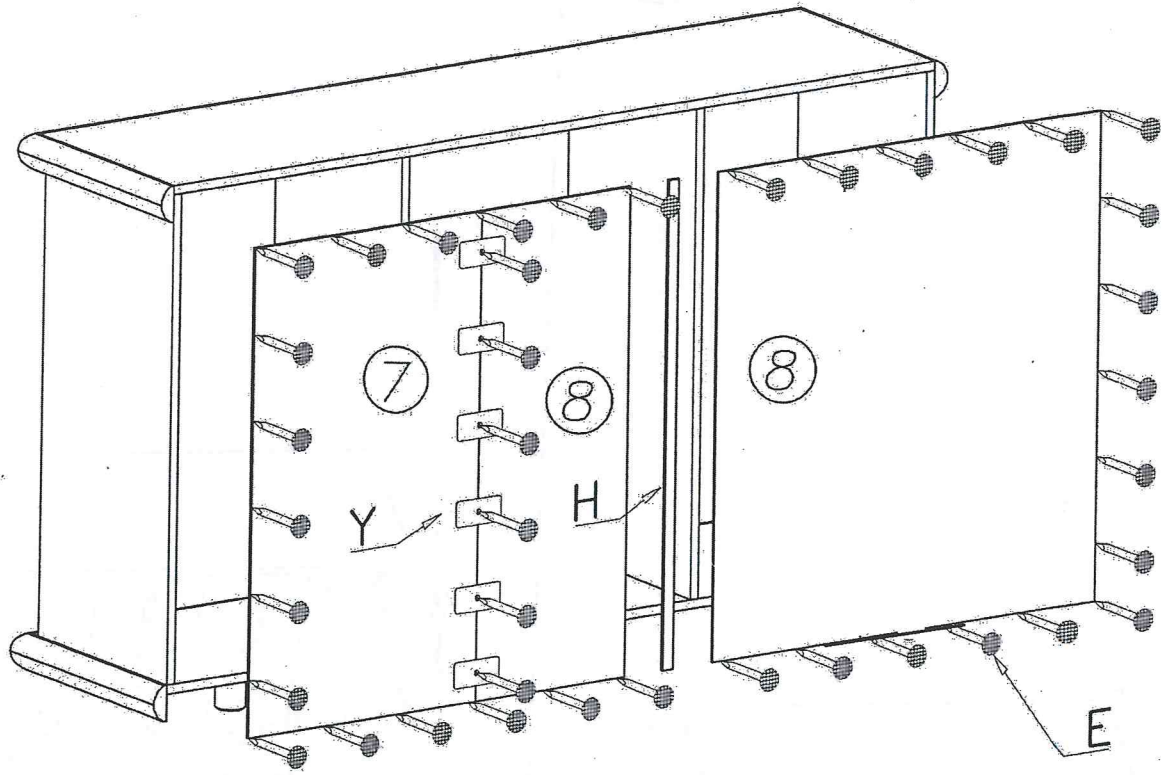
				 F - 5 St.
 H - 1 St.	 J - 32 St. 5 x 13 mm	 M - 80 St. 3 x 30 mm	 K - 12 St.	 D - 2 St.
 A - 5 St.	 T - 4 Kpl.	 Y - 8 St.	 C - 2 St.	
 S - 4 St.	 Z - 1 St.	 U - 9 St.	 P - 16 St.	 N - 18 St. 4 x 30 mm
 E - 60 St.	 B - 28 St.	 G - 4 St. 3,5 x 16 mm	 Z - 1 St.	 L - 12 St.

(I)

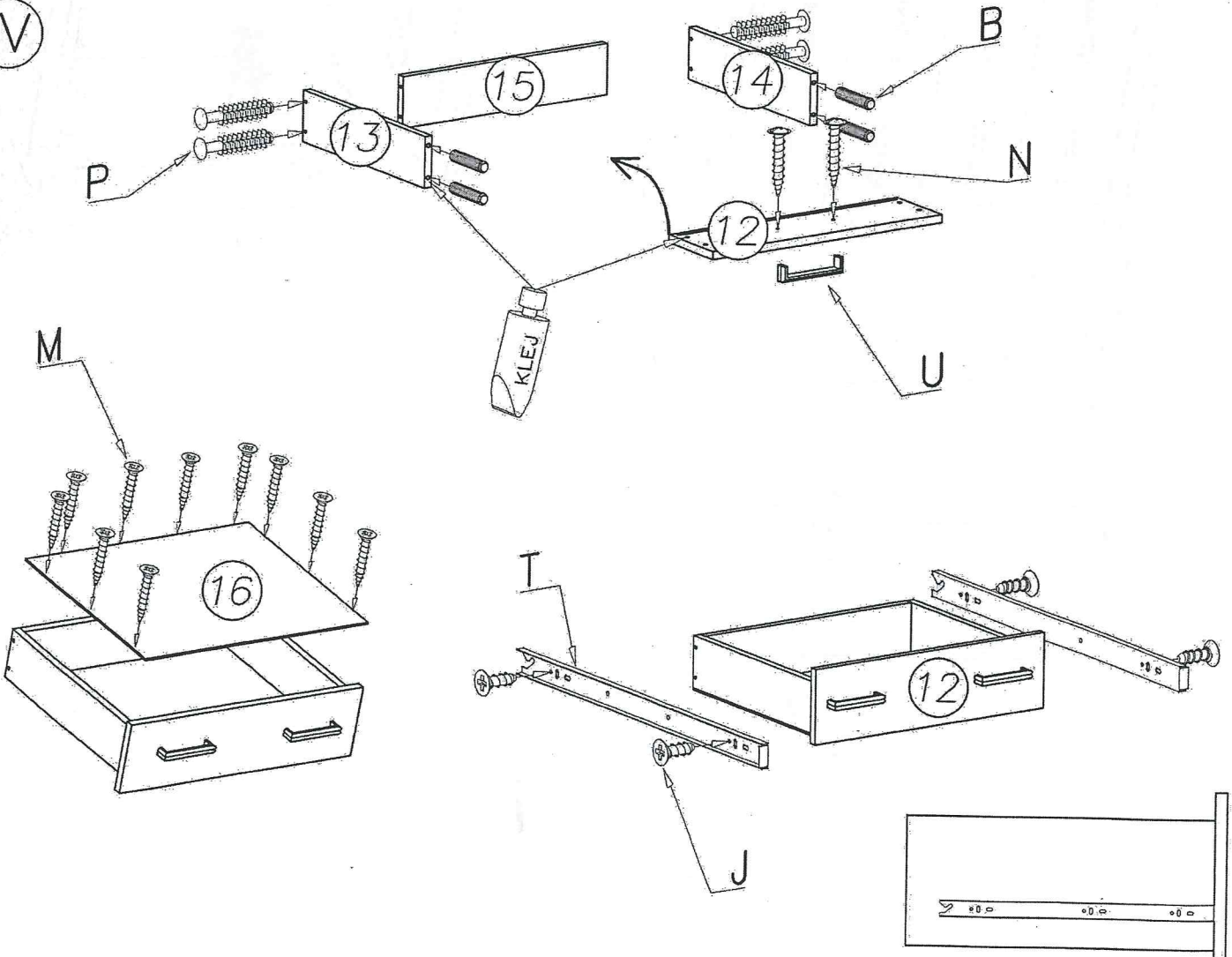


(II)



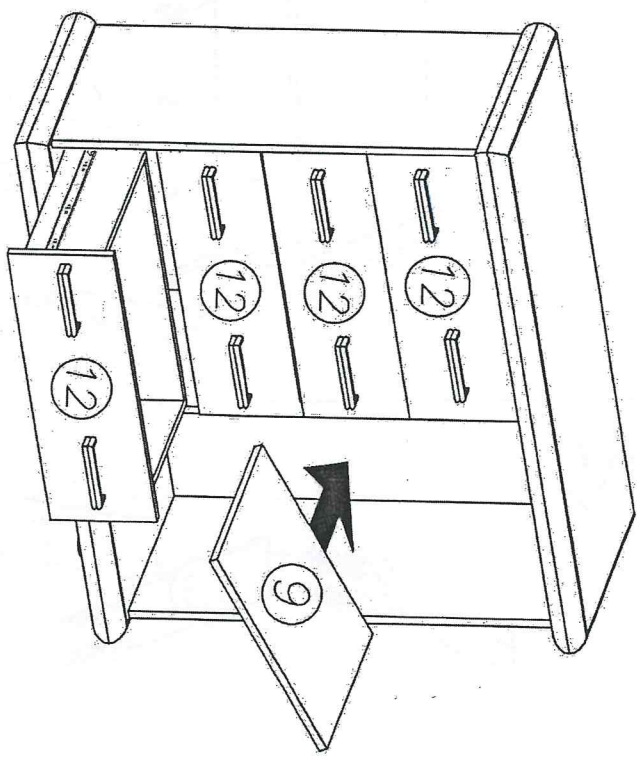


IV

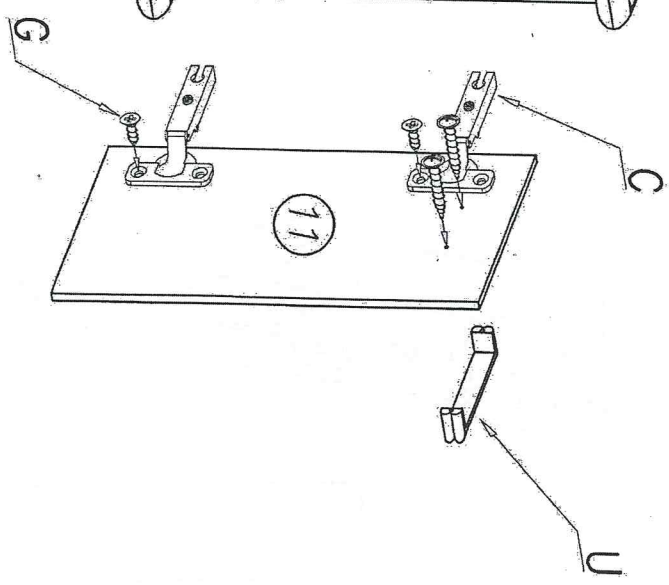
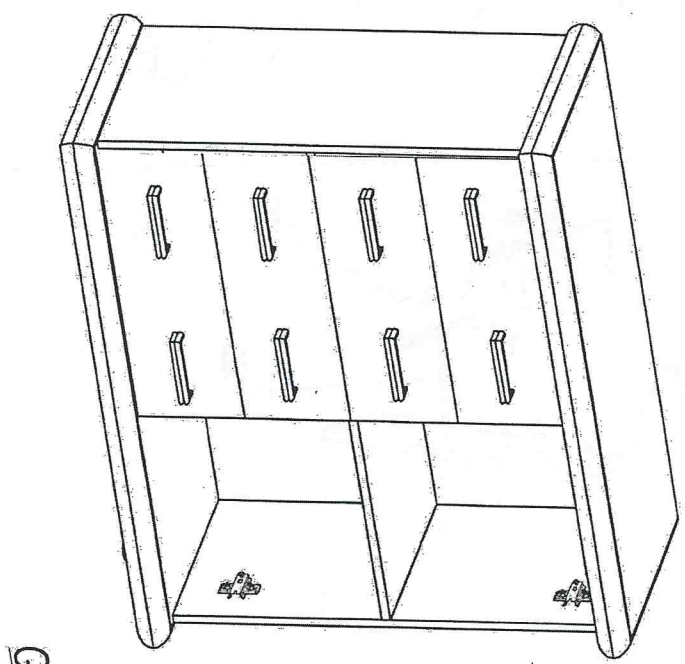




V



VI



Meble zawierają elementy drewniane , których barwa i układ słoików są uzależnione od wielu czynników, dlatego mogą występować różnice w fakturze i barwie co nie stanowi wady produktu i nie wpływa na jego trwałość i funkcjonalność.

Listwy drewniane mogą ujawniać niewielkie zmiany w kształcie i wymiarach wywołane specyficznymi warunkami eksploatacji – wilgotność, różnice temperatur etc.

