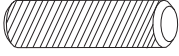

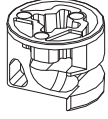
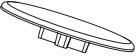
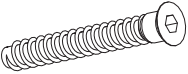

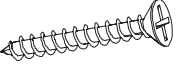

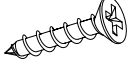
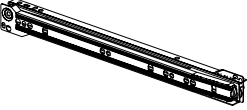

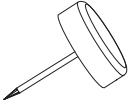


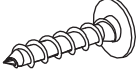
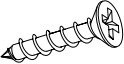
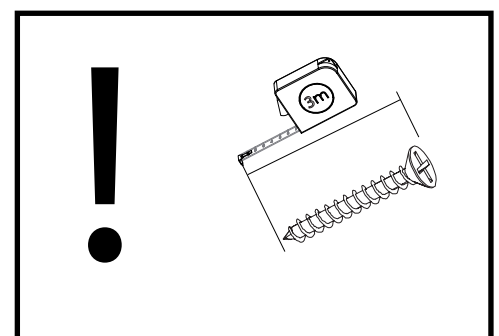



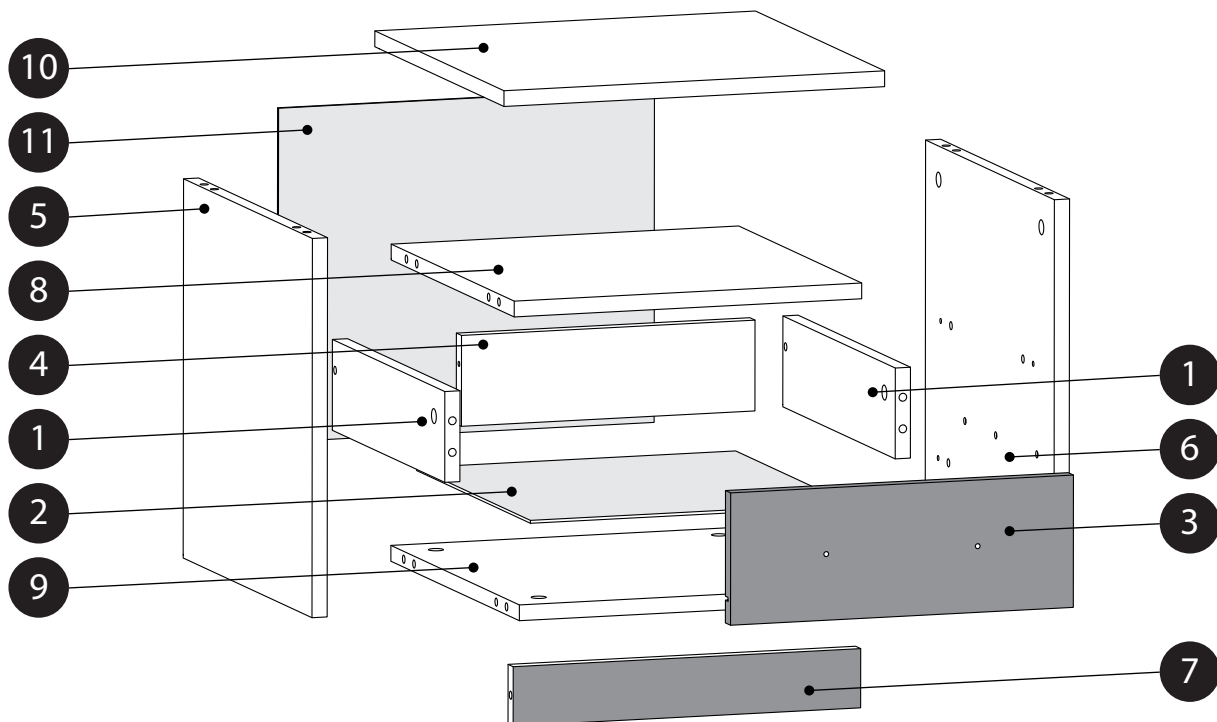
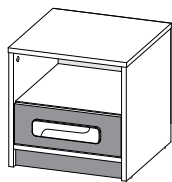
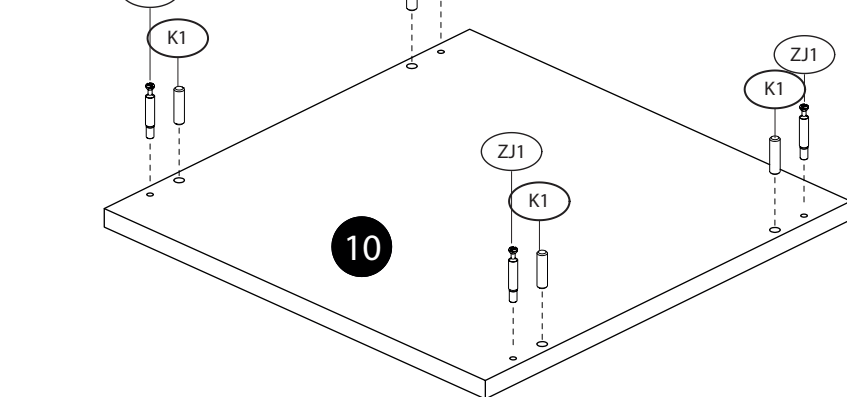
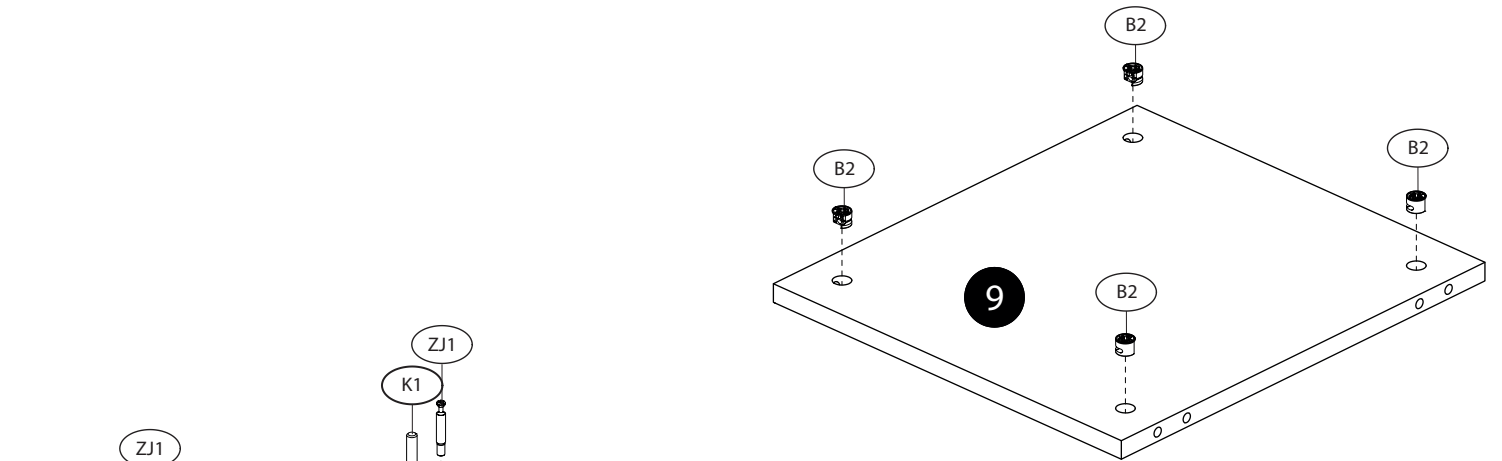
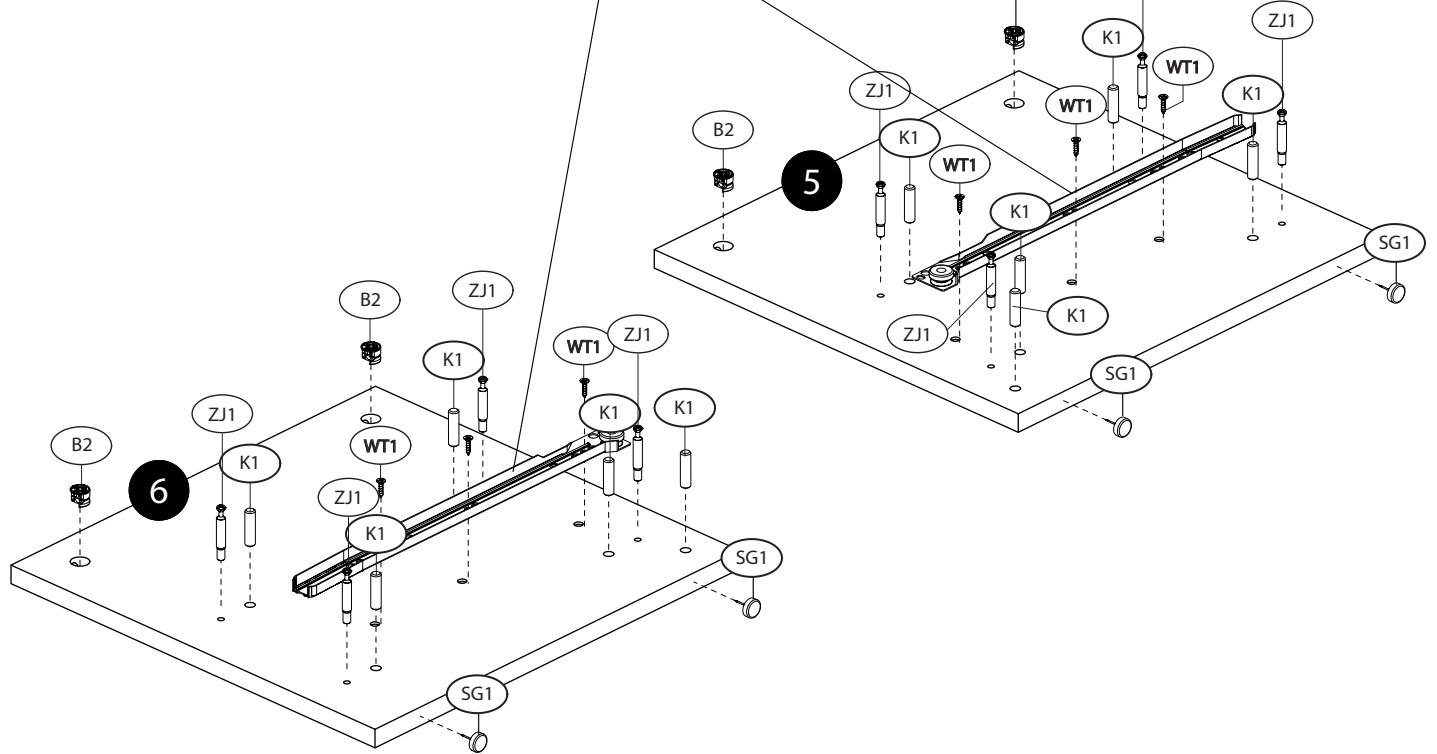
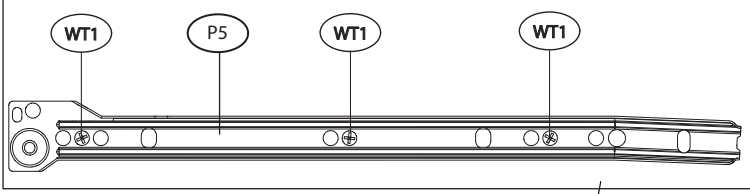
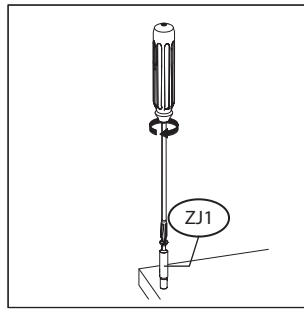
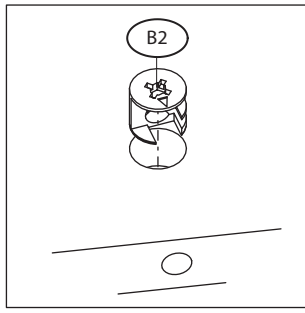
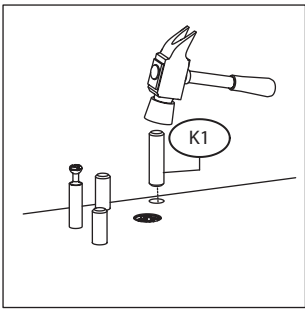


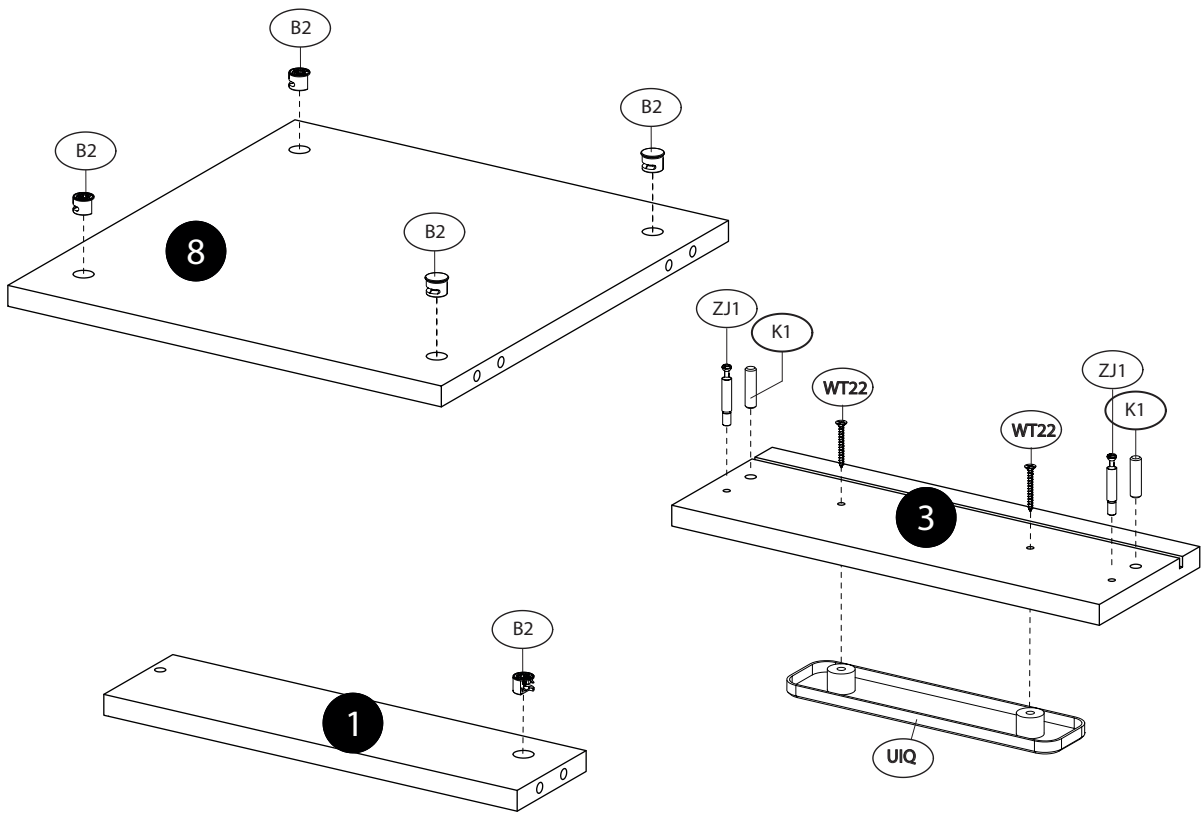
<p>K1 x 16</p> 	<p>GW1 x 16</p> 	<p>B2 x 14</p> 
<p>ZM1 x 6</p> 	<p>KT1 x 2 6,3x50</p> 	<p>ZJ1 x 14</p> 
<p>WT22 x 2 4x35</p> 	<p>x 1</p> 	<p>WT35 x 6 3x20</p> 
<p>P5 x 1</p> 	<p>UIQ x 1</p> 	<p>SG1 x 4</p> 
<p>KL x 1</p> 	<p>SP x 1</p> 	<p>WT9 x 4</p> 
<p>WT1 x 6 3,5x16</p> 		

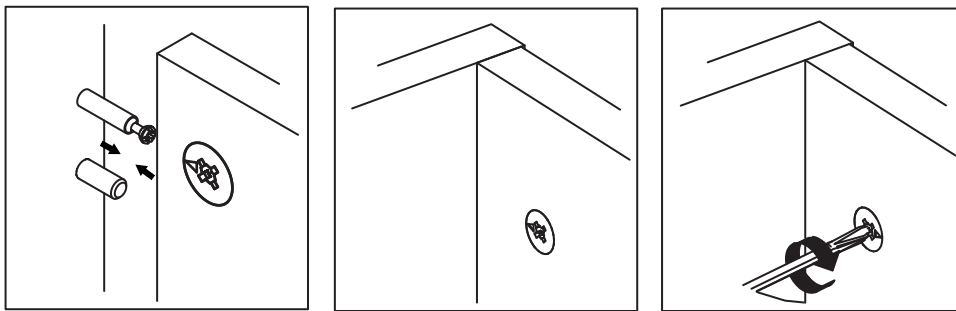


	CODE			
1	IQ13K_07	92	350	2
2	IQ13KHDF_02	337	355	1
3	IQ13W_02	362	147	1
4	IQ13K_06	310	92	1
5	IQ13K_03	384	401	1
6	IQ13K_04	384	401	1
7	IQ13W_01	367	60	1
8	IQ13K_05	367	383	1
9	IQ13K_02	367	400	1
10	IQ13K_01	402	402	1
11	IQ13KHDF_01	397	338	1

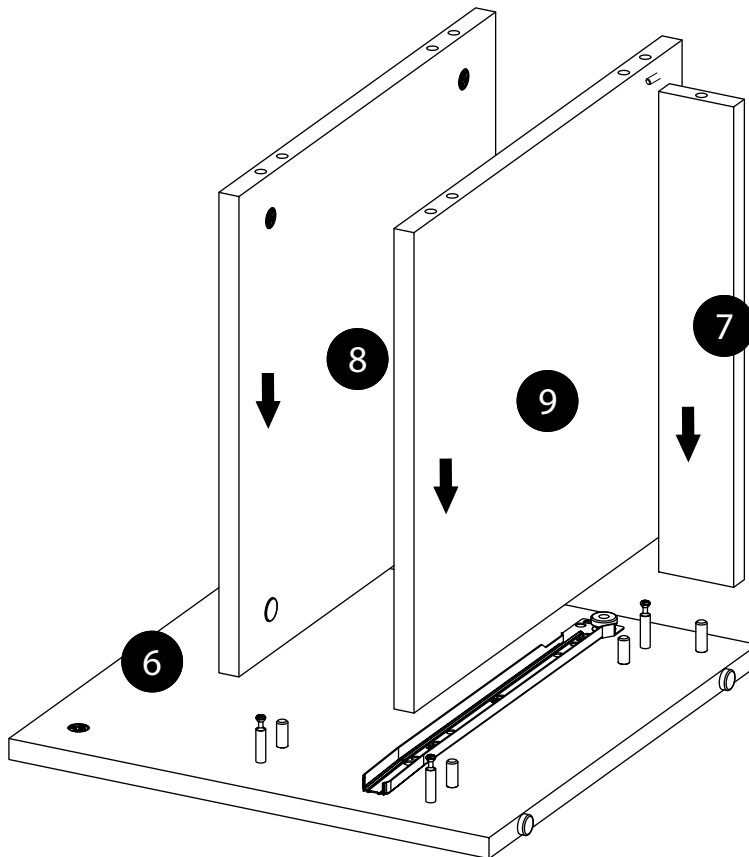




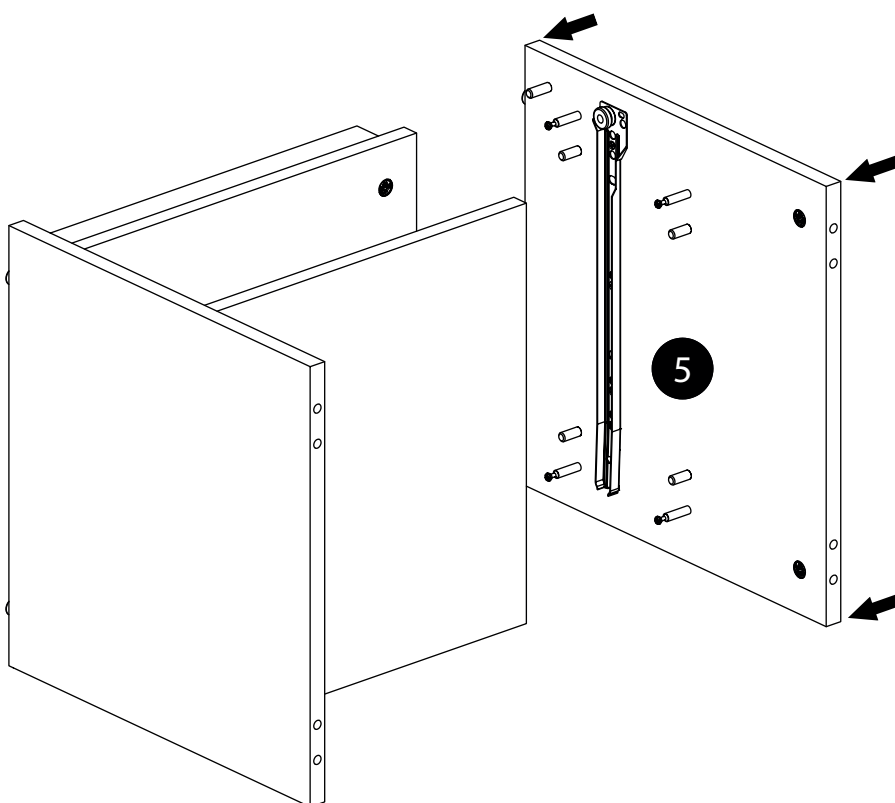


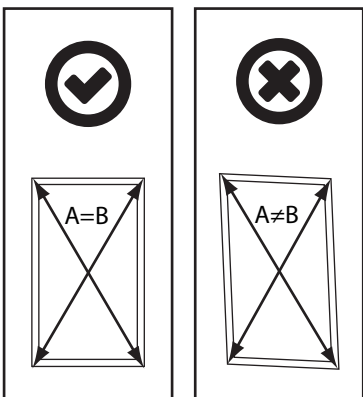
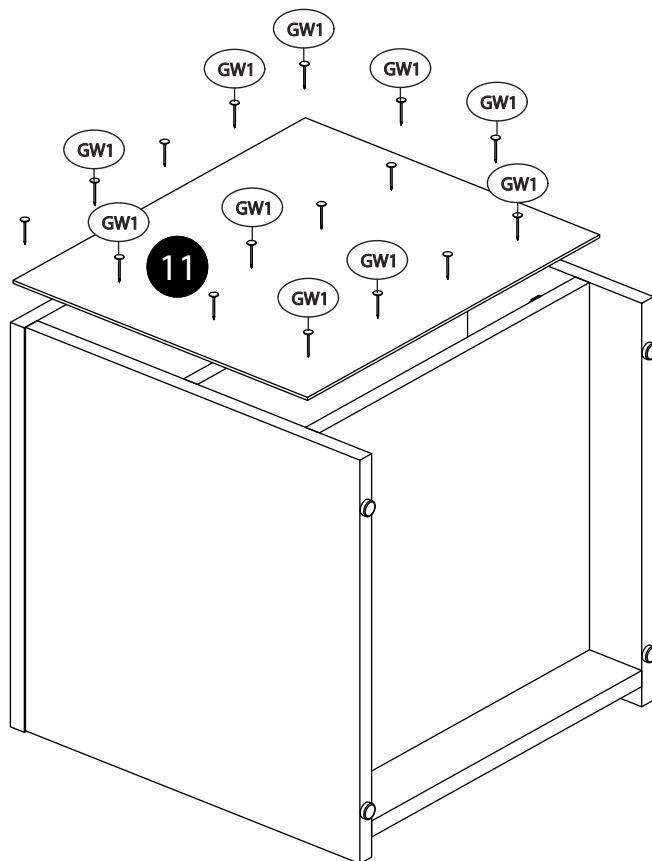
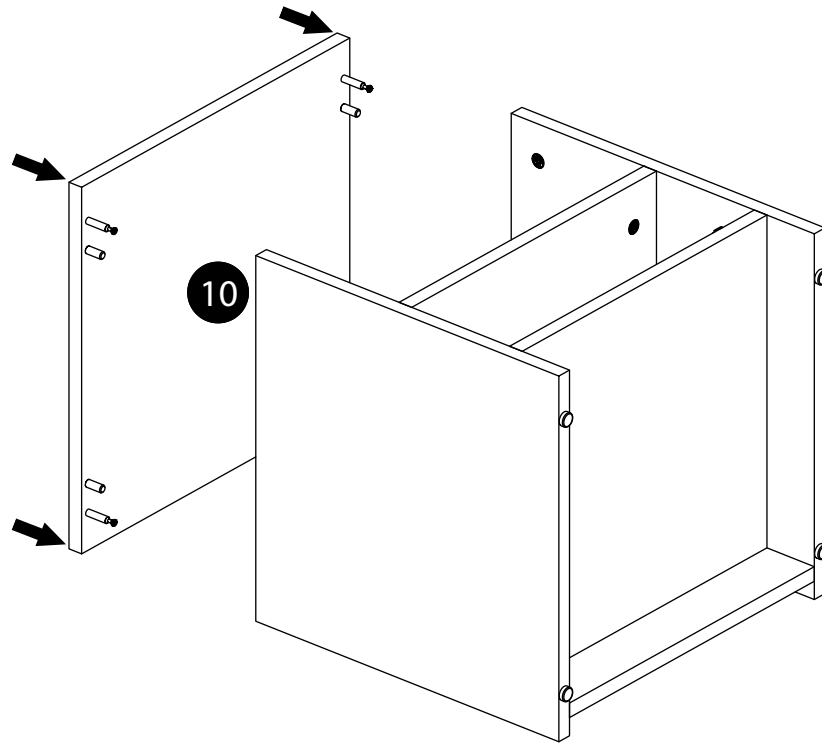


A ▶

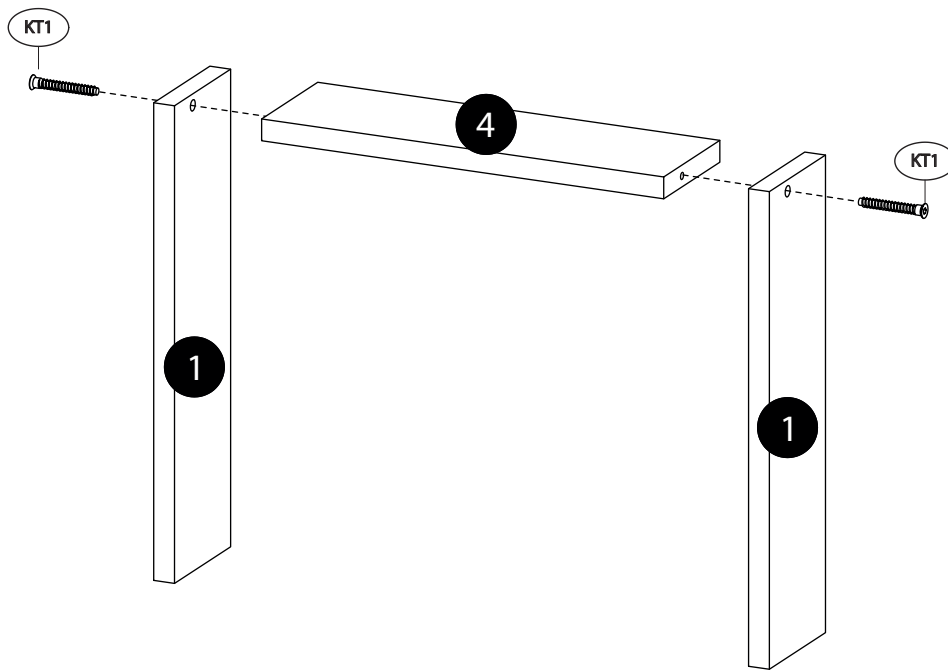


B ▶





E ▶



F ▶

