

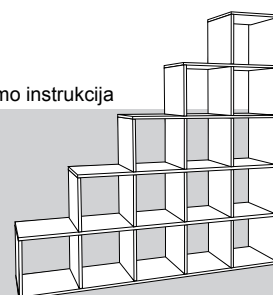


www.MLMEBLE.pl

GB D CZ SK RUS LT
assembly instructions / montageanleitung / montážní návod / montážny návod / инструкции по монтажу / surinkimo instrukcija



INSTRUKCJA MONTAŻU



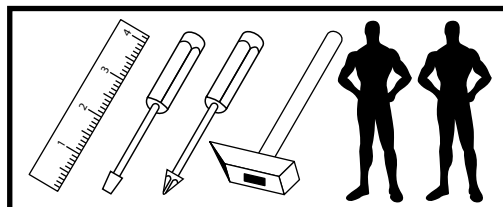
PORTO 01

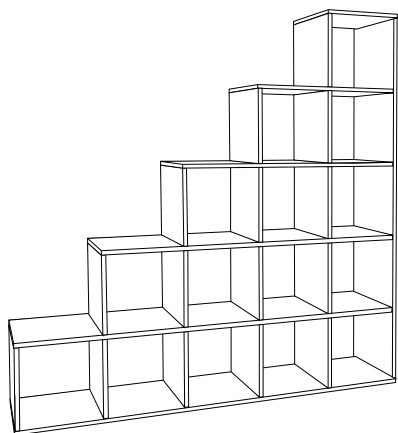
↑ 177 → 175 ↗ 29



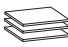
akcesoria / accessories / zubehör / příslušenství / príslušenstvo / аксессуары / furnitūra :

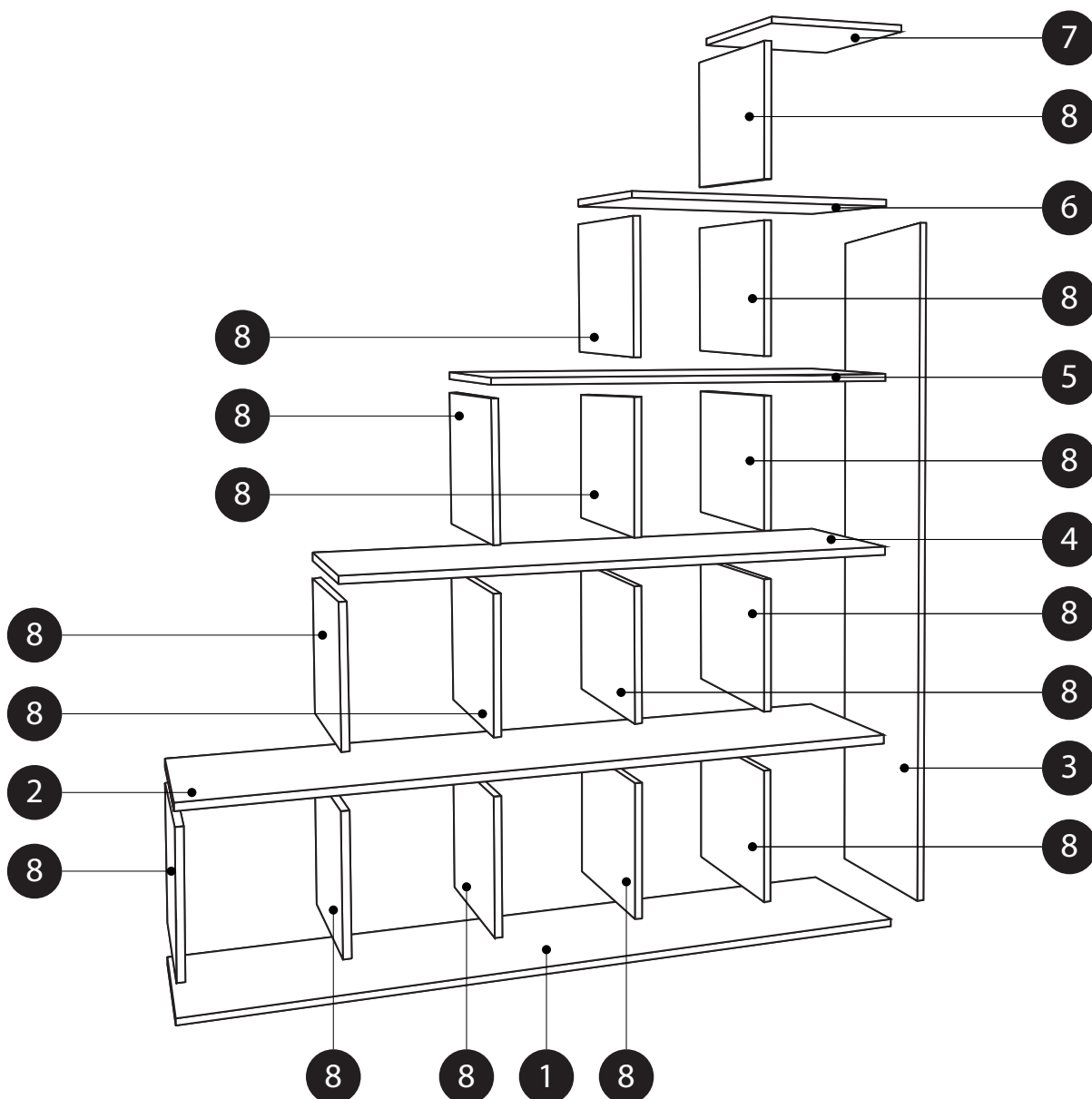
<p>x 32</p> <p>KK 8/32</p>	<p>x 40</p> <p>KT 7/50</p>	<p>x 8</p> <p>ZAK</p>	<p>x 2</p> <p>klej / glue / kleber / lepido / lepidlo / клей / klījai</p>	<p>x 1</p> <p>kluczyk / key / schlüssel / kľíč / кľуч / ключ / raktas</p>	<p>x 6</p> <p>SA H20</p>
----------------------------	----------------------------	-----------------------	---	---	--------------------------

do montażu potrzebne są:
are needed for assembly:
sind erforderlich für die montage:
jsou potřebné pro montáž:
sú potrebné pre montáž:
которые необходимы для сборки:
Surinkimui reikės



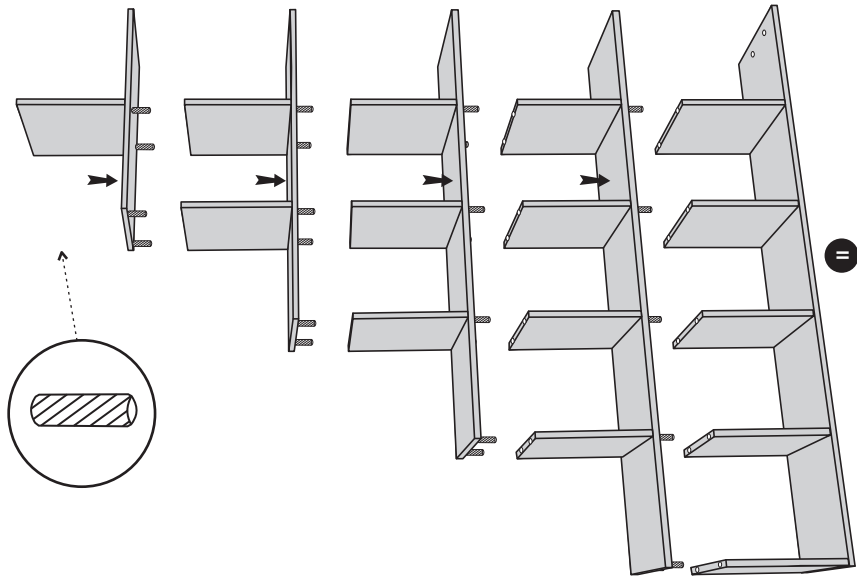
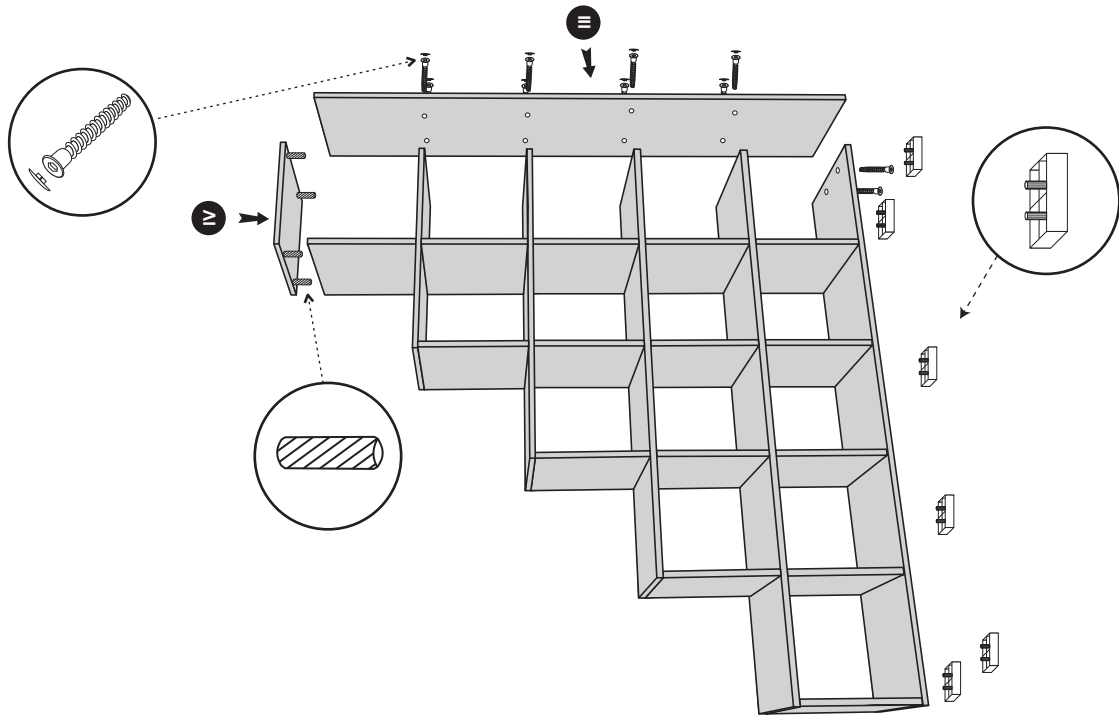
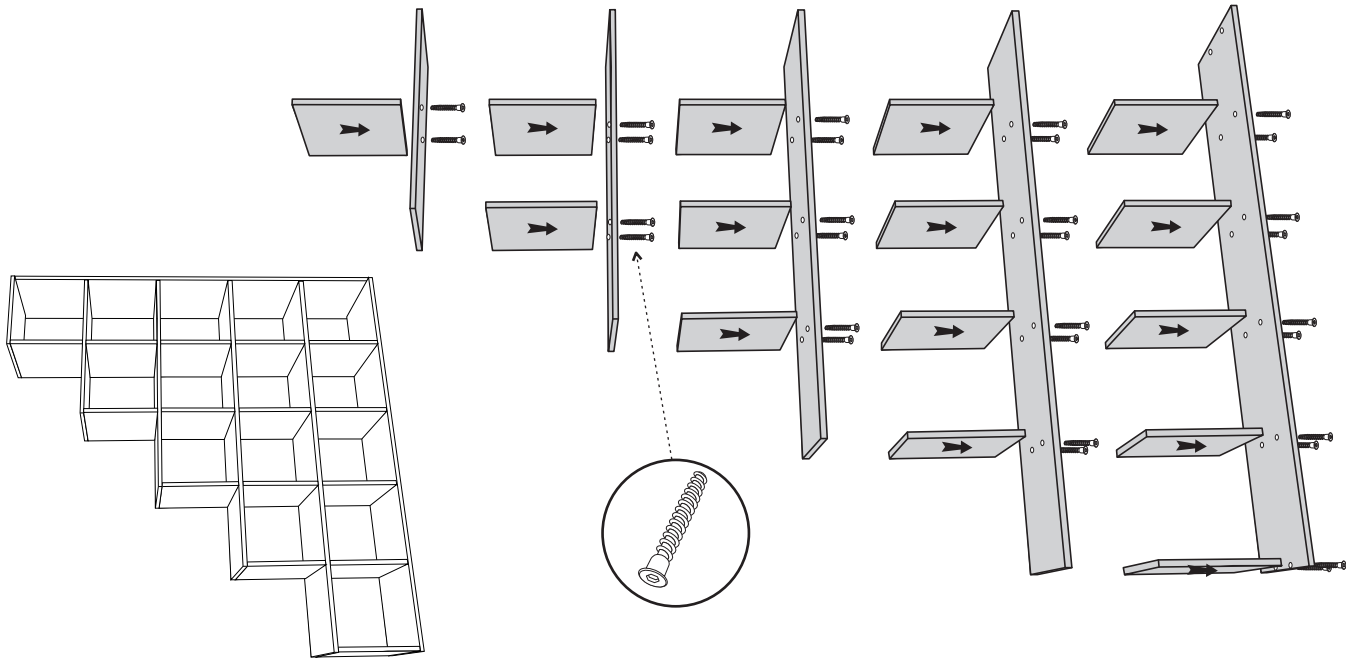


	CODE			
1	PORTO01_01	1748	289	1
2	PORTO01_02	1731	289	1
3	PORTO01_03	1714	289	1
4	PORTO01_04	1385	289	1
5	PORTO01_05	1039	289	1
6	PORTO01_06	693	289	1
7	PORTO01_07	364	289	1
8	PORTO01_08	330	288	15
9				
10				



!

UWAGA I - w pierwszej kolejności wbijamy akcesoria „KK” i „MD” w blaty oraz boki.
WARNING! - The first accessory sticks „KK” and „MD” in the tops and sides.
WARNUNG! - Die erste Accessoire-Sticks „KK” und „MD” in den Spitzen und an den Seiten.
POZOR! - První příslušenství holi „KK” a „MD” v korunách a boky.
ПОЗОР! - Первые принадлежности палочек „KK” и „MD” по верхинам и по бокам.
DĚMESIO! - Pirmaisiai furnitūrą KK ir MD įkalame į stalviršį ir šonus.



IV

