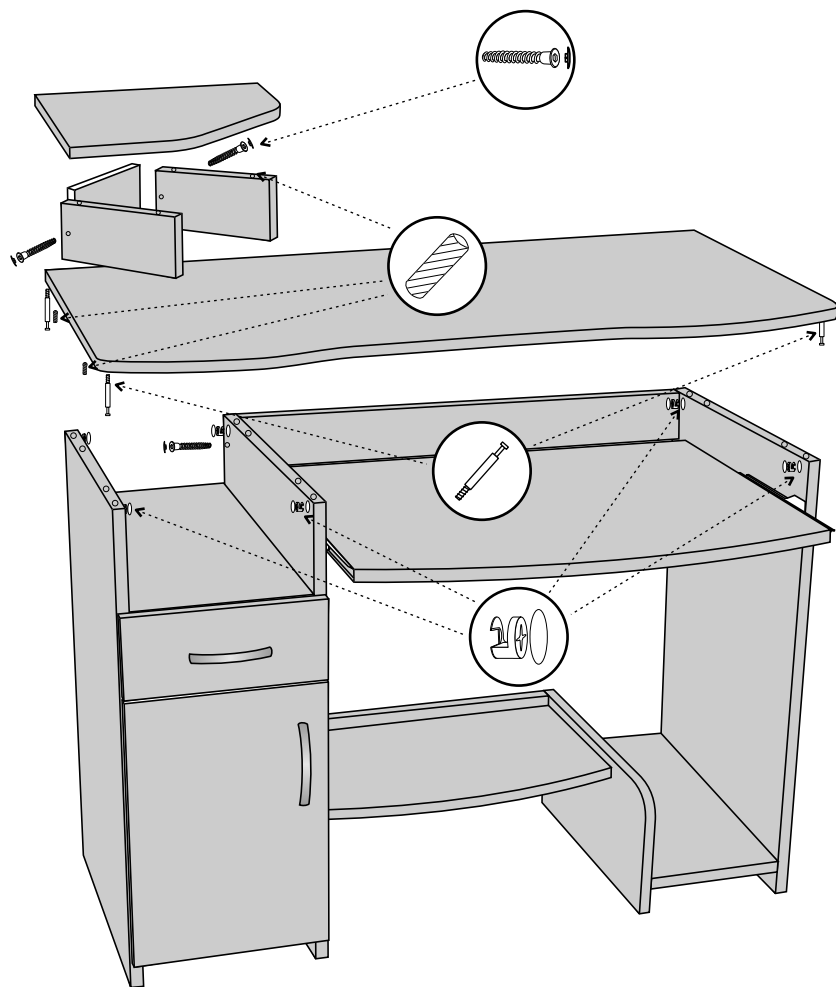




www.MLMEBLE.pl

GB assembly instructions / D montageanleitung / CZ montážní návod / SK montážny návod / RUS инструкции по монтажу / LT surinkimo instrukcija



INSTRUKCJA MONTAŻU

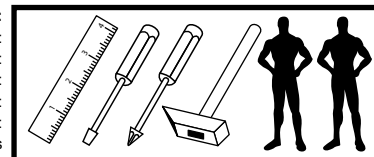
BETA
↑85 →110 ↘55



akcesoria / accessories / zubehör / příslušenství / príslušenstvo / аксессуары / furnitūra :

x 22 KK 8/30	x 26 KT 6,3/50	x 22 ZAK	x 6 MD	x 1 klej / glue / kleber / lepidlo / lepidlo / клей / kljaj	x 1 kluczyk / key / schlüssel / klíč / klūč / ключ / raktas	x 28 WT 3,5x16	x 6 WT 4x35	
x 4 WE 6,3x13	x 2 PAL350	x 2 PT Ø6	x 2 PK H-0	x 2 ZA 110°	x 2 UT L96	x 8 SG 8/8	x 2 WT 4x30	
<td>x 30 GZ 1,4x25</td>								x 30 GZ 1,4x25

do montażu potrzebne są:
 are needed for assembly:
 sind erforderlich für die montage:
 jsou potřebné pro montáž:
 sú potrebné pre montáž:
 которые необходимы для сборки:
 Surinkimui reikės

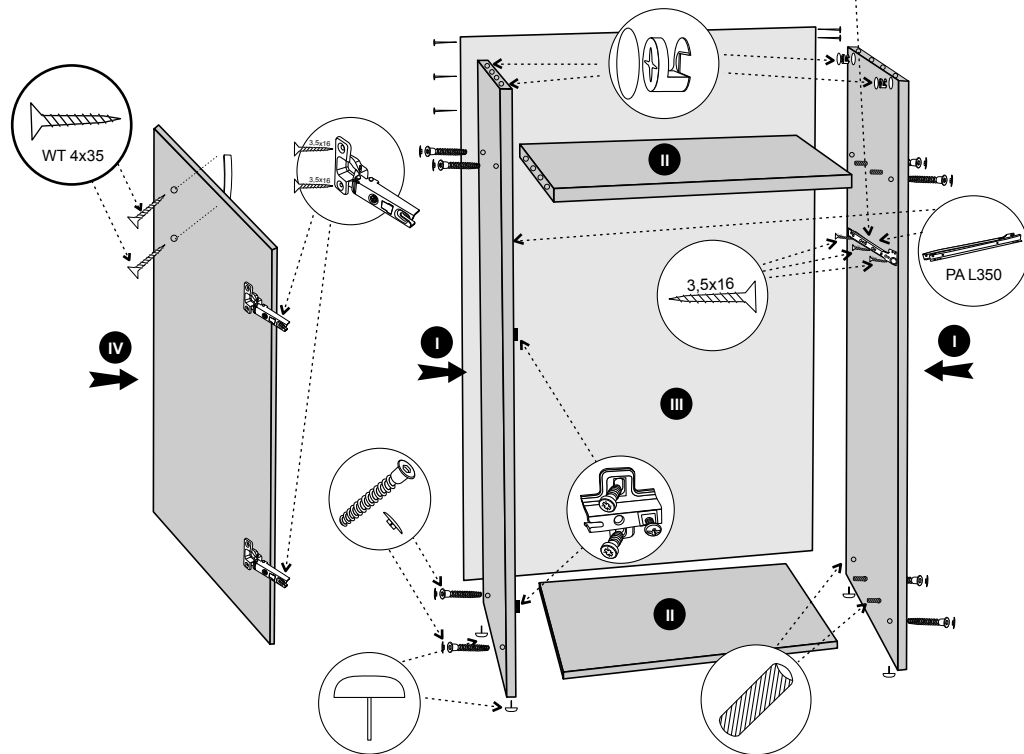
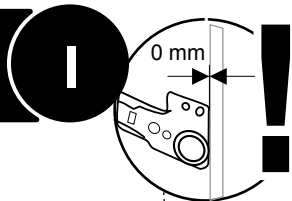


Kolejność montażu: I II III IV



W pierwszej kolejności przykręć prowadnice.

First, tighten the guides.
Zuerst ziehen Sie die Führer.
Za prvé, utiahňte prívodcov.
Po prvé, utiahnite sprievodcov.
Во-первых, ужесточить гидов
Pirmiausiai prisukite bėgelius.



UWAGA! - w pierwszej kolejności wbijamy akcesoria „KK” i „MD” w blaty oraz boki.
WARNING! - The first Accessoire-Sticks "KK" and "MD" in the tops and sides.
WARNUNG! - Die erste Accessoire-Sticks "KK" und "MD" in den Spitzen und an den Seiten.
POZOR! - První příslušenství holi "KK" a "MD" v korunách a boky.
POZOR! - Prvé príslušenstvo palíc "KK" a "MD" v korunách a boky.
ВНИМАНИЕ! - Первый аксессуаров палочки "KK" и "MD" по вершинам и по бокам.
DĚMESIO! - Pirmiausiai furnitūrą KK ir MD įkalame į stalviršį ir šonus.

Kolejność montażu: I II III IV V VI VII

Po ustawieniu skontrolować.
After setting to counter.
Wenn Sie eingestellt Zähler.
Po nastavení pultu.
Po nastavení pultu.
После установки в стойки
Pastatius užblokuoti.

