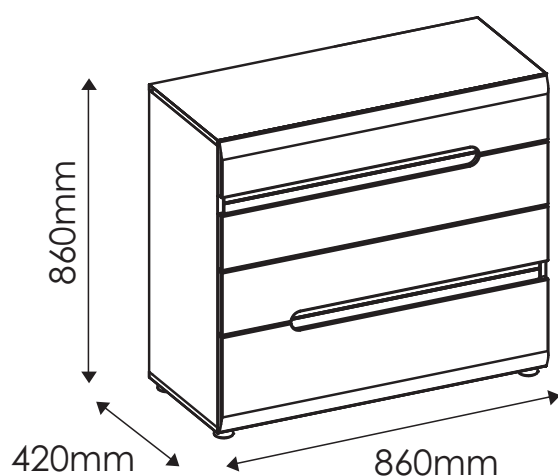


LINATE

TYP 44 - Komoda 4S

Indeks wyrobu: PRO-014-4401

Data : 17-04-2013






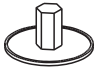

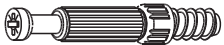


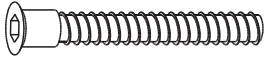



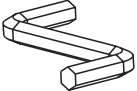

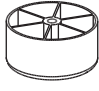
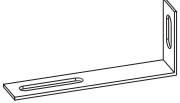

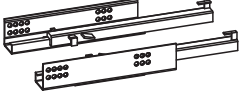
W razie braku lub uszkodzenia jakiegokolwiek części najszybszym sposobem złożenia reklamacji jest kontakt z lokalnym dystrybutorem u którego towar został zakupiony.

Do złożenia reklamacji koniecznym będzie podanie następujących danych:

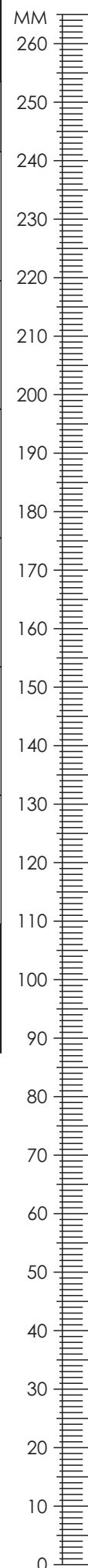
- indeks wyrobu (xxx-xxx-xxxx);
- data instrukcji z pierwszej strony;
- numer elementu lub okucia;
- ilość brakujących elementów lub okuć;
- kolor wyrobu (umieszczony na zewnętrznym opakowaniu wyrobu);
- dowód zakupu wyrobu;
- Twoje dane kontaktowe.

Proszę sprawdzić kompletność okuć przed montażem.
Upewnij się, że używasz odpowiednie elementy.

Okucia znajdujące się w paczce.

<p>A1 30 szt. Kołek - $\varnothing 8 \times 35\text{mm}$</p> 	<p>C2 16 szt. Wkręt EURO 5 x 13mm</p> 	<p>E0a 4 szt. Zaślepka BIAŁA (do E1)</p> 
<p>E0b 12 szt. Zaślepka TRUFLA (do E1)</p> 	<p>E1 16 szt. Mimośród - $\varnothing 15 \times 12\text{mm}$</p> 	<p>F1 16 szt. Trzpień - $\varnothing 6 \times 34\text{mm}$</p> 
<p>G0a 4 szt. Zaślepka BIAŁA (do G1)</p> 	<p>G0b 10 szt. Zaślepka TRUFLA (do G1)</p> 	<p>G1 14 szt. Konfirmat - $\varnothing 7 \times 50\text{mm}$</p> 
<p>I2 1 szt. Wkręt UP 4 x 16mm</p> 	<p>I5 16 szt. Wkręt US 4 x 30mm</p> 	<p>I10 4 szt. Wkręt UP 3,5 x 22mm</p> 
<p>M 1 szt. Klucz imbusowy</p> 	<p>N1 40 szt. Wkręt US 3 x 16mm</p> 	<p>O15 4 szt. Stopka $\varnothing 50 \times 25$</p> 
<p>Q9 1 szt. Kątownik meblowy 78x32</p> 	<p>R4 8 szt. Stabilizator ściany tylnej</p> 	<p>T11 1 kpl. Prowadnica TANDEM L-350</p> 

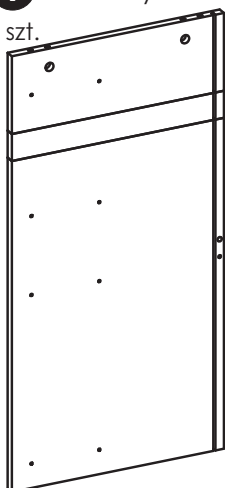
Uwaga !!!
Okucia trzymać
z dala od dzieci.



Elementy znajdujące się w paczkach.

1 Bok lewy

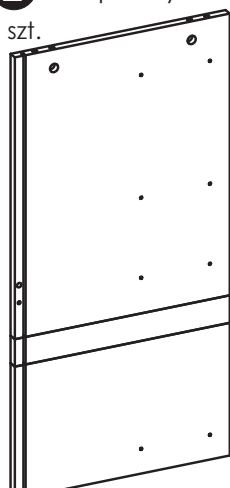
1 szt.



806 x 400 mm

2 Bok prawy

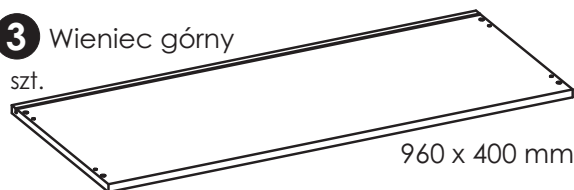
1 szt.



806 x 400 mm

3 Wieniec górny

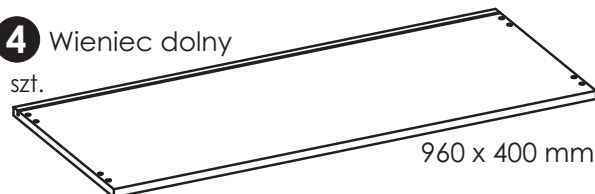
1 szt.



960 x 400 mm

4 Wieniec dolny

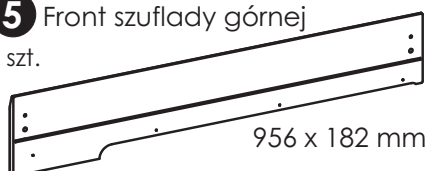
1 szt.



960 x 400 mm

5 Front szuflady górnej

1 szt.



956 x 182 mm

6 Front szuflady środkowej górnej

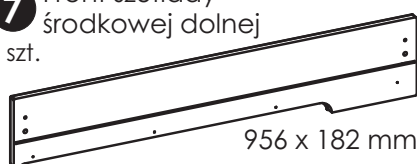
1 szt.



956 x 182 mm

7 Front szuflady środkowej dolnej

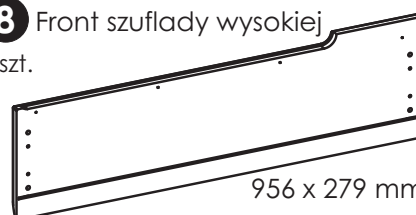
1 szt.



956 x 182 mm

8 Front szuflady wysokiej

1 szt.



956 x 279 mm

9 Płycina ozdobna frontu

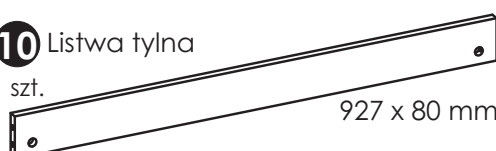
4 szt.



923 x 50 mm

10 Listwa tylna

1 szt.



927 x 80 mm

11 Bok lewy szuflady niskiej

3 szt.



350 x 90 mm

12 Bok prawy szuflady niskiej

3 szt.



350 x 90 mm

13 Tył szuflady niskiej

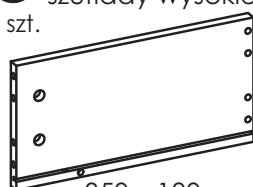
3 szt.



885 x 74 mm

14 Bok lewy szuflady wysokiej

1 szt.



350 x 180 mm

15 Bok prawy szuflady wysokiej

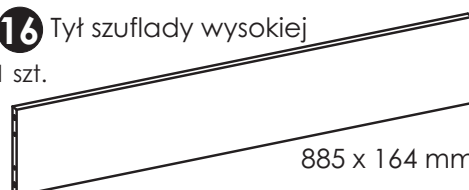
1 szt.



350 x 180 mm

16 Tył szuflady wysokiej

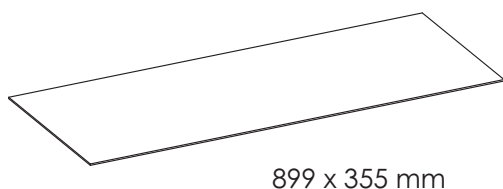
1 szt.



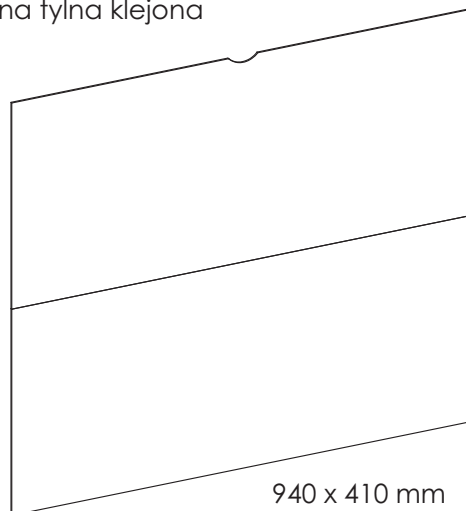
885 x 164 mm

Elementy znajdujące się w paczkach.

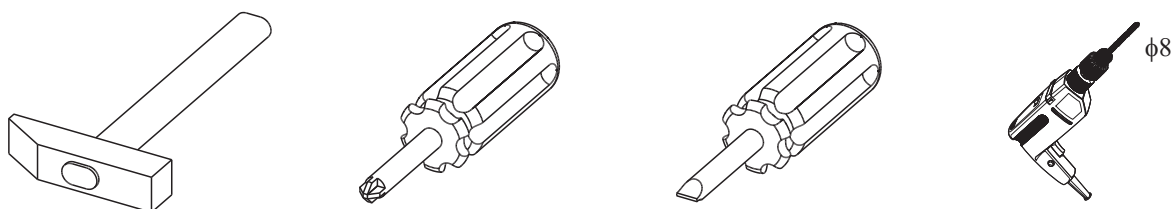
17 Dno szuflady
4 szt.



18 Ściana tylna klejona
1 szt.

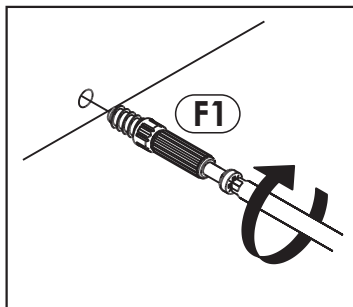


Potrzebne narzędzia.

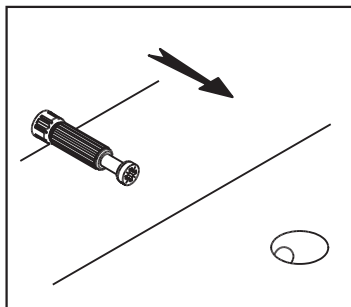


Zasada mimośrodowego i trzpienia.

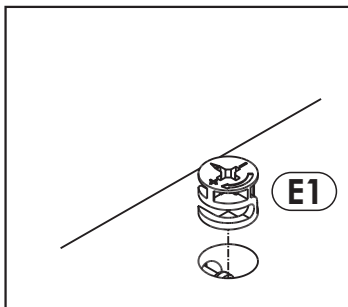
Krok 1:
Wkręć trzpień w element drewniany.



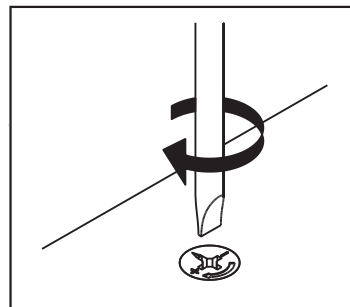
Krok 2:
Dosuń element drewniany z trzpieniem do odpowiadającego mu elementu.



Krok 3:
Wciśnij mimośród w otwór, w którym wystaje trzpień.



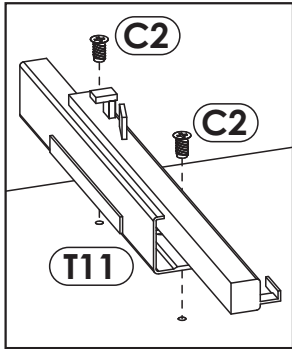
Krok 4:
Śrubokrętem lub kluczem imbusowym obróć mimośród w prawo.



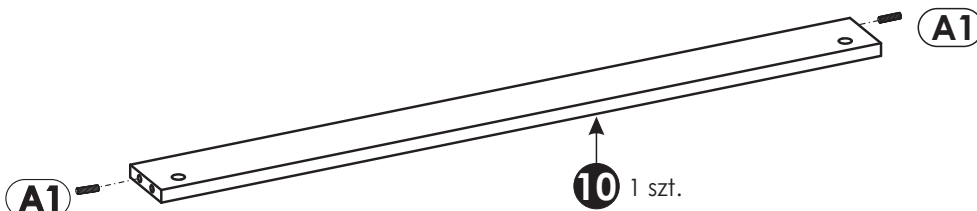
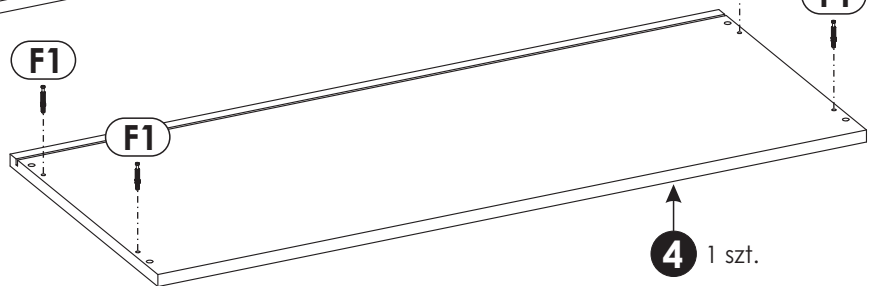
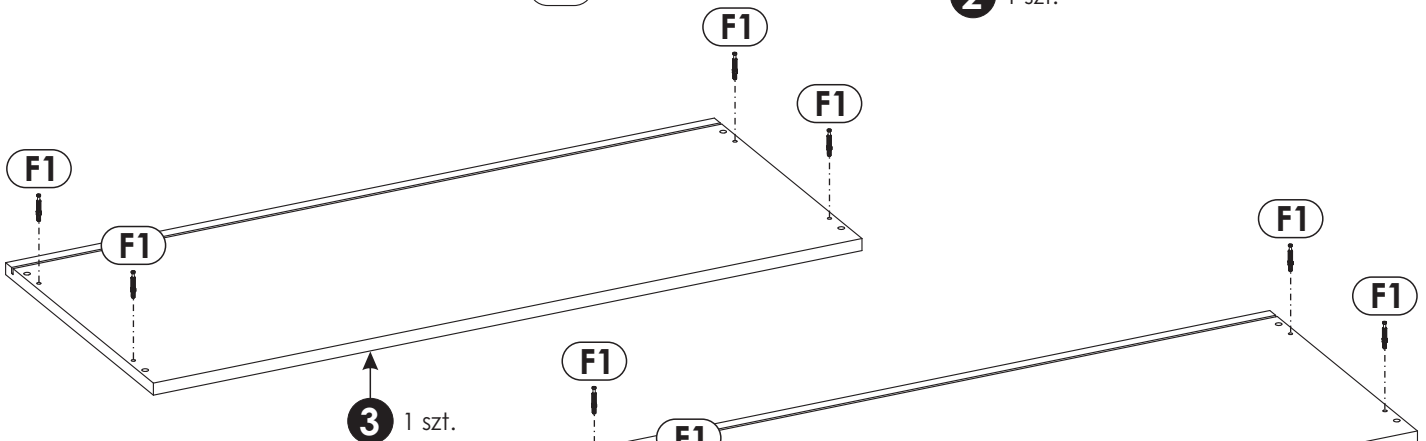
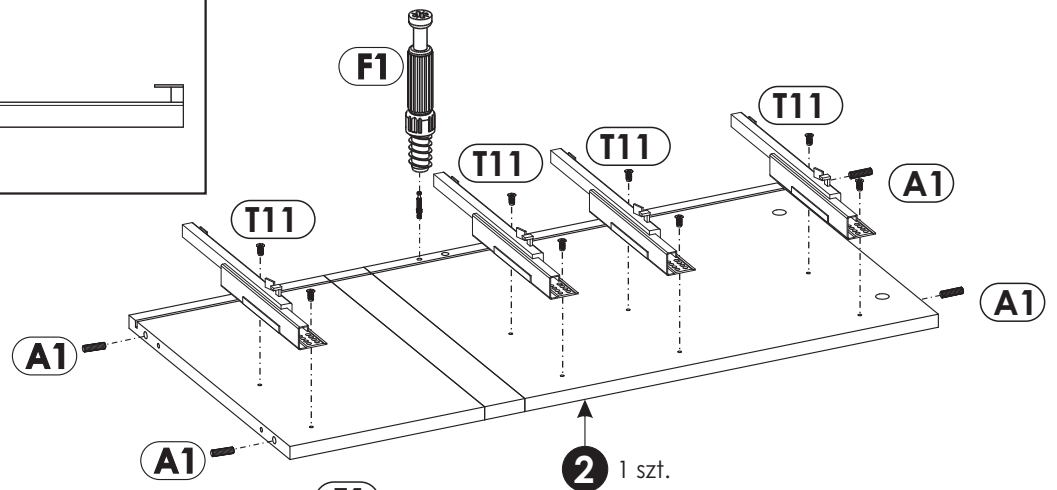
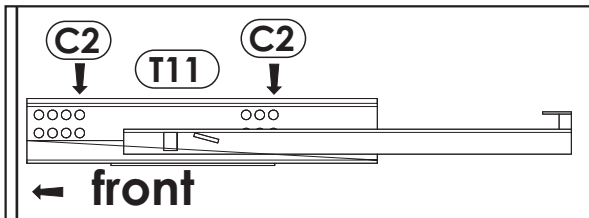
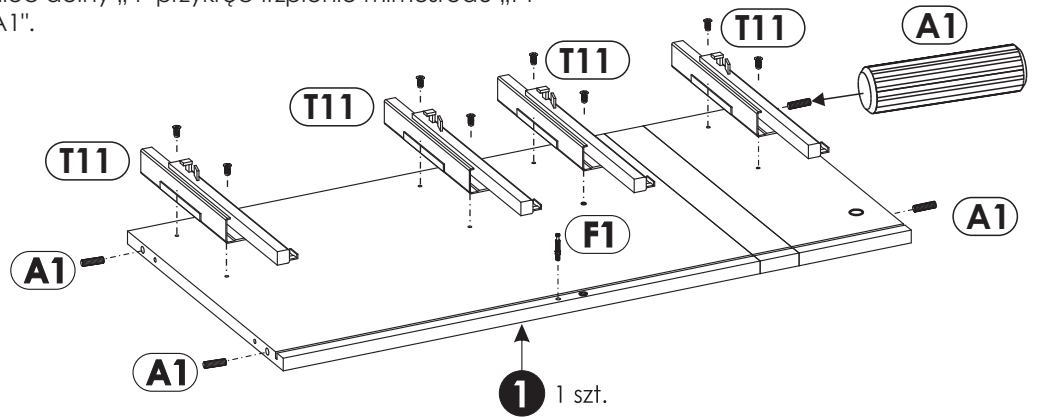
Schemat składania.



W bok lewy „1” i bok prawy „2” wbij kołki „A1” oraz przykręć trzpień mimośrodowo „F1”.
Zamocuj według rysunku prowadnice TANDEM „T11” za pomocą wkrętów „C2”.
W wieniec górny „3” oraz wieniec dolny „4” przykręć trzpienie mimośrodowe „F1”.
W listwę tylną „10” wbij kołki „A1”.



szkic 1.1

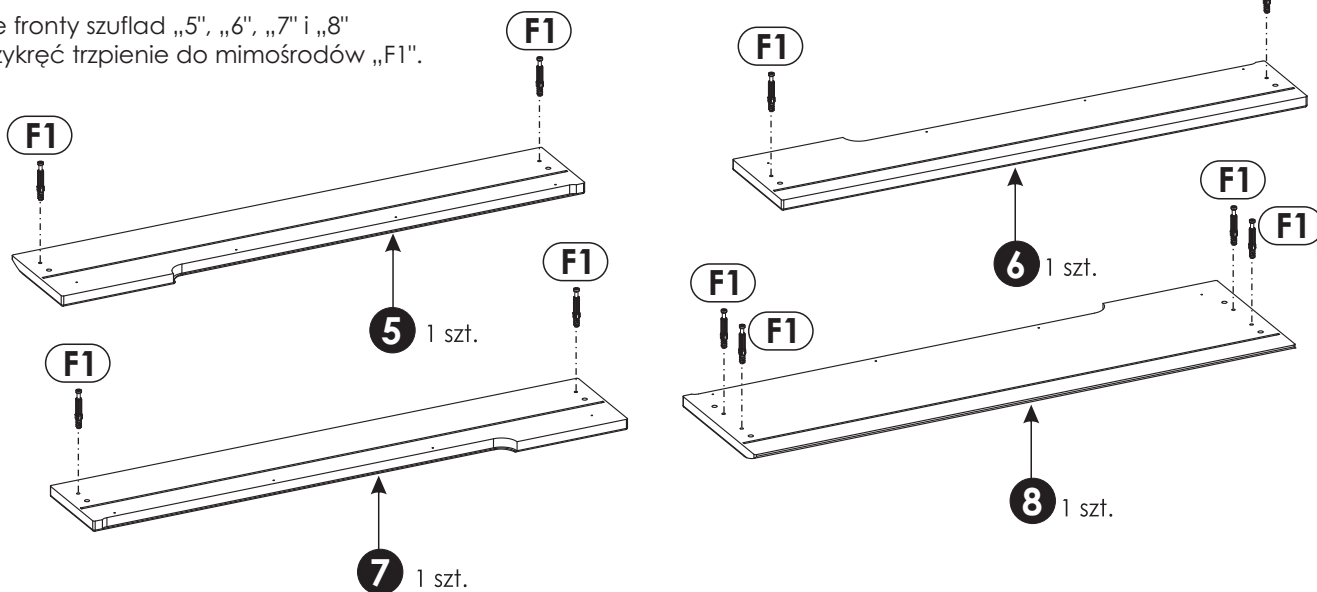


2 ▶

Uwaga!

Ułóż elementy na czystej i równej powierzchni, aby nie zarysować frontów szuflad.

We fronty szuflad „5”, „6”, „7” i „8” przykręć trzpienie do mimośrodków „F1”.



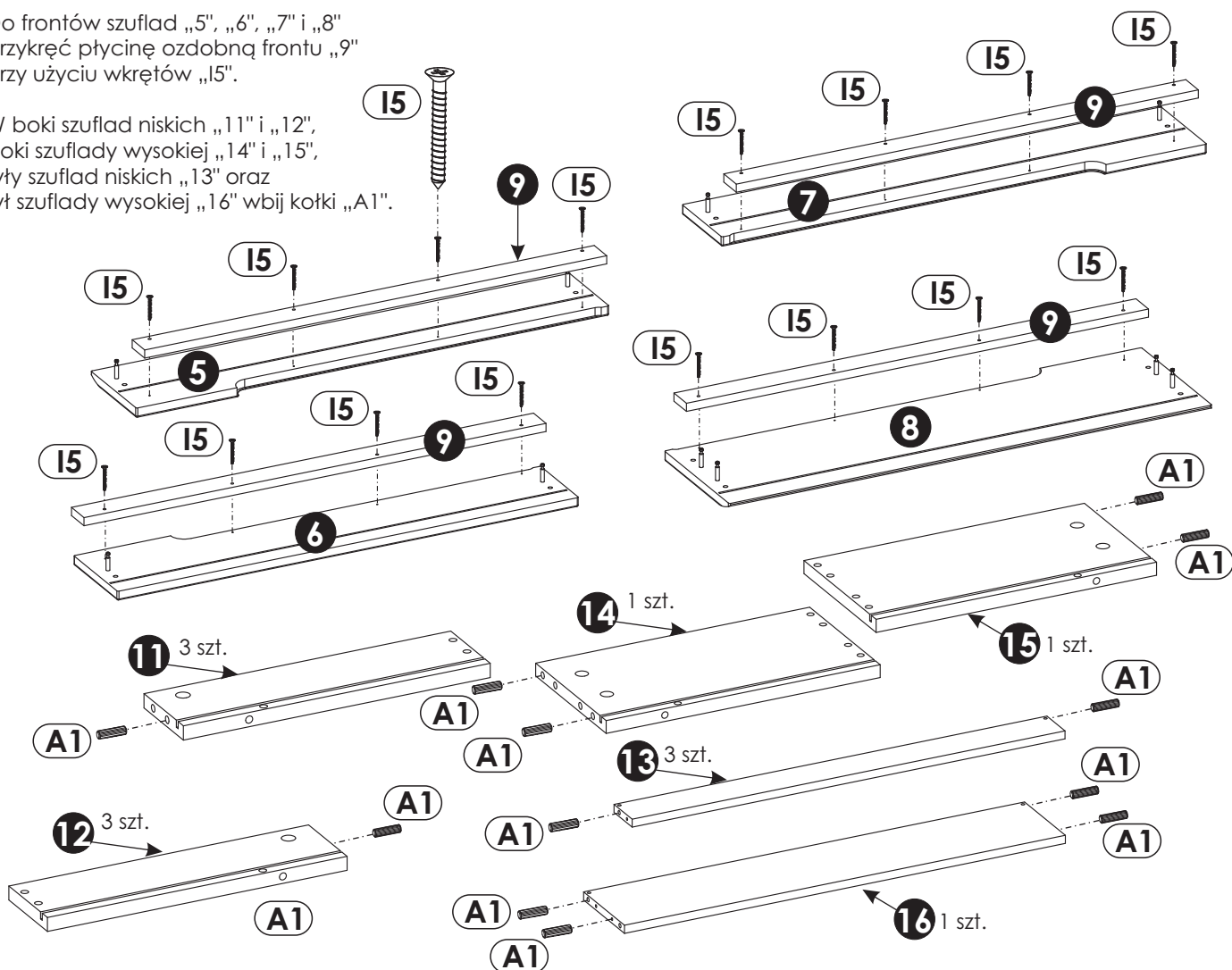
3 ▶

Uwaga!

Ułóż elementy na czystej i równej powierzchni, aby nie zarysować frontów szuflad.

Do frontów szuflad „5”, „6”, „7” i „8” przykręć płycinę ozdobną frontu „9” przy użyciu wkrętów „15”.

W boki szuflad niskich „11” i „12”, boki szuflady wysokiej „14” i „15”, tyły szuflad niskich „13” oraz tyły szuflady wysokiej „16” wbij kołki „A1”.

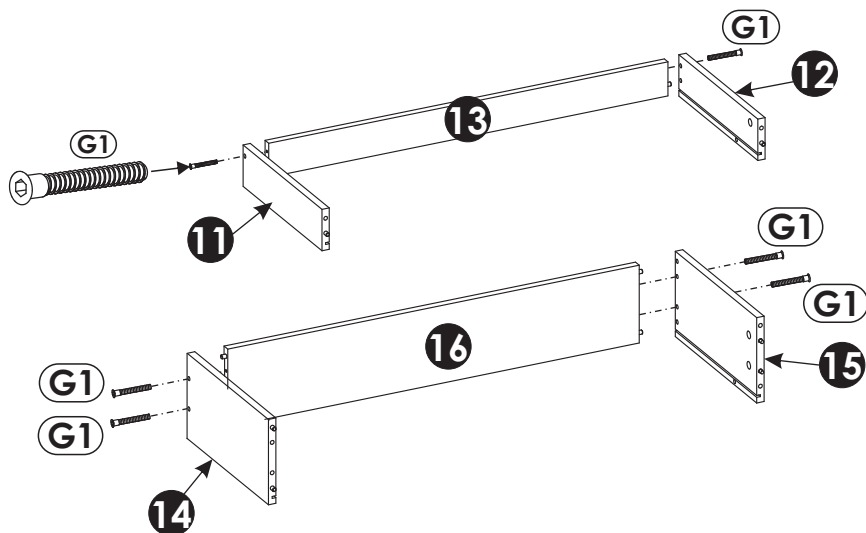


4 ▶

Skręć boki szuflad „11” i „12” z tyłem szuflady „13” za pomocą konfirmatów „G1”. Złóż 3 takie komplety.

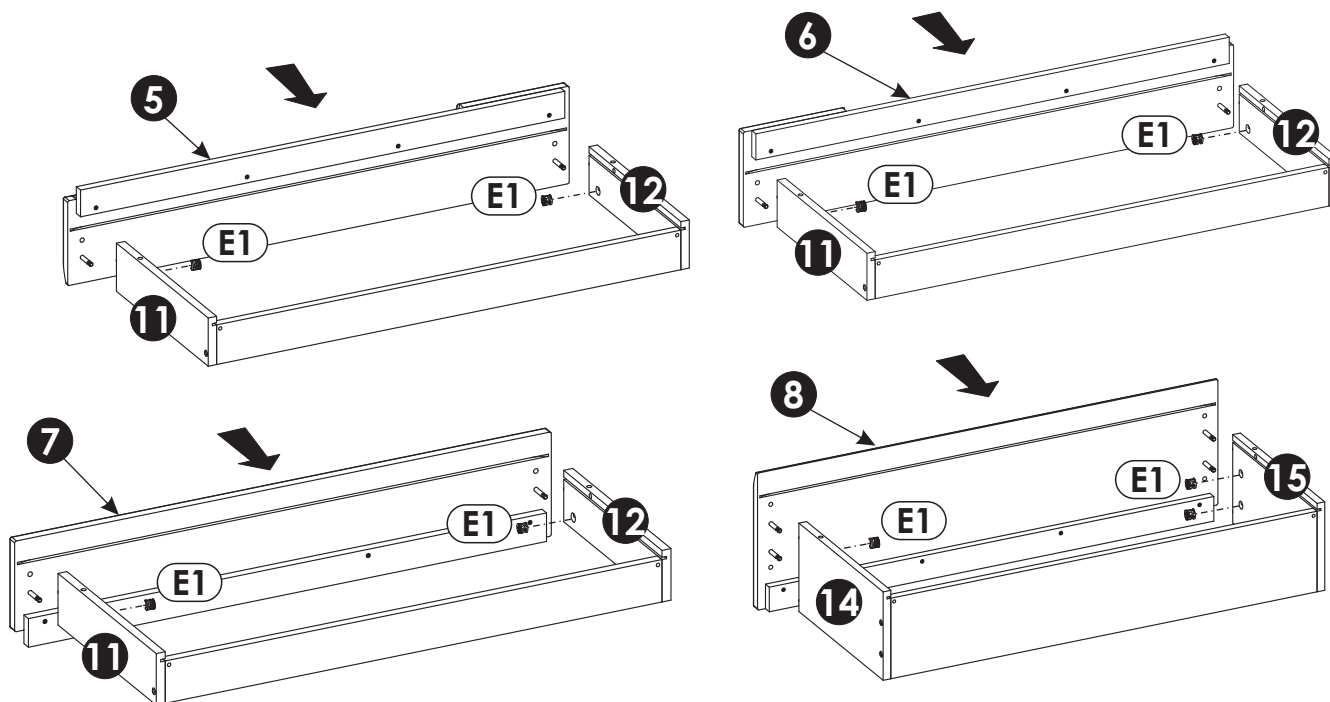
Skręć boki szuflad „14” i „15” z tyłem szuflady „16” za pomocą konfirmatów „G1”.

Do przykręcania użyj kluczyka imbusowego „M”.



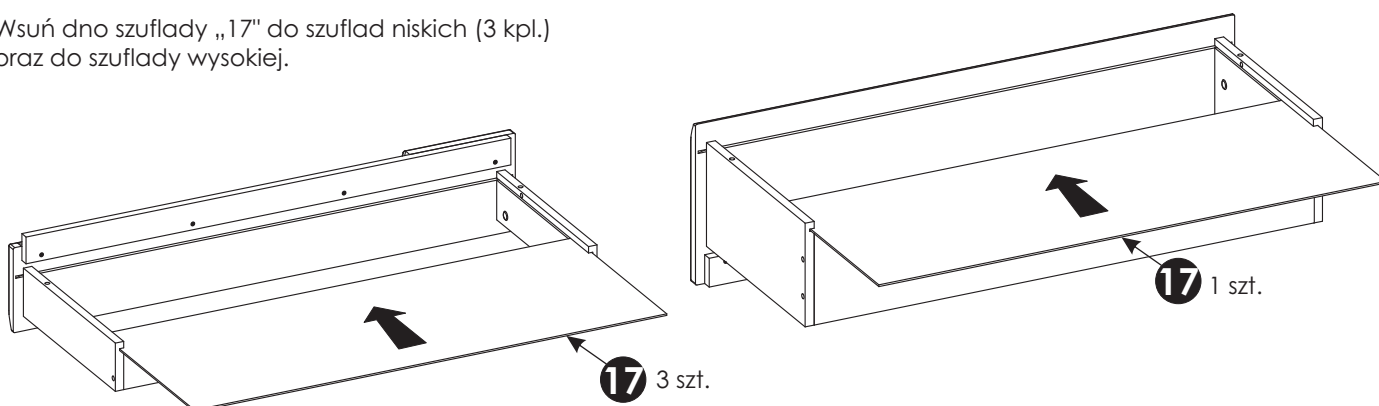
5 ▶

Do boków szuflady niskiej przykręć za pomocą mimośrodków „E1” fronty szuflad „5”, „6” i „7”. Do boków szuflady wysokiej przykręć za pomocą mimośrodków „E1” front szuflady „8”. Schemat montażu patrz strona 4.



6 ▶

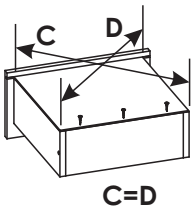
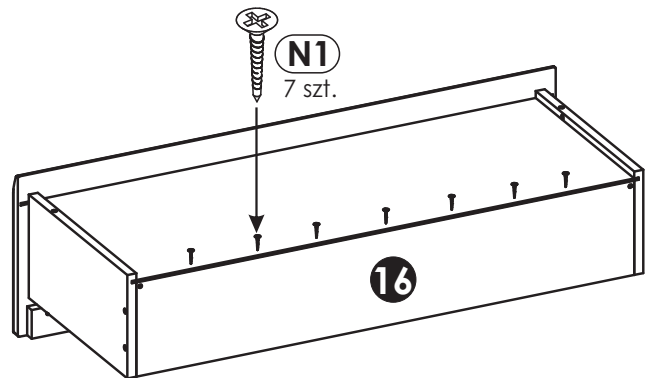
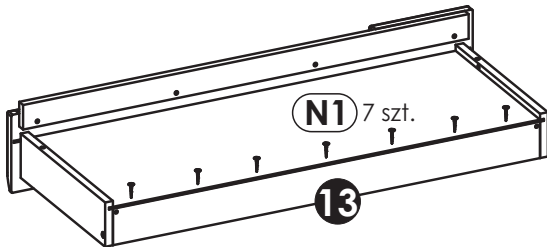
Wsuń dno szuflady „17” do szuflad niskich (3 kpl.) oraz do szuflady wysokiej.



7▶

Przed przybiciem dna
szuflady sprawdź przekątną
 $C=D$.

Przykręć wkręty „N1” przez dno
szuflady do tyłu szuflady niskiej „13”
i tyłu szuflady wysokiej „16”.

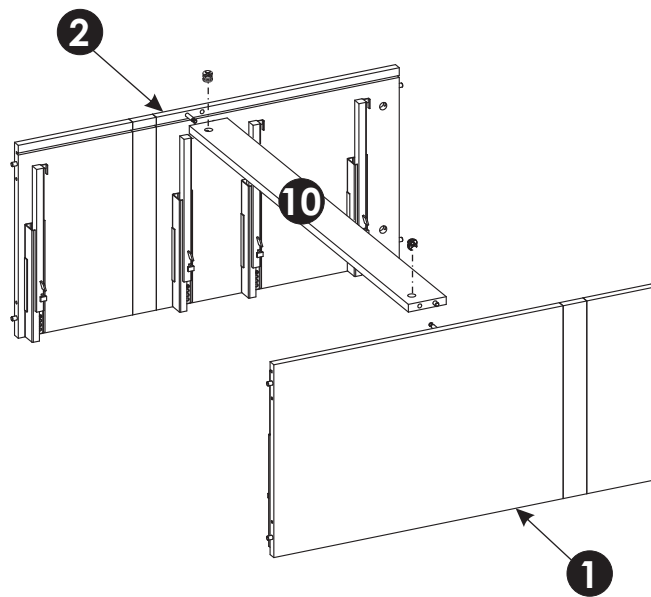


8▶

Uwaga!

Elementy ułóż na równej czystej powierzchni, aby nie uszkodzić krawędzi.

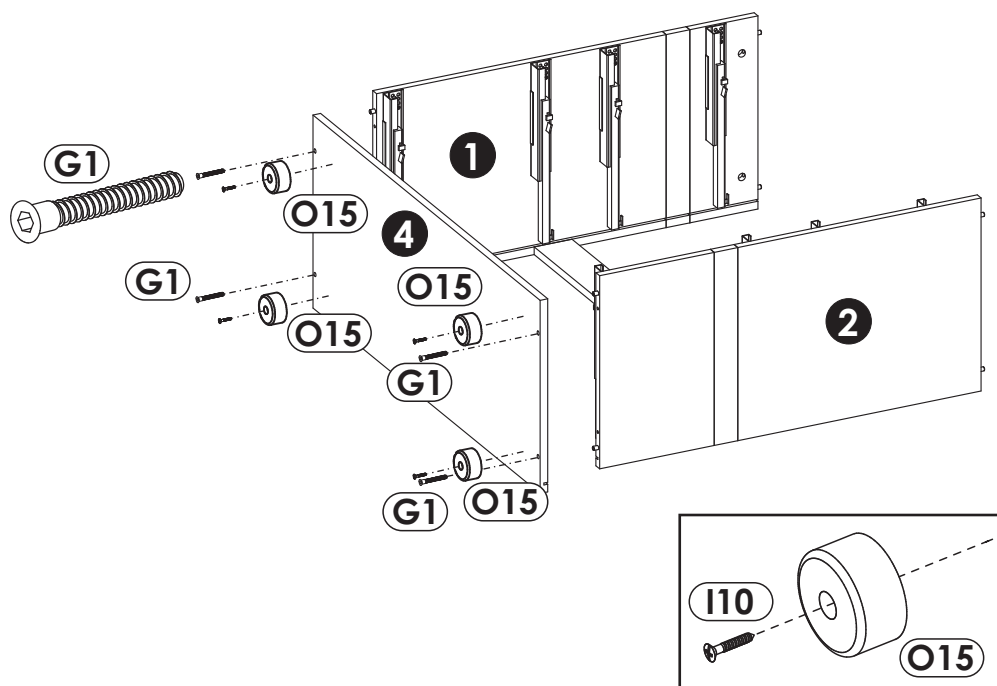
Połącz bok lewy „1” oraz bok prawy „2”
z listwą tylną „10” za pomocą mimośrodów „E1”.
Schemat montażu patrz strona 4.



9 ▶

Przykręć bok lewy „1” i bok prawy „2” do wieńca dolnego „4” za pomocą konfirmatów „G1”. Do przykręcenia użyj kluczyka imbusowego „M”.

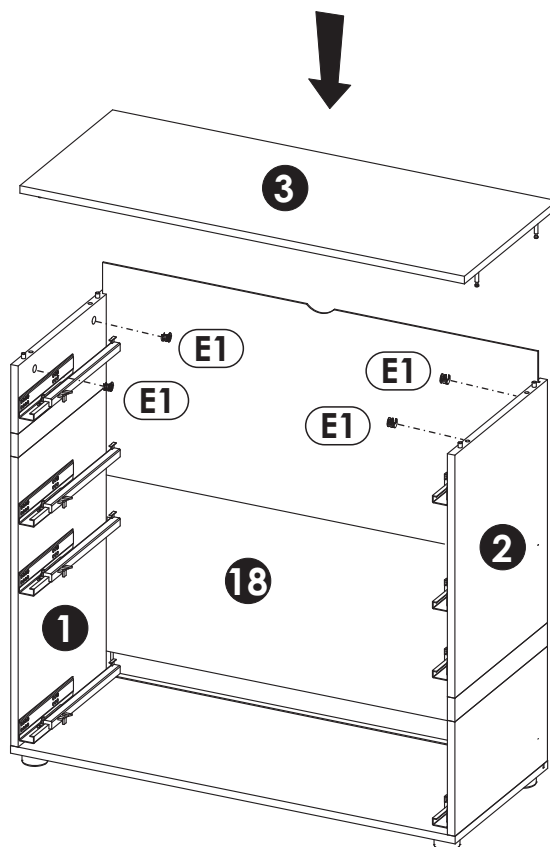
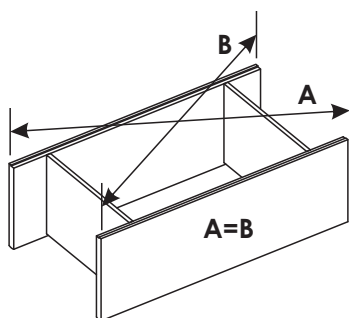
Do wieńca dolnego „4” przykręć za pomocą wkrętów „I10” stopki „O15”.



10 ▶

W podcięcia znajdujące się w części tylnej wieńca dolnego oraz boków włóż ścianę tylną „18”, uważając by wycięcie w ścianie tylnej było bliżej wieńca górnego.

Na boki „1” i „2” nałóż wieńiec górny „3” przykręcając go za pomocą 4 szt. mimośrodków „E1”. Schemat montażu patrz strona 4.



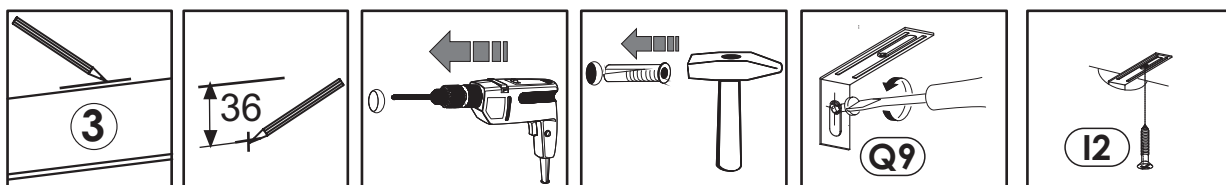
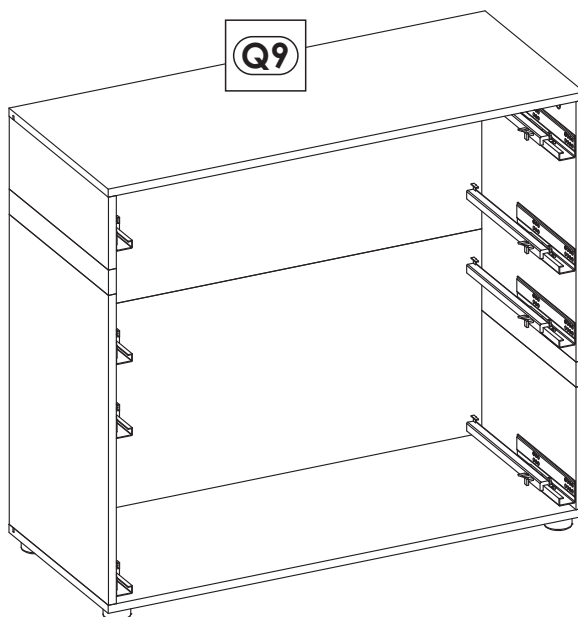
11▶

Uwaga!

Komodę można dodatkowo zabezpieczyć montażem do ściany.

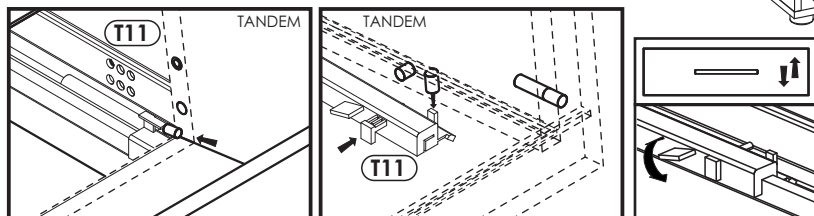
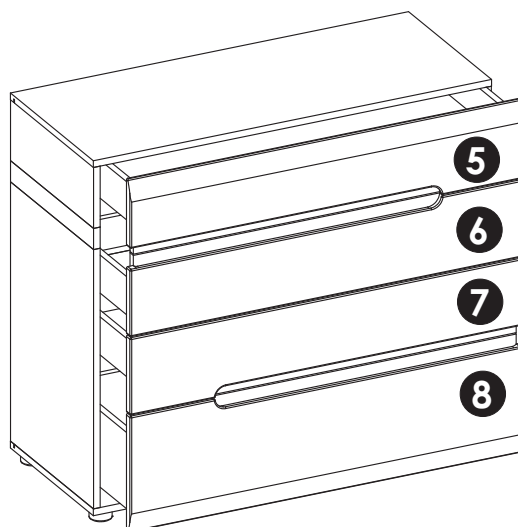
W tym celu klient powinien dokonać samodzielnego zakupu wkrętu wraz z kątkiem rozporowym dopasowanym do rodzaju ściany.

Szczegóły mocowania komody do ściany przedstawia poniższy schemat.



12▶

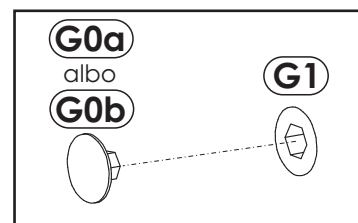
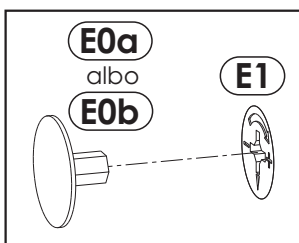
Na prowadnice „T11” nałóż zmontowane szuflady niskie w kolejności od góry: z frontem „5”, frontem „6” i frontem „7” oraz szufladę wysoką z frontem „8”. Wyreguluj szuflady według szkicu.



13▶

W widoczne mimośrodowo „E1” w zależności od koloru płyty wcisnąć zaślepkę „E0a” albo „E0b”.

W widoczne konfirmaty „G1” w zależności od koloru płyty wcisnąć zaślepkę „G0a” albo „G0b”.





Uwaga !

Zasady użytkowania i konserwacji mebla.

1. Mebel powinien być użytkowany zgodnie z jego przeznaczeniem-w pomieszczeniach zamkniętych i zabezpieczonych przed działaniem warunków atmosferycznych.
2. Montaż wyrobu musi być wykonany zgodnie z załączoną instrukcją.
3. Wyrób nie może mieć zastosowania w saunie.
4. Mebel wykonany jest z płyty drewnopochodnej, należy chronić go przed bezpośrednim i długotrwałym kontaktem z wodą (w szczególności przed zalaniem), oraz przed wysoką temperaturą (np. odparzenia).
Wilgoć może wnikać w materiał mebla i uszkodzić go.
5. Do czyszczenia powierzchni należy stosować lekko wilgotną, miękką tkaninę, następnie wytrzeć do sucha.
6. W przypadku powstania silniejszych zabrudzeń można użyć łagodnych środków myjących przeznaczonych do czyszczenia mebli.
7. Nie należy używać do czyszczenia aktywnych środków chemicznych (np. usuwających kamień, rdzę, środków do czyszczenia ceramiki itp.).
8. Za uszkodzenia powstałe w wyniku niestosowania się do powyższych zaleceń producent nie ponosi odpowiedzialności.