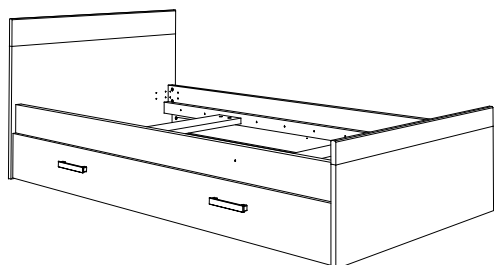


AMAZON

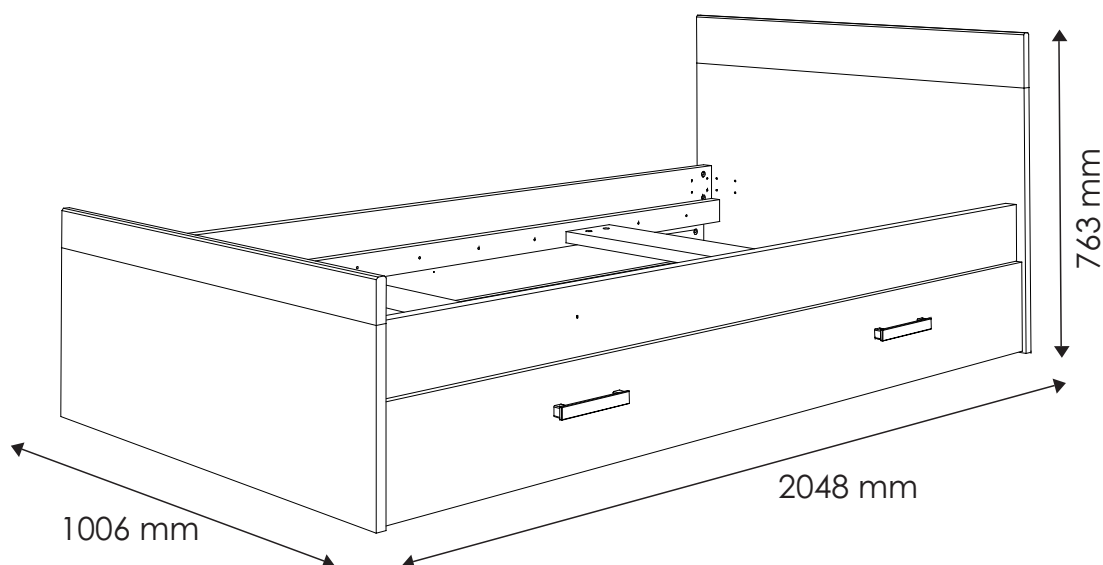
TYP 90 - łóżko

Indeks wyrobu: PRO-025-9001

Data : 01-08-2014



MEBLE *Wójcik*



Producent:

Wójcik Fabryka Mebli Spółka z o. o.
ul. Mazurska 45
82-300 Elbląg
e-mail: handlowy@meblewojcik.pl












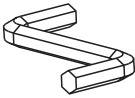


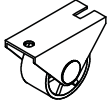


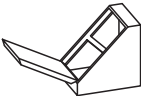
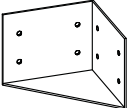
W razie braku lub uszkodzenia jakiejś części najszybszym sposobem złożenia reklamacji jest kontakt z lokalnym dystrybutorem u którego towar został zakupiony.

Do złożenia reklamacji koniecznym będzie podanie następujących danych:

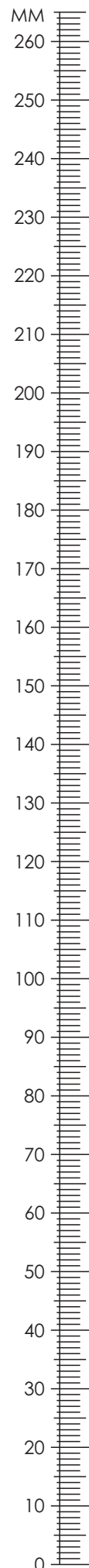
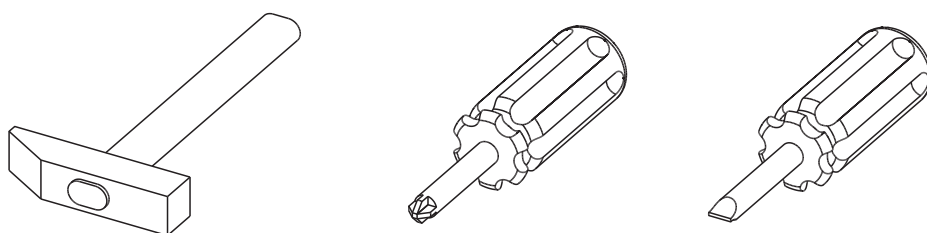
- indeks wyrobu (xxx-xxx-xxxx);
- data instrukcji z pierwszej strony;
- numer elementu lub okucia;
- ilość brakujących elementów lub okuć;
- kolor wyrobu (umieszczony na zewnętrznym opakowaniu wyrobu);
- dowód zakupu wyrobu;
- Twoje dane kontaktowe.

Proszę sprawdzić kompletność okuć przed montażem.
Upewnij się, że używasz odpowiednie elementy.

Okucia znajdujące się w paczce.

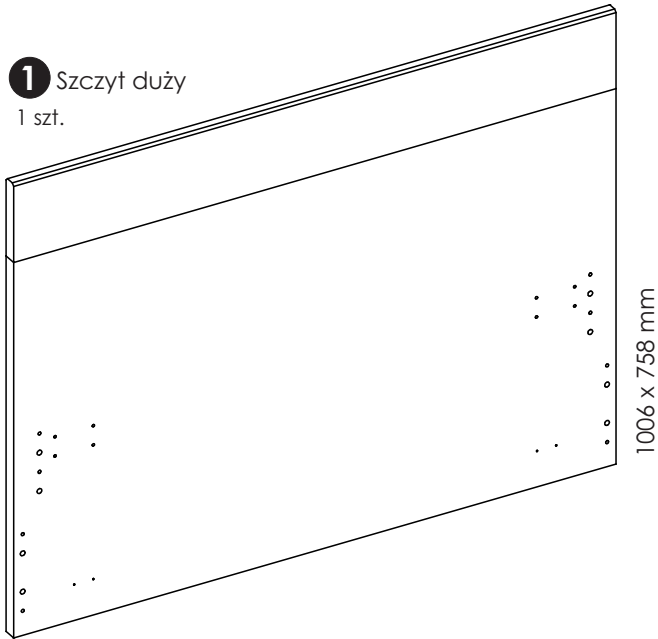
<p>A1 28 szt. Kołek - $\varnothing 8 \times 35\text{mm}$</p> 	<p>C2 32 szt. Wkręt EURO 5 x 13mm</p> 	<p>E0 27 szt. Zaślepka (do E1)</p> 
<p>E1 27 szt. Mimośród - $\varnothing 15 \times 12\text{mm}$</p> 	<p>F1 27 szt. Trzpień - $\varnothing 6 \times 34\text{mm}$</p> 	<p>G0 11 szt. Zaślepka (do G1)</p> 
<p>G1 11 szt. Konfirmat - $\varnothing 7 \times 50\text{mm}$</p> 	<p>H1 2 szt. Uchwyt</p>  <p>UWAGA! Uchwyt pakowany jest osobno od reszty okuć!!!</p>	<p>I6 20 szt. Wkręt US 4 x 45mm</p> 
<p>I17 24 szt. Wkręt UP 3 x 13mm</p> 	<p>K3 4 szt. Wkręt M 4 x 22mm</p> 	<p>M 1 szt. Klucz imbusowy</p> 
<p>N2 6 szt. Wkręt US 3,5 x 16mm</p> 	<p>O2 9 szt. Ślizgacz z gwoździem</p> 	<p>O5 12 szt. Rolka prowadząca</p> 
<p>P0 4 szt. Zaślepka - $\varnothing 5$</p> 	<p>P13 4 szt. Zaślepka - $\varnothing 8$</p> 	<p>W 3 szt. Podpórka montażowa</p> 
<p>X5 4 szt. Łącznik kątowy</p> 	<p>Schemat montażu nie jest dokumentacją techniczną. Producent zastrzega sobie możliwość zmian konstrukcyjnych.</p>	<p>Uwaga !!! Okucia trzymać z dala od dzieci.</p>

Potrzebne narzędzia.

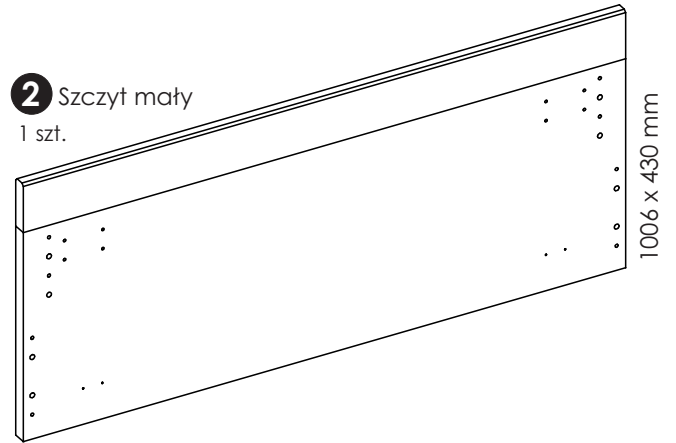


Elementy znajdujące się w paczkach.

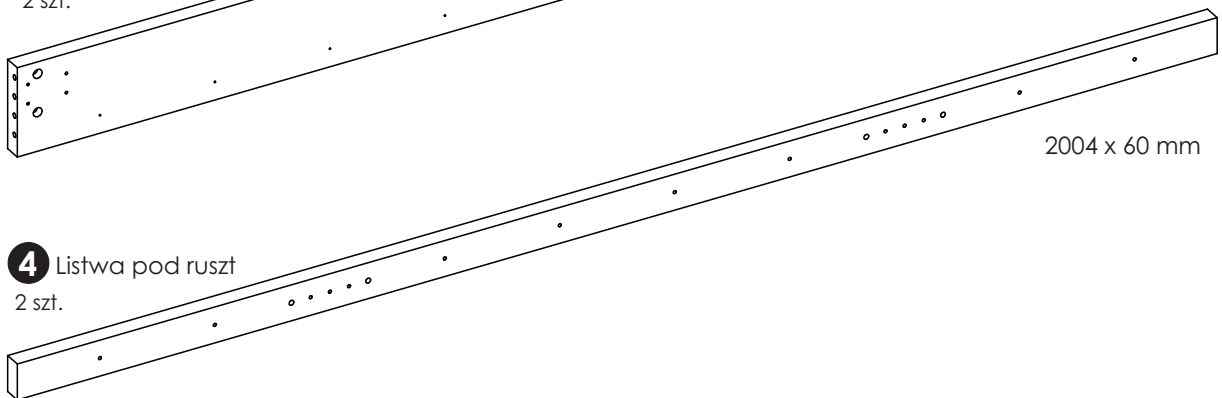
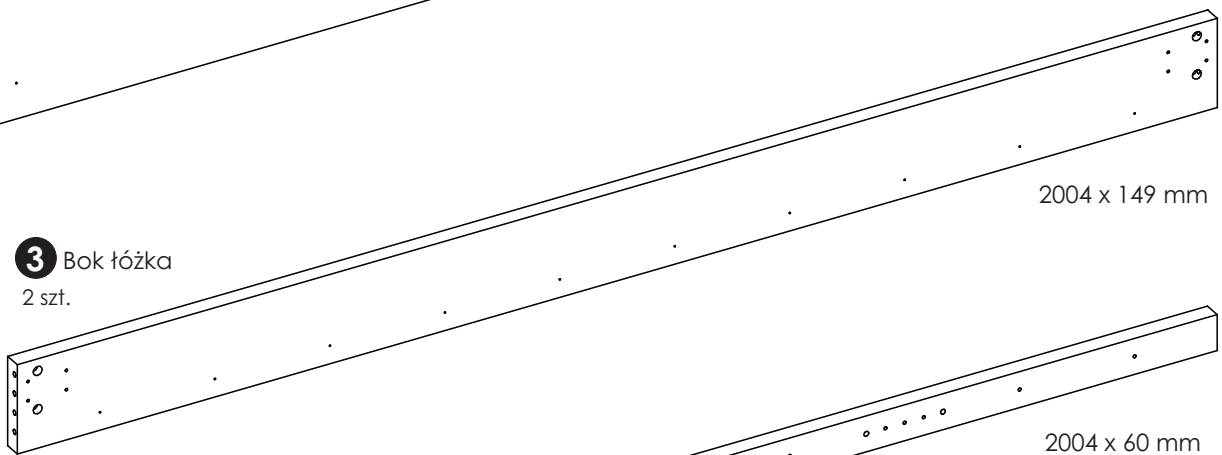
1 Szczyt duży
1 szt.



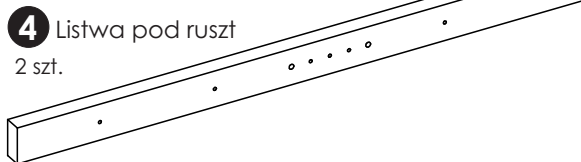
2 Szczyt mały
1 szt.



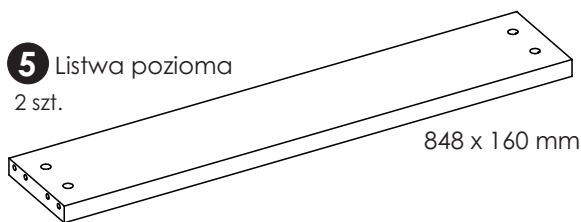
3 Bok łózka
2 szt.



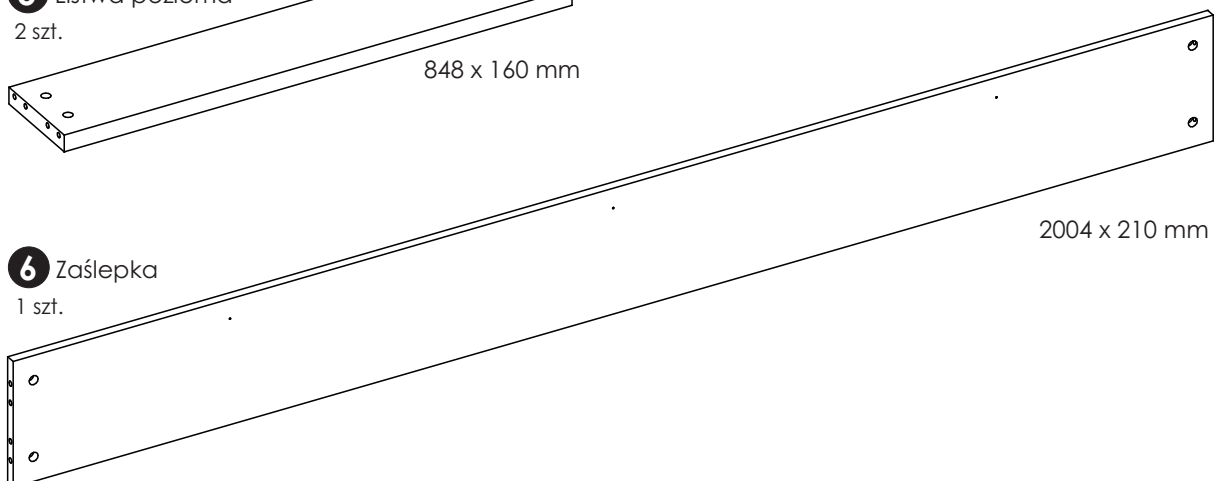
4 Listwa pod ruszt
2 szt.



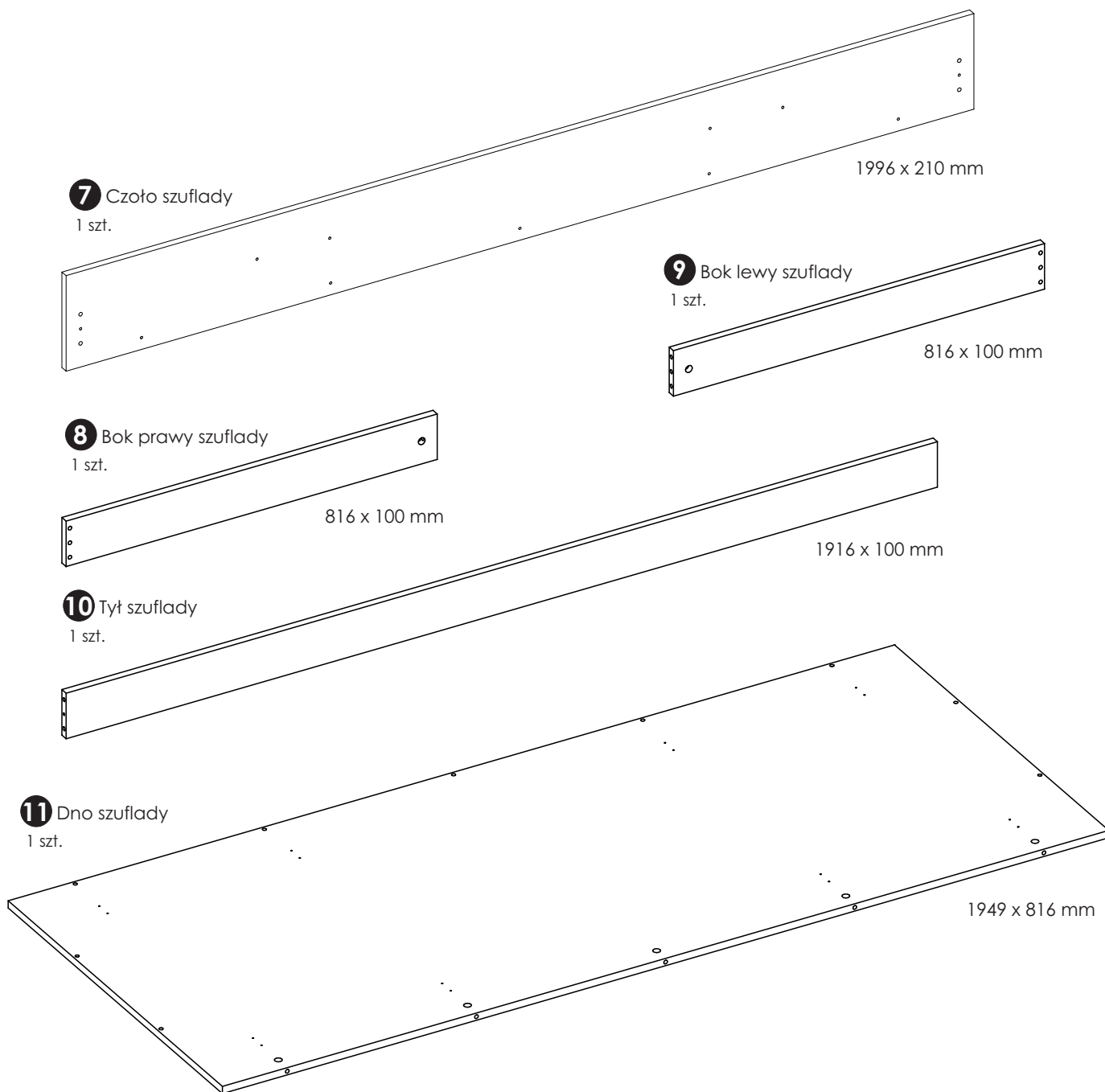
5 Listwa pozioma
2 szt.



6 Zaślepka
1 szt.



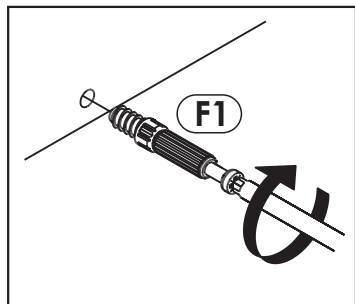
Elementy znajdujące się w paczkach.



Zasada mimośrodowego i trzpienia.

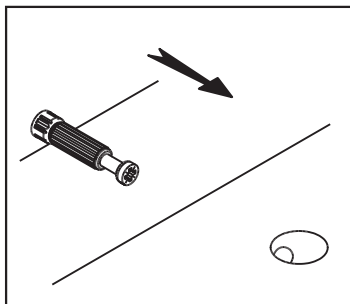
Krok 1:

Wkręć trzpień w element drewniany.



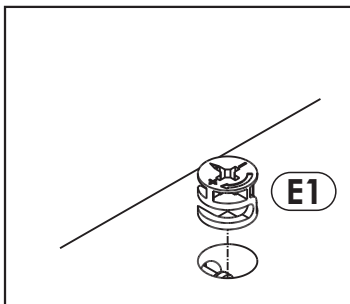
Krok 2:

Dosuń element drewniany z trzpieniem do odpowiadającego mu elementu.



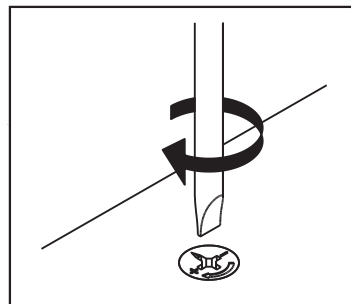
Krok 3:

Wciśnij mimośród w otwór, w którym wystaje trzpień.



Krok 4:

Śrubokrętem lub kluczem imbusowym obróć mimośród w prawo.



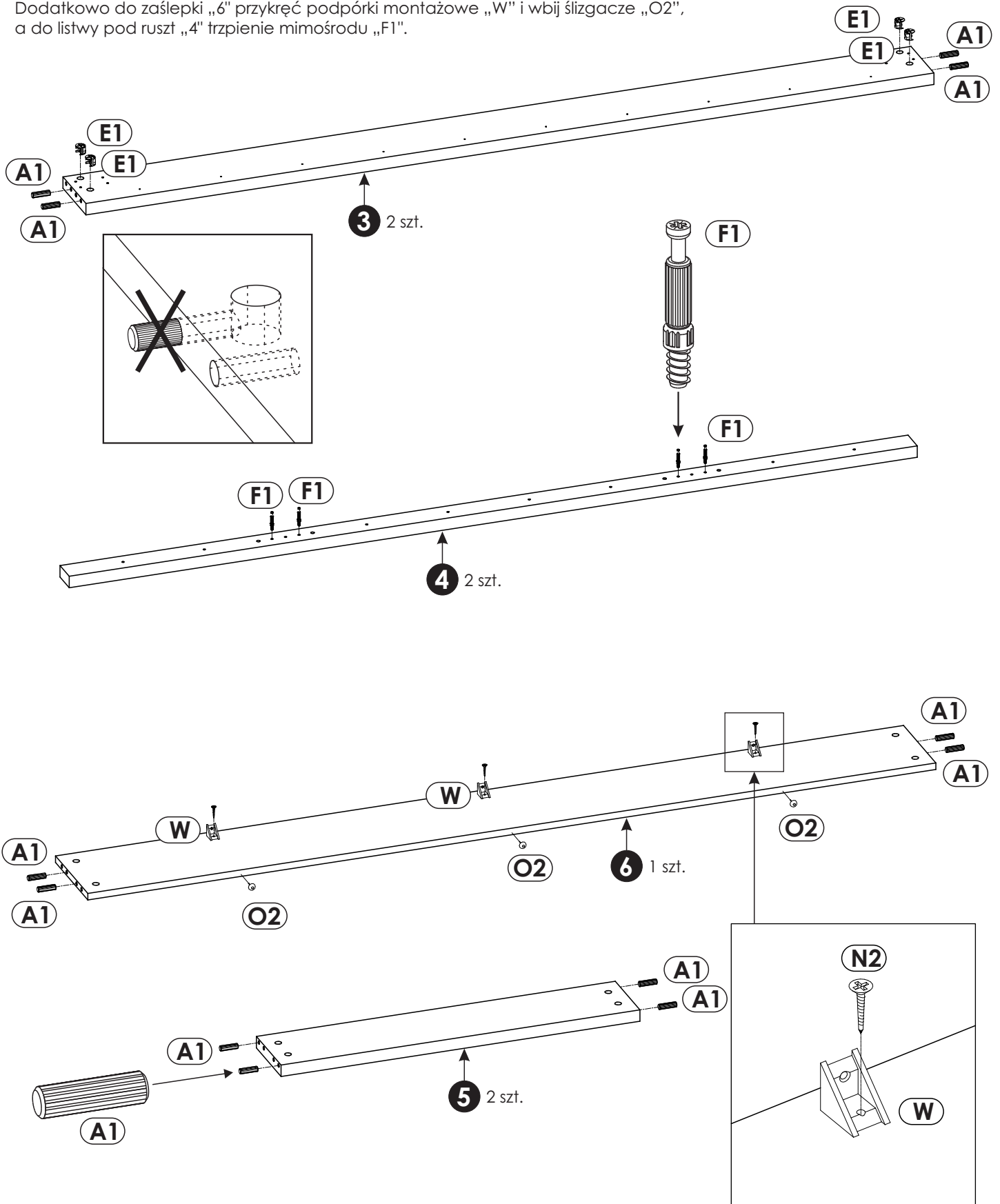
Schemat składania.



W boki łózka wciśnij mimośrodowo „E1”.

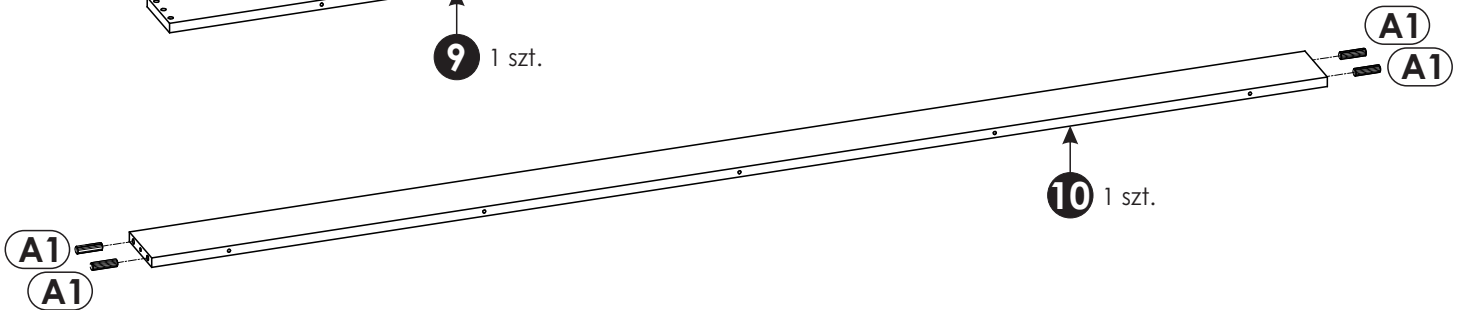
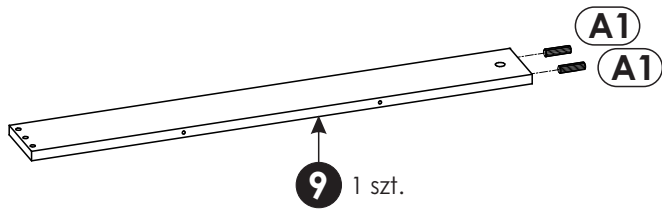
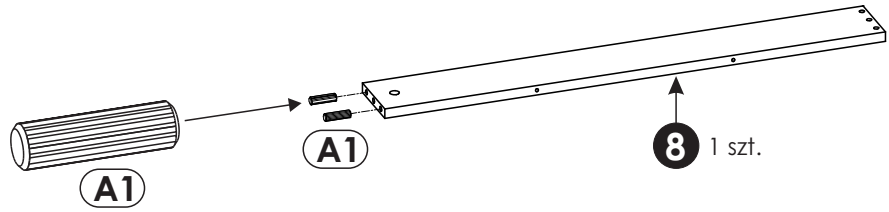
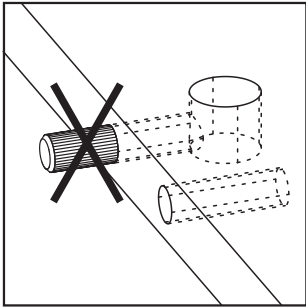
W boki łózka „3”, listwy poziome „5” i zaślepkę „6” wbij kołki drewniane „A1”.

Dodatkowo do zaśleпки „6” przykręć podpórki montażowe „W” i wbij ślizgacze „O2”, a do listwy pod ruszt „4” trzpienie mimośrodowe „F1”.



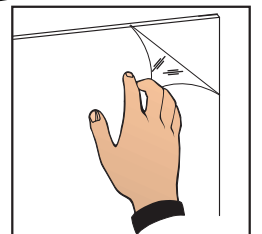
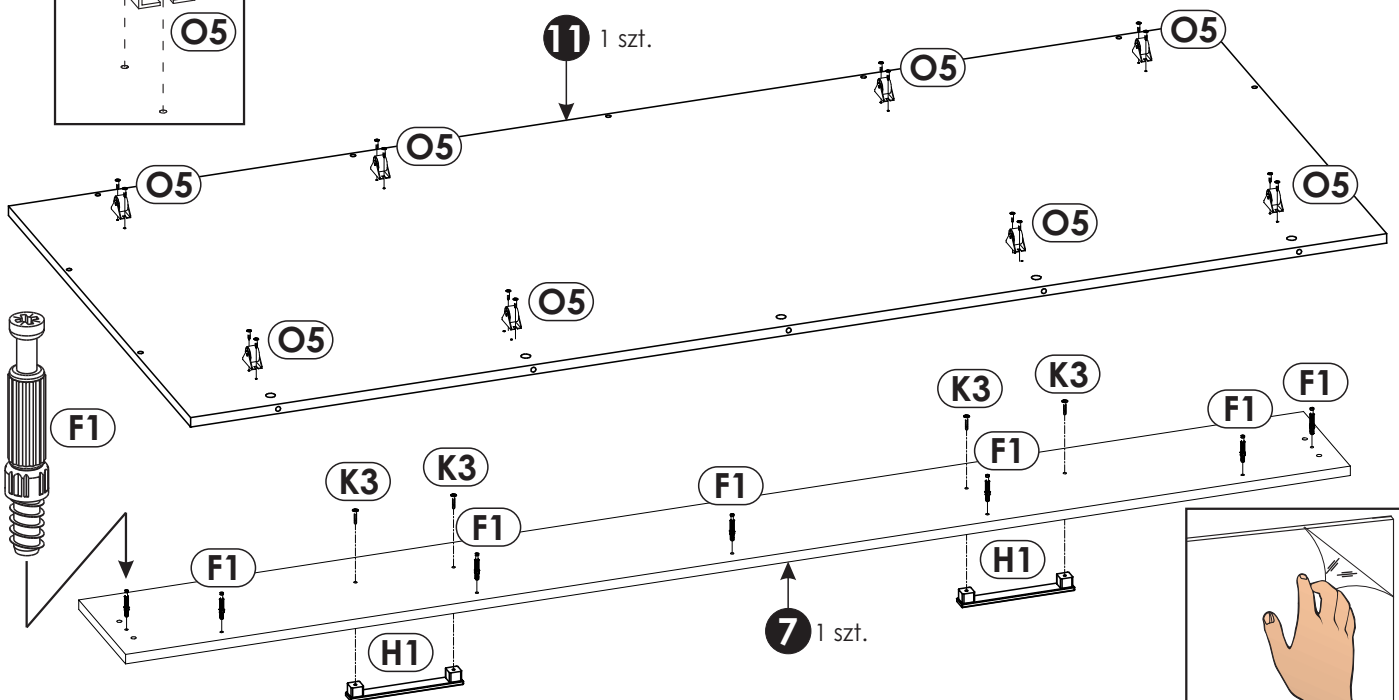
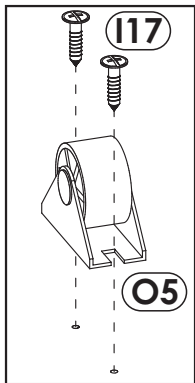
2 ▶

W boki szuflady „8” i „9” oraz tytu szuflady „10” wbij kołki drewniane „A1”.



3 ▶

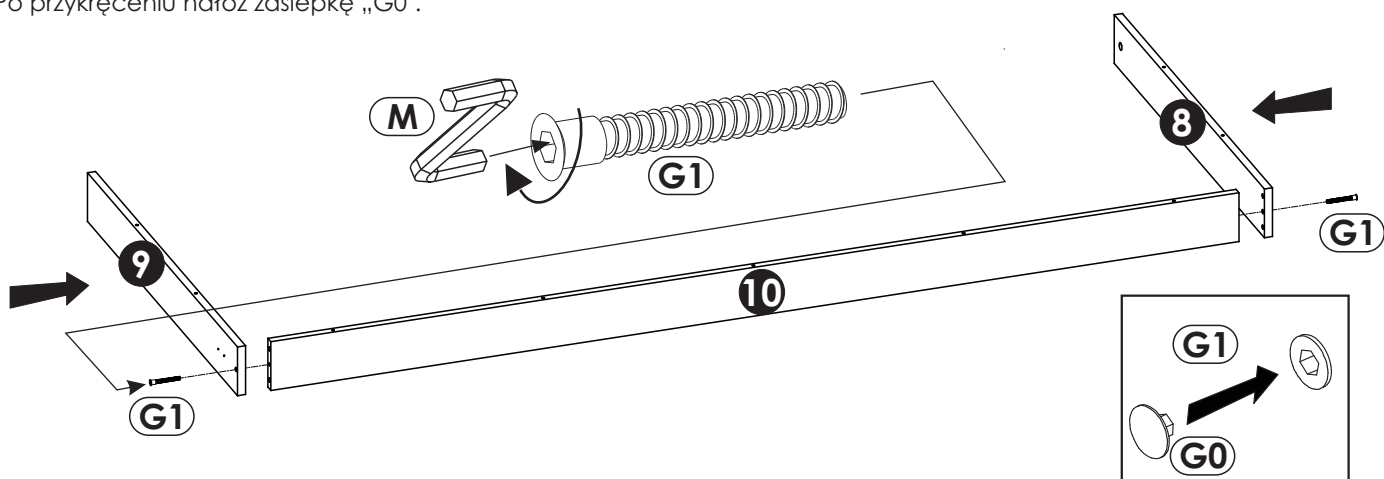
Do dna szuflady „11” przykręć rolki „O5” za pomocą wkrętów „I17”. Usuń folię zabezpieczającą znajdującą się na czole szuflady „7”, a następnie przykręć uchwyty „H1” za pomocą wkrętów „K3” oraz przykręć trzpienie „F1”.



4 ▶

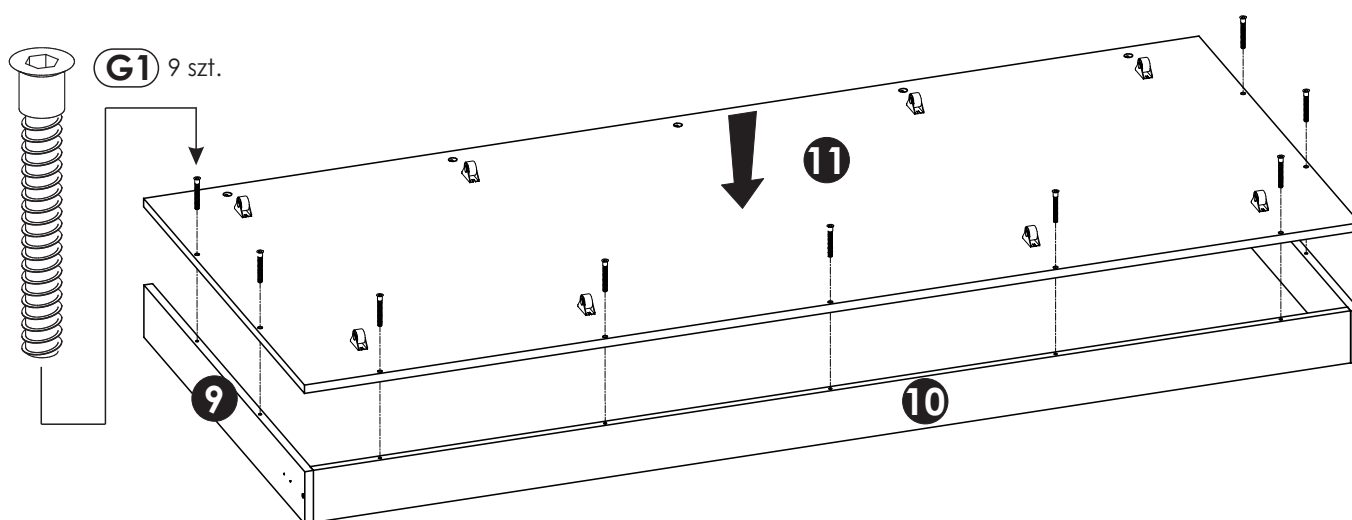
Złóż szufladę.

Skręć boki szuflady „8” i „9” z tylnikiem „10” za pomocą konfirmatów „G1”, (do przykręcenia użyj klucza imbusowego „M”).
Po przykręceniu nałóż zaślepkę „G0”.



5 ▶

Do boków i tylnika dokręć dno szuflady za pomocą 9 szt. konfirmatu „G1”.



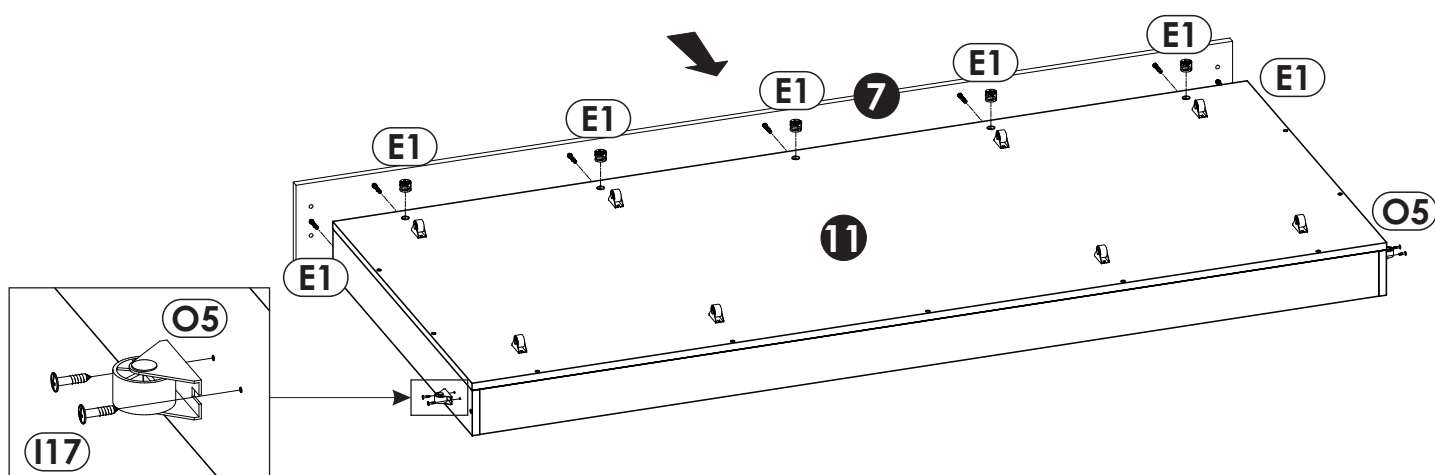
6 ▶

Do konstrukcji z punktu 5 przykręć czoło szuflady za pomocą 7 szt. mimośrodów „E1”.

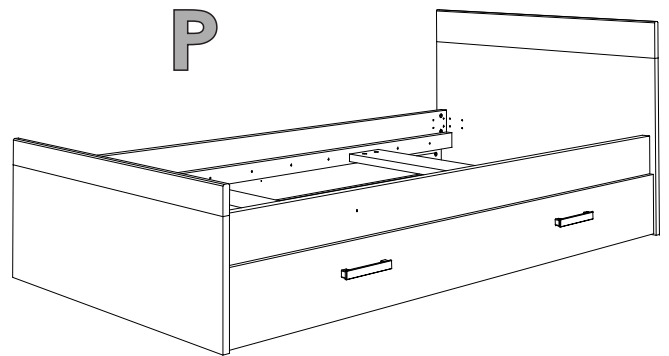
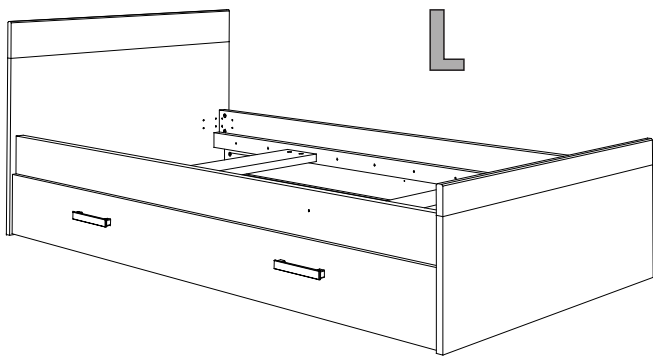
Uwaga!

Zasada montażu patrz strona 4.

Do boków szuflady „8” i „9” przykręć rolki „O5” za pomocą wkrętów „I17”.

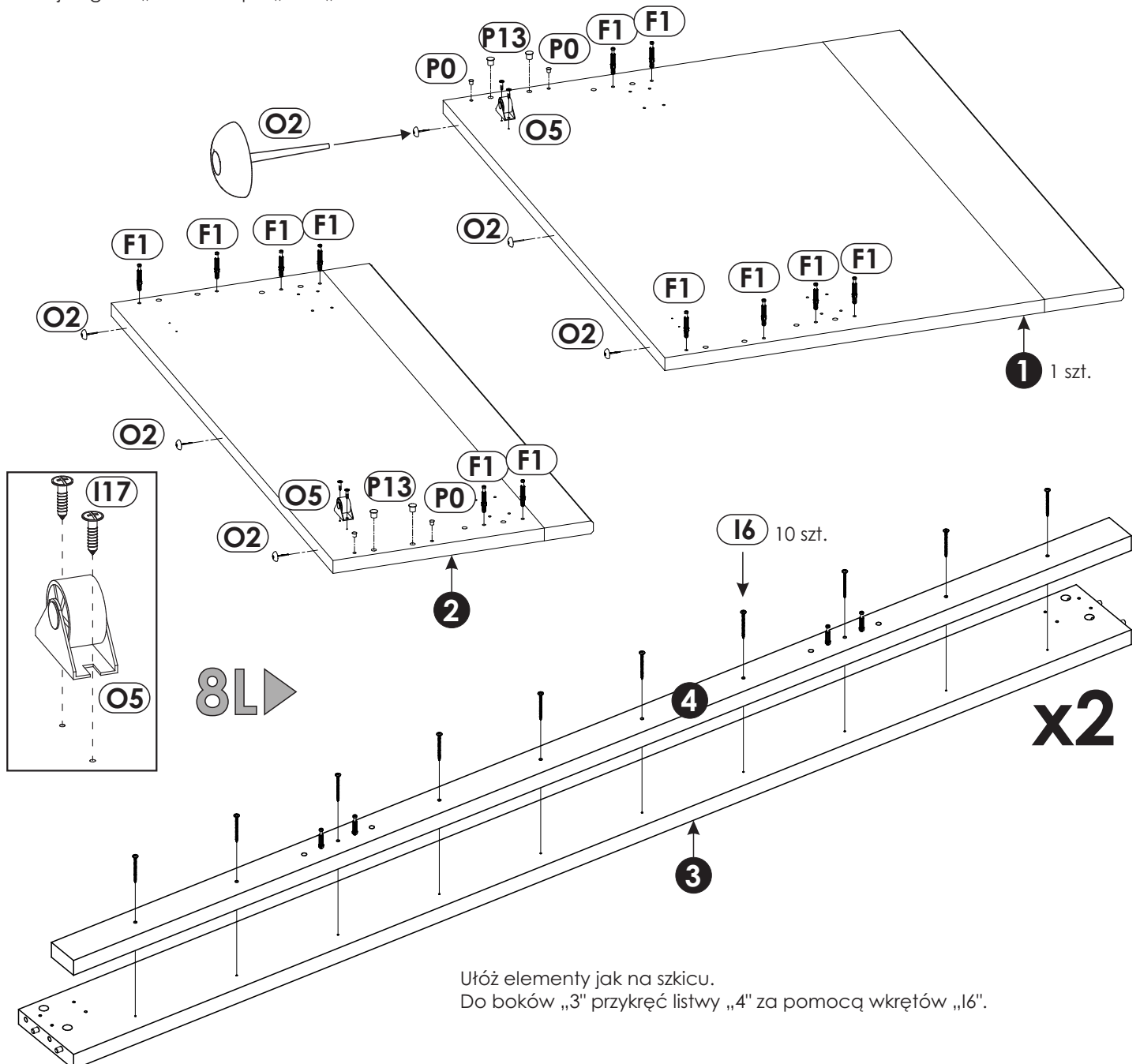


Konstrukcja łóżka pozwala na montaż na lewą i prawą stronę.
W zależności od wybranej opcji postępuj zgodnie z punktami L i P.



7L ▶

Do szczytów „1” i „2” przykręć trzpienie mimośrodowe „F1”. Przykręć rolki prowadzące „O5”
wbij ślizgacz „O2” i zaślepki „P0” i „P13”.



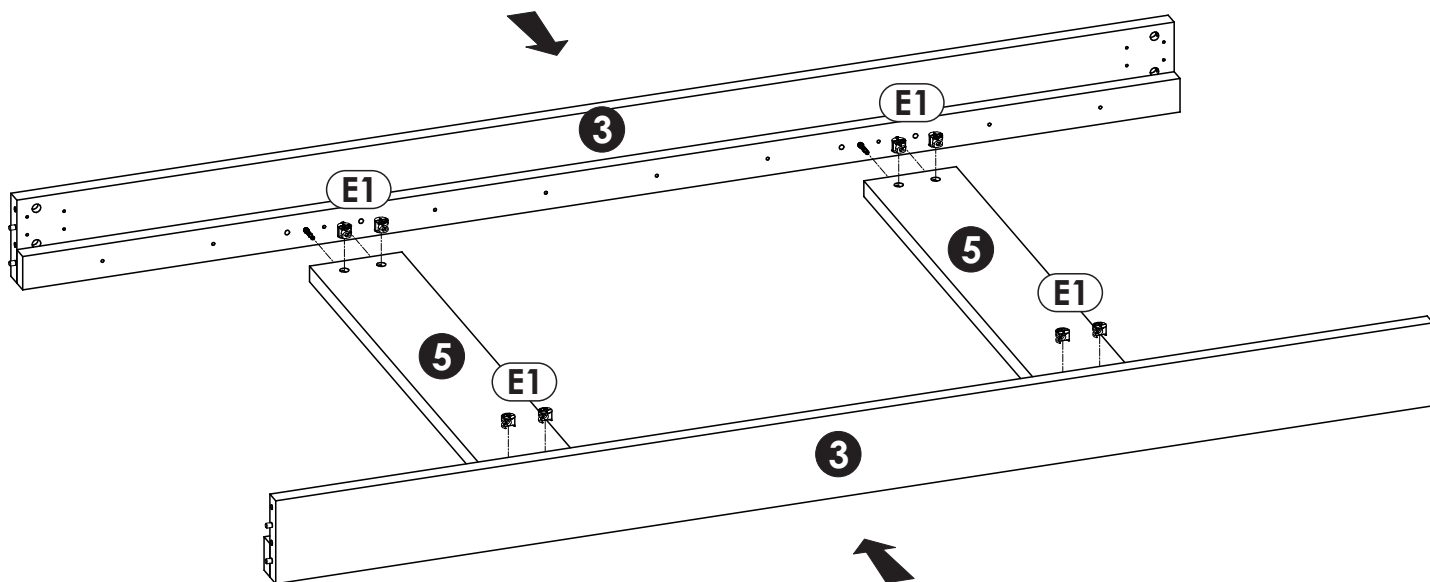
Ułóż elementy jak na szkicu.
Do boków „3” przykręć listwy „4” za pomocą wkrętów „16”.

9L ▶

Skręć ze sobą boki łóżka z listwami poziomymi „5” za pomocą 8 szt. mimośrodów „E1”.

Uwaga!

Zasada montażu patrz strona 4.

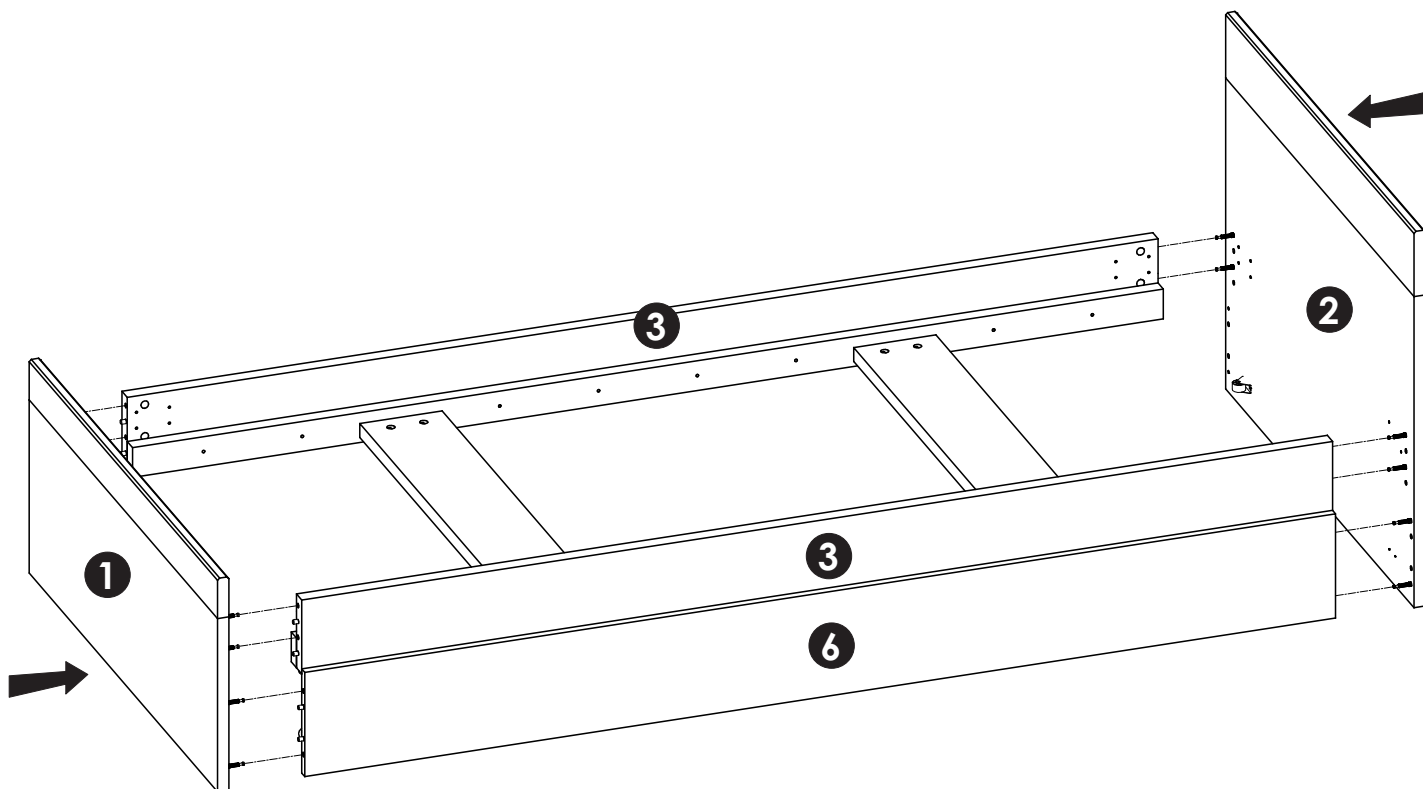


10L ▶

Do konstrukcji z punktu „6L” przykręć szczyty łóżka „1” i „2” oraz zaślepkę „6” za pomocą 12 szt. mimośrodów „E1”.

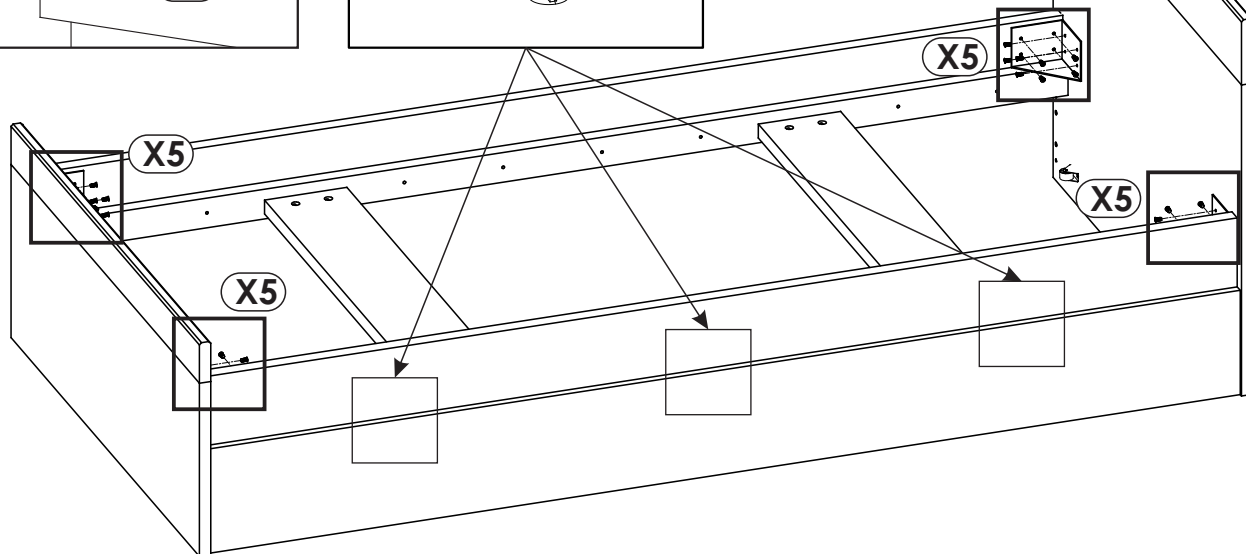
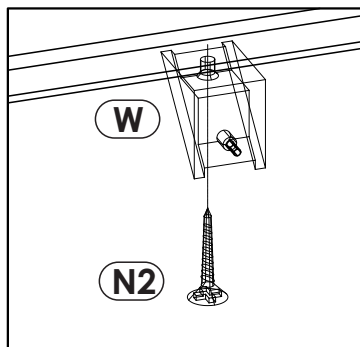
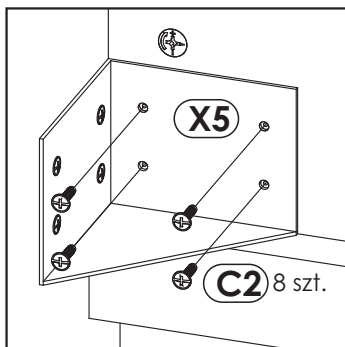
Uwaga!

Zasada montażu patrz strona 4



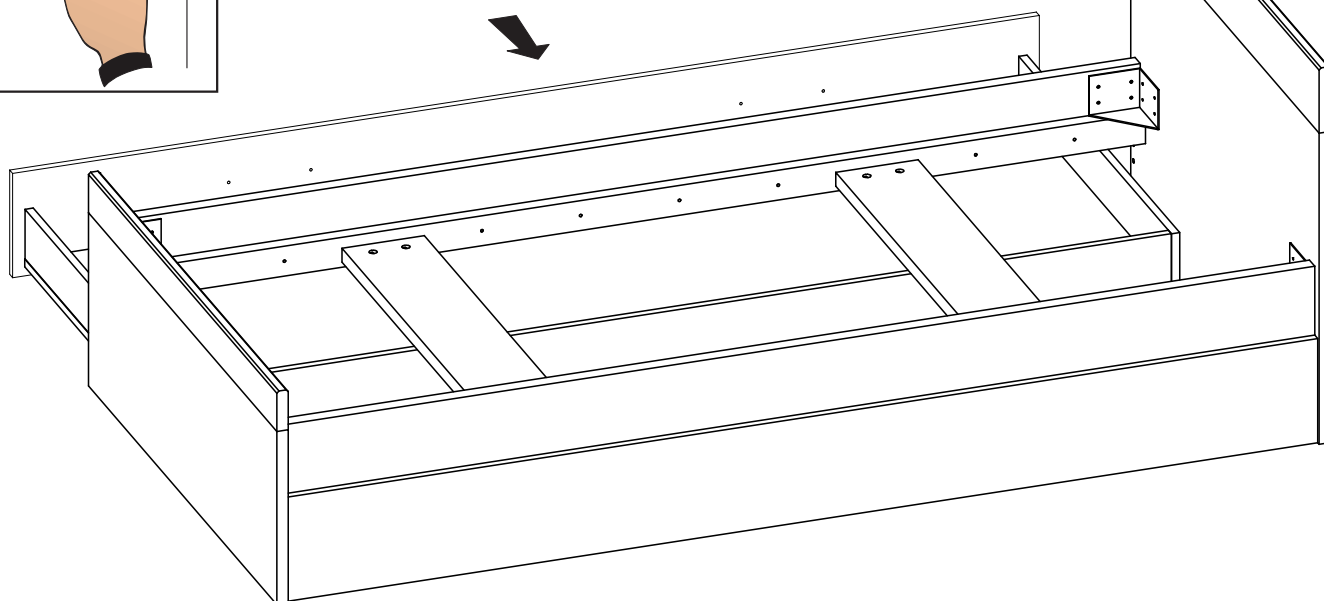
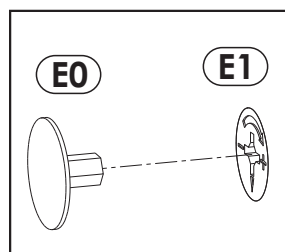
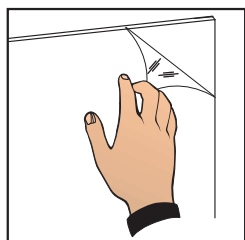
11L ▶

Przykręć łączniki „X5” w rogach oskrzyni za pomocą 32 szt. wkręta „C2”.
Przykręć zaślepkę „6” do boków łóżka za pomocą wkrętów „N2”.

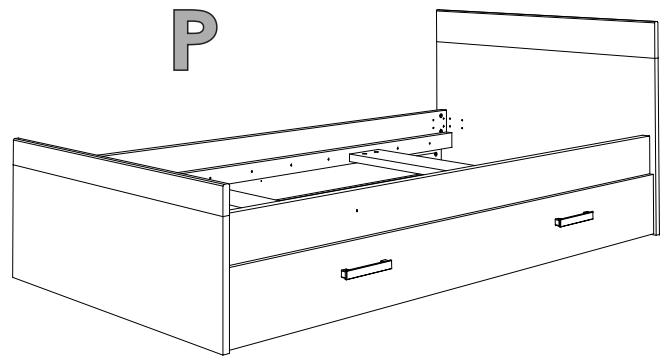
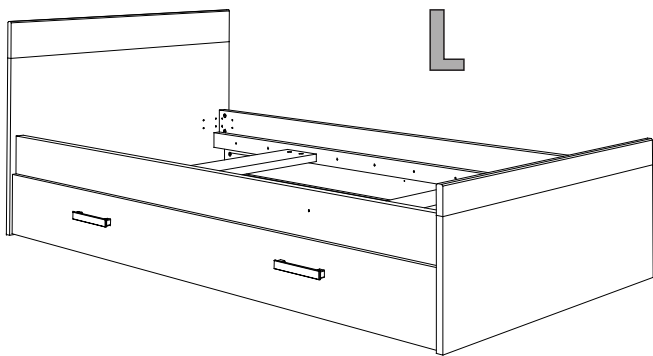


12L ▶

Usuń folię zabezpieczającą znajdującą się na zaślepce „6”.
Na widoczne mimośrodowo „E1” wciśnij zaślepkę „E0”.
Wsuń szufladę.

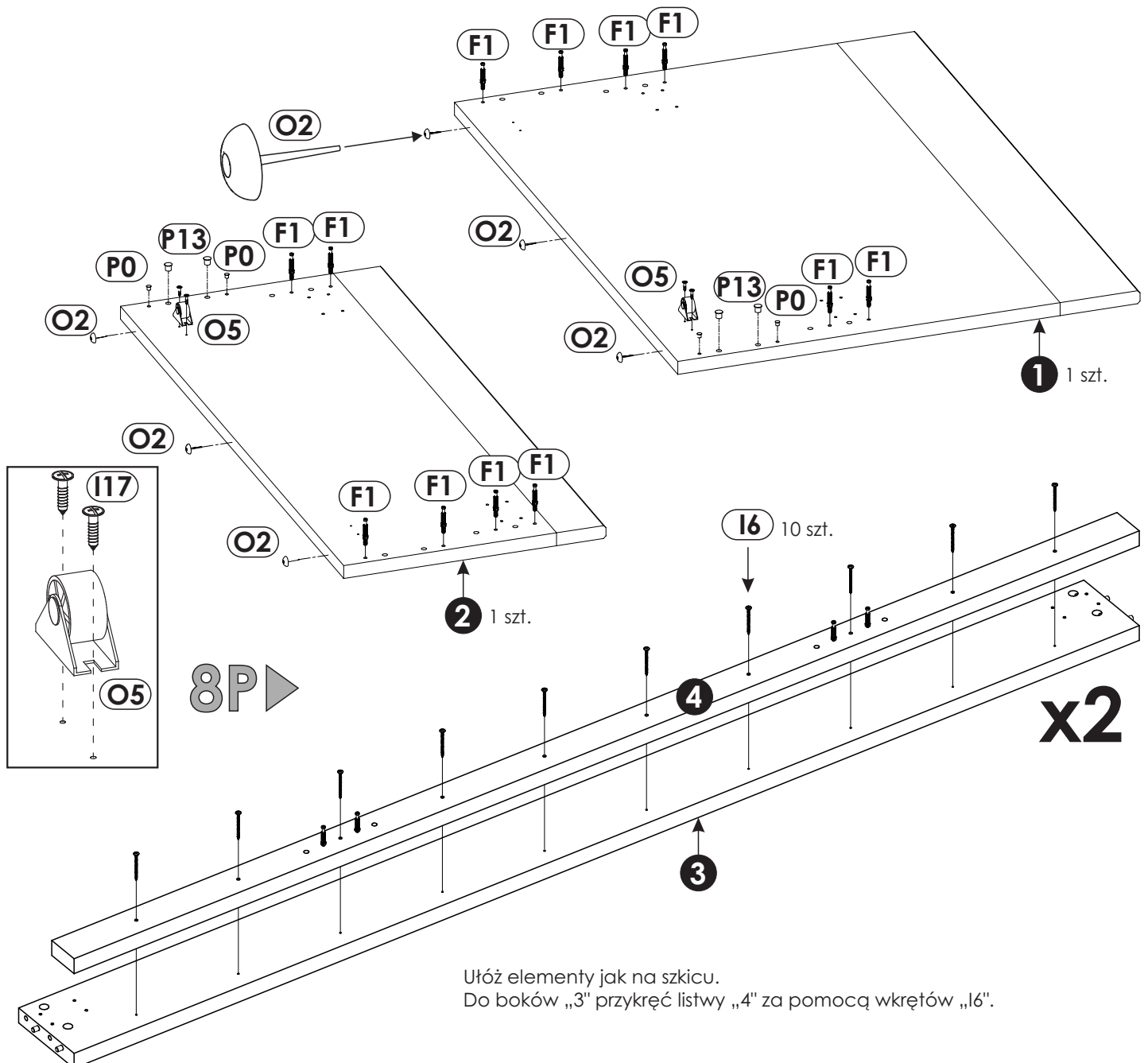


Konstrukcja łóżka pozwala na montaż na lewą i prawą stronę.
W zależności od wybranej opcji postępuj zgodnie z punktami L i P.



7P ▶

Do szczytów „1” i „2” przykręć trzpienie mimośrodowe „F1”. Przykręć rolki prowadzące „O5” wbij ślizgacz „O2” i zaślepki „P0” i „P13”.

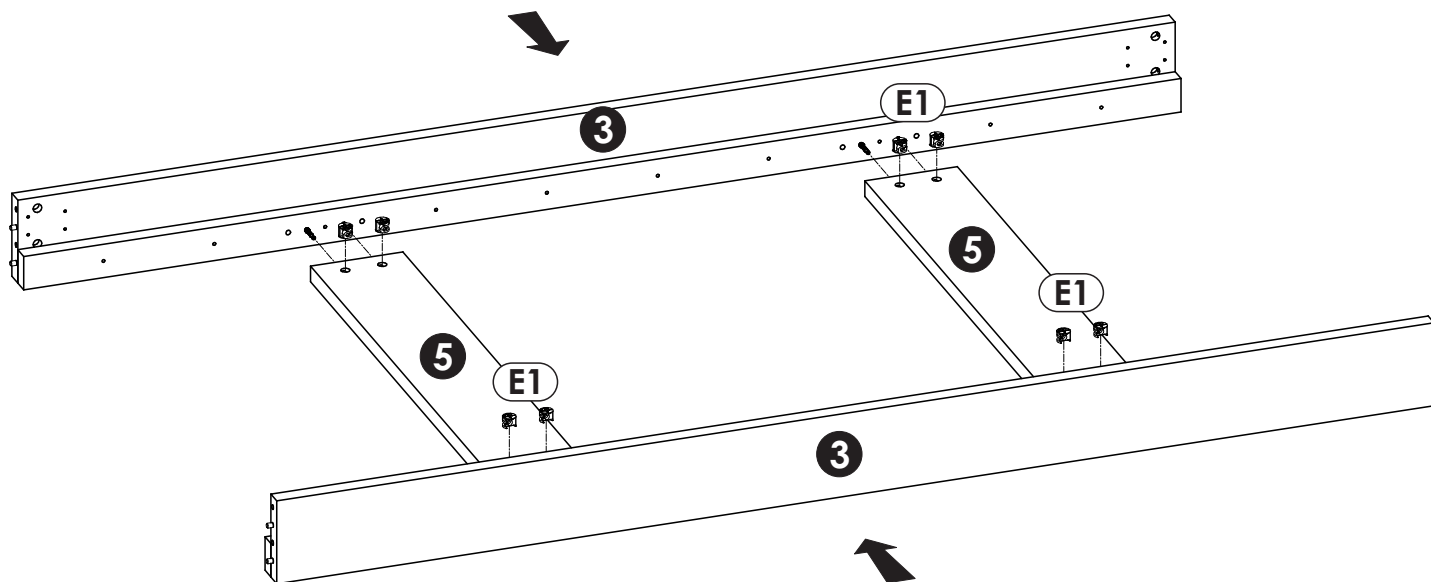


9P ▶

Skręć ze sobą boki łóżka z listwami poziomymi „5” za pomocą 8 szt. mimośrodów „E1”.

Uwaga!

Zasada montażu patrz strona 4.

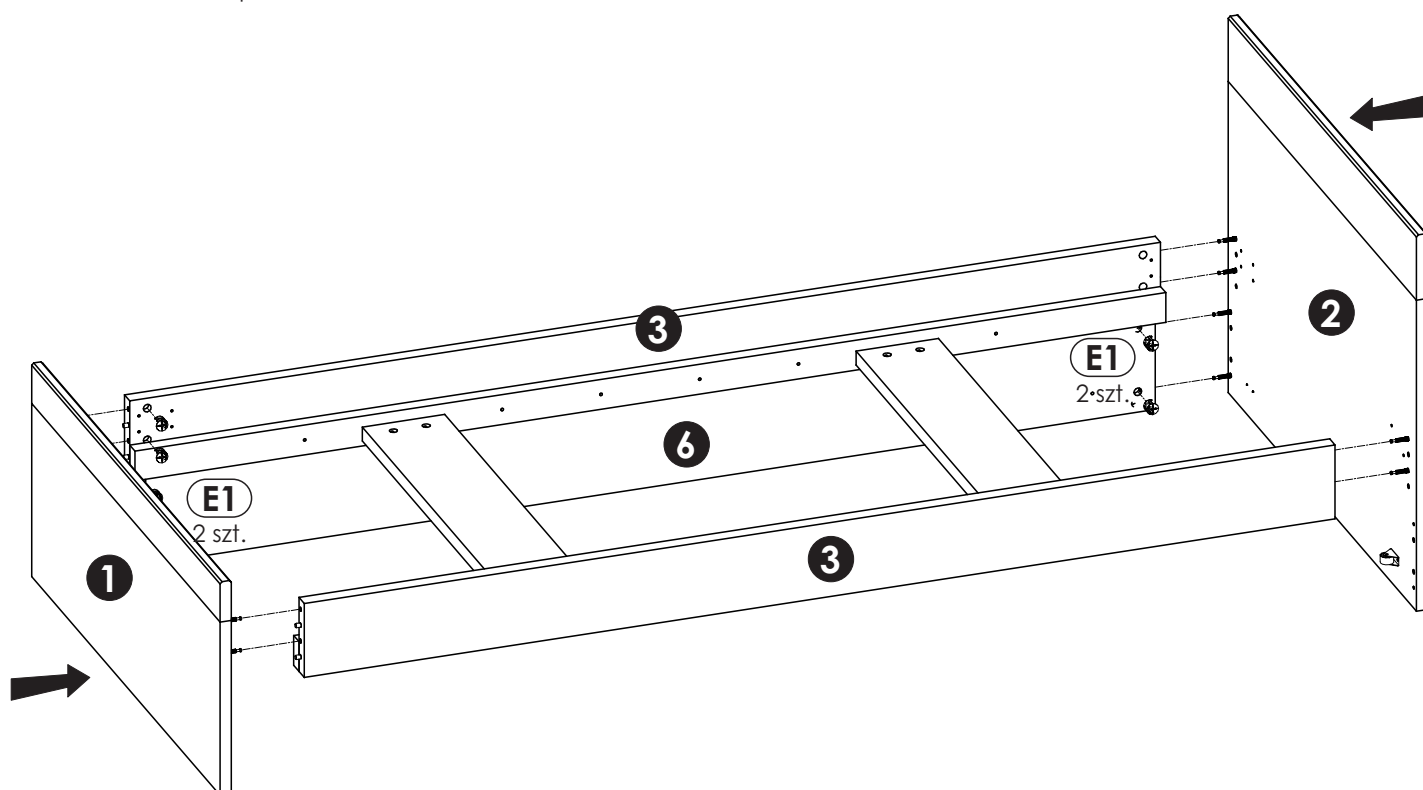


10P ▶

Do konstrukcji z punktu „6L” przykręć szczyty łóżka „1” i „2” oraz zaślepkę „6” za pomocą 12 szt. mimośrodów „E1”.

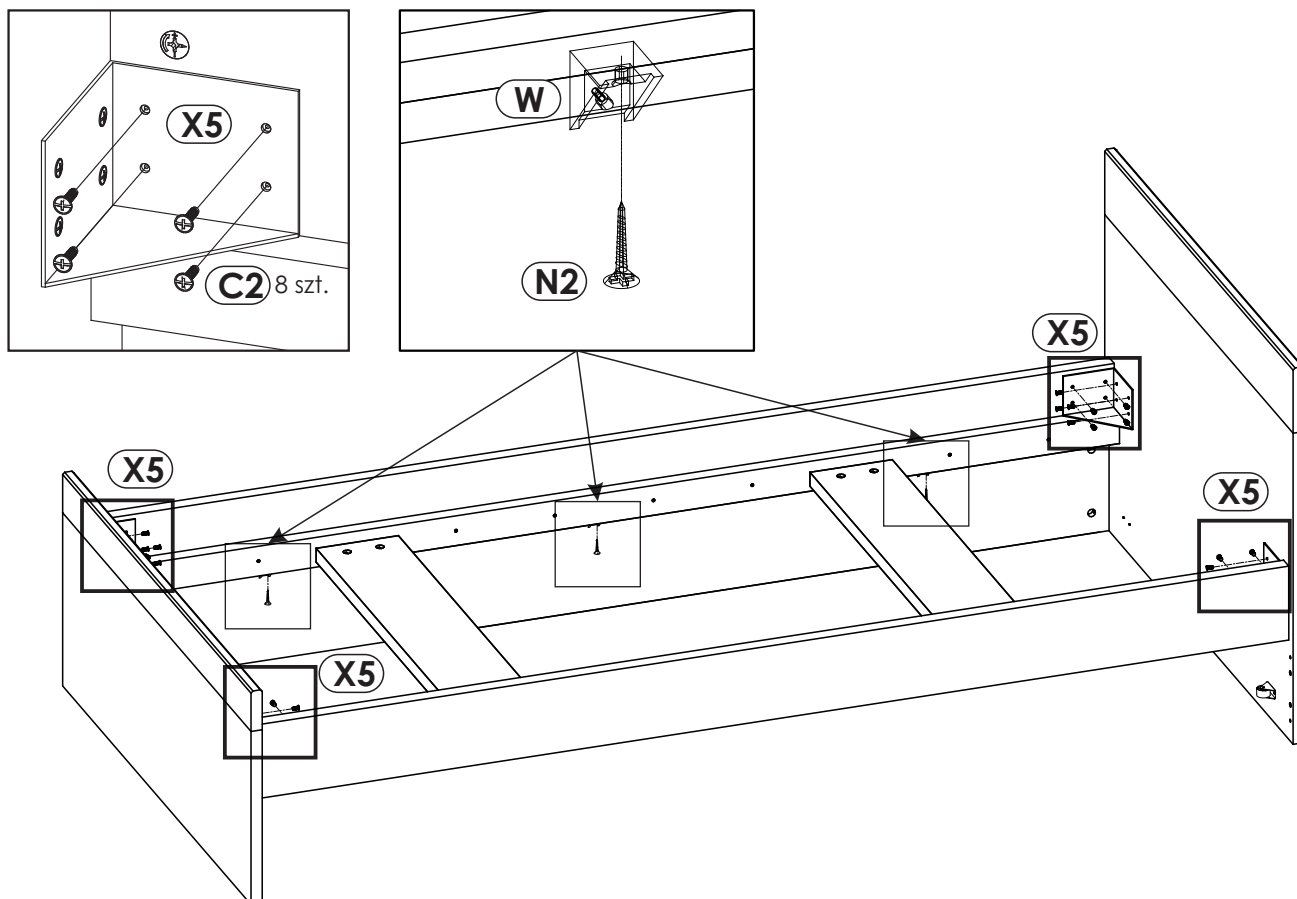
Uwaga!

Zasada montażu patrz strona 4



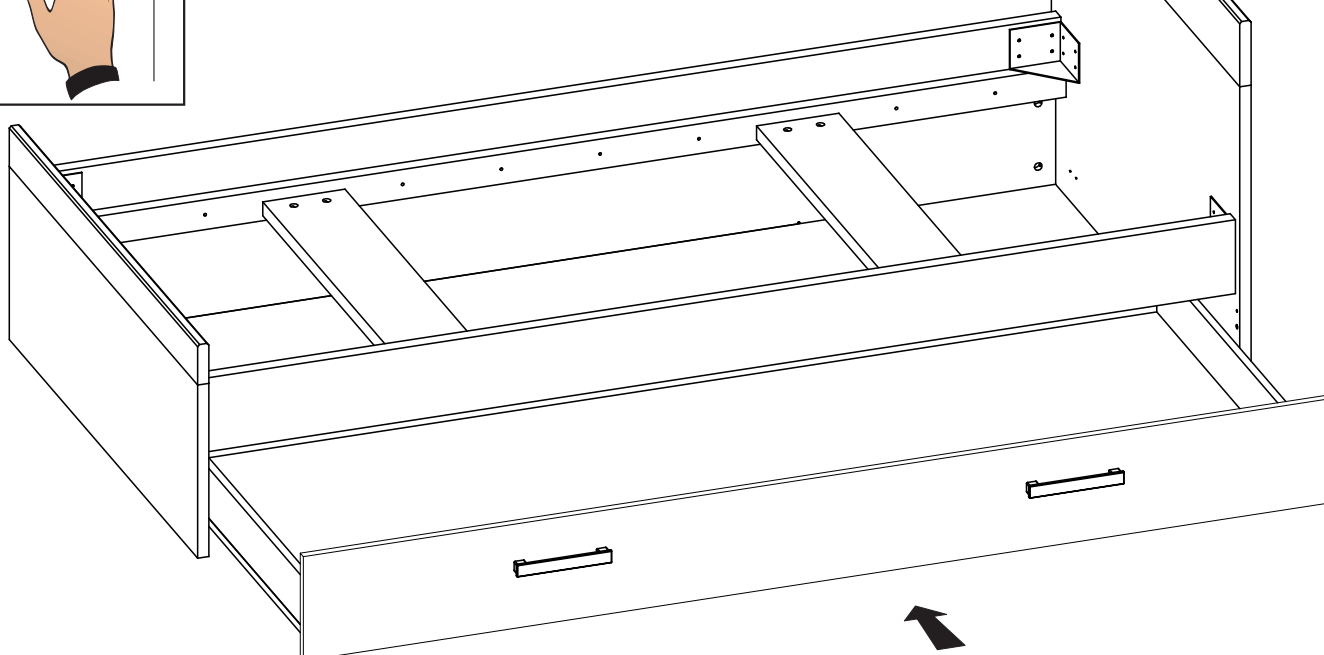
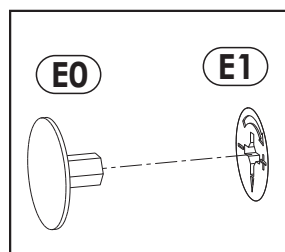
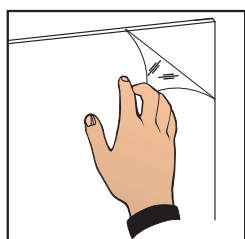
11P ▶

Przykręć łączniki „X5” w rogach oskrzyni za pomocą 32 szt. wkręta „C2”.
Przykręć zaślepkę „6” do boków łóżka za pomocą wkrętów „N2”.



12P ▶

Usuń folię zabezpieczającą znajdującą się na zaślepce „6”
Na widoczne mimośrodowo „E1” wciśnij zaślepkę „E0”.
Wsuń szufladę.





Uwaga !

Zasady użytkowania i konserwacji mebla.

- 1. Mebel powinien być użytkowany zgodnie z jego przeznaczeniem-w pomieszczeniach zamkniętych i zabezpieczonych przed działaniem warunków atmosferycznych.**
- 2. Montaż wyrobu musi być wykonany zgodnie z załączoną instrukcją.**
- 3. Wyrób nie może mieć zastosowania w saunie.**
- 4. Mebel wykonany jest z płyty drewnopochodnej, należy chronić go przed bezpośrednim i długotrwałym kontaktem z wodą (w szczególności przed zalaniem), oraz przed wysoką temperaturą (np. odparzenia).
Wilgoć może wnikać w materiał mebla i uszkodzić go.**
- 5. Do czyszczenia powierzchni należy stosować lekko wilgotną, miękką tkaninę, następnie wytrzeć do sucha.**
- 6. W przypadku powstania silniejszych zabrudzeń można użyć łagodnych środków myjących przeznaczonych do czyszczenia mebli.**
- 7. Nie należy używać do czyszczenia aktywnych środków chemicznych (np. usuwających kamień, rdzę, środków do czyszczenia ceramiki itp.).**
- 8. Za uszkodzenia powstałe w wyniku niestosowania się do powyższych zaleceń producent nie ponosi odpowiedzialności.**