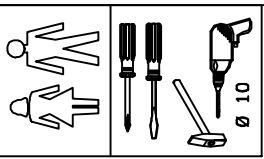
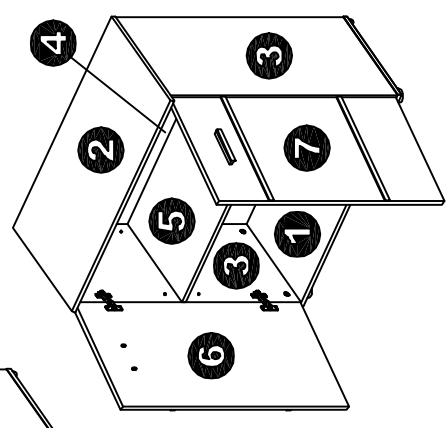
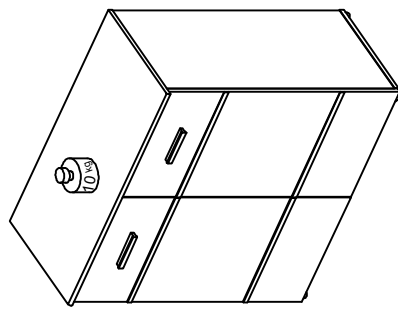
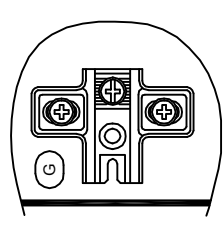
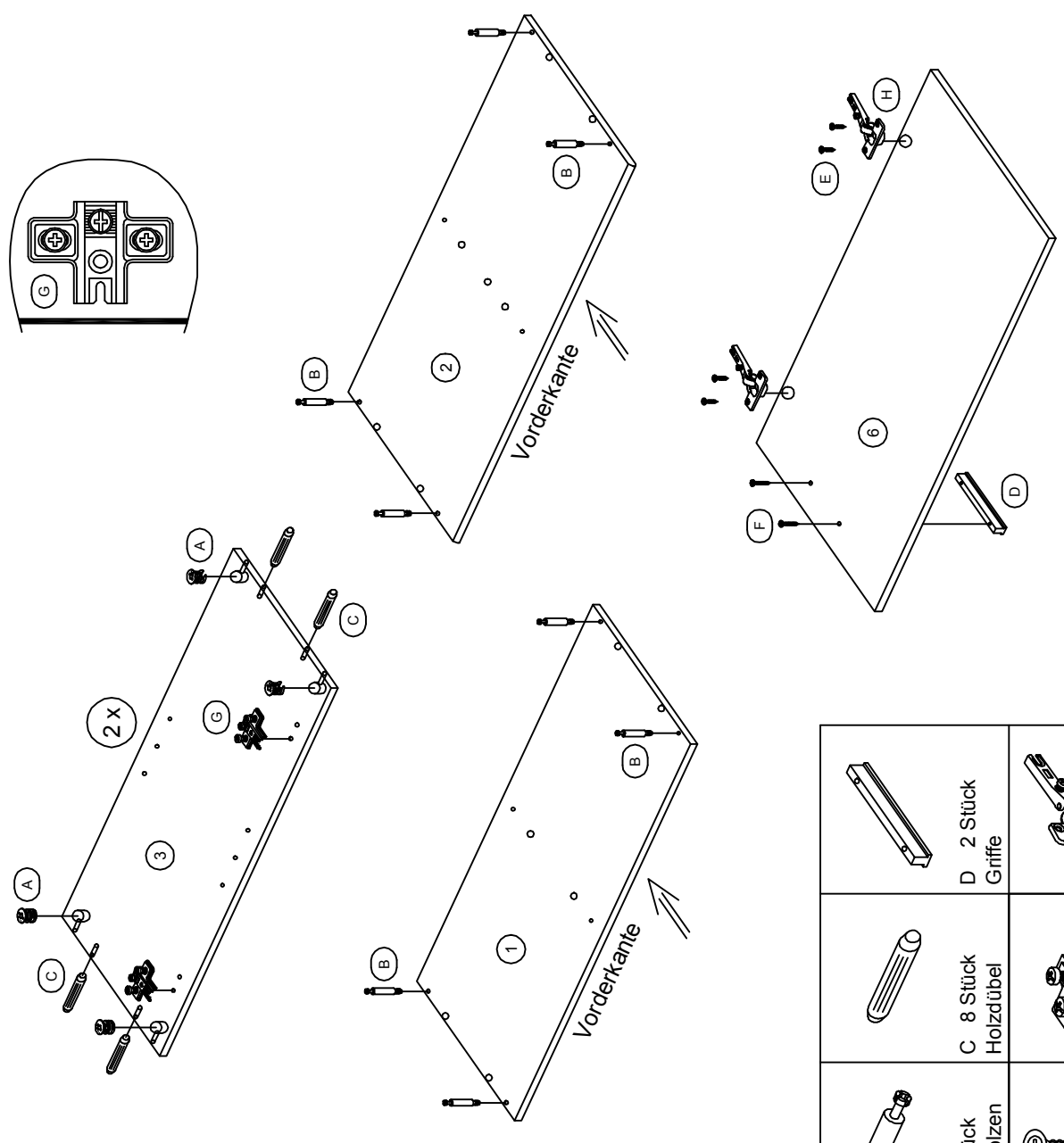


Panteras Typ 801



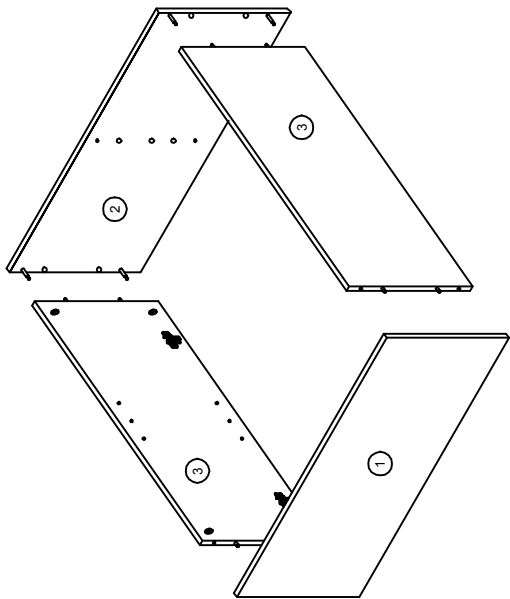
1



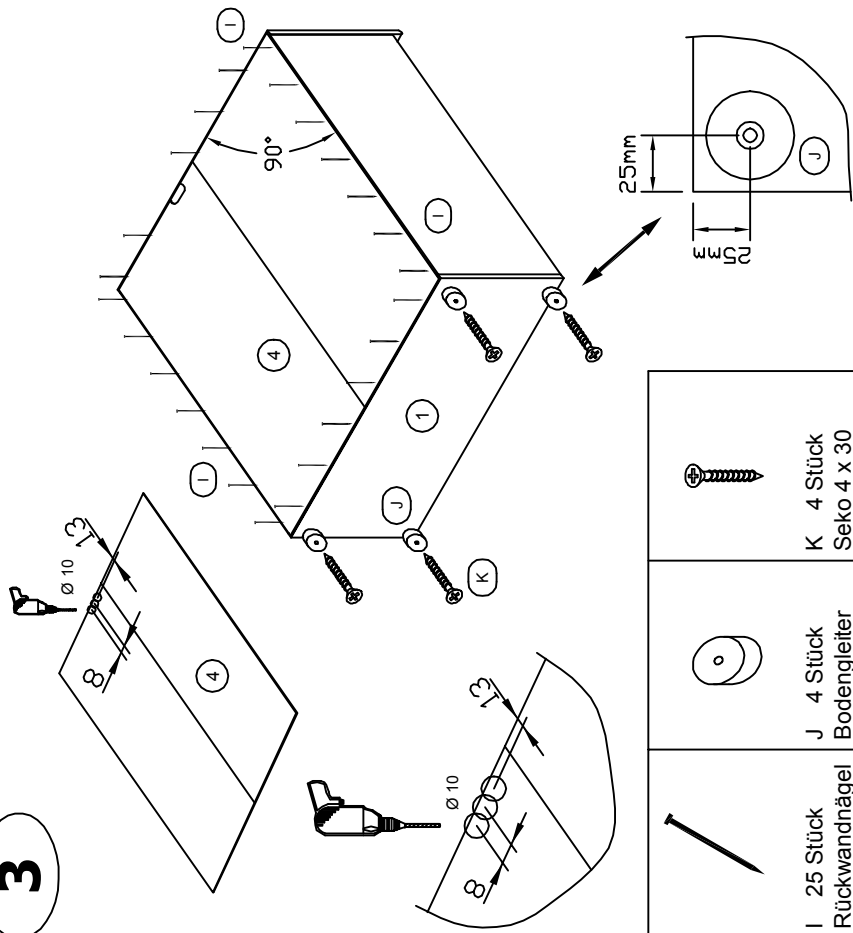
	A 8 Stück Excenter		E 8 Stück Seko 3,5 x 15		B 8 Stück Spannbolzen		C 8 Stück Holzdübel		D 2 Stück Griffe		H 4 Stück Topfscharniere
	F 4 Stück 4 x 27		G 4 Stück Montageplatten		E 4 Stück 4 x 27		F 4 Stück 4 x 27		E 4 Stück 4 x 27		F 4 Stück 4 x 27

Servicekarte		easyfurn GmbH Industriestrasse 13 B 32694 Dörentrup-Humfeld Telefon : 05265 9450549 Telefax : 05265 9450595 E - Mail : kundenservice@easyfurn.de	
Modellname : Panteras Typ 801 Artikel Nr. : S2.801_XX		Lieferantennummer : 93222	
Ersatzteil Nummer	Bauteilbezeichnung		
01	Unterboden		
02	Oberboden		
03	Seiten		
04	Rückwand		
05	Einlegeboden		
06	Tür links		
07	Tür rechts		

2

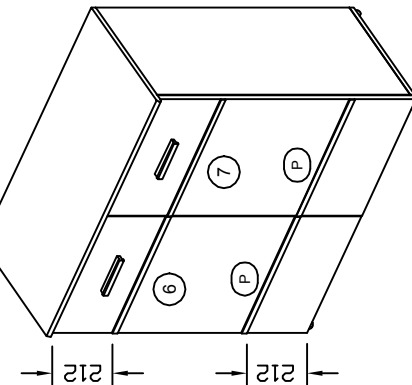
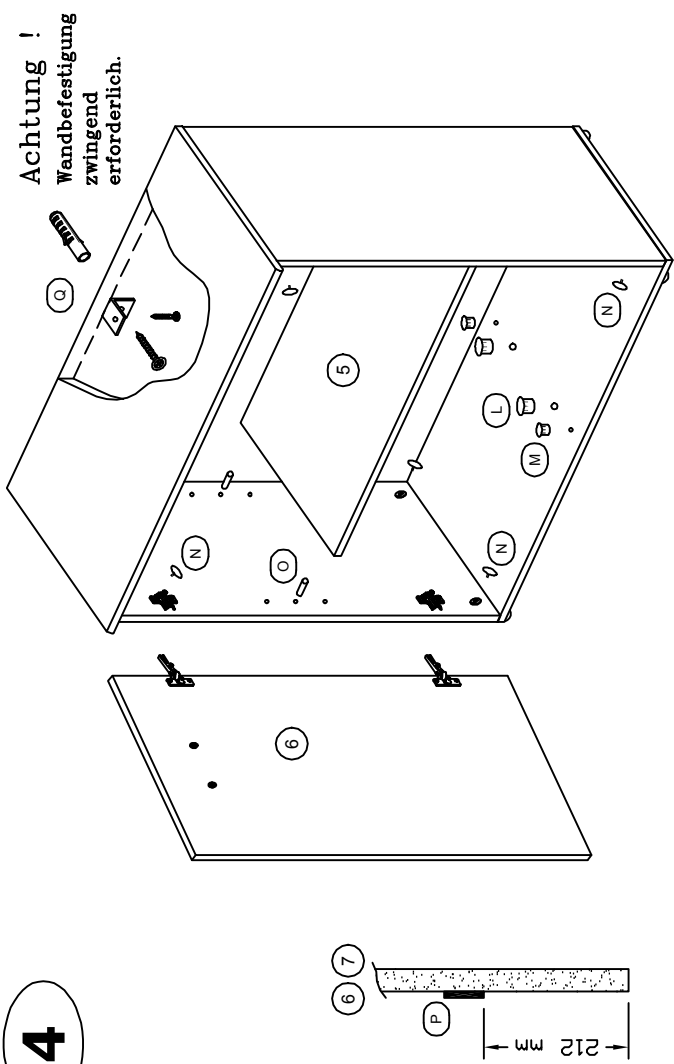


3



I 25 Stück Rückwandnägel	J 4 Stück Bodengleiter	K 4 Stück Seko 4 x 30
--------------------------	------------------------	-----------------------

4



L 2 Stück Stopfen Ø 8	M 2 Stück Stopfen Ø 5	N 8 Stück Abdeckkappe
O 4 Stück Bodenträger	P 4 Stück Zierleisten	Q 1 Stück Wandbefestigung

