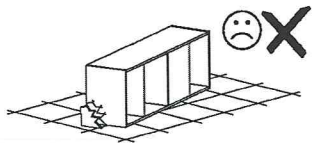
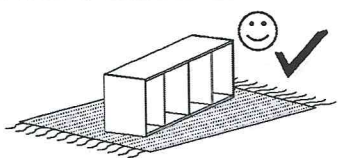
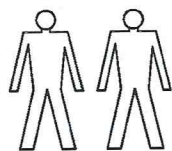
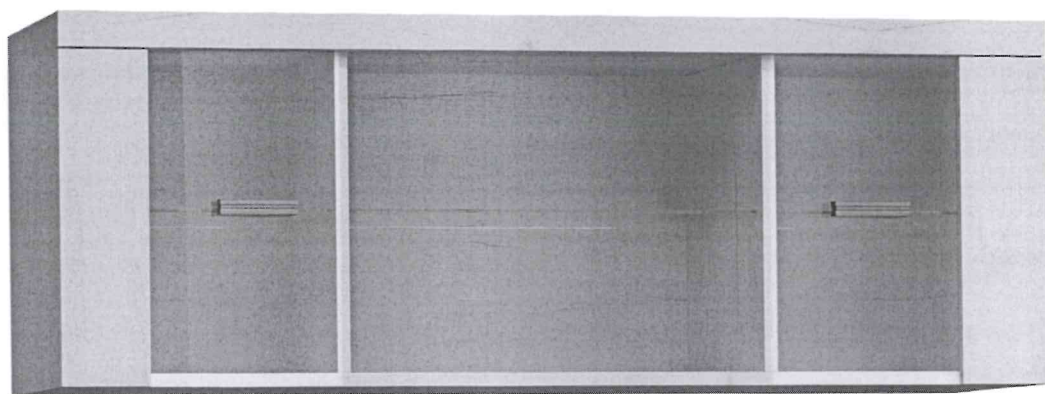
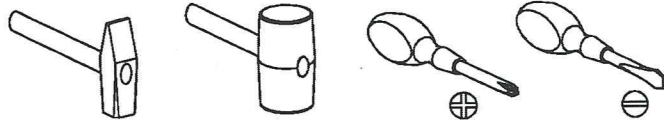


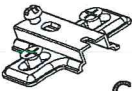
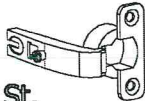

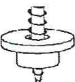

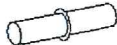

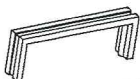
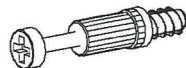
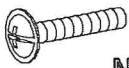


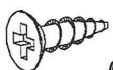
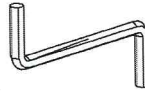
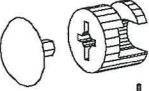
INDIANAPOLIS I-21



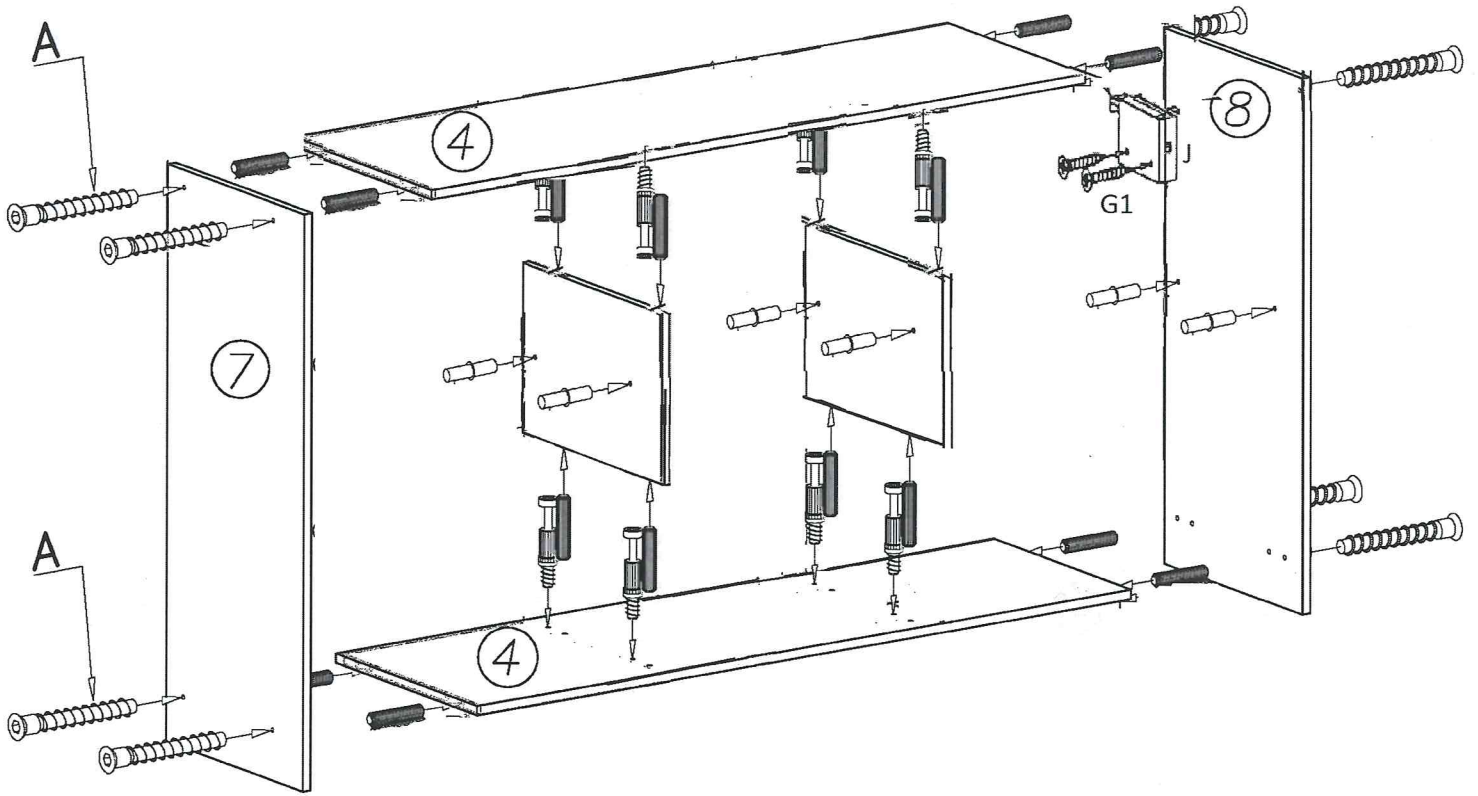
Narzędzia potrzebne do montażu



W przypadku reklamacji proszę o podanie numeru pakowacza znajdującego się na kartonie

 C1 - 4 St.	 D1 - 4 St.	 G1 - 4 St. 3,0 x 30 mm	 N - 2 St.	 J - 2 St.
 S - 12 St.	 A - 8 St.	 U - 2 St.	 K - 8 St.	 N - 4 St. M4 x 25 mm
 E - 40 St.	 B - 16 St.	 G - 14 St. 3,5 x 16 mm	 Z - 1 St.	 L - 8 St.

I



II

