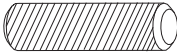



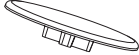
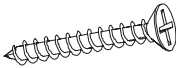


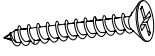
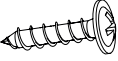
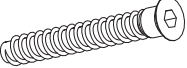

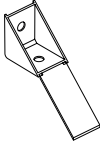


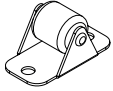
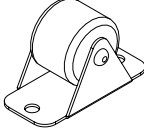
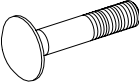

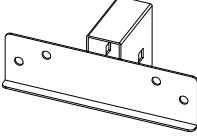

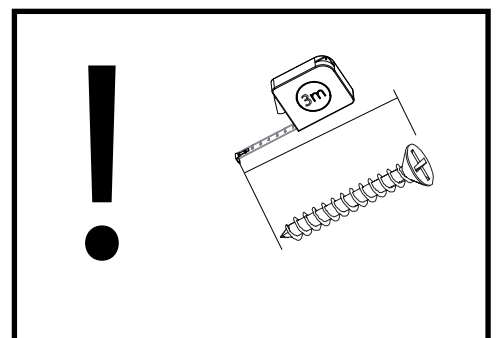



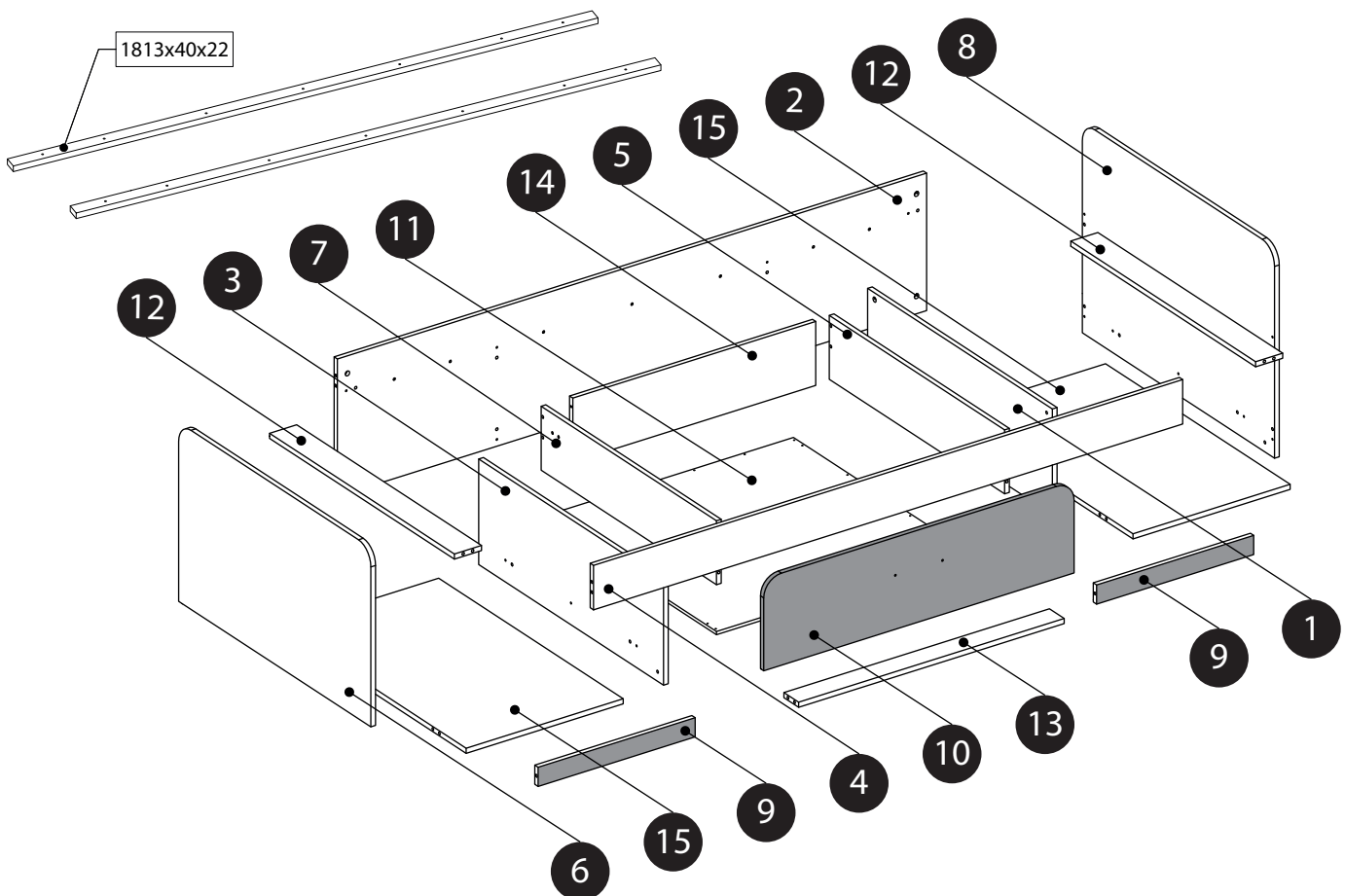
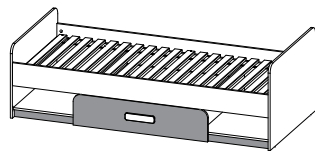
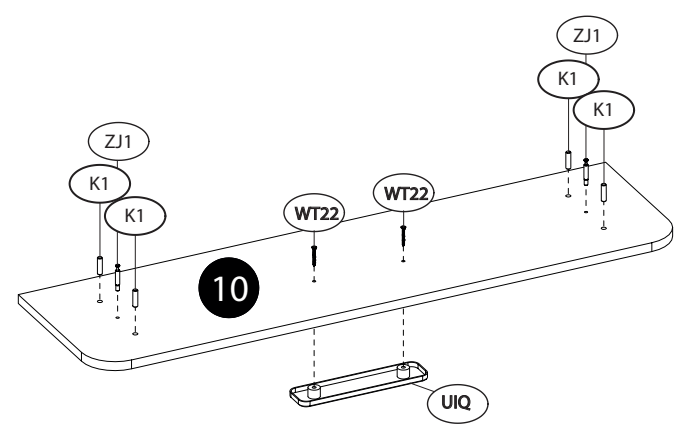
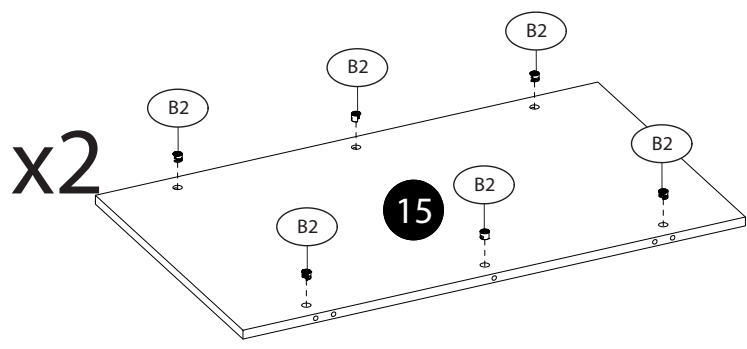
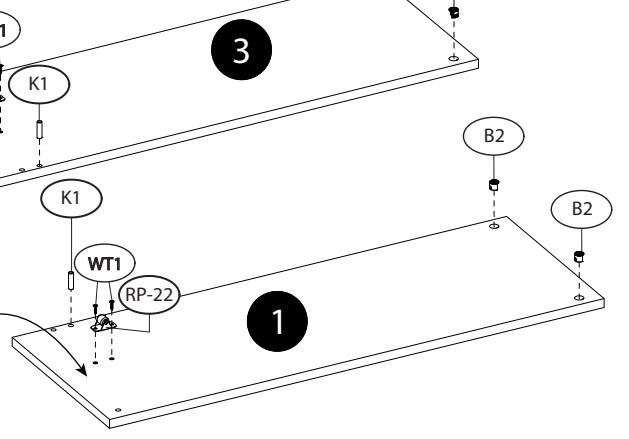
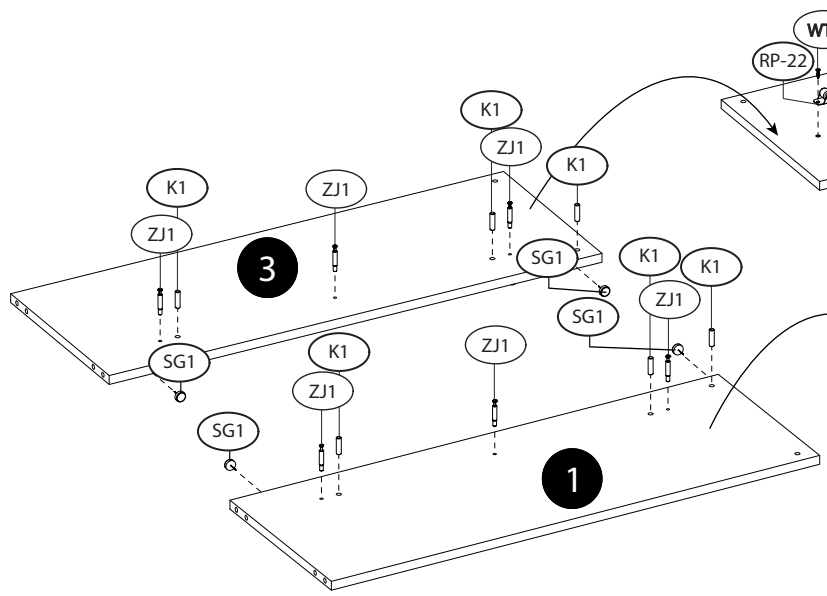
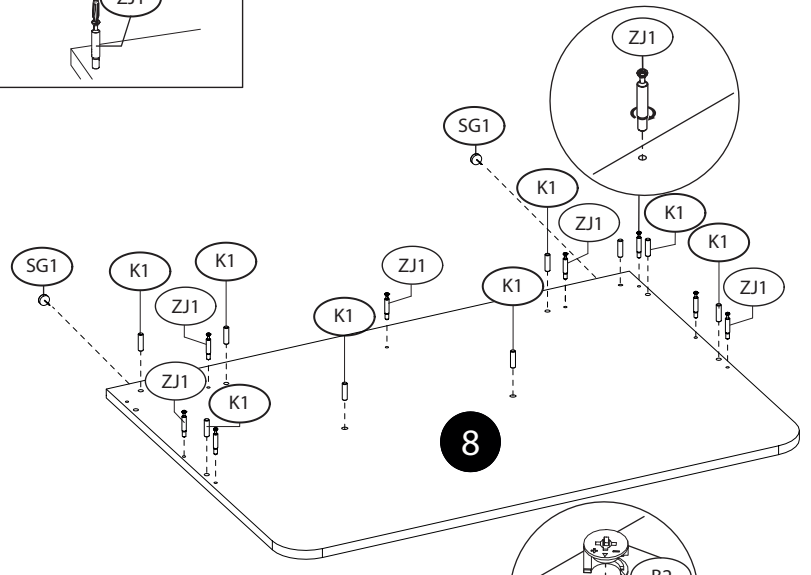
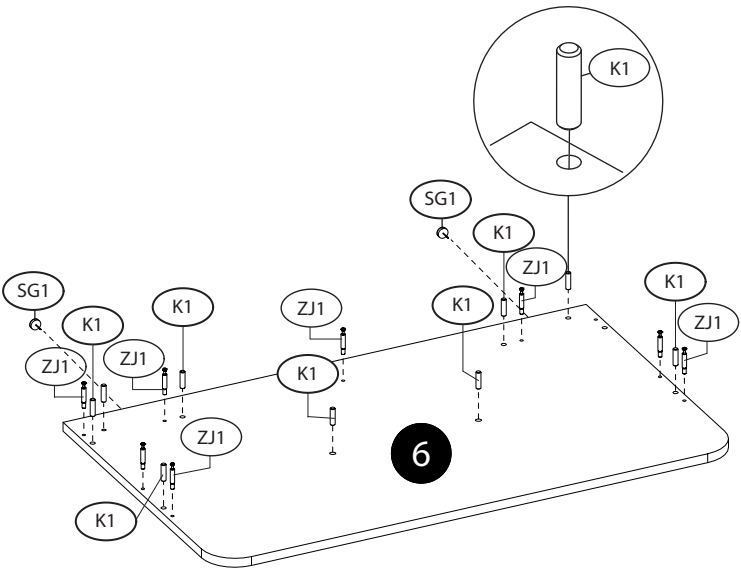
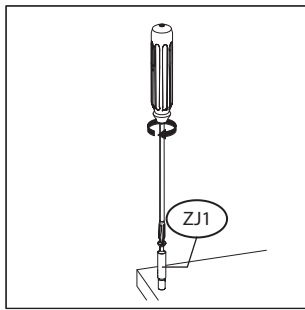
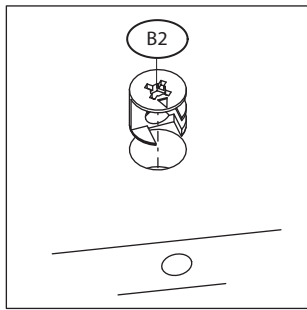
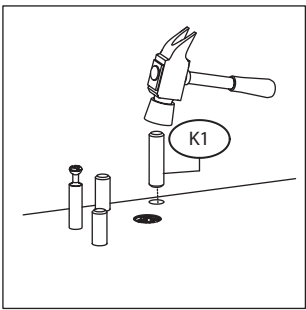


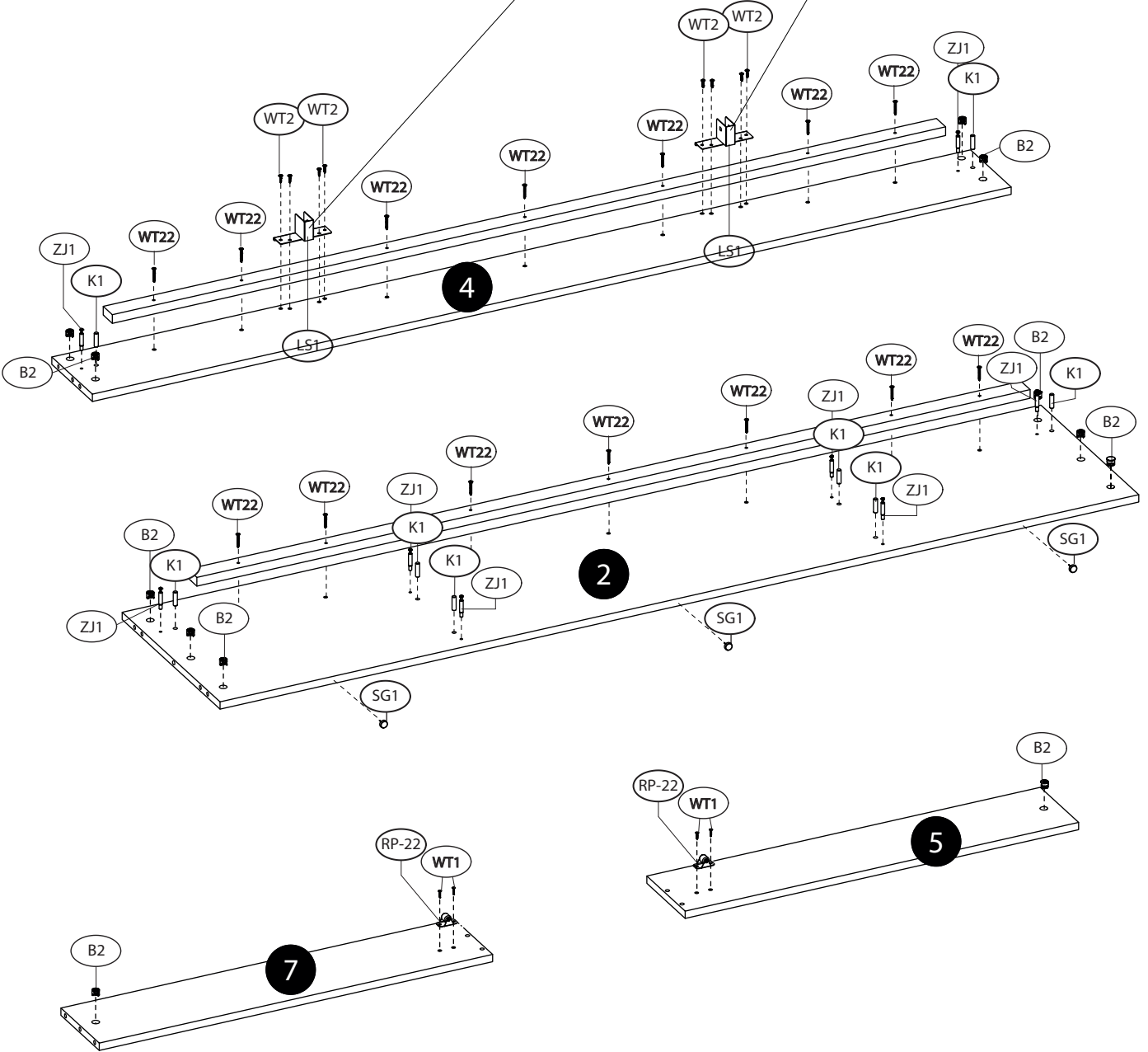
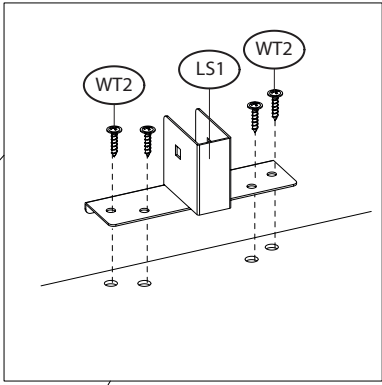
K1 x 36 	B2 x 32 	ZJ1 x 32 
ZS1 x 4 	ZM1 x 8 	WT22 x 16 4x35 
WT1 x 10 3,5x15 	WT7 x 2 3x10 	WT18 x 22 4x30 
WT2 x 8 3,5x16 	KT1 x 6 6,3x50 	SG1 x 11 
PO4 x 2 	x 1 	KL x 1 
RP-22 x 4 	RP-33/G x 4 	SZMS x 2 
NMMS x 2 	LS1 x 2 	UIQ x 1 

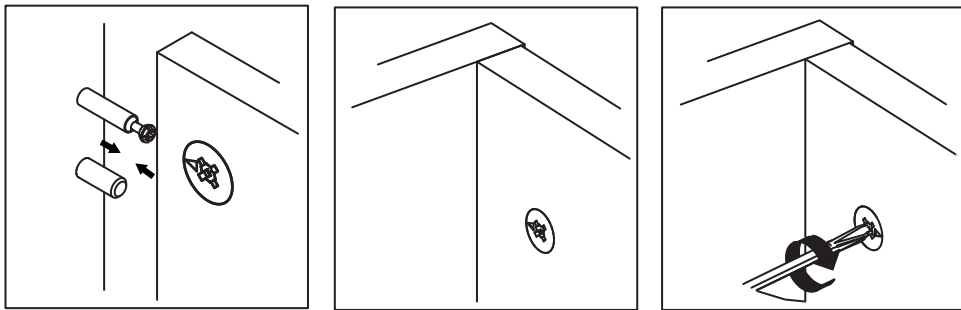


	CODE			
1	IQ12K_07	902	288	1
2	IQ12K_05	1999	429	1
3	IQ12K_06	902	288	1
4	IQ12K_04	1999	180	1
5	IQ12K_08	856	168	1
6	IQ12K_02	560	938	1
7	IQ12K_09	856	168	1
8	IQ12K_01	660	938	1
9	IQ12W_02	533	60	2
10	IQ12W_01	1053	243	1
11	IQ12K_12	856	856	1
12	IQ12K_11	902	92	2
13	IQ12K_13	901	72	1
14	IQ12K_10	824	168	1
15	IQ12K_03	533	901	2

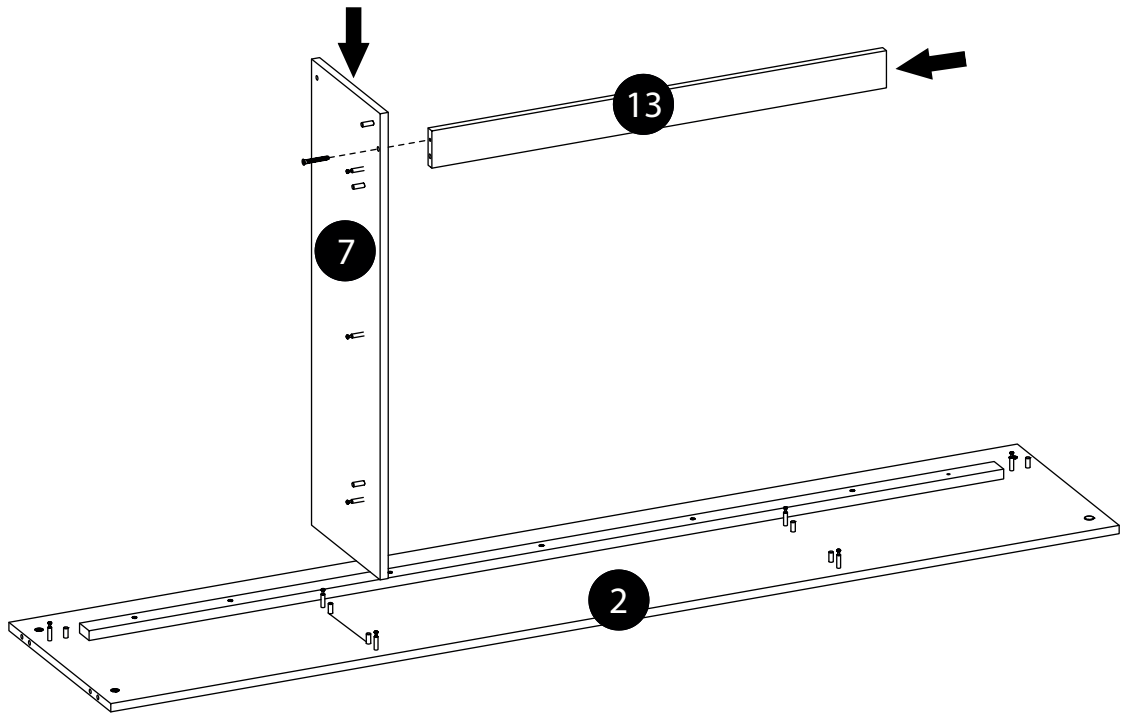




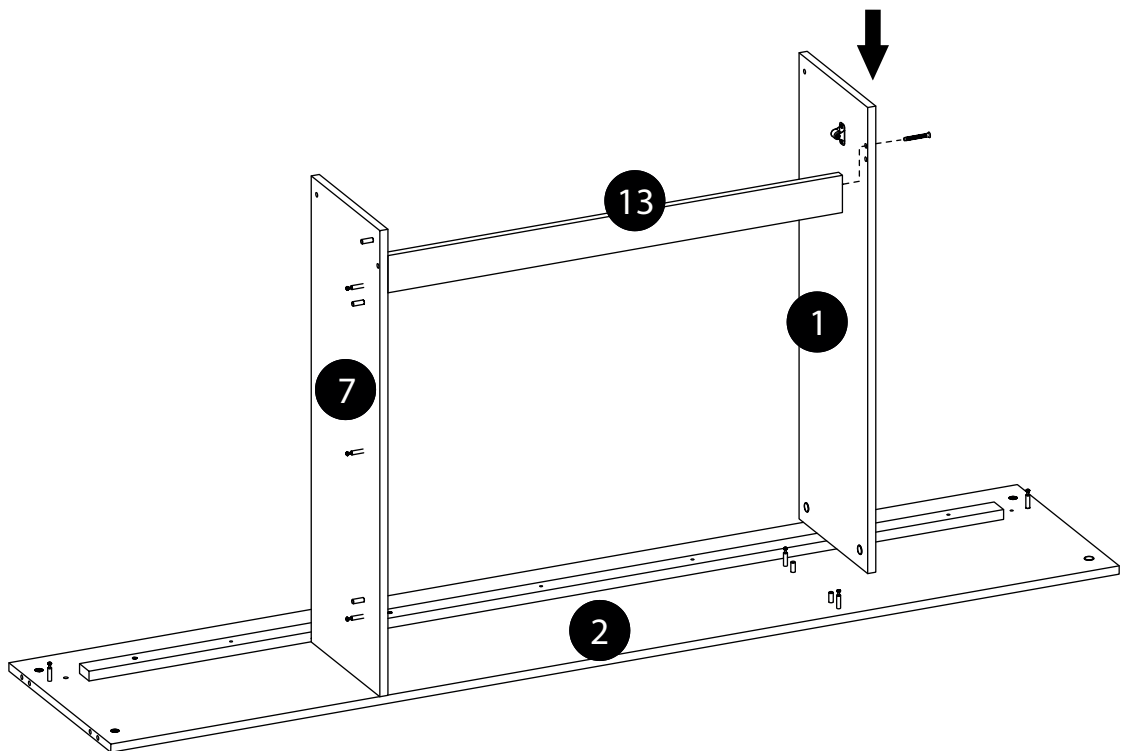


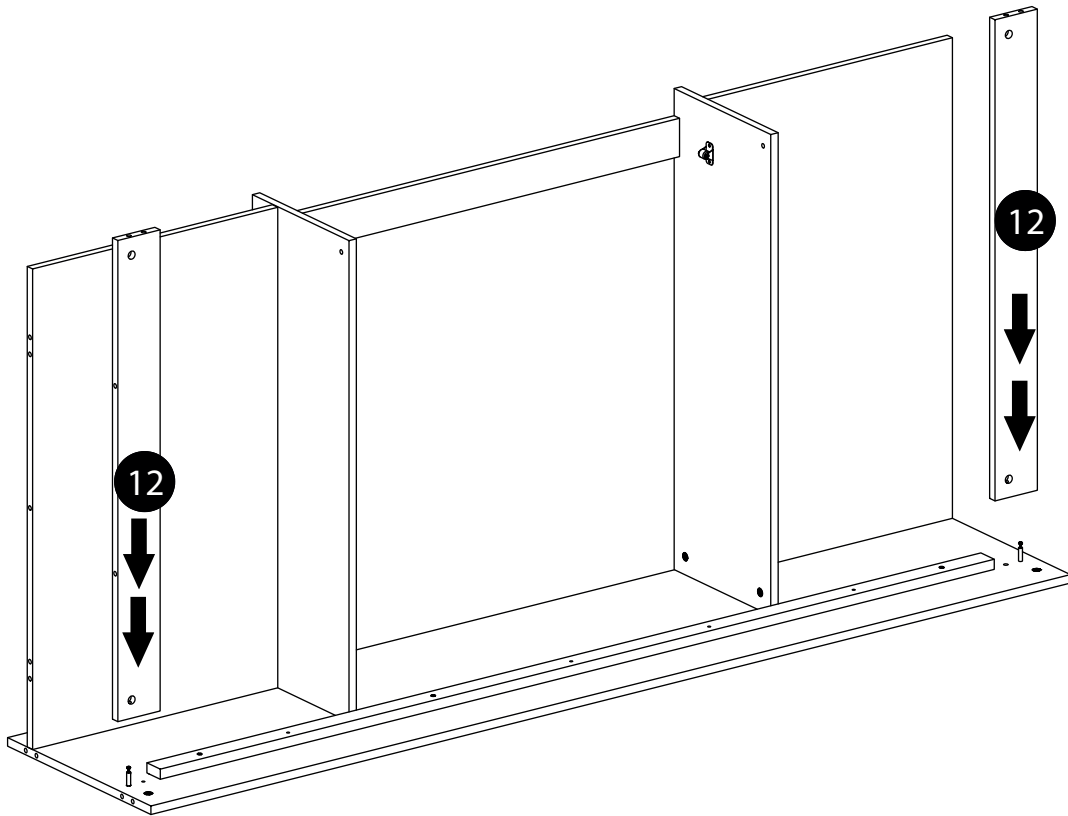
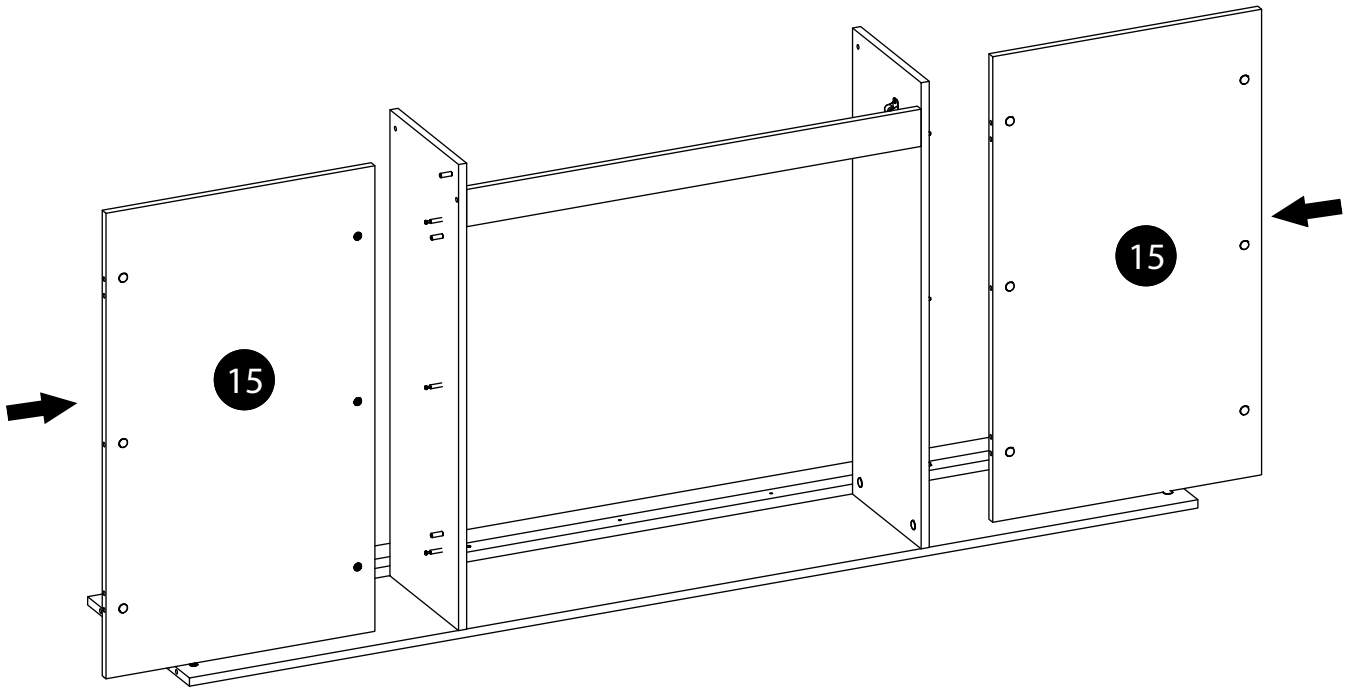


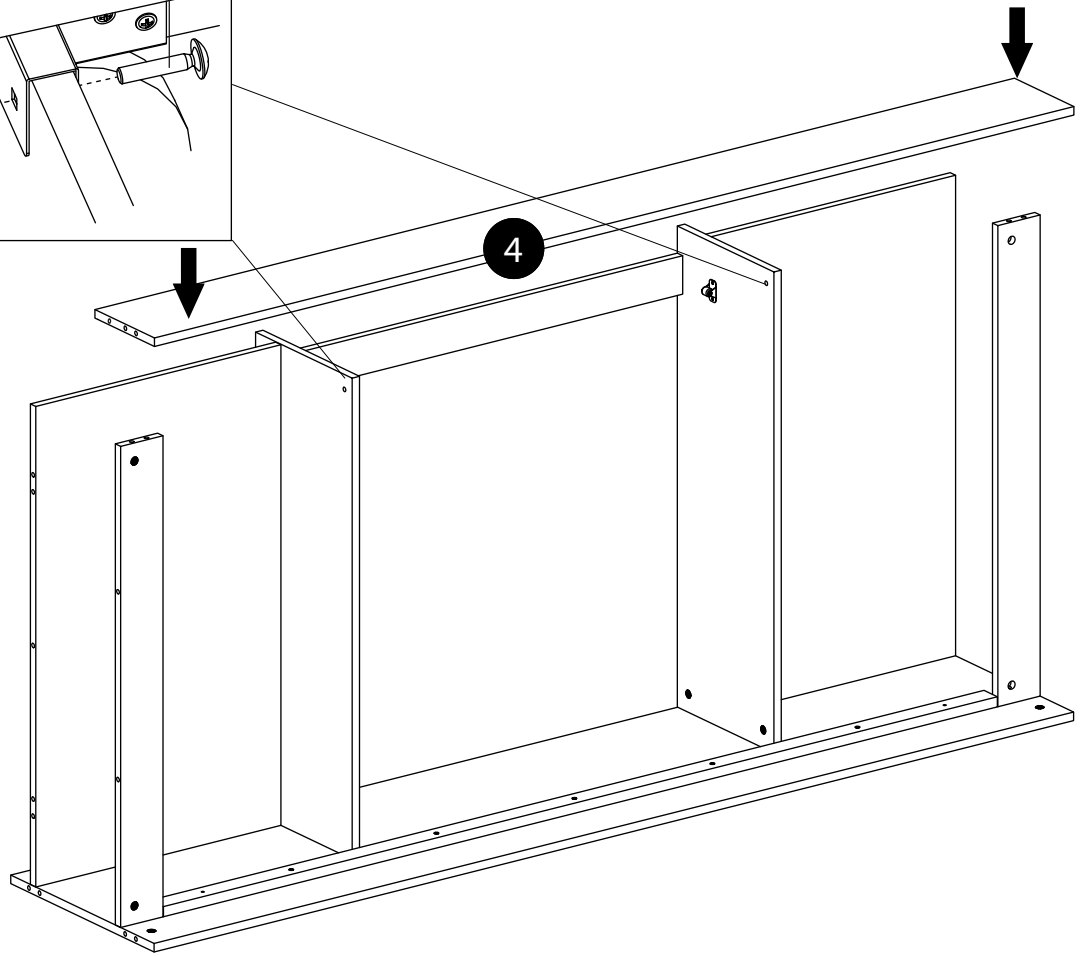
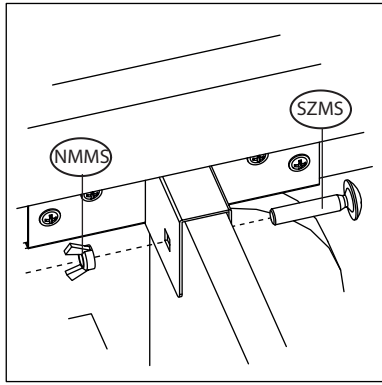
A ▶

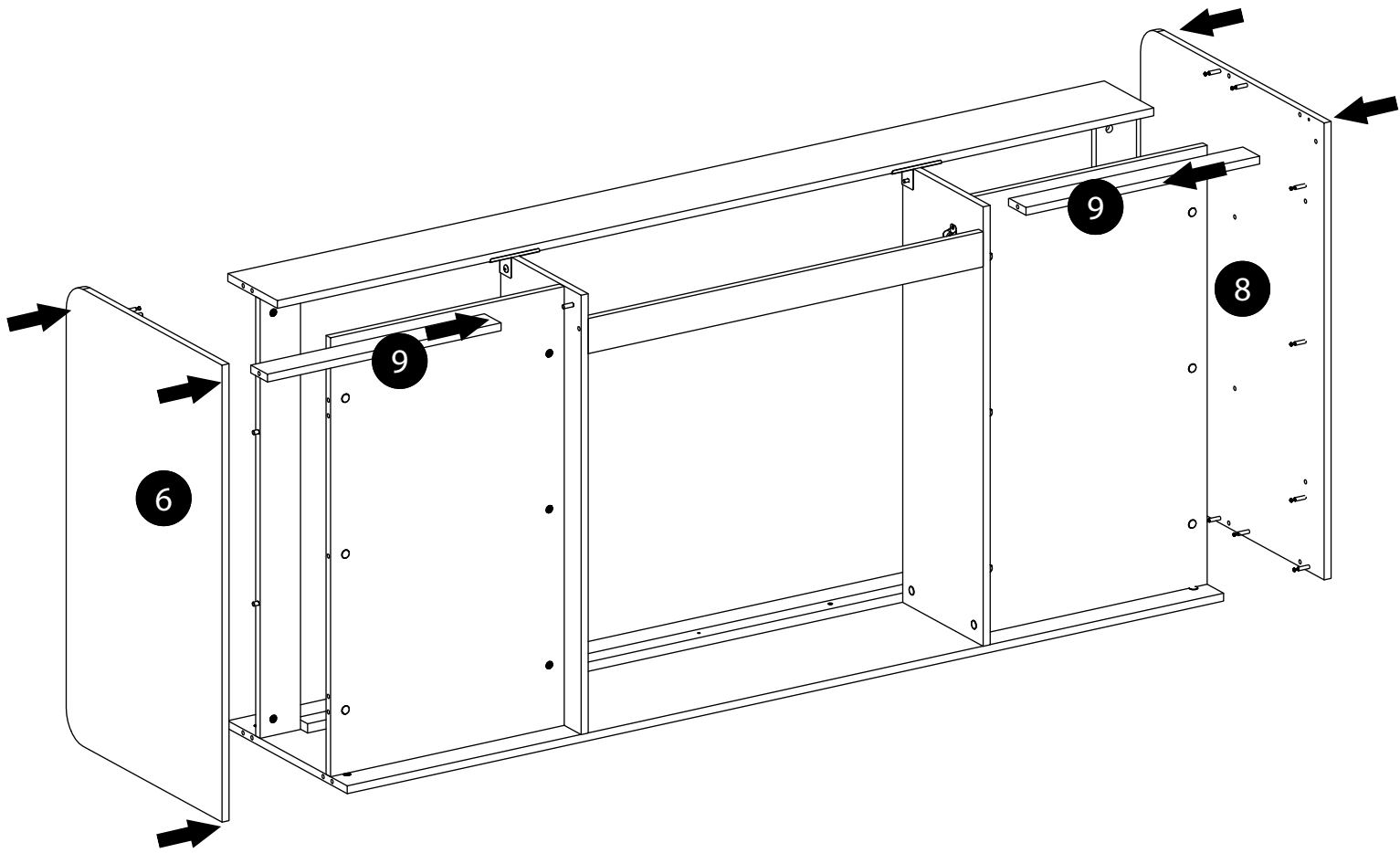
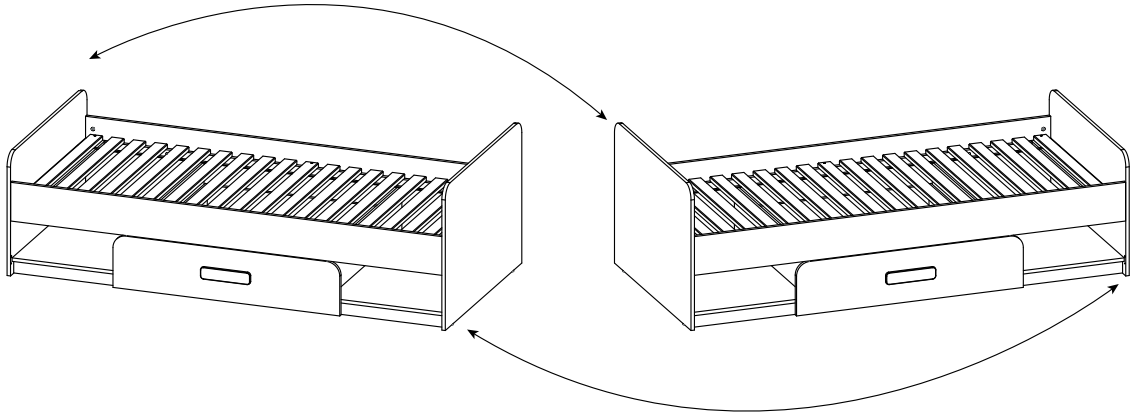


B ▶

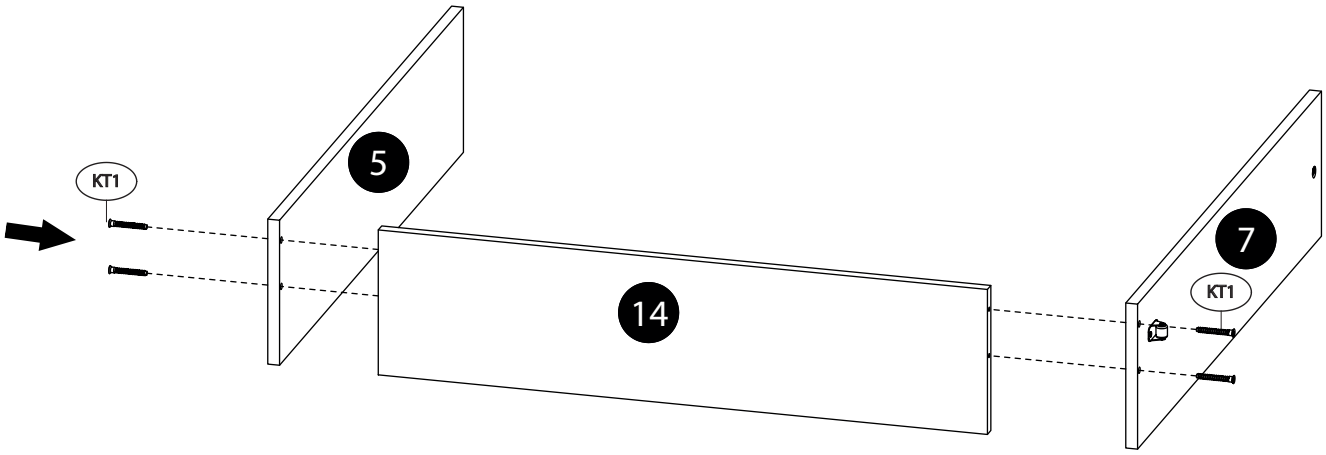








G ▶



H ▶

