

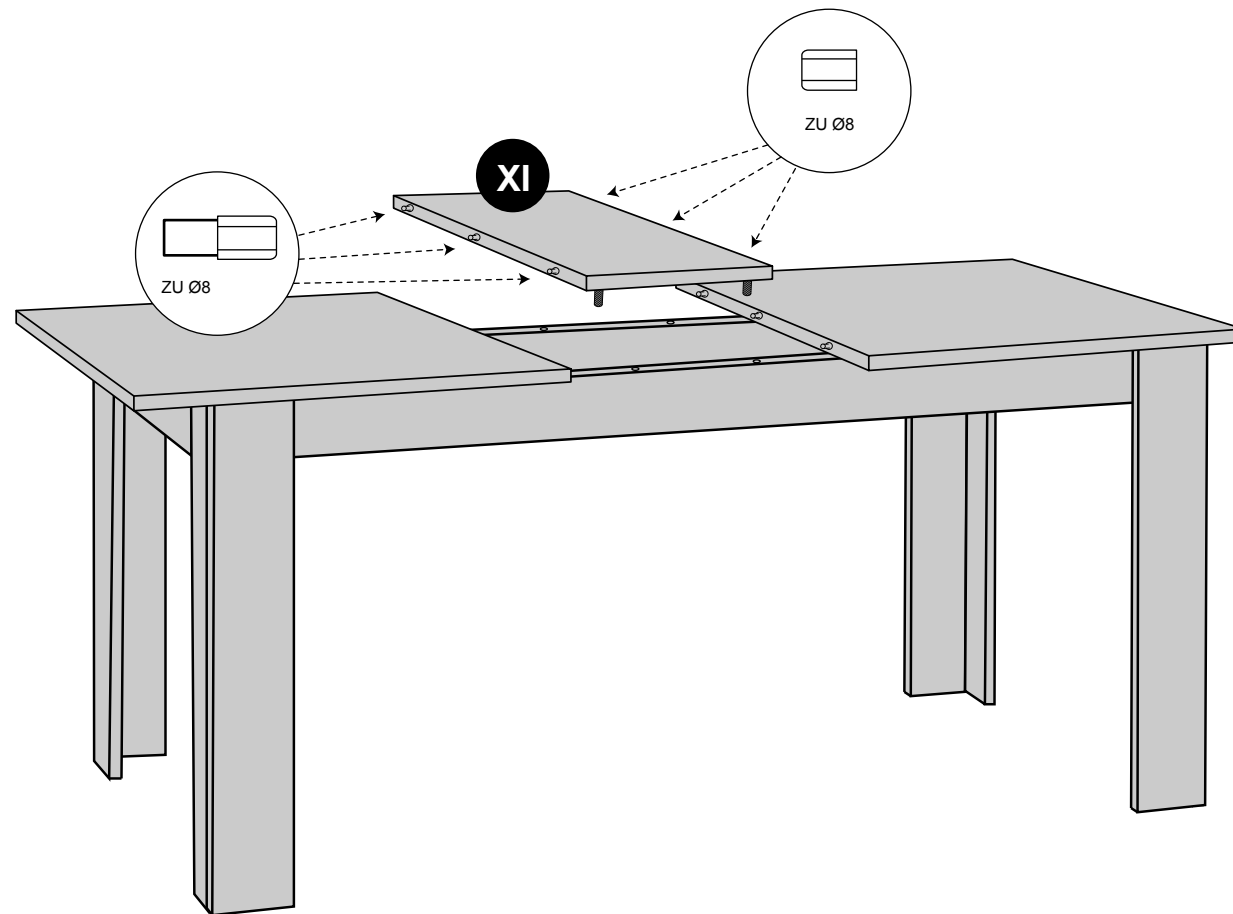
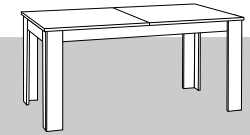
www.MLMEBLE.pl

GB assembly instructions / CZ montageanleitung / SK montážní návod / MT montážny návod / RU инструкции по монтажу / LT surinkimo instrukcija



INSTRUKCJA MONTAŻU

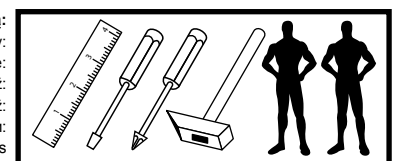
OLIWIER 17 **OLIWIER 25**
 ↑76 →160/200 ↗90 ↑76 →140/180 ↗82



akcesoria / accessories / zubehör / príslušenství / príslušenstvo / аксесуары / furnitūra :

x 44 KK 8/32 	x 2 klej / glue / kleber / lepidlo / lepidlo / клей / klijai 	x 8 SG 8/8 	x 4 ZMD 	x 20 MD 	x 8 MD2 	x 42 WT 3,5x16 	x 64 WTLP 3,5x20 	x 2 PRS L650 	x 4 ZDS 	x 6 ZU Ø8
x 4 WDS 										

do montażu potrzebne są:
 are needed for assembly:
 sind erforderlich für die montage:
 jsou potřebné pro montáž:
 sú potrebné pre montáž:
 которые необходимы для сборки:
 Surinkimui reikės



! UWAGA ! - w pierwszej kolejności wbijamy akcesoria „KK” i „MD” w blaty oraz boki.
WARNING! - The first accessory sticks "KK" and "MD" in the tops and sides.
WARNUNG! - Die erste Accessoire-Sticks "KK" und "MD" in den Spitzen und an den Seiten.
POZOR! - První příslušenství holi "KK" a "MD" v korunách a boky.
POZOR! - Prvé príslušenstvo palíc "KK" a "MD" v korunách a boky.
ВНИМАНИЕ! - Первый аксесуаров палочки "KK" и "MD" по вершинам и по бокам.
DĚMESIO! - Pirmiausiai furnitūrą KK ir MD įkalame į stalviršį ir šonus.

