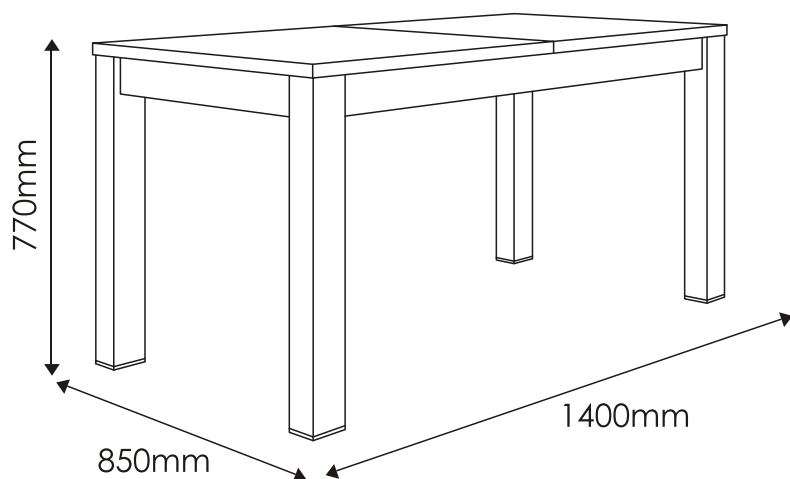


# IMPERIAL

## TYP 75 - Stół

Indeks wyrobu: PRO-009-7501

Data : 13-10-2010



W razie braku lub uszkodzenia jakiejś części najszybszym sposobem złożenia reklamacji jest kontakt z lokalnym dystrybutorem u którego towar został zakupiony.

Do złożenia reklamacji koniecznym będzie podanie następujących danych:

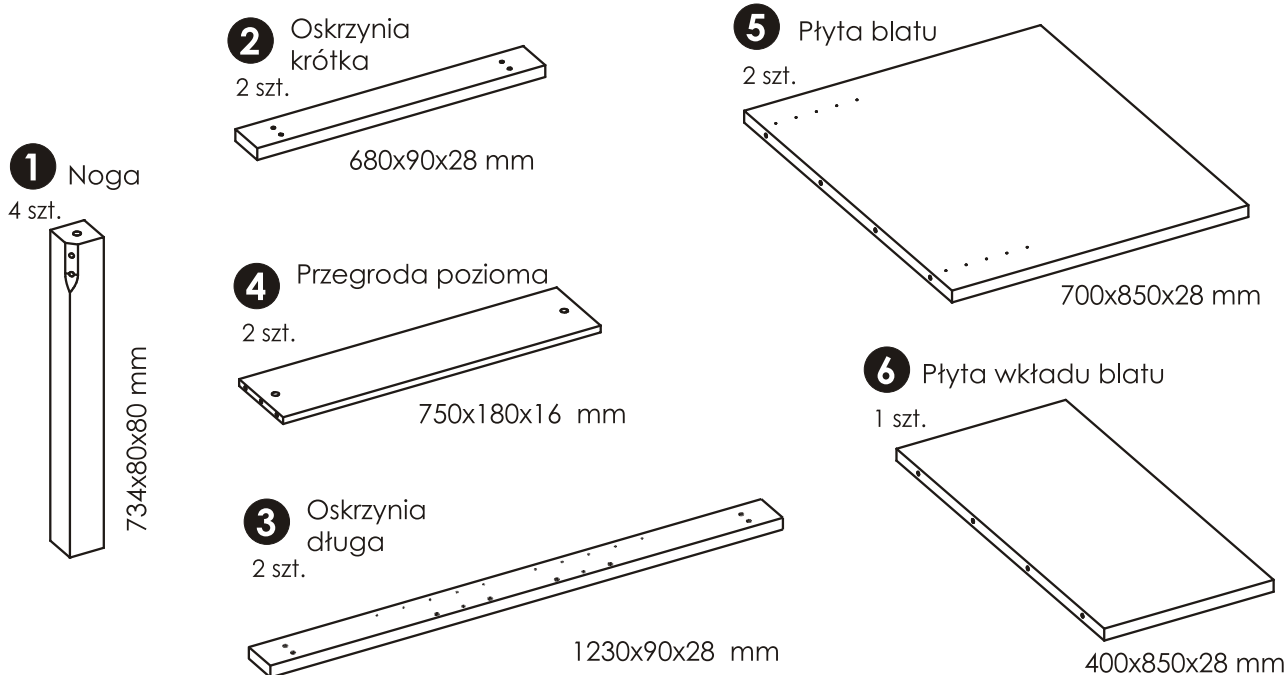
- indeks wyrobu (xxx-xxx-xxxx);
- data instrukcji z pierwszej strony;
- numer elementu lub okucia;
- ilość brakujących elementów lub okuć;
- kolor wyrobu (umieszczony na zewnętrznym opakowaniu wyrobu);
- dowód zakupu wyrobu;
- Twoje dane kontaktowe.

Proszę sprawdzić kompletność okuć przed montażem.  
Upewnij się, że używasz odpowiednie elementy.

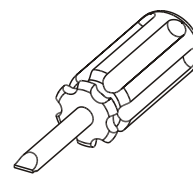
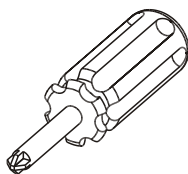
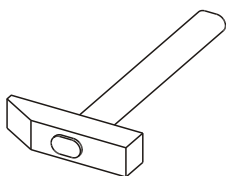
## Okucia znajdujące się w paczce.

<b>A1</b> 8 szt. Kołek - $\varnothing 8 \times 35$ mm 	<b>E0</b> 4 szt. Zaślepka (do E1) 	<b>E1</b> 4 szt. Mimośród - $\varnothing 15 \times 12$ mm 
<b>F1</b> 4 szt. Trzpień - $\varnothing 6 \times 34$ mm 	<b>I3</b> 20 szt. Wkręt UP 4 x 20mm 	<b>I5</b> 8 szt. Wkręt US 3,5 x 30mm 
<b>M</b> 1 szt. Klucz imbusowy 	<b>N2</b> 44 szt. Wkręt US 3,5 x 16mm 	<b>O14</b> 4 szt. Stopka nogi 80x80 
<b>R8</b> 8 szt. Kołek stabilizujący stołu 	<b>S13</b> 4 szt. Nakrętka 16x80 	<b>S14</b> 8 szt. Szpilka M10x90 
<b>S15</b> 8 szt. Nakrętka motylkowa M10 	<b>S16</b> 8 szt. Podkładka pod M10 	<b>S17</b> 4 szt. Obejma stołu. 
<b>T9</b> 2 szt. Prowadnica stołu 	<b>Uwaga !!!</b> Okucia trzymać z dala od dzieci.	

## Elementy znajdujące się w paczkach.

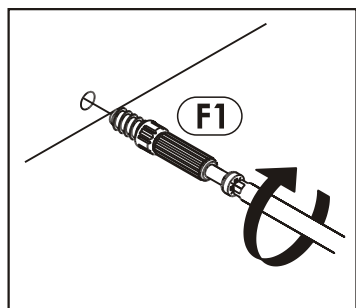


## Potrzebne narzędzia.

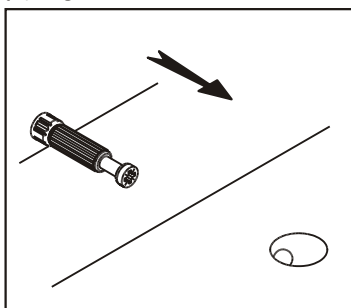


## Zasada mimośrodowego i trzpienia.

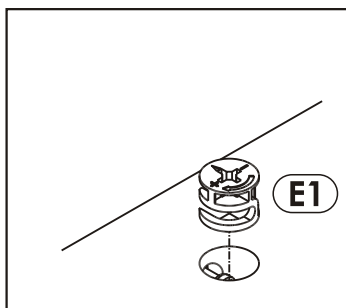
**Krok 1:**  
Wkręć trzpień w element drewniany.



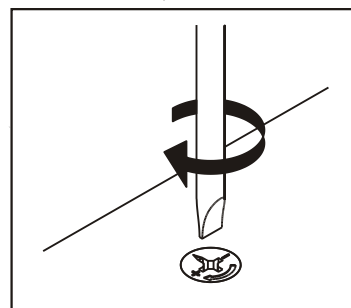
**Krok 2:**  
Dosuń element drewniany z trzpieniem do odpowiadającego mu elementu.



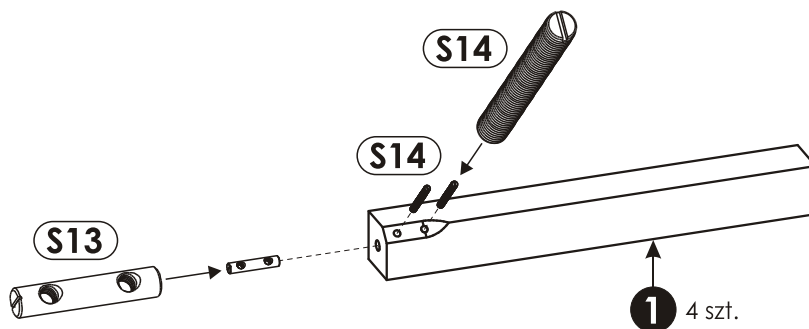
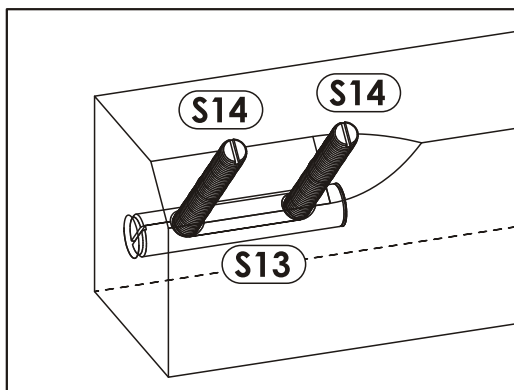
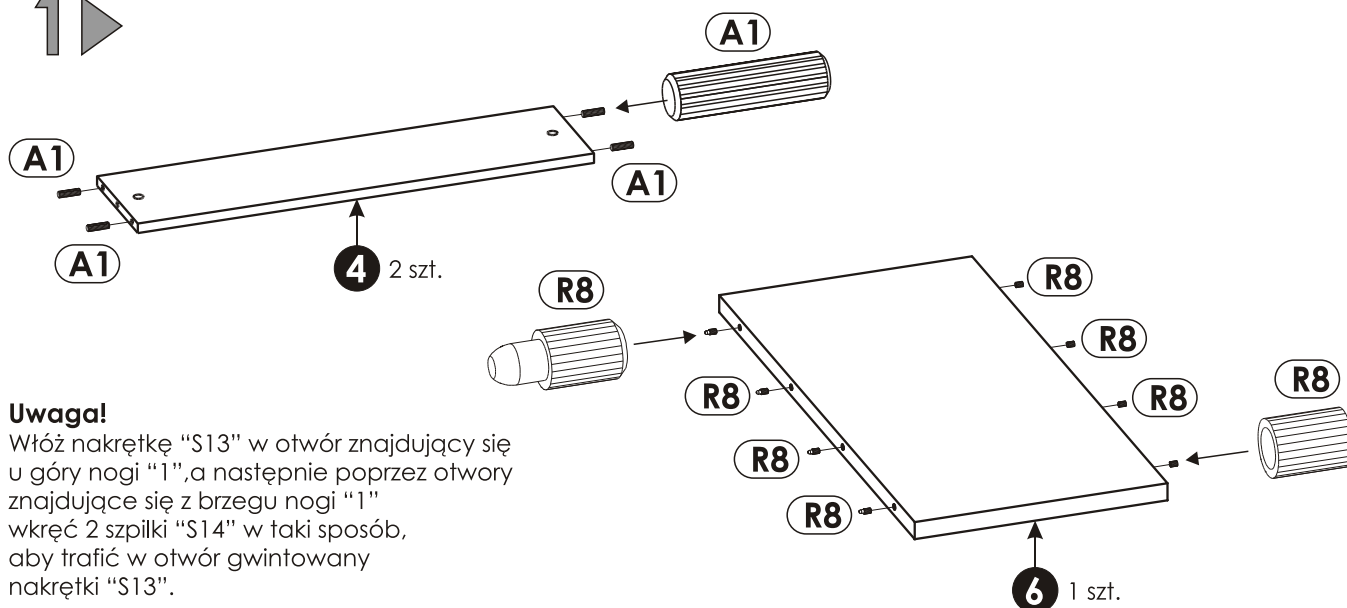
**Krok 3:**  
Wciśnij mimośród w otwór, w którym wystaje trzpień.



**Krok 4:**  
Śrubokrętem lub kluczem imbusowym obróć mimośród w prawo.

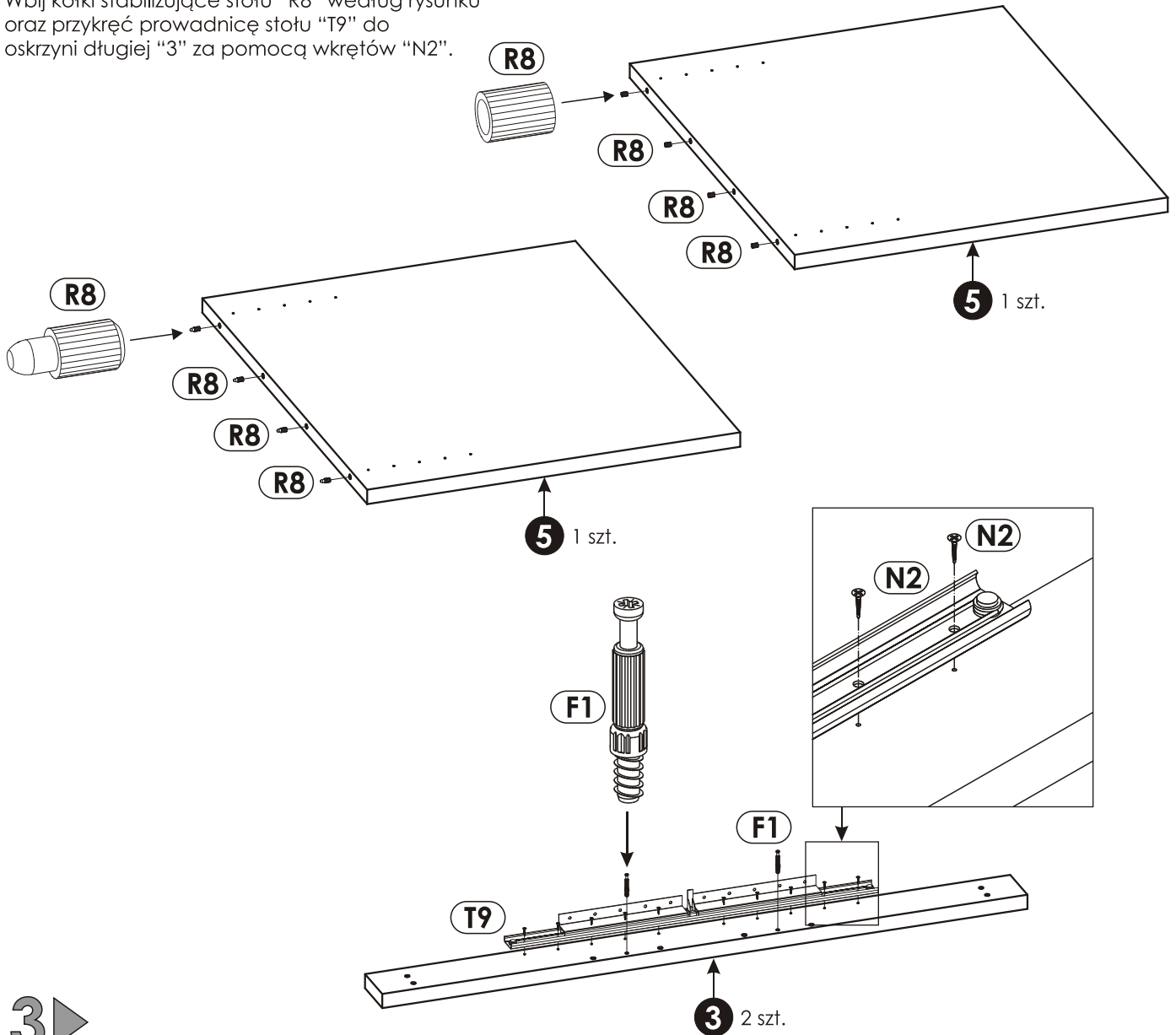


## Schemat składania.



## 2 ▶

Wbij kołki stabilizujące stołu "R8" według rysunku oraz przykręć prowadnicę stołu "T9" do oskrzyni długiej "3" za pomocą wkrętów "N2".

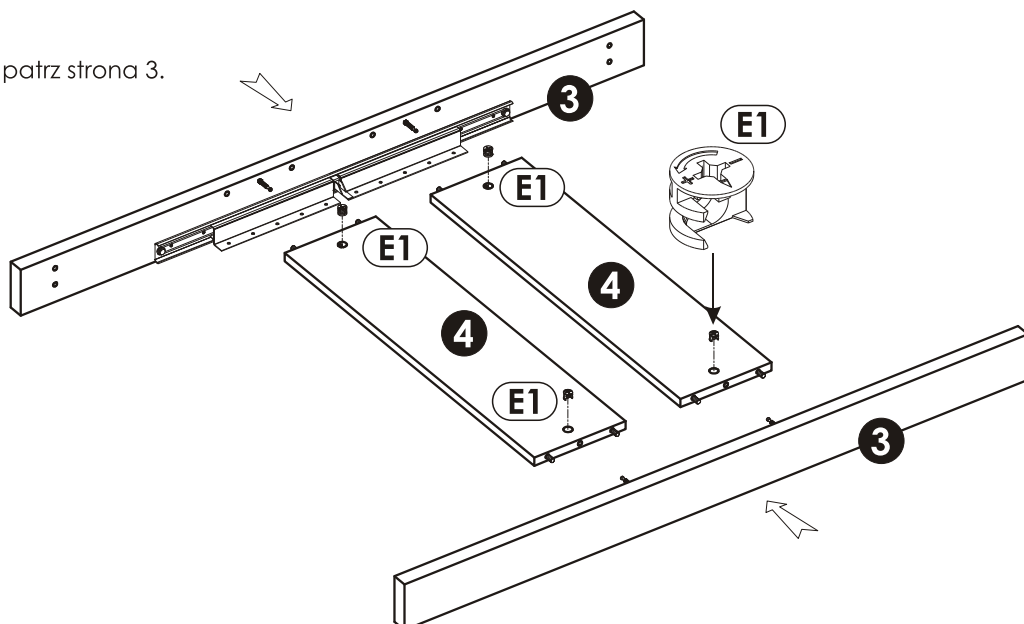


## 3 ▶

Dokręć przegrody poziome "4" do oskrzyni długich "3".

### Uwaga!

Zasada montażu patrz strona 3.



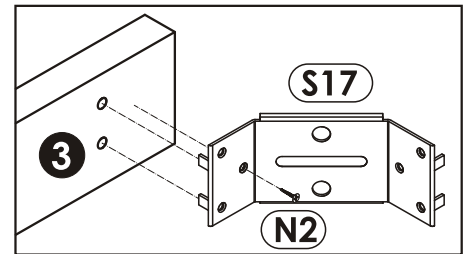
## 4 ▶

Włóż obejmy stołu "S17" w otwory znajdujące się w oskrzyni długiej "3" i przykręć po jednym wkręcie "N2" (szkic 4.1.)

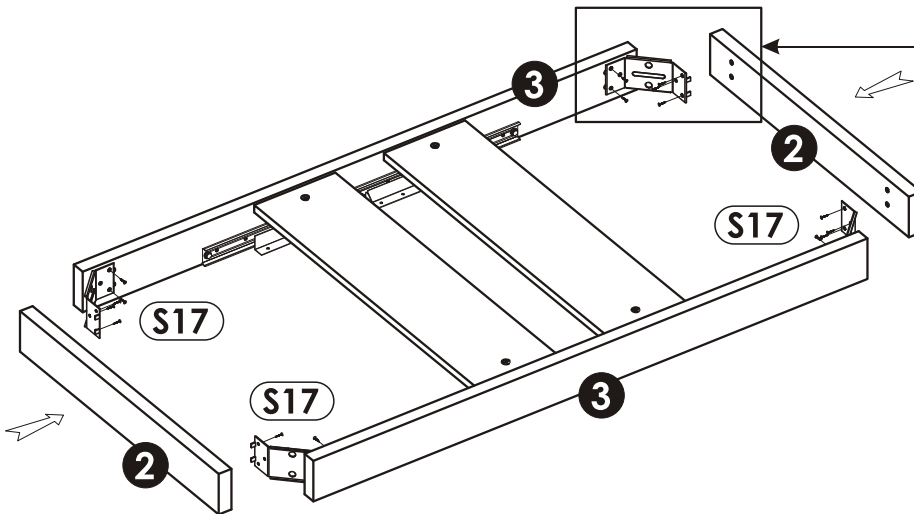
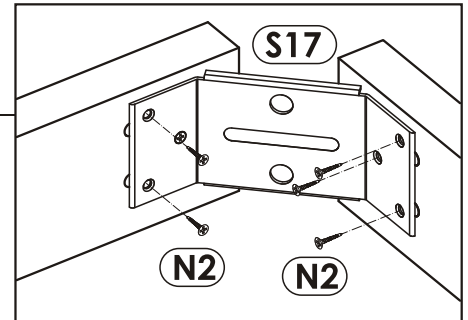
Dosłoń oskrzynię krótką "2" wg rysunki i przykręć pozostałe wkręty "N2" w otwory obejmy "S17"

### Uwaga!

Zachowaj płaszczyznę między oskrzyniami "2" i "3".

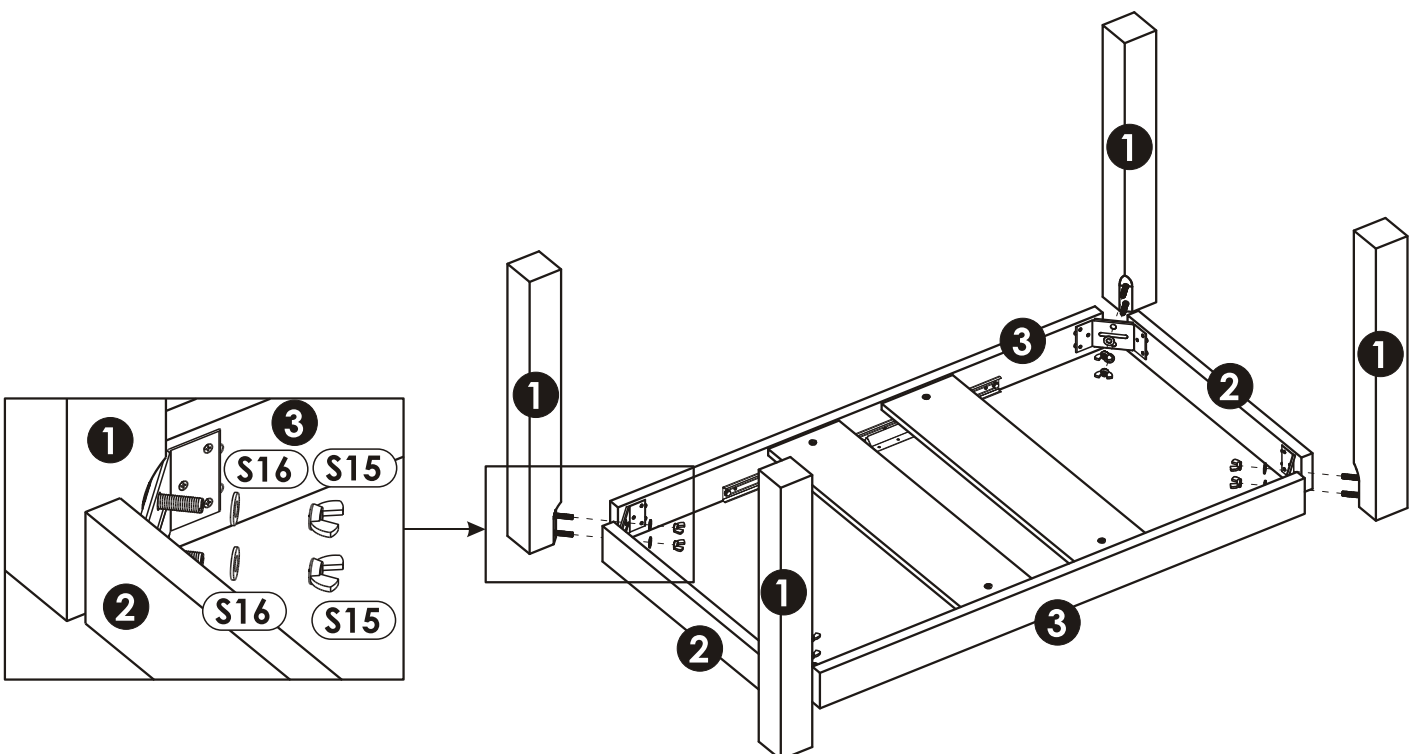


Szkic 4.1.



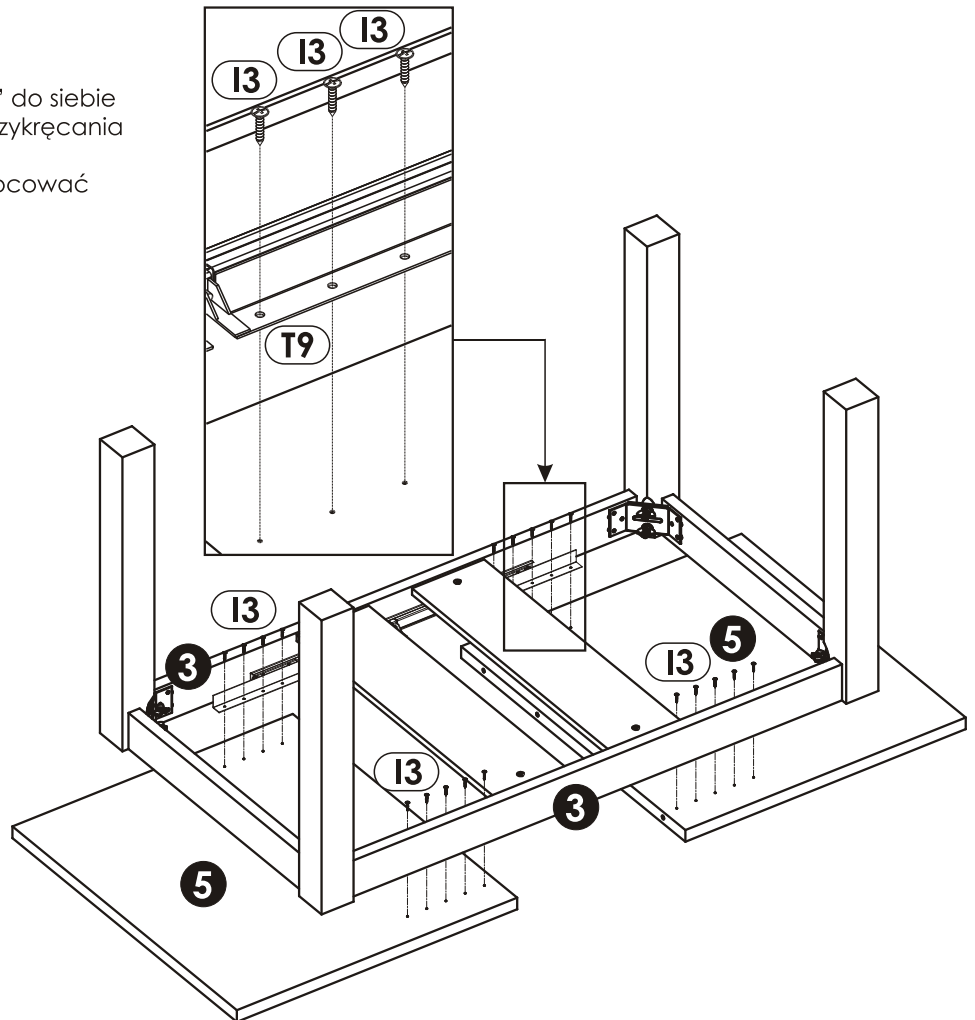
## 5 ▶

Włóż 4 sztuki nogi stołu "1" w miejsca utworzone pomiędzy oskrzyniami "2" oraz "3".  
Montując elementy należy przełożyć końcówki szpilek "S14" przez otwory w obejmie stołu "S17".  
Następnie nałożyć podkładkę "S16" na szpilkę i za pomocą nakrętki motylkowej "S15" dokręcić nogę do obejm.



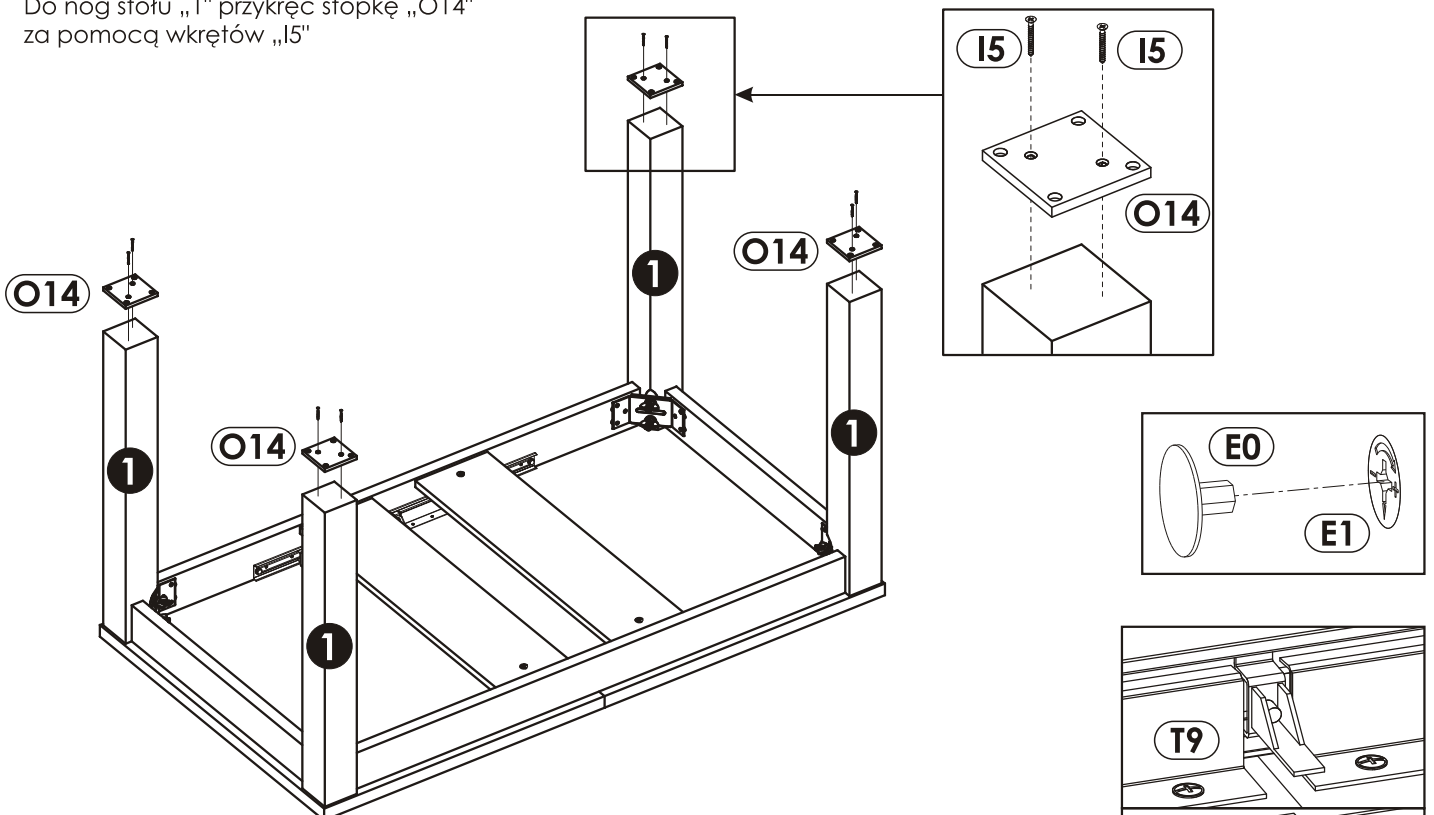
6 ▶

Złożyć 2 elementy płyty blatu "5" do siebie (Zwrócić uwagę aby podczas przykręcania blatów nie porysować ich)  
Następnie wkrętami "I10" przymocować blaty do prowadnicy stołu "T9".



7 ▶

Do nóg stołu „1” przykręć stopkę „O14” za pomocą wkrętów „I5”



**Uwaga!**

Po skręceniu załóż zaśleпки "E0".

Po postawieniu stołu, rozsuń blat i połóż na przegrodach poziomych "4" płytę wkładu blatu "6".

**Uwaga!**

Aby zablokować blaty przed rozsuwaniem, należy zablokować prowadnicę stołu „T9” patrz szkic 7.1.

Szkic 7.1.



# Uwaga !

## Zasady użytkowania i konserwacji mebla.

- 1. Mebel powinien być użytkowany zgodnie z jego przeznaczeniem-w pomieszczeniach zamkniętych i zabezpieczonych przed działaniem warunków atmosferycznych.**
- 2. Montaż wyrobu musi być wykonany zgodnie z załączoną instrukcją.**
- 3. Wyrób nie może mieć zastosowania w saunie.**
- 4. Mebel wykonany jest z płyty drewnopochodnej, należy chronić go przed bezpośrednim i długotrwałym kontaktem z wodą (w szczególności przed zalaniem), oraz przed wysoką temperaturą (np. odparzenia ).  
Wilgoć może wnikać w materiał mebla i uszkodzić go.**
- 5. Do czyszczenia powierzchni należy stosować lekko wilgotną, miękką tkaninę, następnie wytrzeć do sucha.**
- 6. W przypadku powstania silniejszych zabrudzeń można użyć łagodnych środków myjących przeznaczonych do czyszczenia mebli.**
- 7. Nie należy używać do czyszczenia aktywnych środków chemicznych (np. usuwających kamień, rdzę, środków do czyszczenia ceramiki itp.).**
- 8. Za uszkodzenia powstałe w wyniku niestosowania się do powyższych zaleceń producent nie ponosi odpowiedzialności.**