

**PL** INSTRUKCJA MONTAŻU, **BG** ИНСТРУКЦИЯ ЗА МОНТАЖ, **CZ** NÁVOD MONTÁŽE,  
**D** MONTAGEANLEITUNG, **F** INSTRUCTIONS DE MONTAGE, **GB** THE ASSEMBLY MANUAL,  
**HR** INSTRUKCIJA MONTAŽE, **H** SZERELÉSI UTASÍTÁS, **RO** INSTRUȚIUNI DE MONTAJ,  
**RUS** ИНСТРУКЦИЯ МОНТАЖА, **SK** NÁVOD NA MONTÁŽ

**PL** Uwaga: Przed przystąpieniem do montażu prosimy zapoznać się z całą instrukcją montażu oraz zachować kolejność montażu przedstawioną w niniejszej instrukcji.

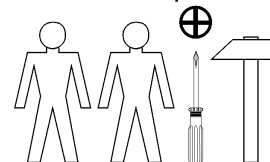
**CZ** Pozor: Před zahájením montáže pozorně si přečtěte celý montážní návod. Dodržujte montážní pořadí dle tohoto návodu.

**GB** Attention: Before you start the assembly, please get acquainted with the entire assembly manual and stick to the order of assembly presented in this manual.

**H** Figyelem: Mielőtt elkezdí az összeszerelést, olvassa el az összeszerelés utasítását és a tartsa be az utasításban leírt összeszerelés sorrendjét.

**SK** Pozor: Pred samotnou montážou je potrebné oboznámiť sa s návodom na montáž ako aj s postupom montáže uvedenými v tejto príručke.

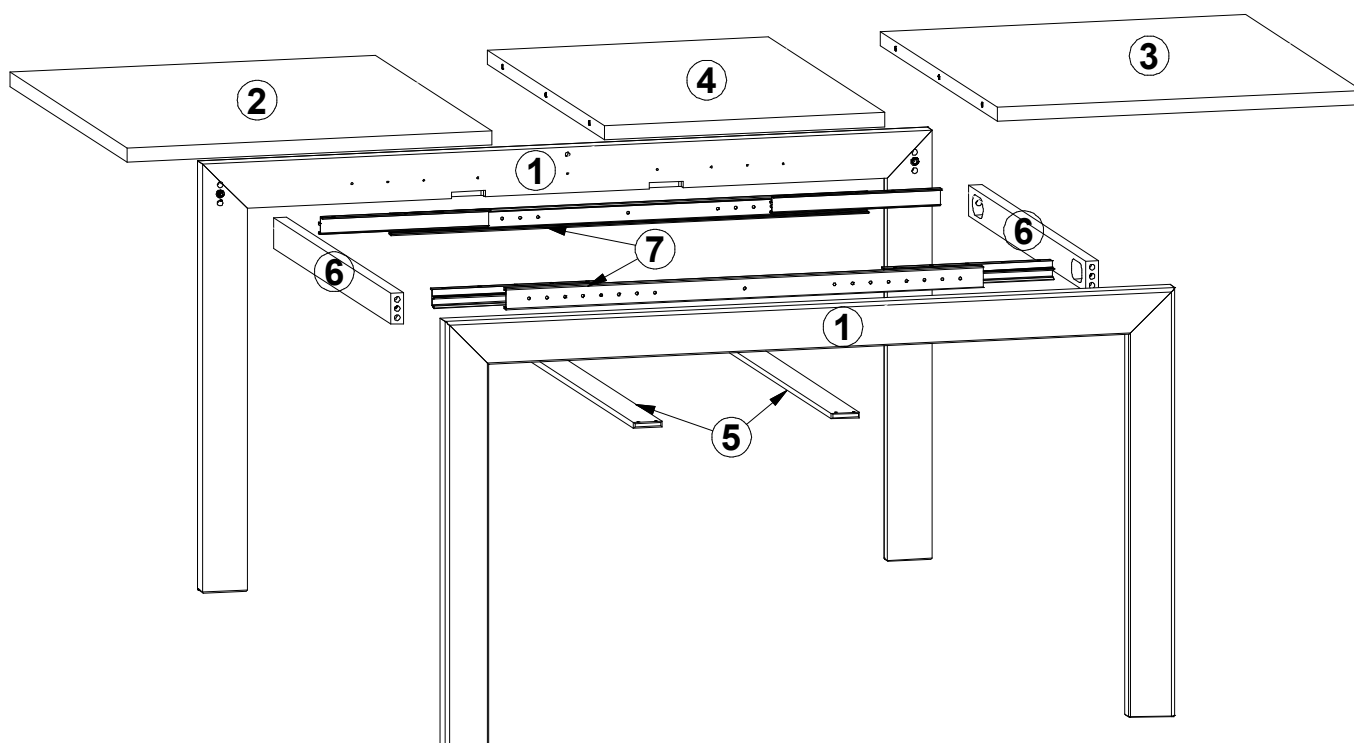
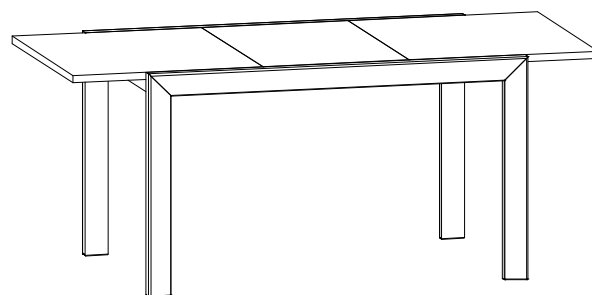
Do montázu potřebné są:  
 Nezbytné během montáže:  
 You need for fitting-up:  
 Az Összeszereléshez szükséges:  
 Počas montáže potrebne:



# LARGO CLASSIC

**STO**

Symbol elementu Značka dílu Element symbol Jel elemek Symbol elementu	Kod Kód Code Kód Kód	Wymiary Rozměry Measurements Nagyság Rozmery		Paczka Krabica Paket Csomagban Balik
1	TS1-134-01	1300	750	2/2
2	TS1-242	776	650	1/2
3	TS1-243	776	650	1/2
4	TS1-244 A	776	500	1/2
5	TS1-445	806	50	2/2
6	TS1-446	778	54	2/2
7	w8	850		2/2





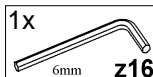
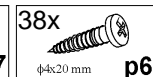
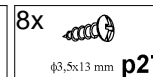
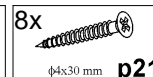
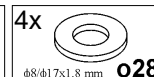
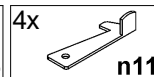
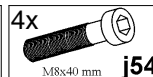
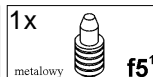
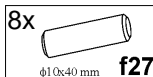
**PL** Poniżej przedstawiono symbole i ilości akcesoriów, które będą potrzebne podczas montażu. Akcesoria spakowane są w paczce akcesoria.  
**CZ** Níže jsou uvedeny symboly a počet jednotlivých spojovacích dílů, které budou nezbytné během montáže. Díly jsou zabaleny v krabici s označením „příslušenství“  
**GB** The symbols and the amount of accessories needed for the assembly have been presented below. The accessories can be found in the "Accessories" package.  
**H** Lent az összebontáshoz szükséges tartozékok jeleit és mennyiségét soroltunk. Az tartozékok az „tartozékok” csomagokba vannak becsomagolva.  
**SK** Nižšie sú uvedené symboly a množstvo dielov, ktoré budú počas montáže potrebné. Diely sú zabalené v balíku.

Ilość akcesoriów  
Množství výbavy  
Amount of accessories  
A kellékek száma  
Počet príslušenstva

2x

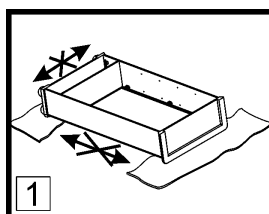
Symbol  
Jel  
Symbol  
Symbol  
Symbol

Y



**PL** Ogólne zasady montażu mebla,  
**CZ** Obecné zásady montáže nábytku, **GB** General instructions for furniture assembly  
**H** A bútor általános szerelési alapelvei, **SK** Všeobecné pravidla montáže nábytku

## Uwaga/Pozor/Attention/Figyelem/Pozor



### PL Uwaga:

1. Podczas montażu elementy należy układać na miękkim i czystym podłożu np.: ręcznik, koc. Nie montować mebla na dywanie, wykładzinie itp.

### INFORMACJA!

Szanowny Kliencie, w przypadku zgłaszania reklamacji, prosimy posługiwać się numerem kodu podanym na pierwszej stronie instrukcji montażu. Wszelkie uwagi i reklamacje należy zgłaszać do punktu zakupu mebla. Uwaga! Nie montować elementów, jeżeli zostaną zauważone wady lub uszkodzenia tych elementów.

### CZ Pozor:

1. Během provádění montáže díly vždy odkládejte na měkký a čistý povrch jako např.: ručník, deka. Nábytek nemontujte na koberci, podlahové krytině apod.

### INFORMACE!

Vážený zákazníku, v případě uplatňování reklamace je nutno použít číslo kódu, který se nachází v montážním návodu. Veškeré připomínky a reklamace je třeba uplatňovat v místě prodeje. Pozor! Nábytkové díly nemontovat, pokud na nich byly zjištěny vady nebo poškození.

### GB Attention:

1. During the assembly, the elements should be put on a soft and clean surface, e.g. a towel or a blanket. Do not assemble the piece on a carpet or floor covering, etc.

### INFORMATION!

Dear client, in case of complaining, please use the code number given in the assembly instruction. Any comments and complaints should be reported at the furniture purchase outlet. Note! Do not use any parts showing any faults or marks of damage.

### H Figyelem:

1. Összeszerelés előtt az elemeket tisztán és puhán kell elhelyezni, pd. pléd, törülköző. Ne szereljen szőnyegen és hozzá hasonló felületeken.

### INFORMÁCIÓ!

Tisztelt vásárló! Reklamáció esetén kérjük hivatkozni a szerelési utasításban magadott kódra. Mindennemű észrevételt és reklamációt a bútor vásárlási helyén kell megtenni. Figyelem! Ne állítsák össze azokat az elemeket, ahol hibát vagy rongálást észlelnek.

### SK Pozor:

1. Počas montáže treba jednotlivé časti položiť na mäkkú a čistú podložku, napr.: uterák, deka. Nemontujte nábytok na koberci, parketách atď.

### INFORMÁCIA!

Vážený zákazník, v prípade nahlásenia reklamácie, použite prosím číslo Kódu, ktorý sa nachádza v návode na montáž. Všetky pripomienky a reklamácie musíte nahlásiť v predajni, kde ste nábytok kúpili. Pozor! Časti, na ktorých ste zistili zavadu alebo poškodenie nemontujte.

PL Pierwszym etapem montażu jest uzbrojenie elementów w odpowiednie akcesoria wg poniższych rysunków .  
Symbole ① oznaczają miejsca, na które należy zwrócić szczególną uwagę podczas montażu.

CZ První etapa montáže spojení jednotlivých součástí nábytku se spojovacími díly podle obrázků.

Symbol ① označuje důležité místo, kterému musíte věnovat zvláštní pozornost během montáže.

GB The first stage of the assembly is equipping the elements with the appropriate accessories according to the drawings below.

The ① symbols denote places to which special attention should be paid during the assembly.

H Az összeszerelés első lépése a tartozékok egymáshoz igazítása az alábbi rajzok szerint.

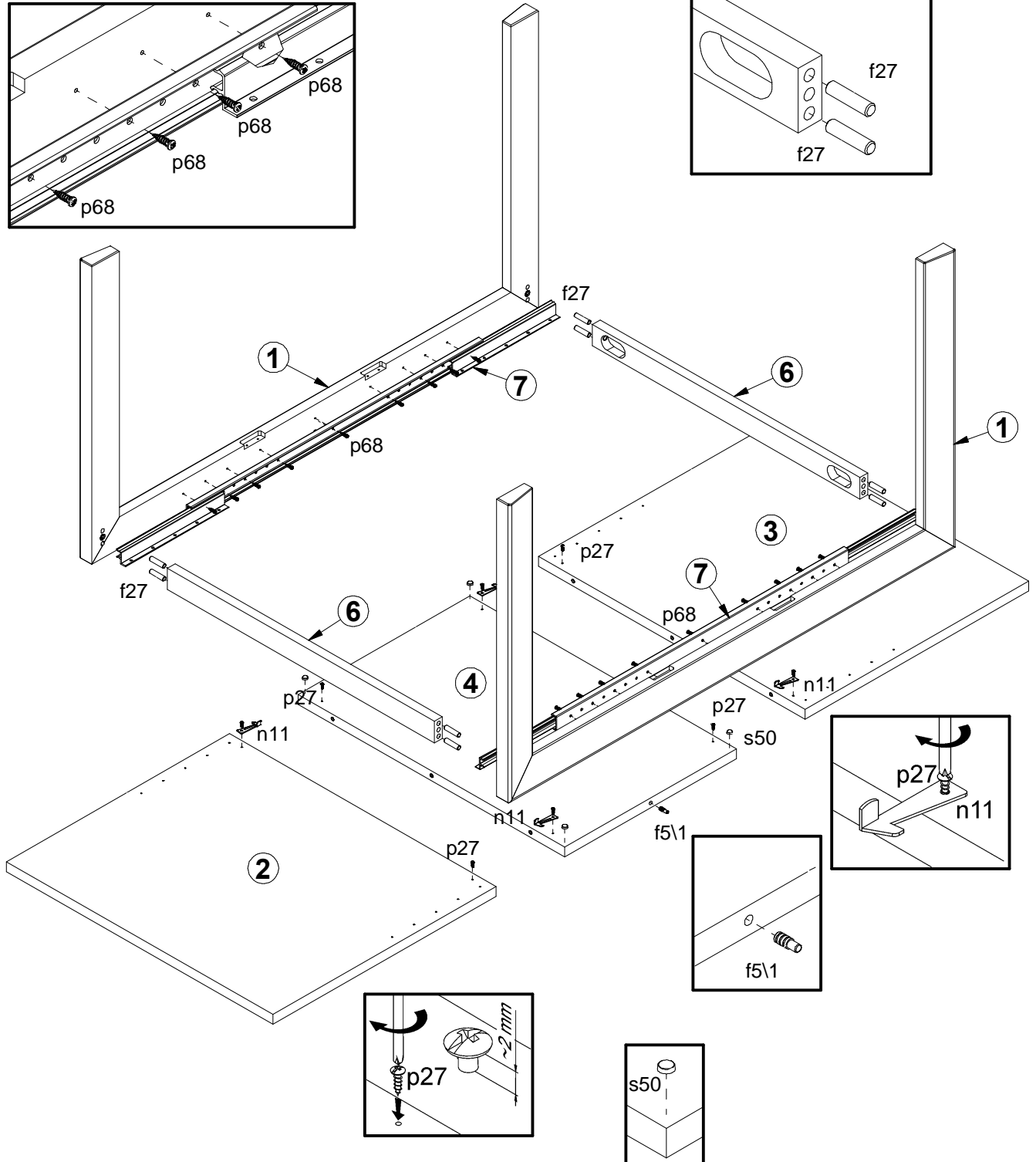
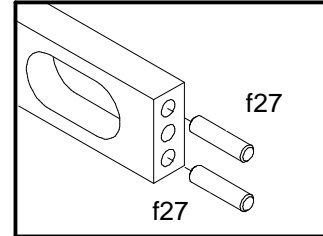
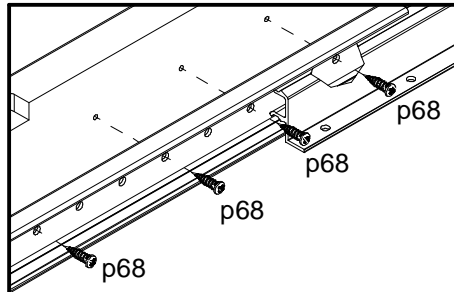
A ① jel azokat a helyeket jelzi, amelyekre különös figyelmet kell fordítani az összeszerelés alatt.

SK Prvým krokom montáže je vybaviť náležité diely podľa nižšie uvedených náčrtov.

Symbole ① označujú miesta, ktorým treba počas montáže venovať zvýšenú pozornosť.



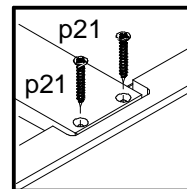
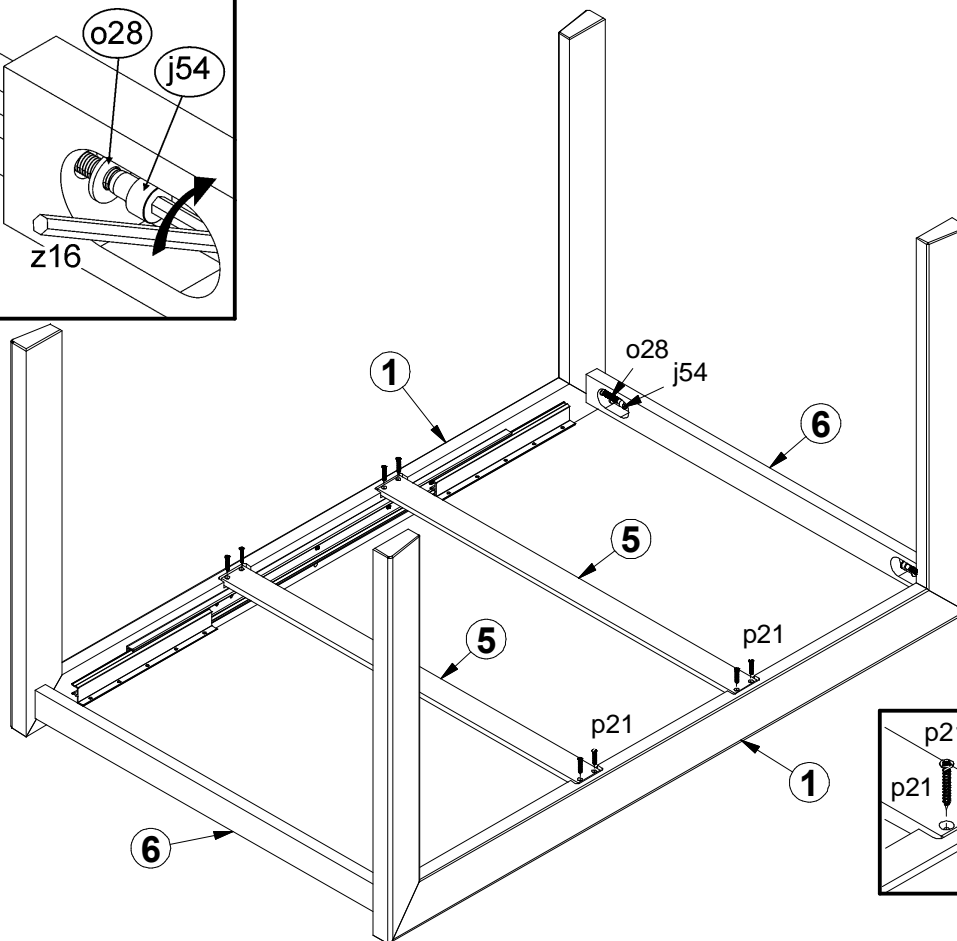
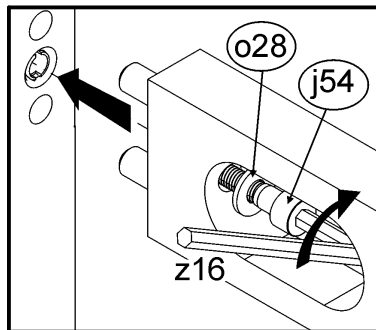
1



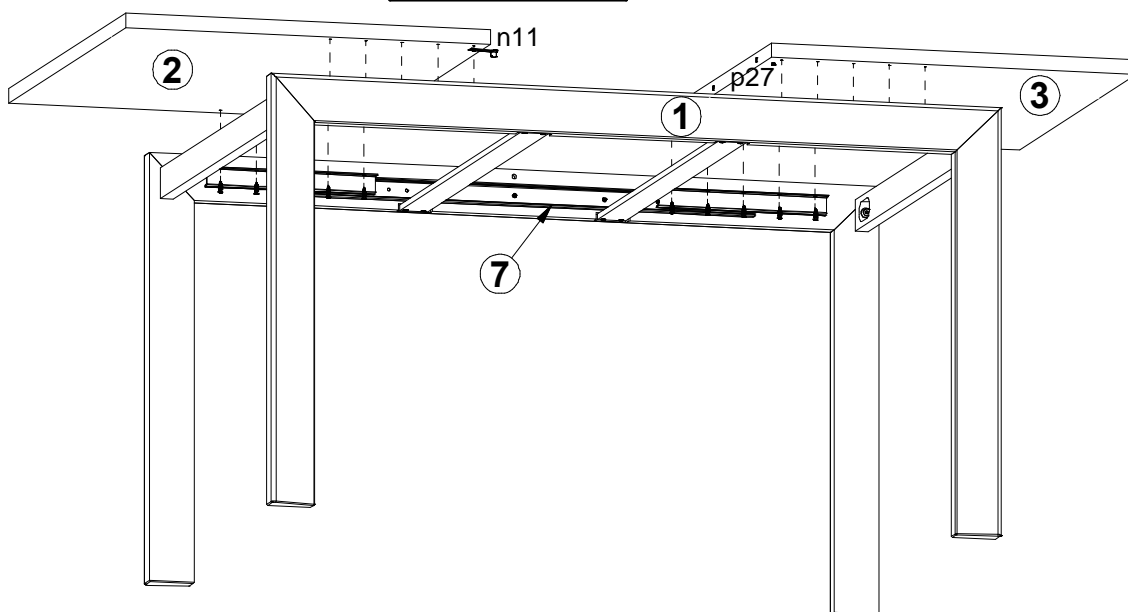
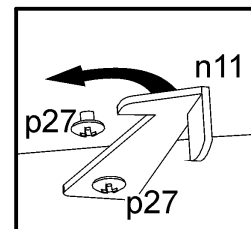
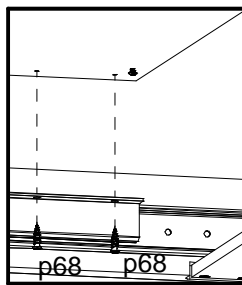


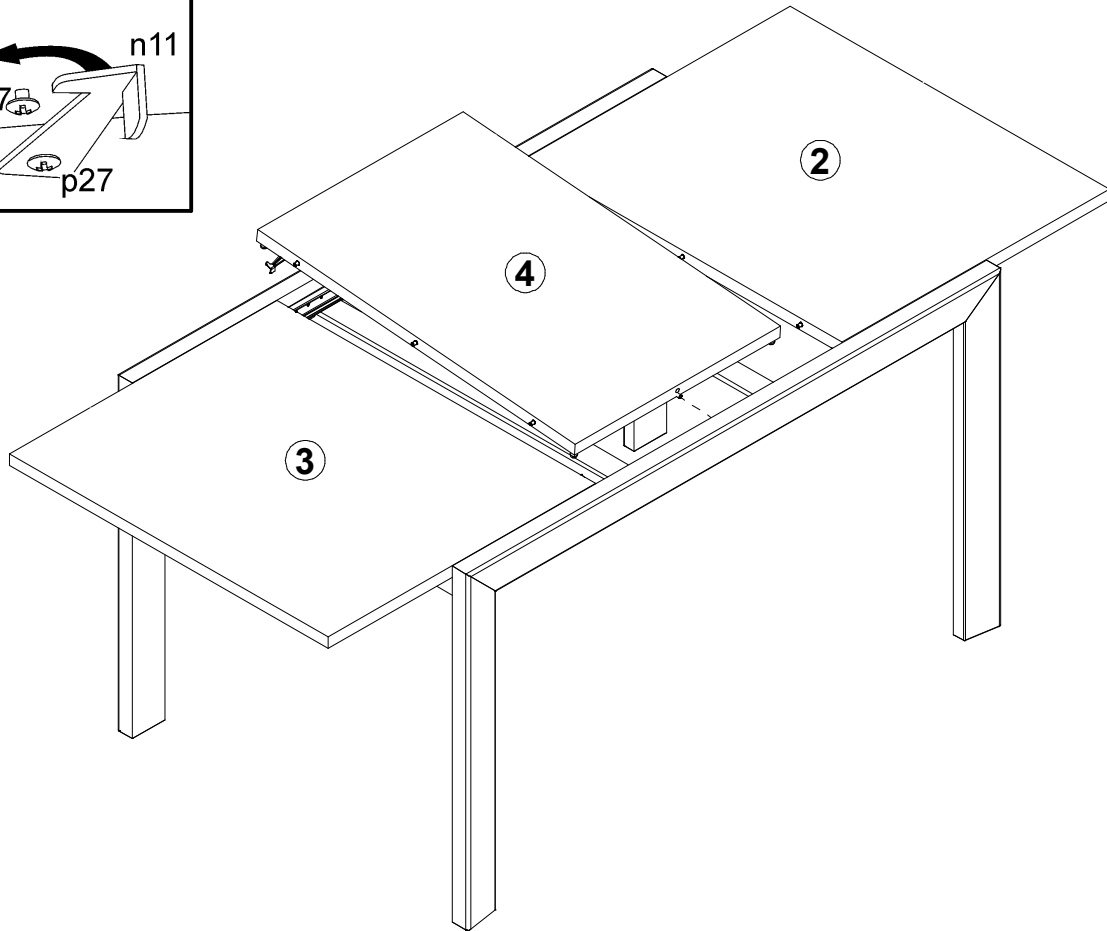
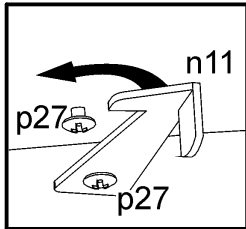
PL Zmontować segment zgodnie z poniższymi rysunkami przy pomocy wskazanych łączników i/tub złączy.  
CZ Dle níže uvedených obrázků smontujte díl pomocí doporučených šroubů a/nebo spojovacích prvků.  
GB Assemble the unit as shown in the pictures using indicated connectors and/or joints.  
H Szerelje össze a tartozékokat az ábrán látható módon a megfelelő toldatok és elemek egymásba illesztésével.  
SK Zmontovať segment podľa nižšie uvedených výkresov pomocou označených spojok a/alebo spojov.

2



3



**4****5**

**PL** Wkład przy rozłożonym blacie należy umieścić na stelażu powierzchnią użytkową do góry w przeznaczonym na ten element miejscu.

**CZ** Vložku, při rozložení desce, je nutné umístit na konstrukci povrchem užívání nahoru na místě, které je určeno pro tento díl.

**GB** When the top is unfolded place the insert on the frame with the usable surface facing upwards in the place designated for this element.

**H** A betétet szétrakott lap mellett a használati felületükkel felfelé fordítva kell elhelyezni az állványban, az ezen elem számára fenntartott helyen.

**SK** Vložku pri rozloženej doske umiestniť na stojan, úžitkovým povrchom hore na miesto určené pre tento element.

