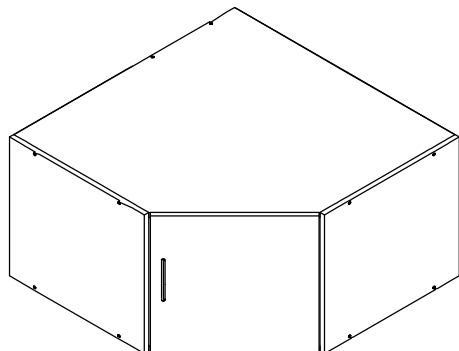
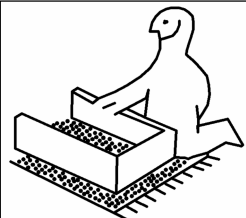
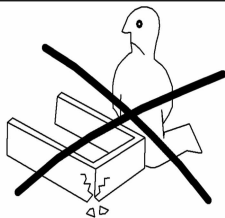
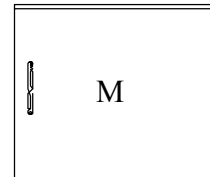
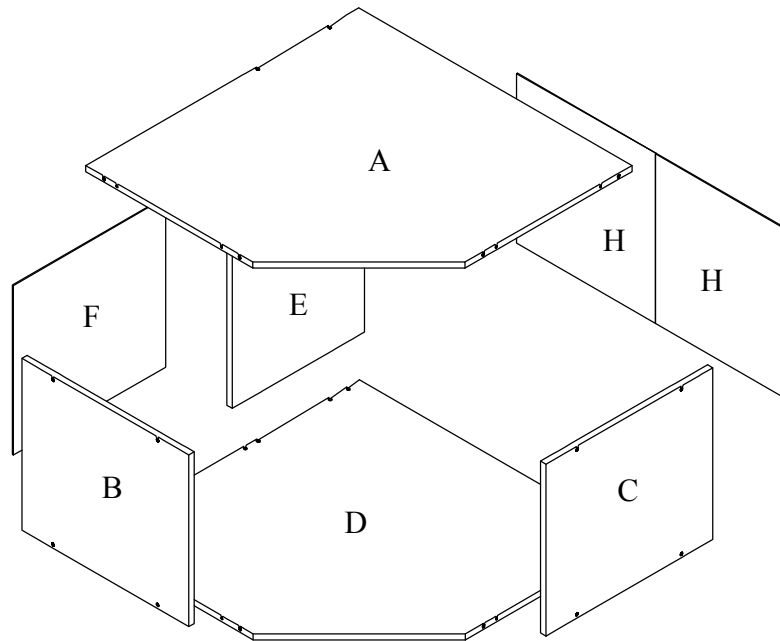
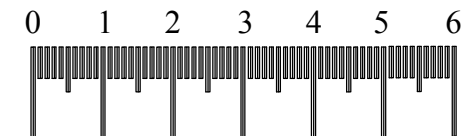


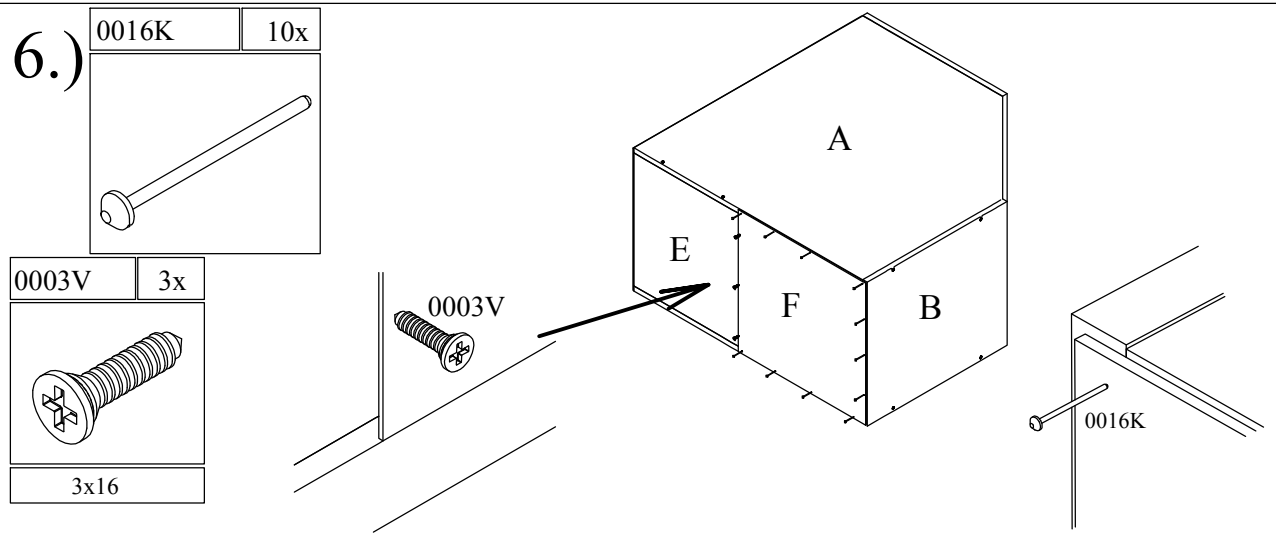
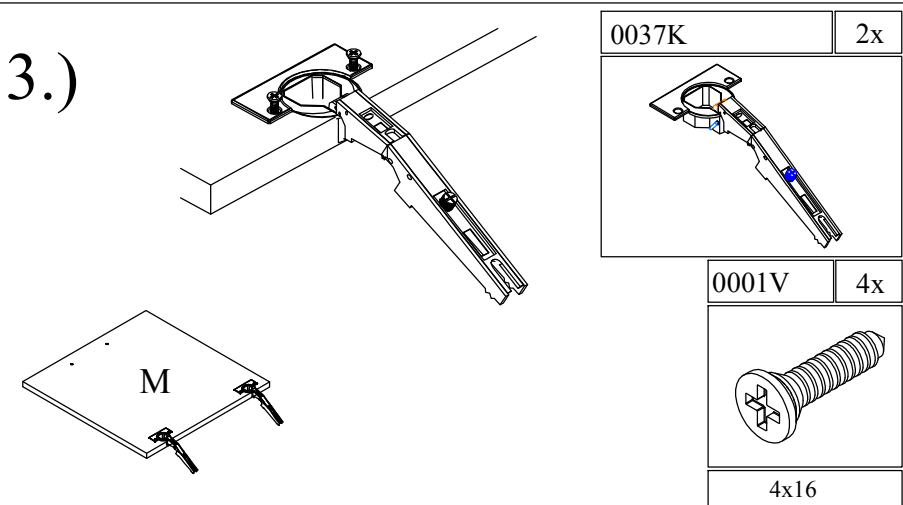
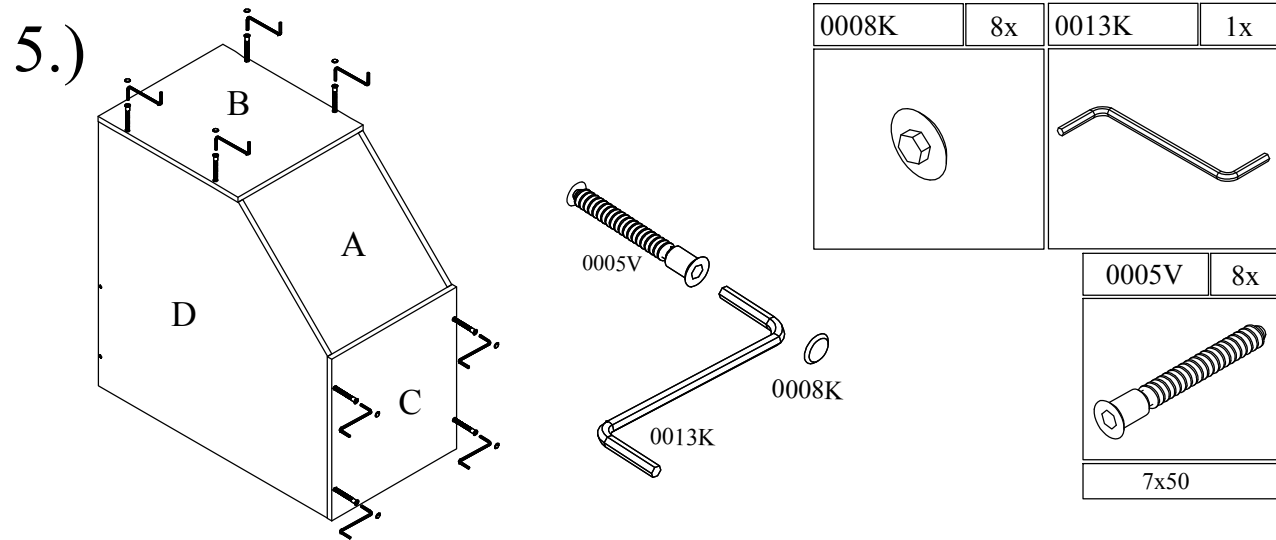
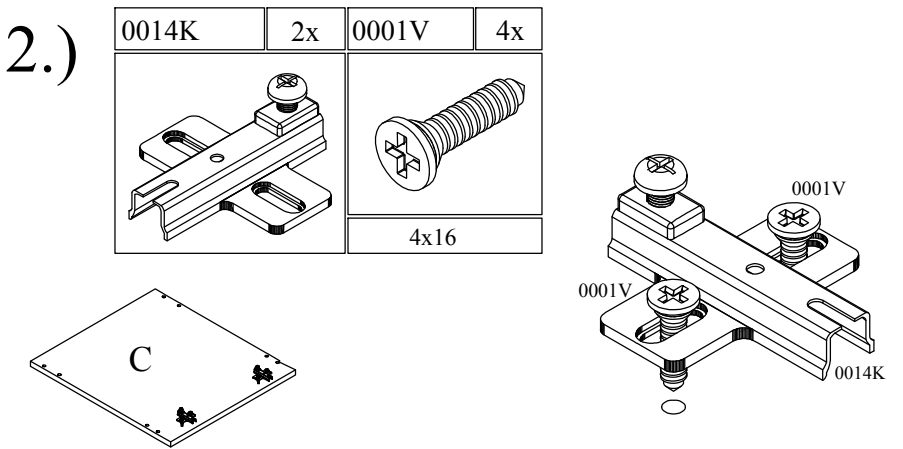
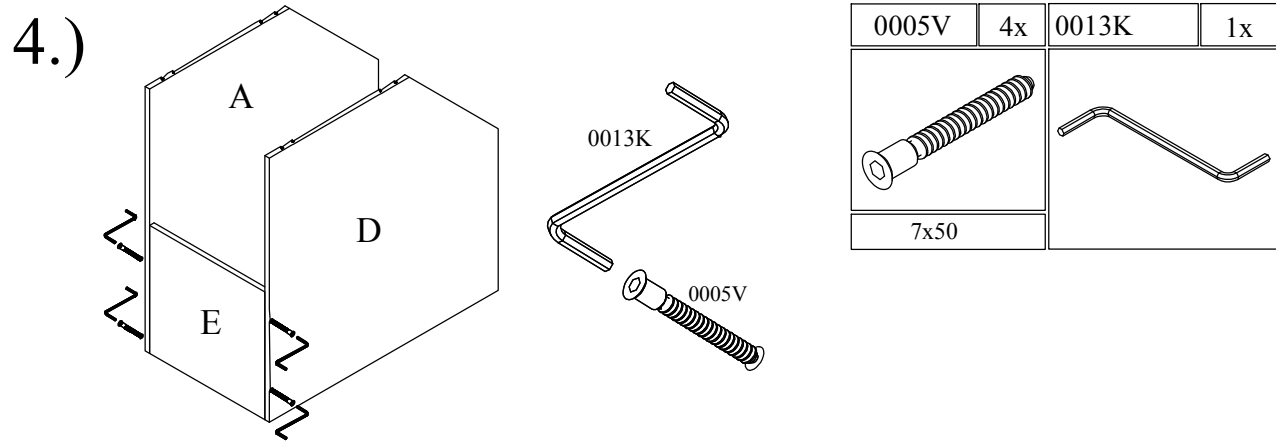
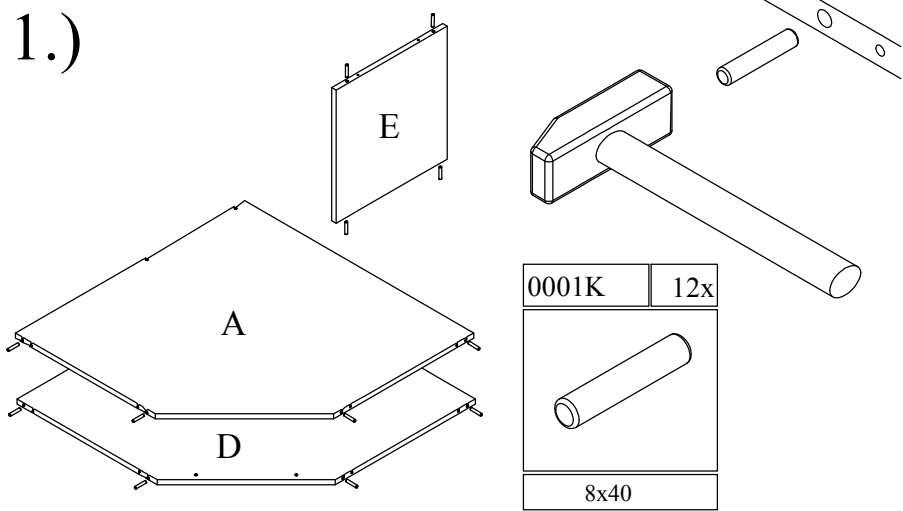
Jm-10



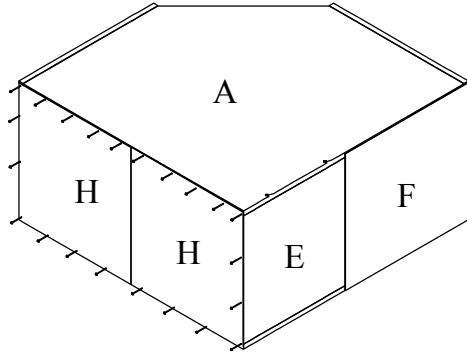
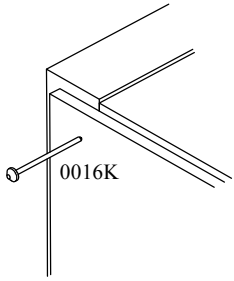
0013K	1x	0005V	12x	0008K	8x	0001K	12x	0010K	2x	0003V	3x	0037K	2x
			7x50				8x40		M4x20		3x16		

0015U	1x	0016K	30x	0014K	2x	0001V	8x
							4x16

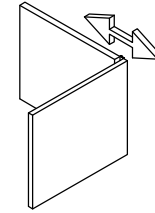
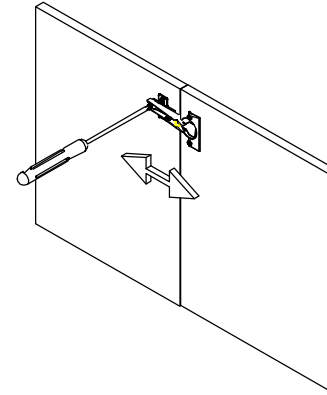
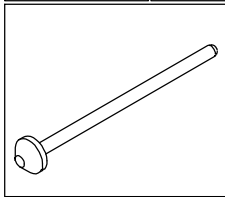




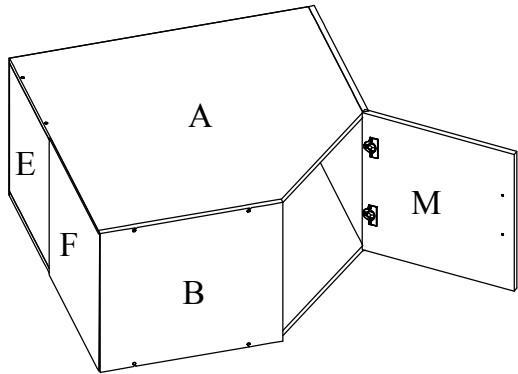
7.)



0016K	20x
-------	-----

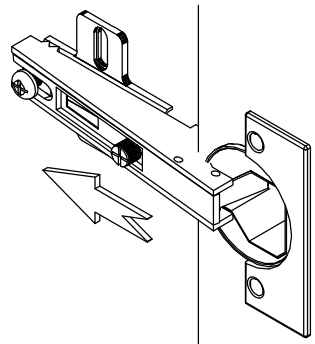
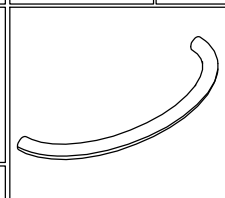
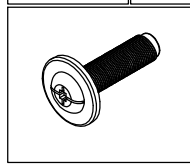


8.)

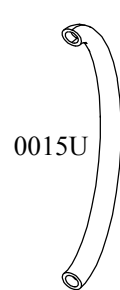


0010K	2x	0015U	1x
-------	----	-------	----

M4x20



0010K



0010K

