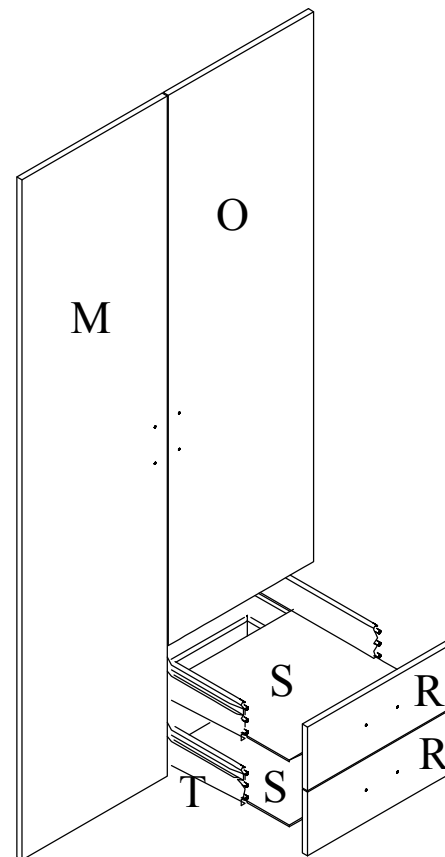
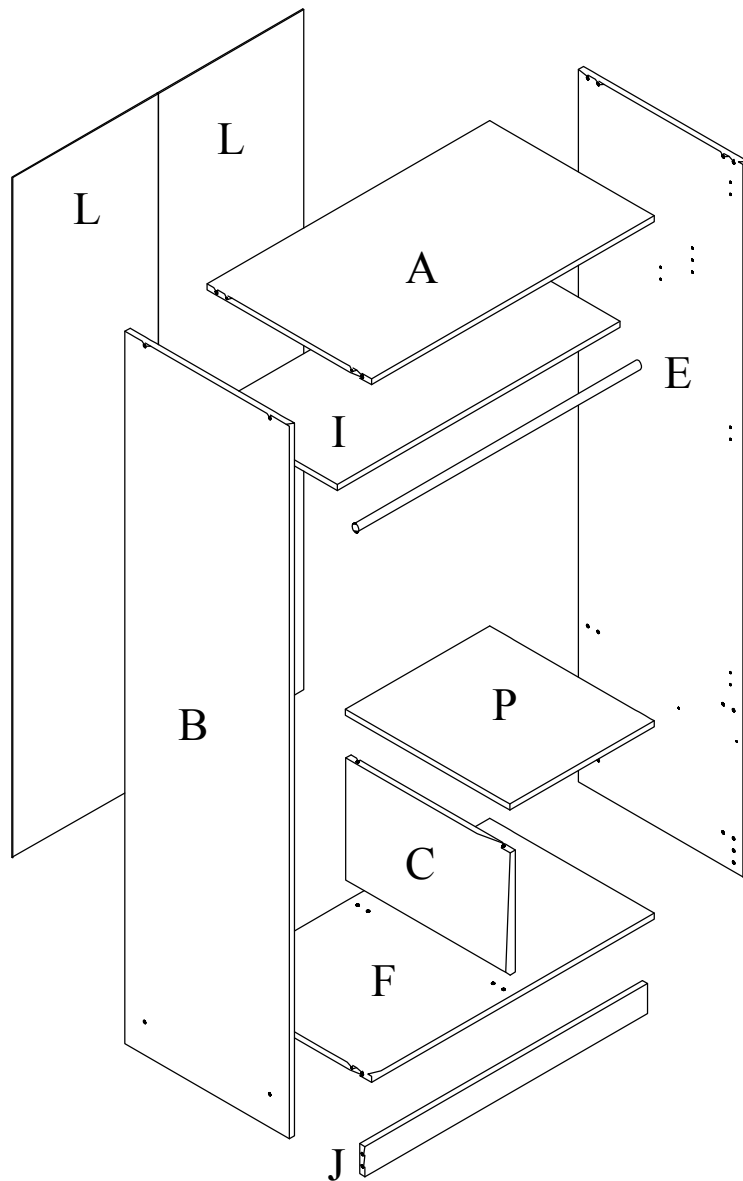
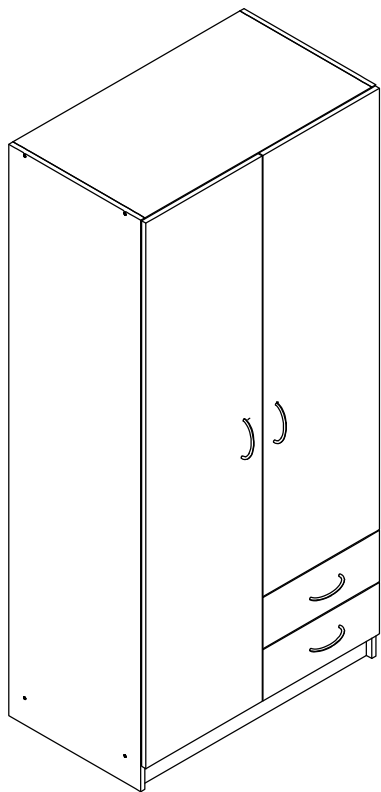
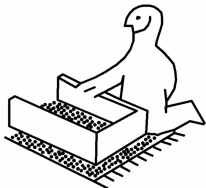
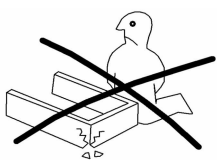


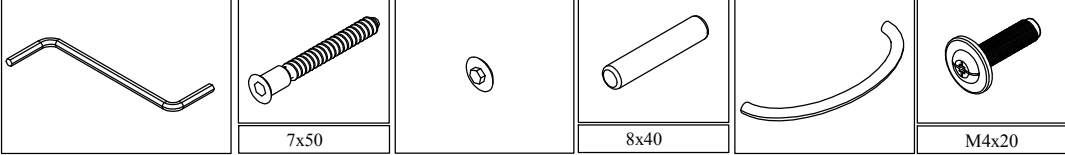
Jm-03



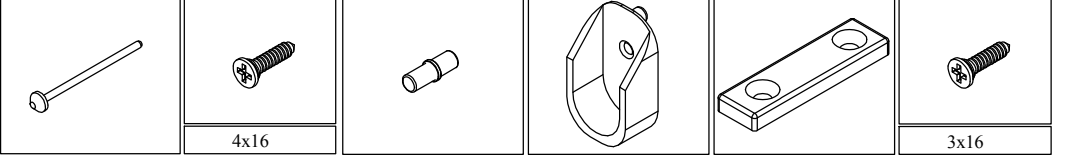
0 1 2 3 4 5 6



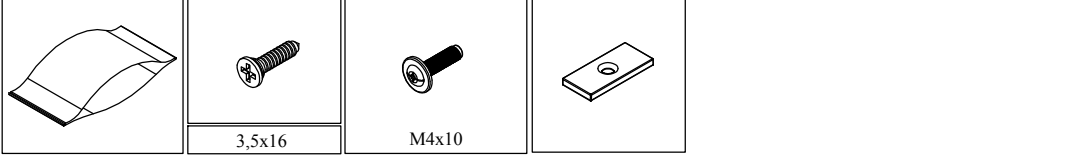
0013K	1x	0005V	12x	0008K	10x	0001K	18x	0015U	4x	0010K	8x
-------	----	-------	-----	-------	-----	-------	-----	-------	----	-------	----



0016K	50x	0001V	24x	0009K	4x	0003K	2x	0002K	4x	0003V	10x
-------	-----	-------	-----	-------	----	-------	----	-------	----	-------	-----



0011K	1x	0002V	8x	0006K	4x	0060K	2x
-------	----	-------	----	-------	----	-------	----

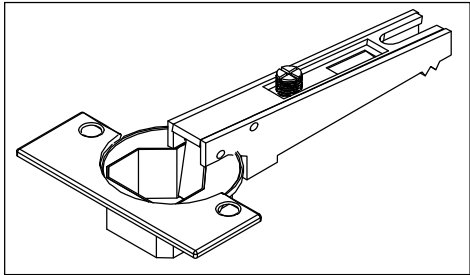
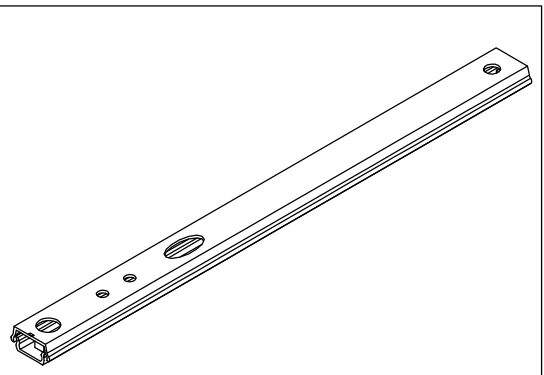


0024K

4x

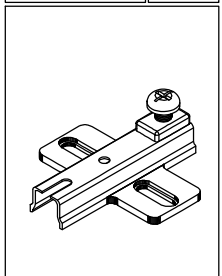
0015K

6x

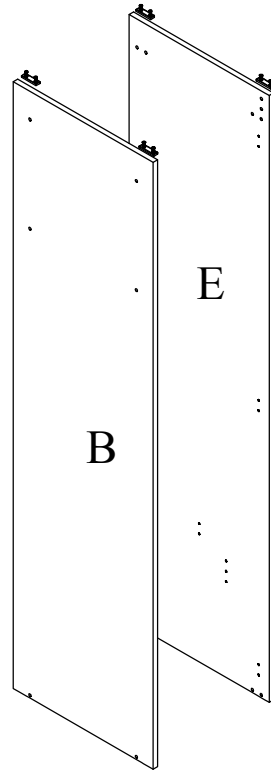


0014K

6x

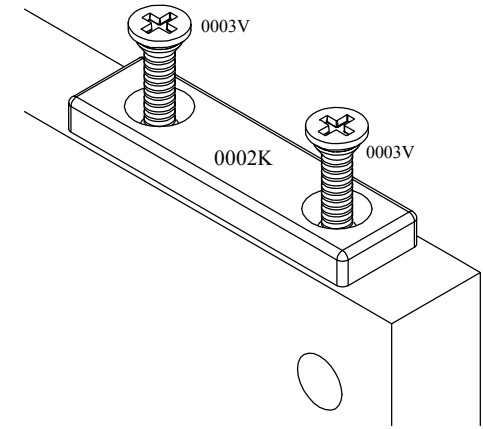


1.)



0002K	4x	0003V	8x
-------	----	-------	----

3x16

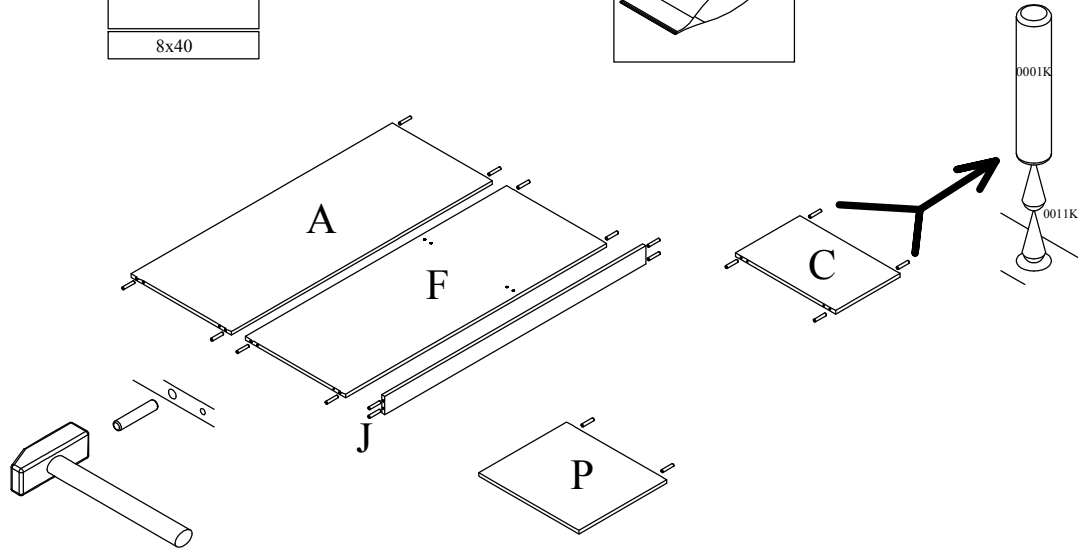


2.)

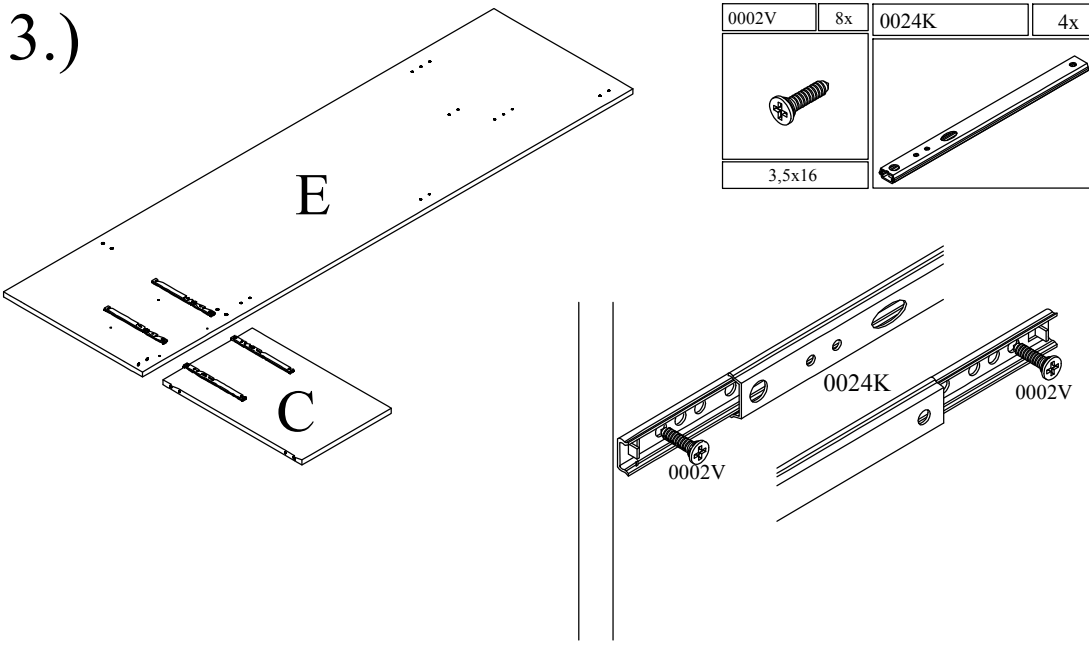
0001K	18x
-------	-----

8x40

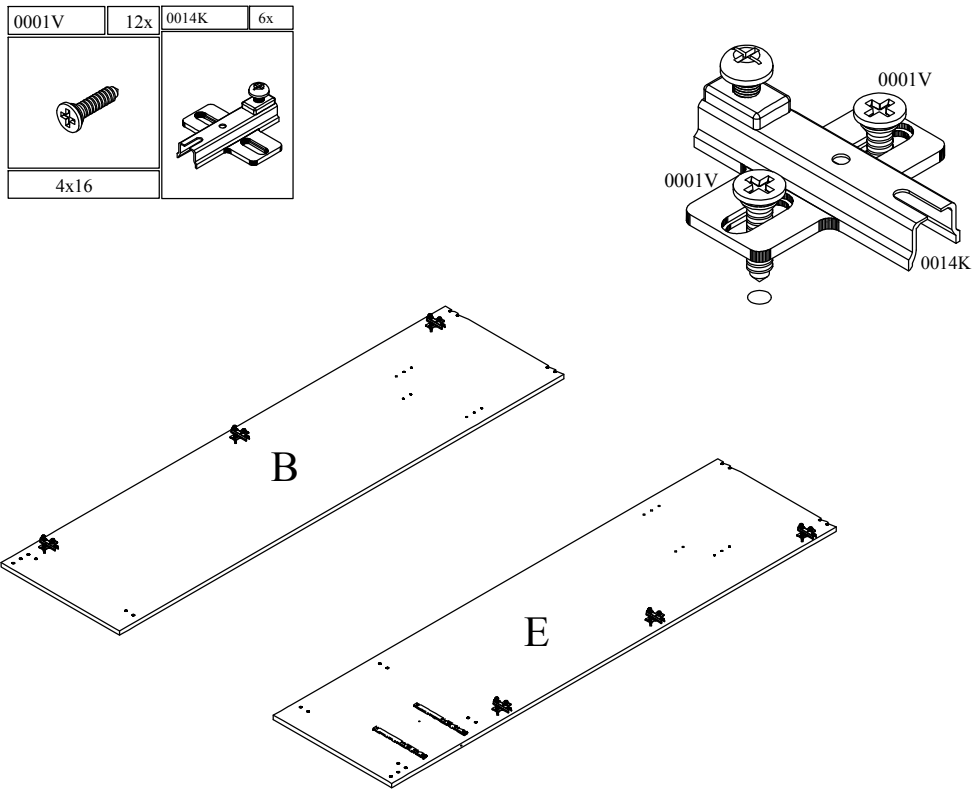
0011K	1x
-------	----



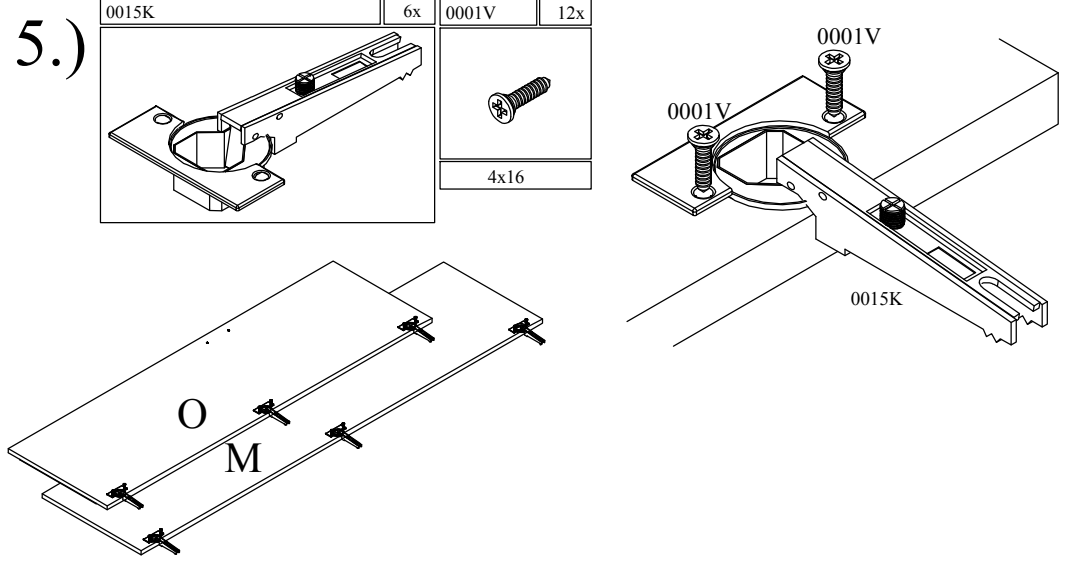
3.)



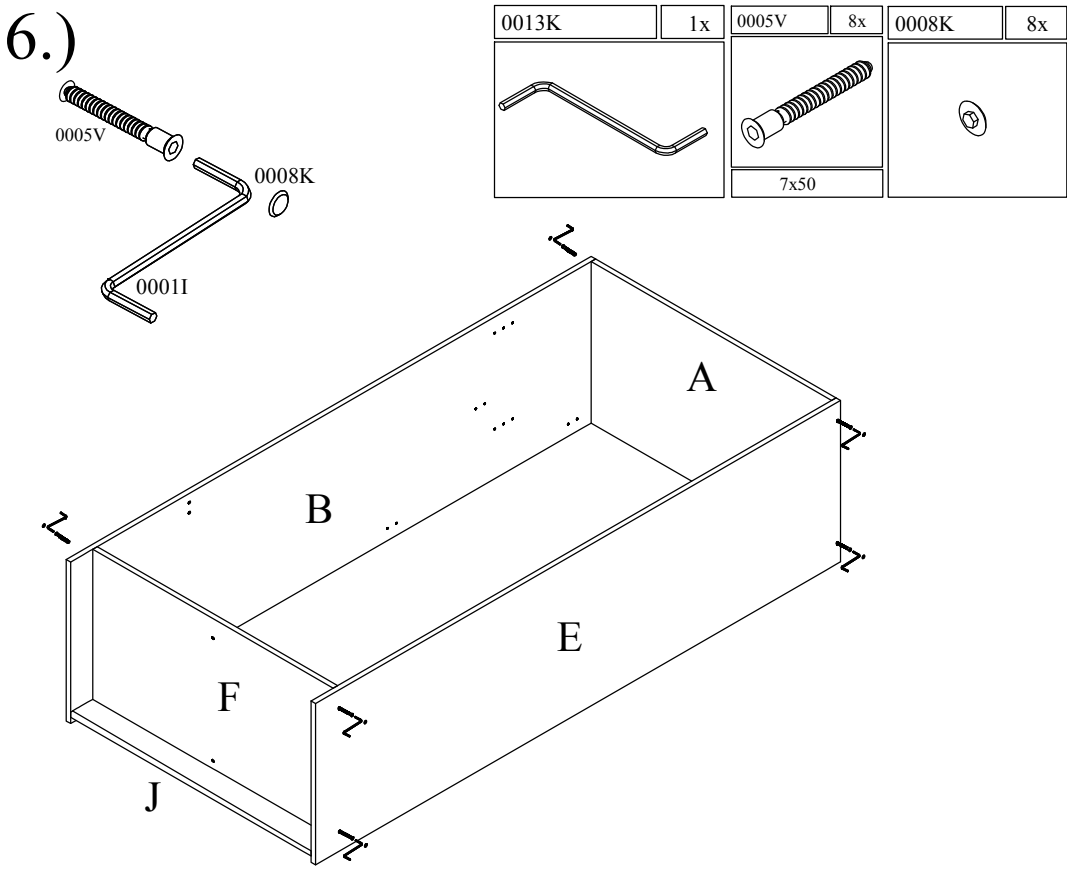
4.)



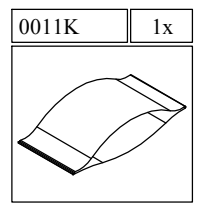
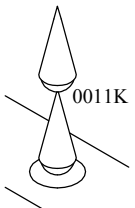
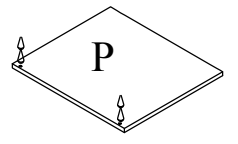
5.)



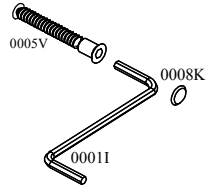
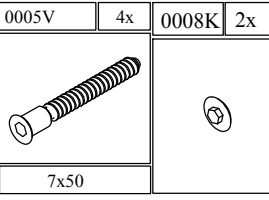
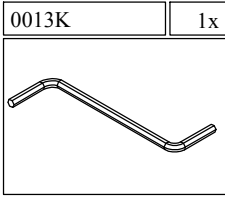
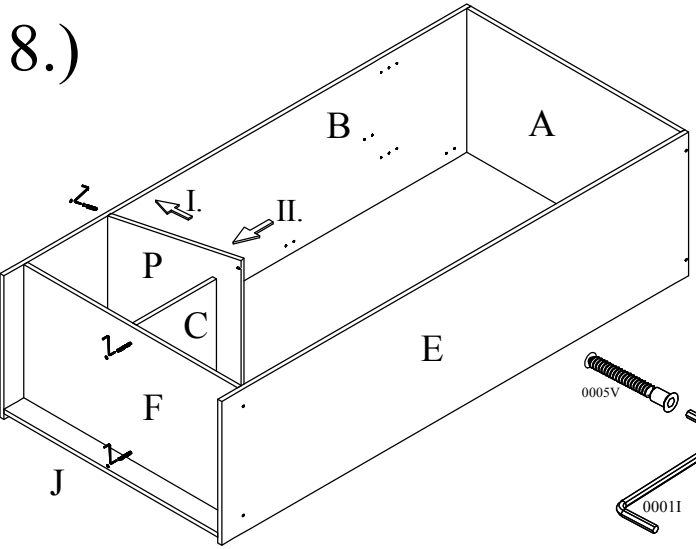
6.)



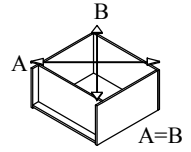
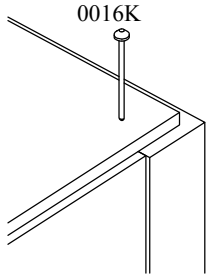
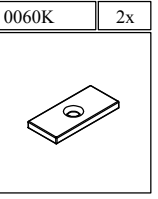
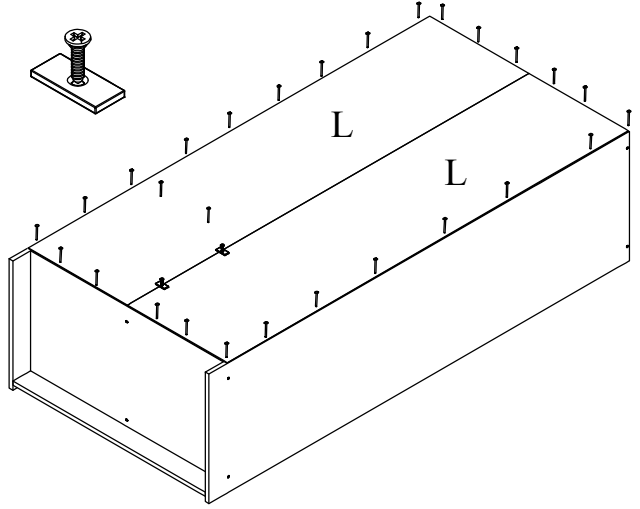
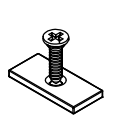
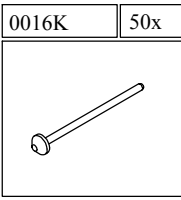
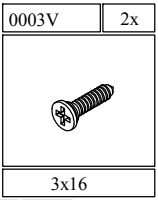
7.)



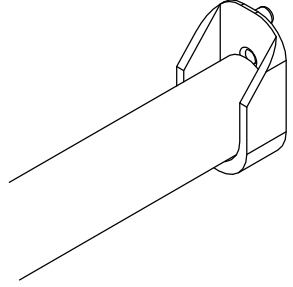
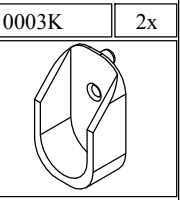
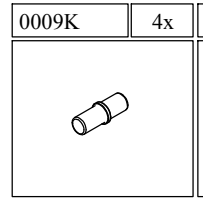
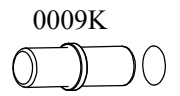
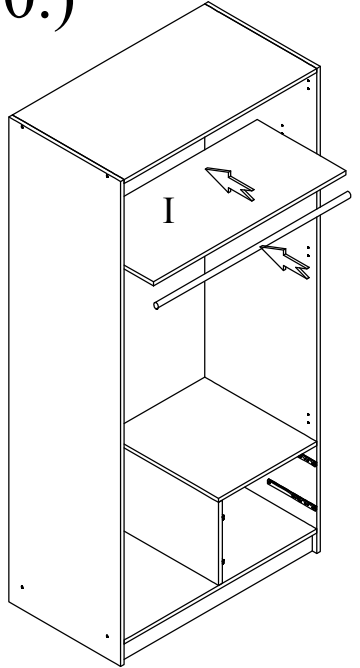
8.)



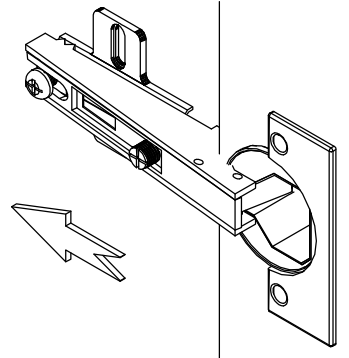
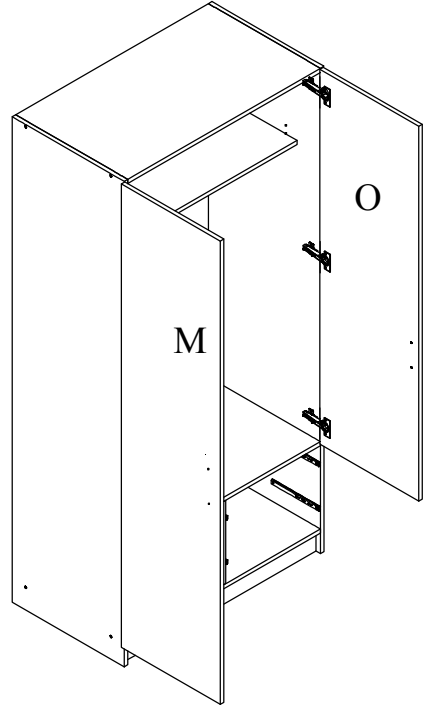
9.)



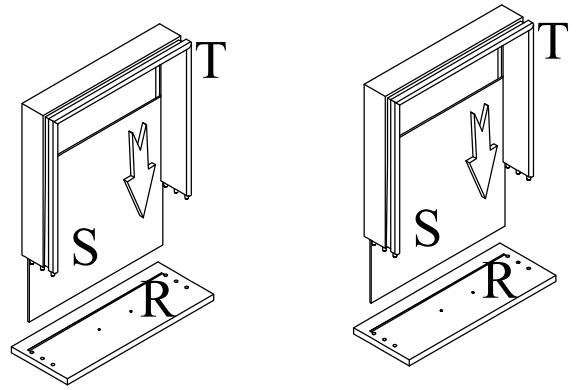
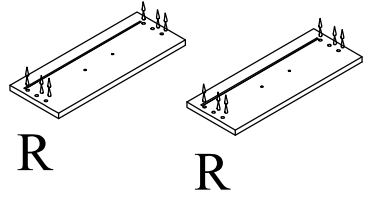
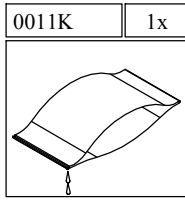
10.)



11.)



12.)



13.)

