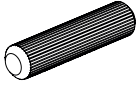
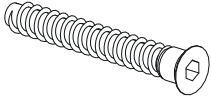
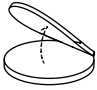

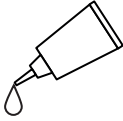
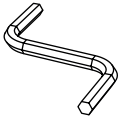
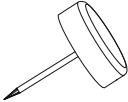


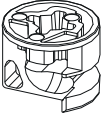
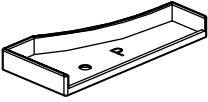
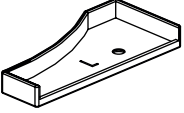
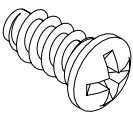

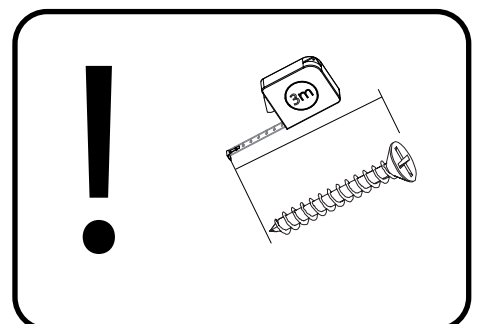


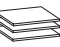



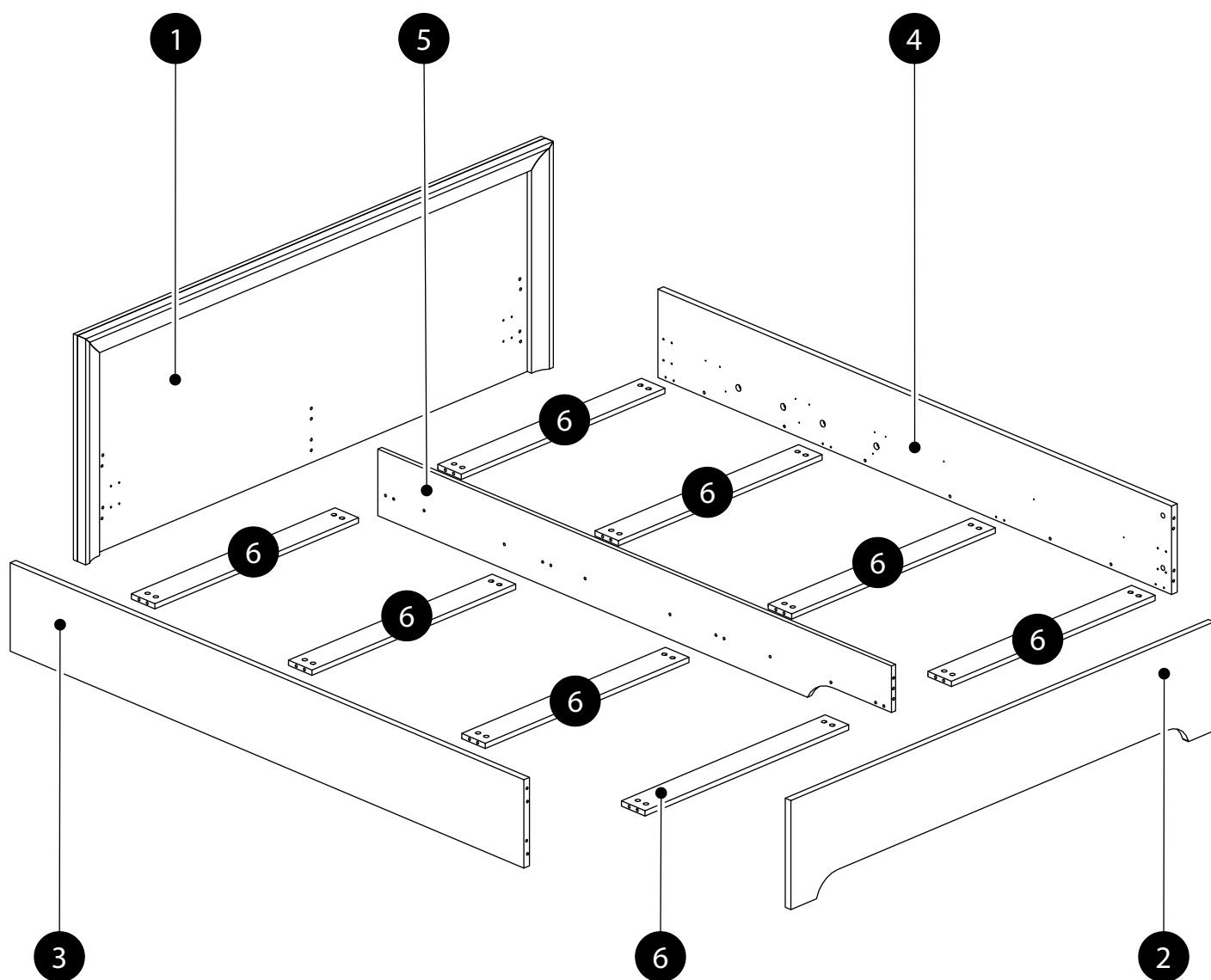
# OLWIER 29N

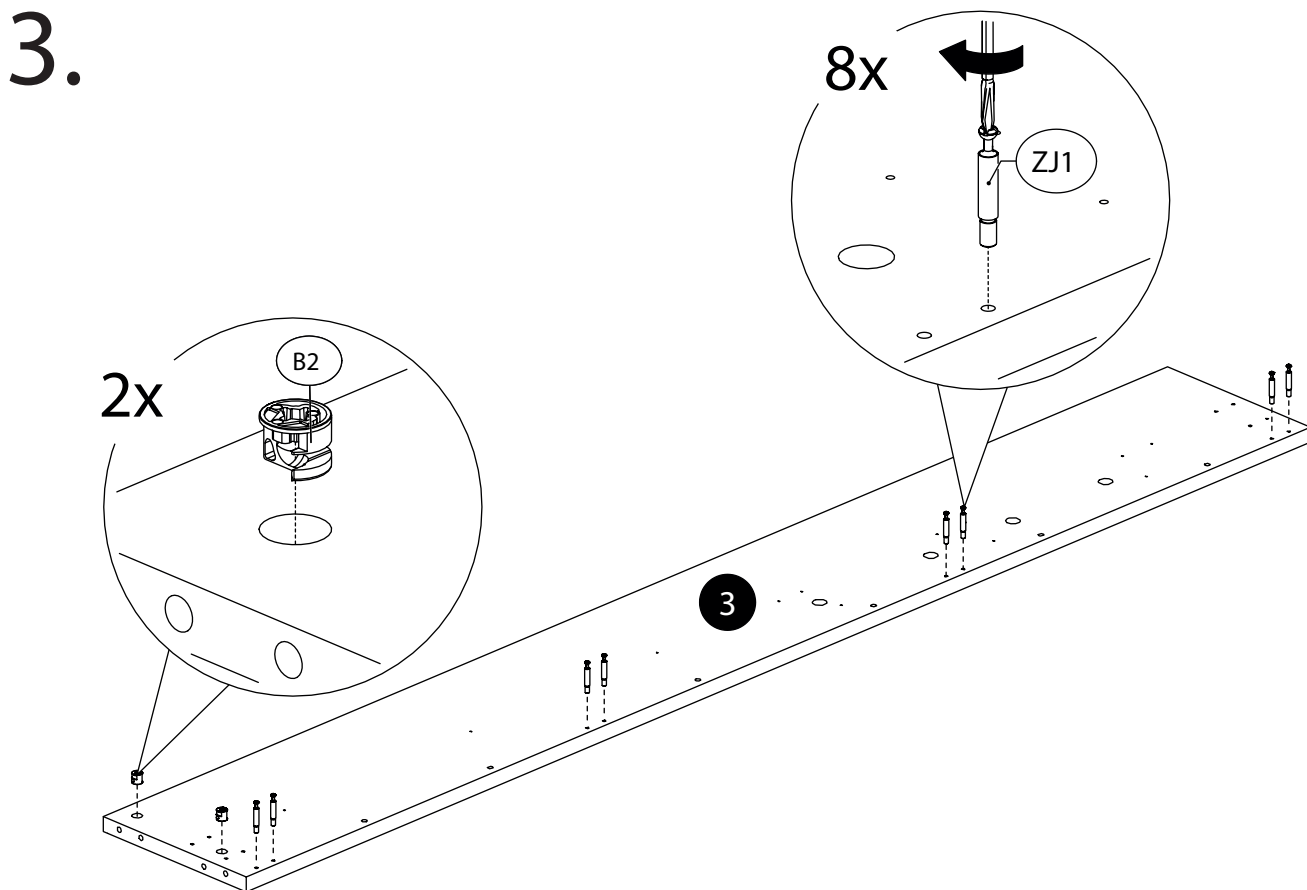
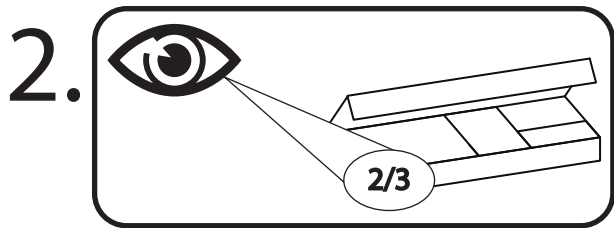
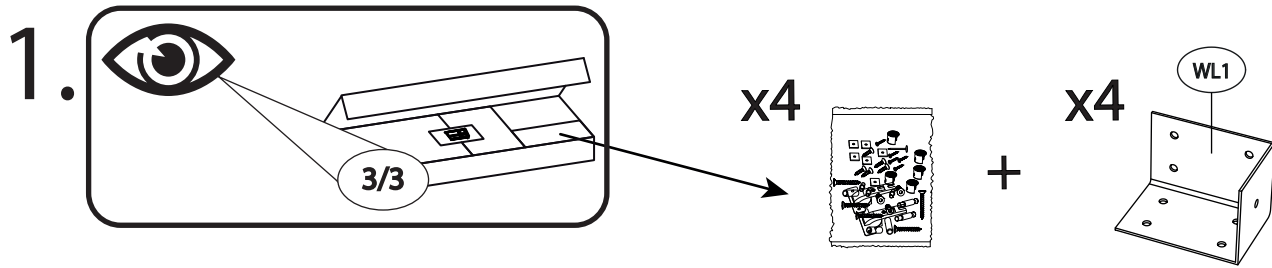
<b>K1</b> x 12 8x32 	<b>KT1</b> x 6,3x50 	<b>ZS1</b> x 19 Ø13 
<b>ZJ1</b> x 21 L-43 	<b>KL</b> x 1 	x 1 
<b>SG1</b> x 8 	<b>ZD2</b> x 8 L76 	<b>WT7</b> x 2 3x10 
<b>B2</b> x 37 h-12 	<b>ZPP</b> x 1 	<b>ZPL</b> x 1 
<b>WE2</b> x 32 EK6,3x13B 	<b>WL1</b> x 4 7x7x10 	



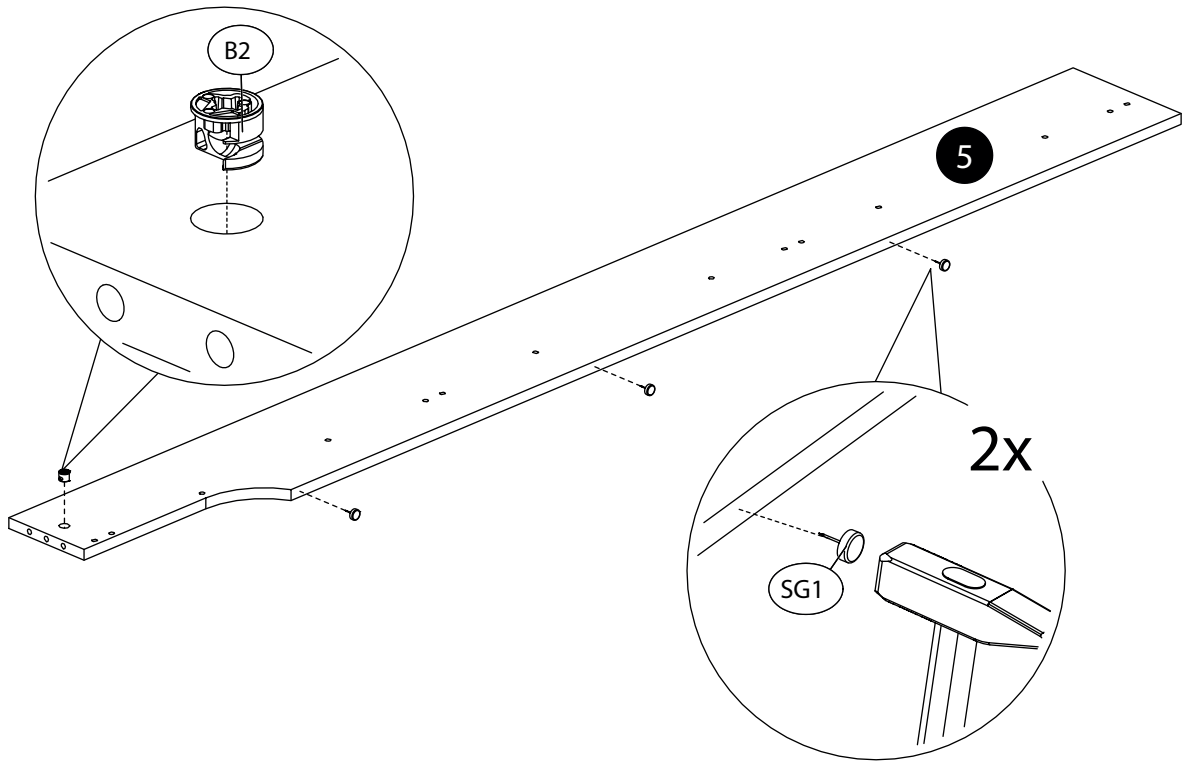
# OLIWIER 29N

	CODE				
1	Oliwier29N_04	1830	690	1	1/3
2	Oliwier29N_03	1656	333	1	1/3
3	Oliwier29N_01	2010	270	1	1/3
4	Oliwier29N_02	2010	270	1	1/3
5	Oliwier29N_05	2010	204	1	2/3
6	Oliwier29N_06	797	92	8	1/3

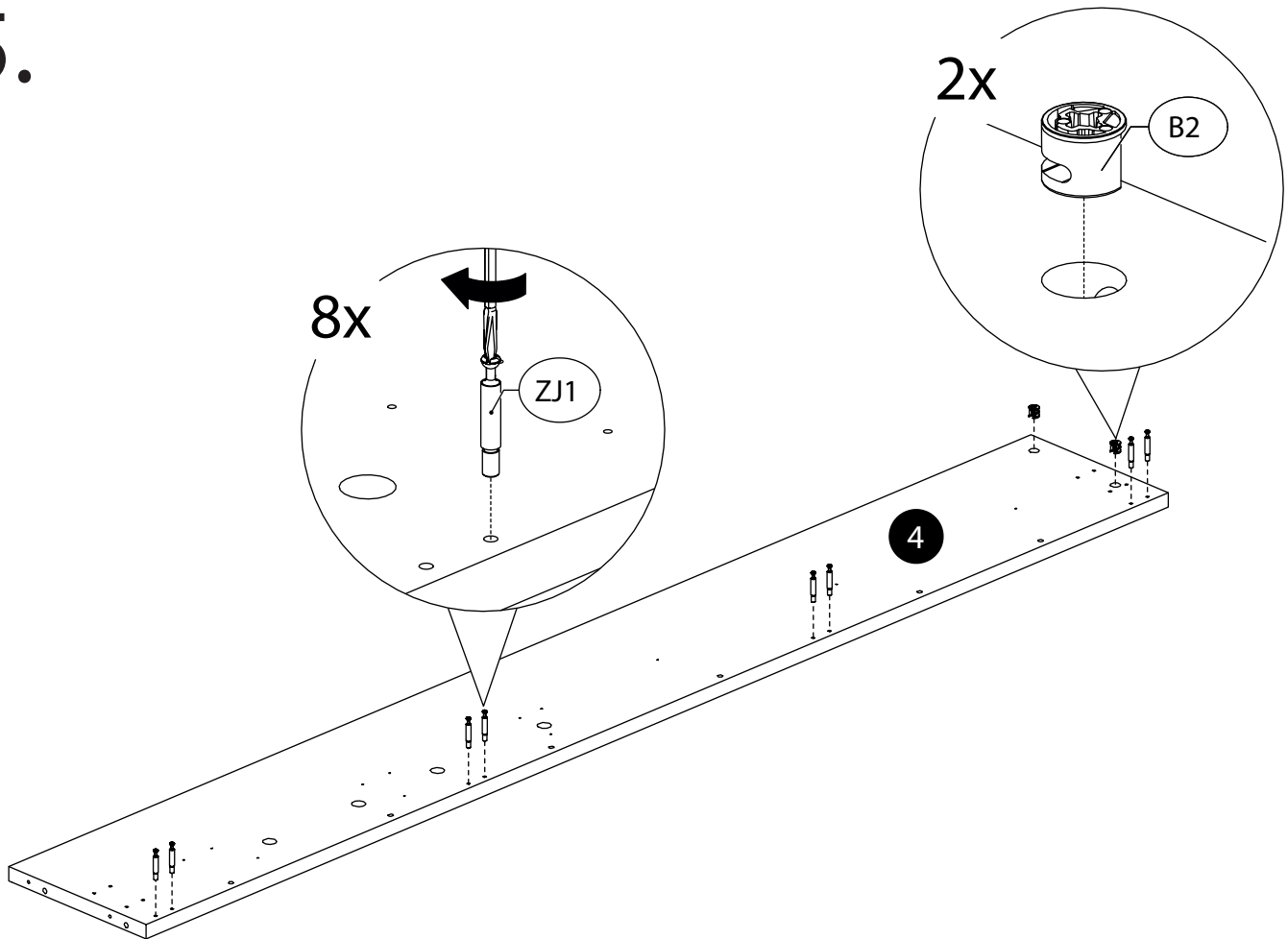




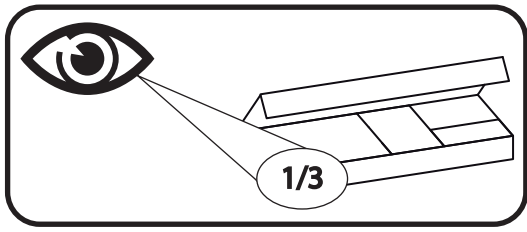
4.



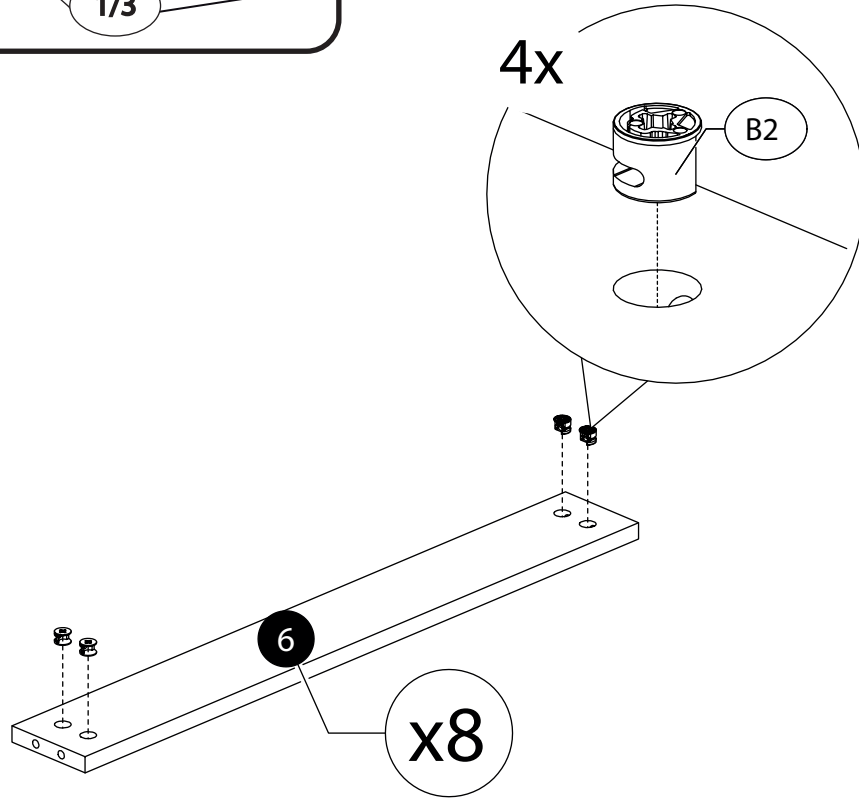
5.



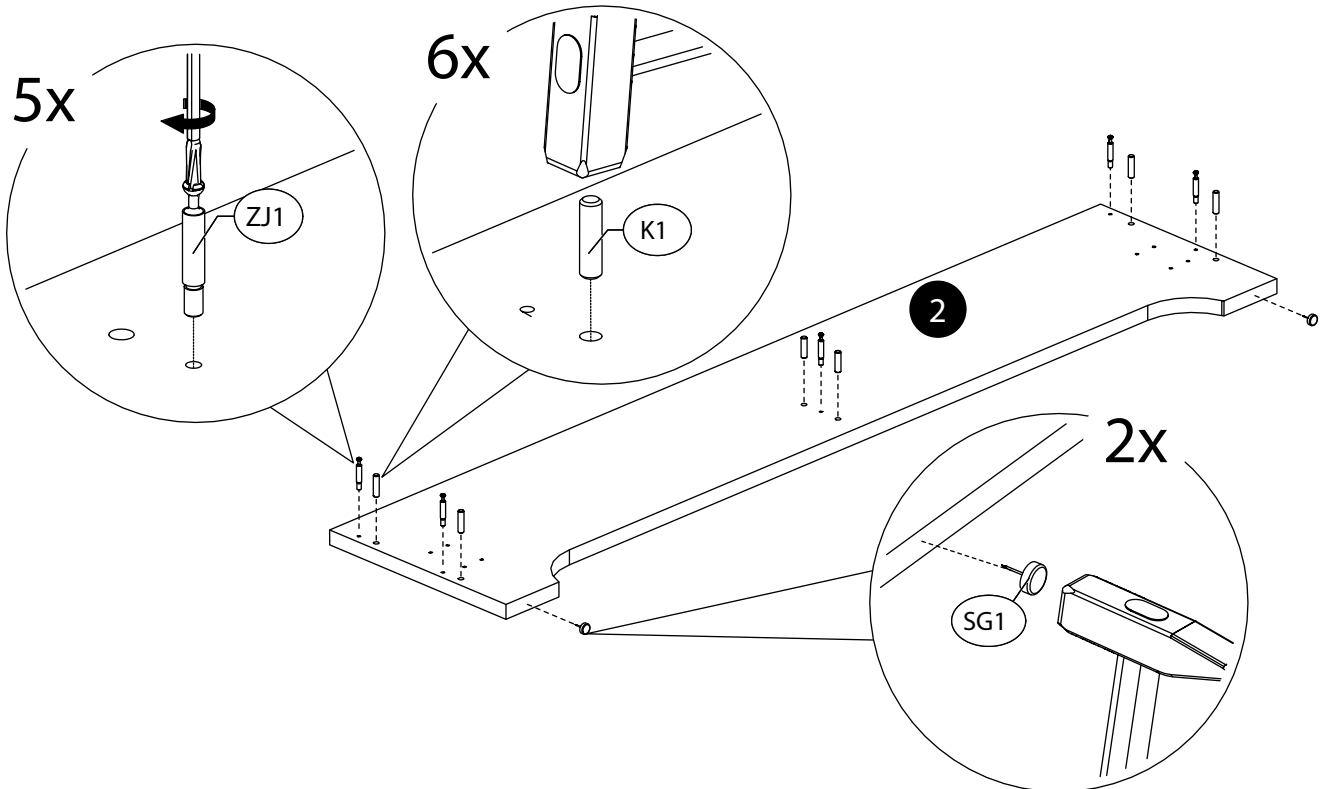
6.



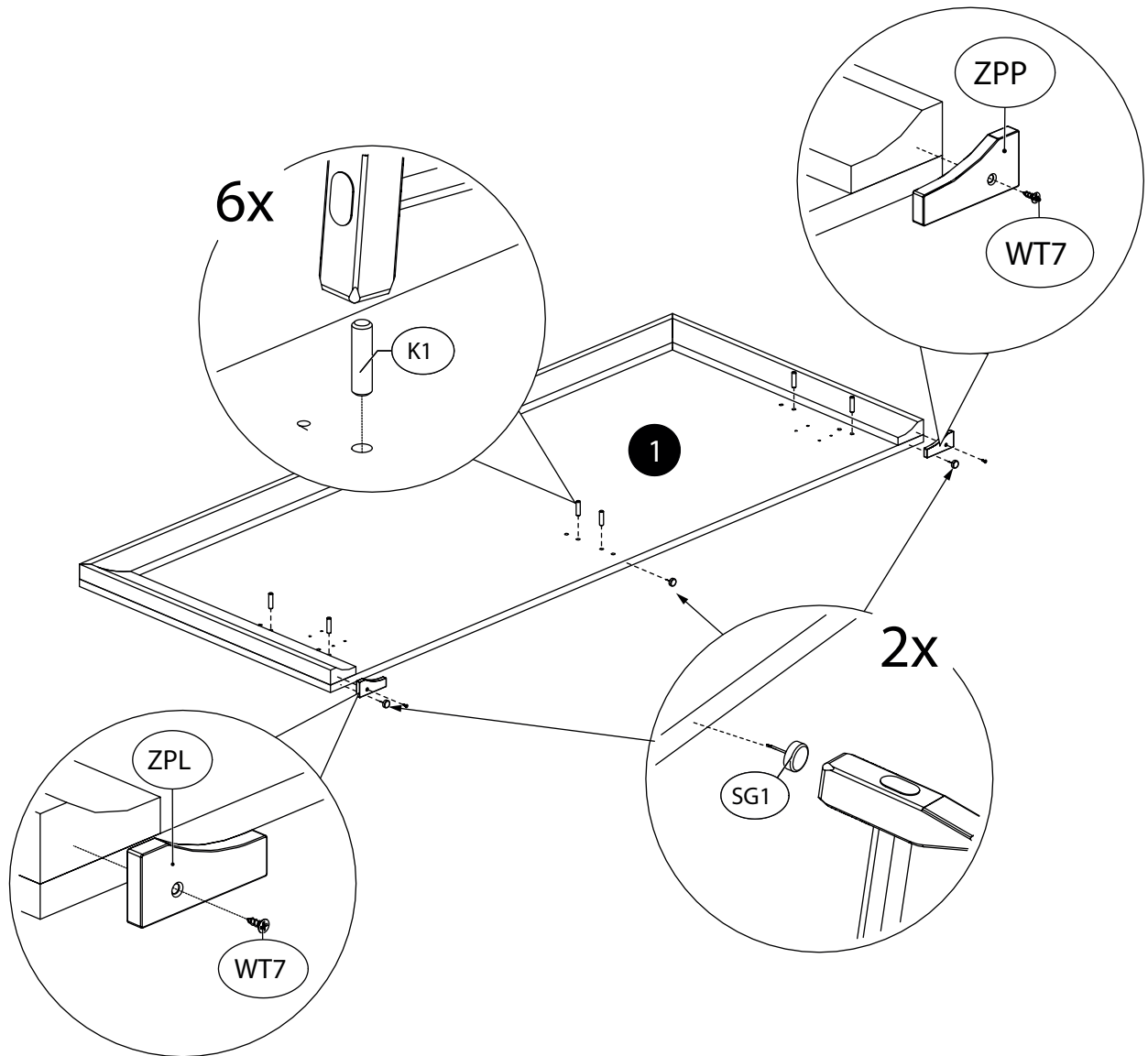
7.



8.

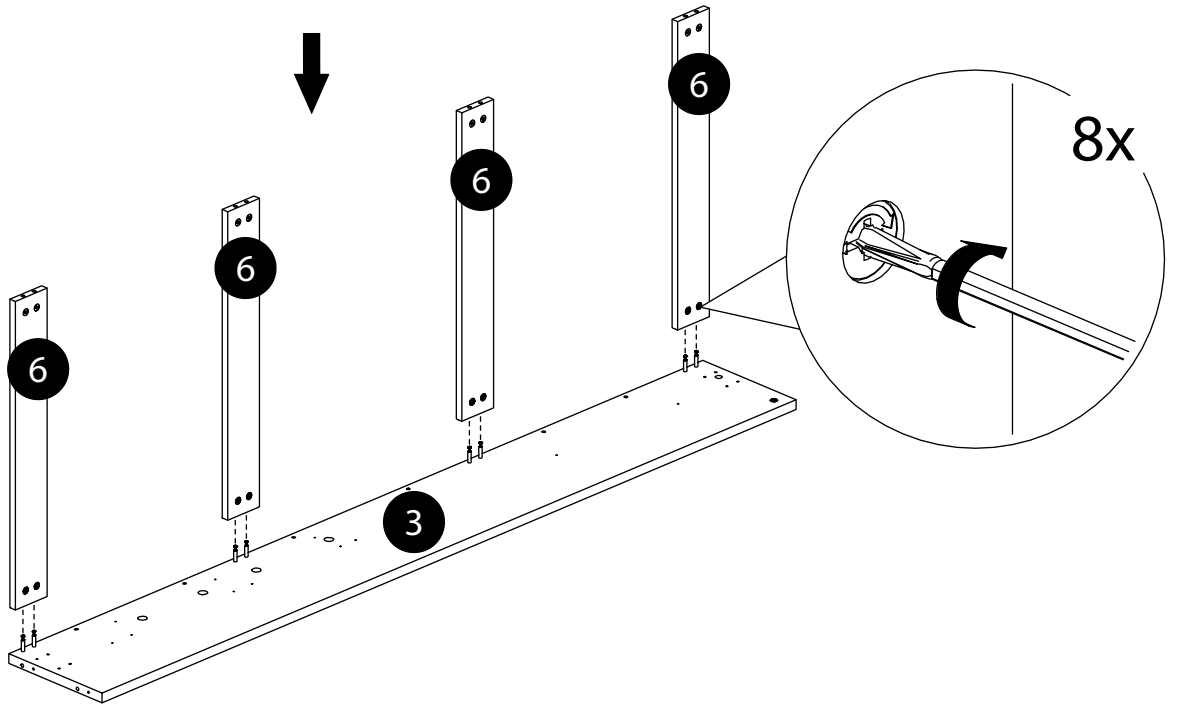


9.

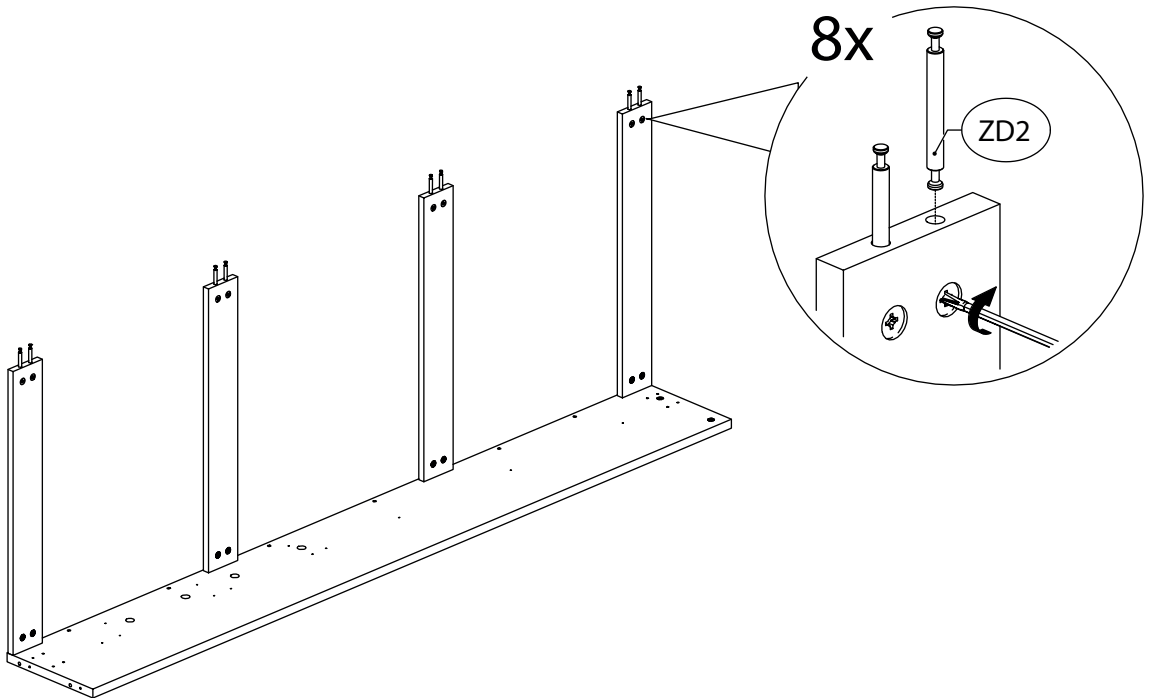




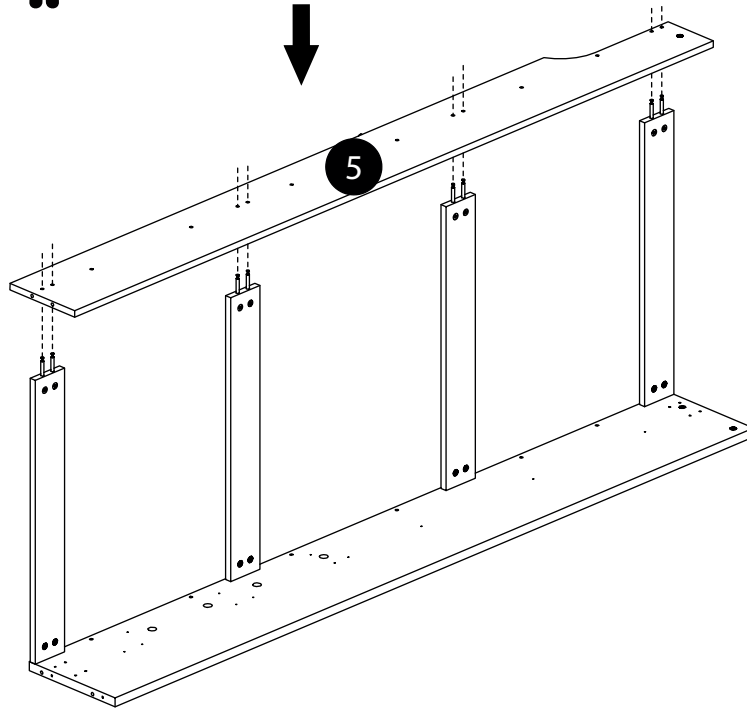
10.



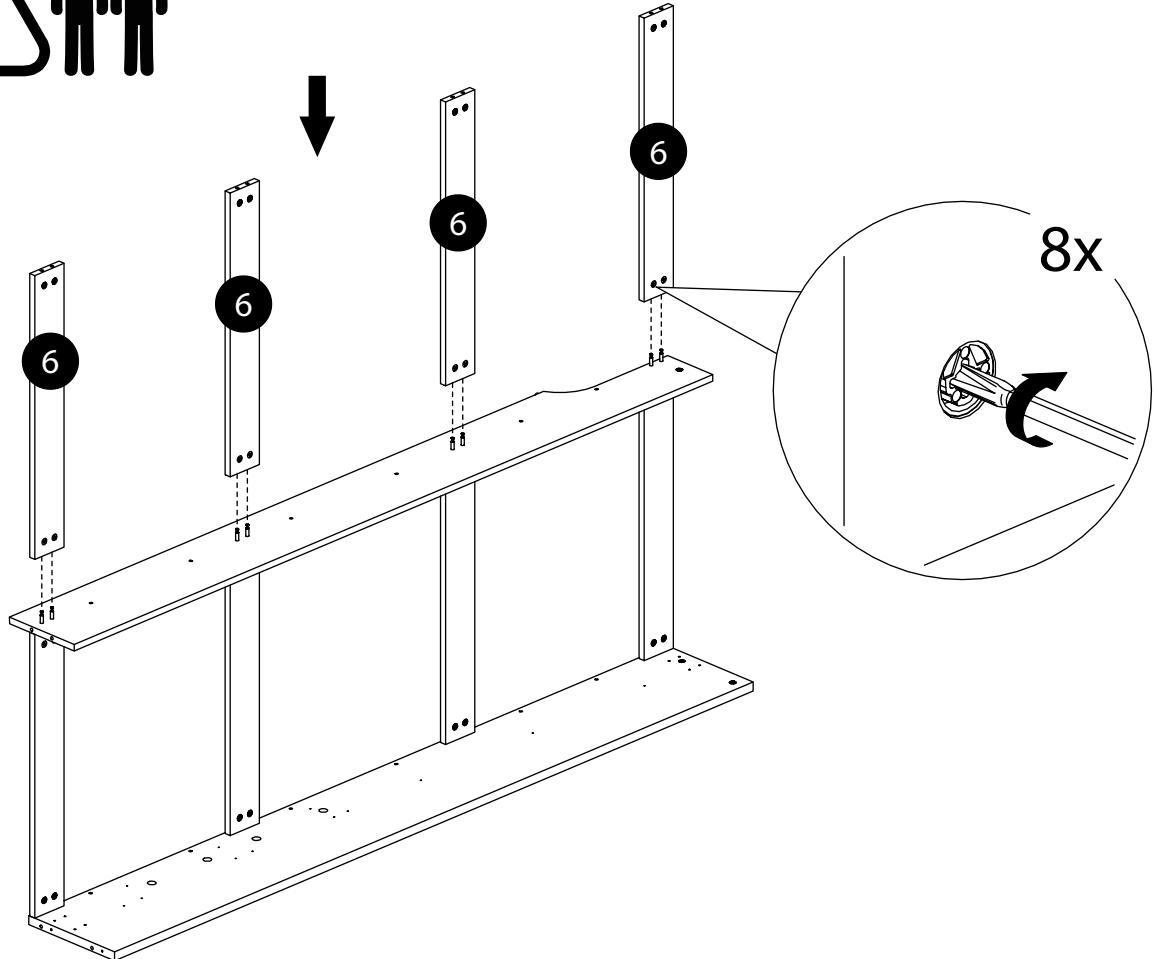
11.



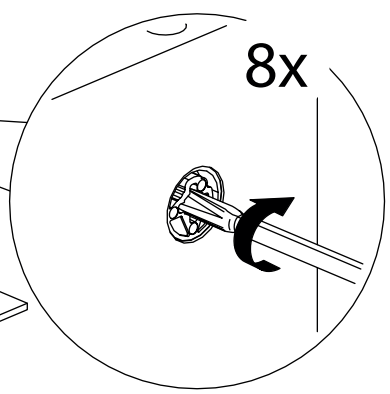
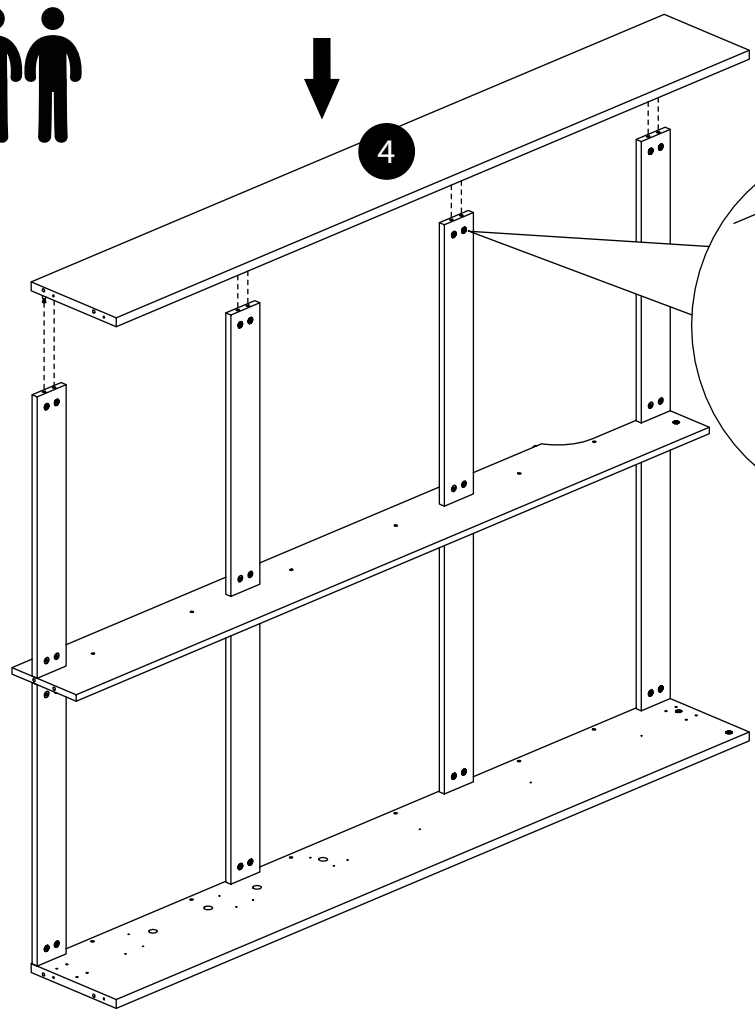
12.  



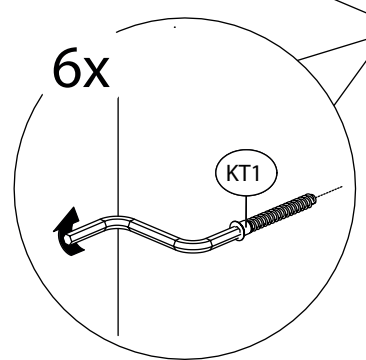
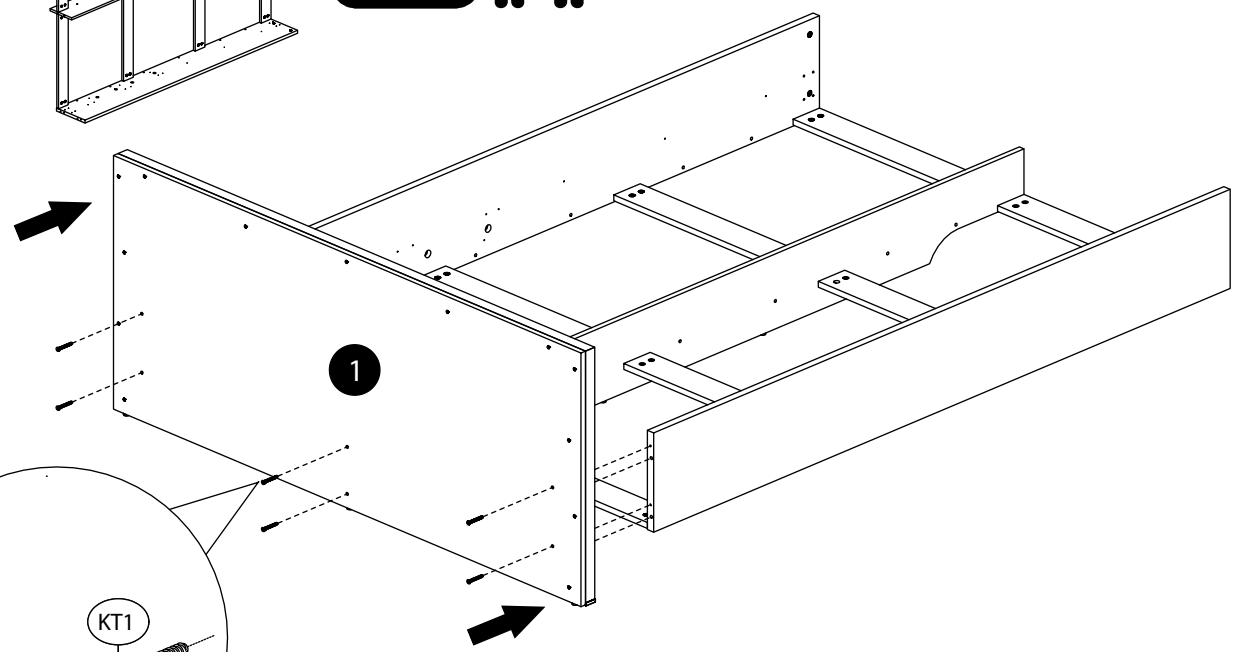
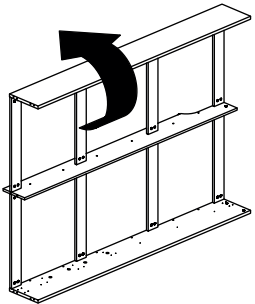
13.  



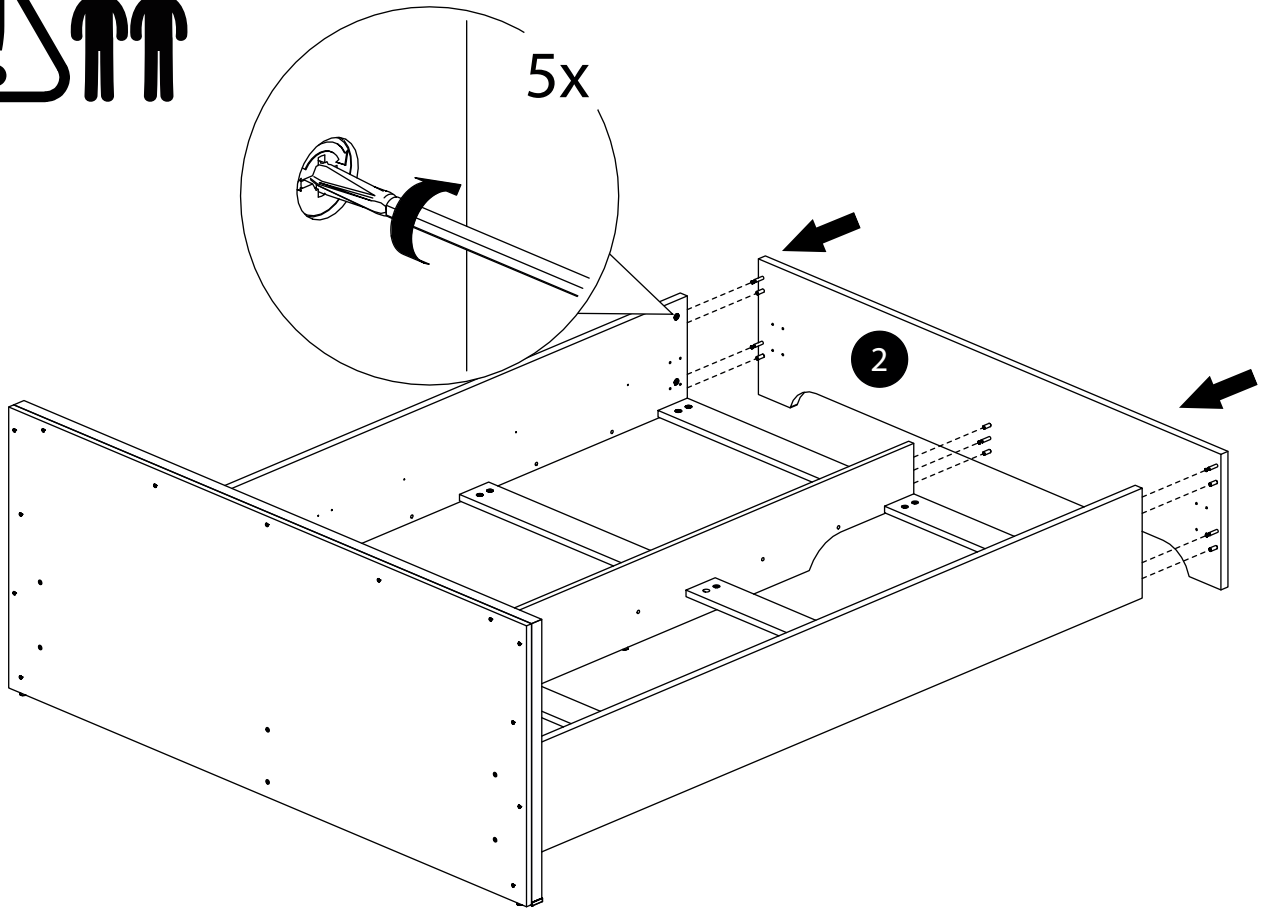
14.



15.



16.  



17.

