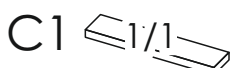
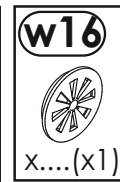
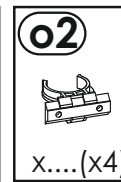
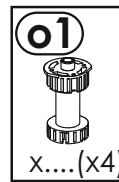
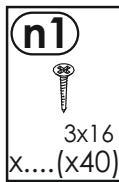
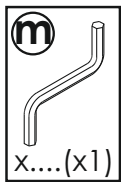
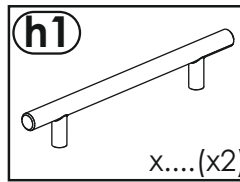
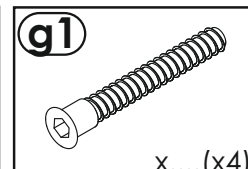
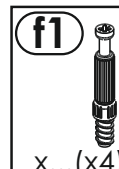
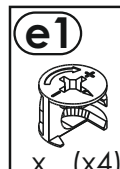
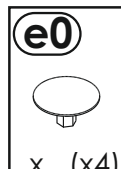
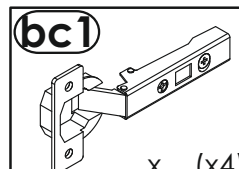
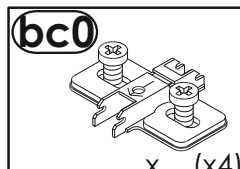
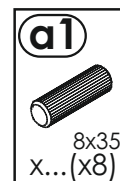
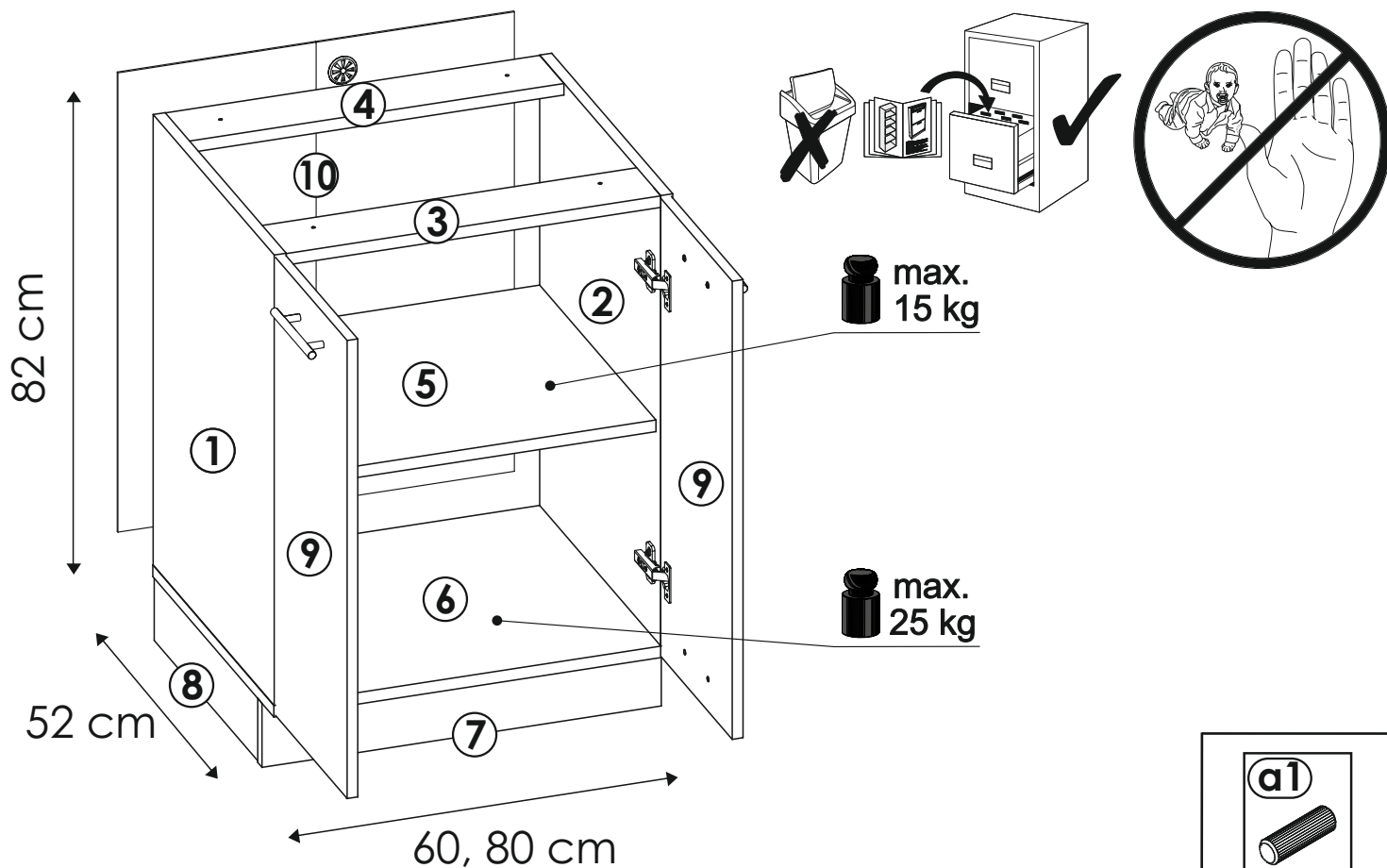
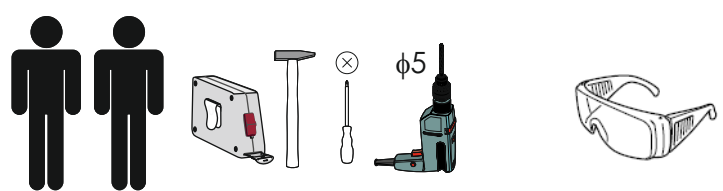


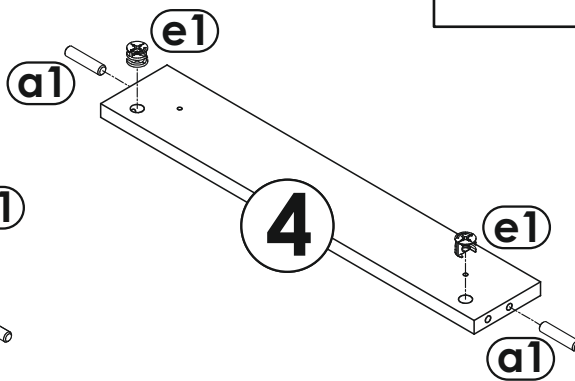
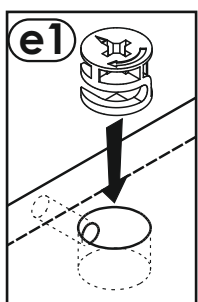
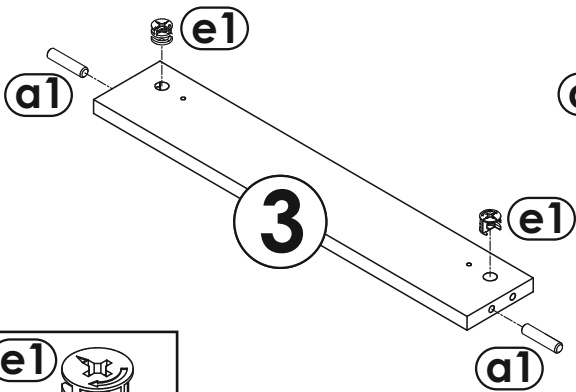
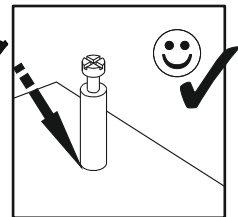
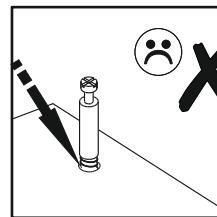
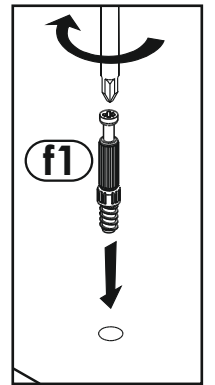
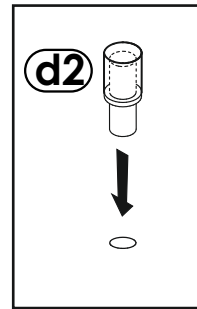
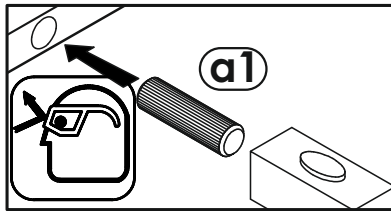
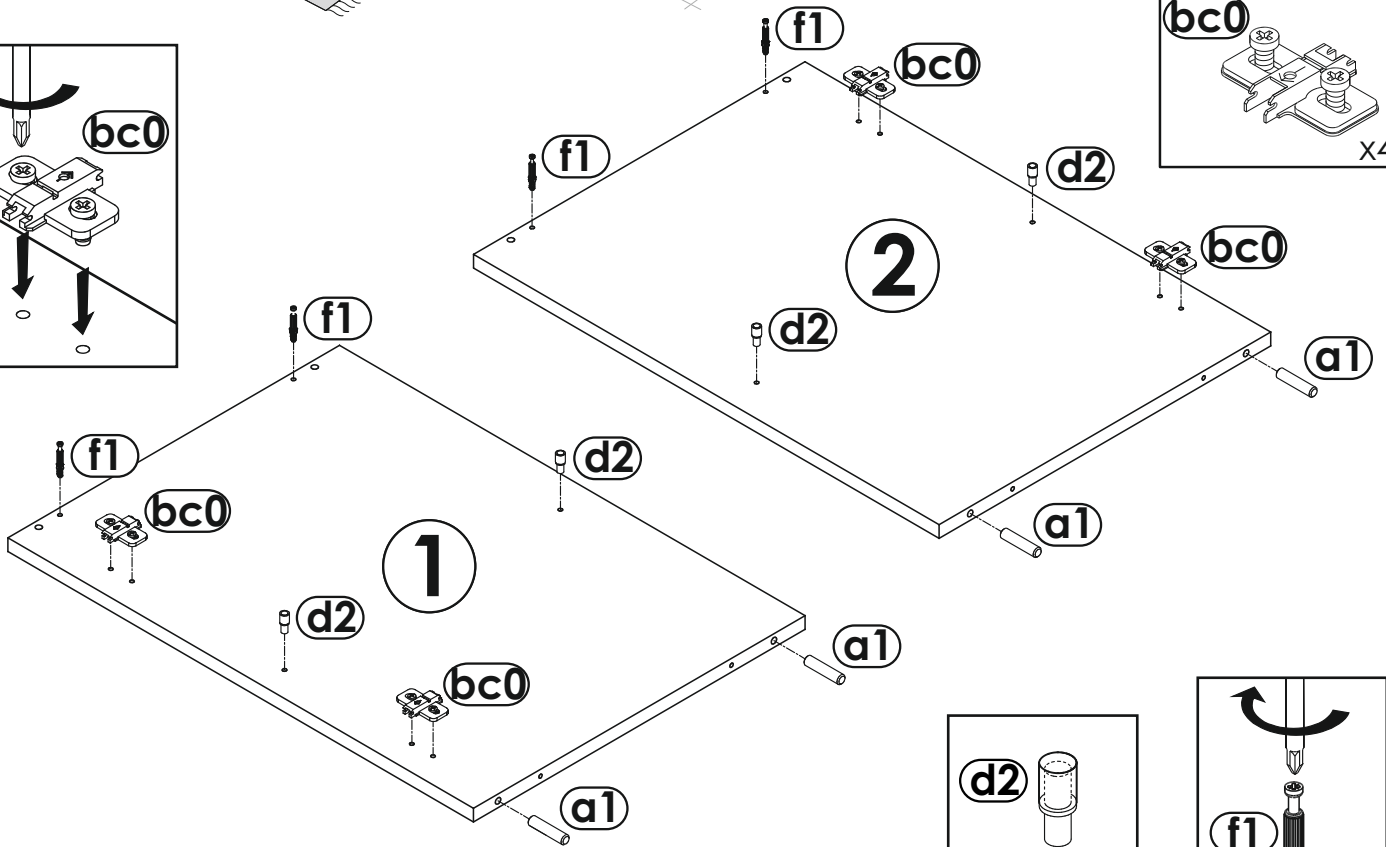
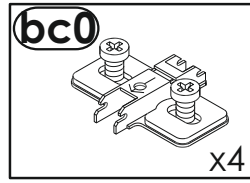
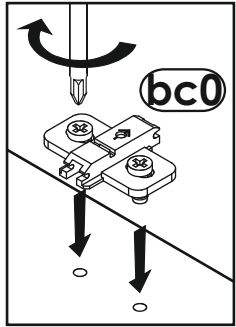
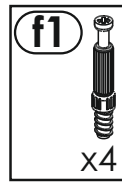
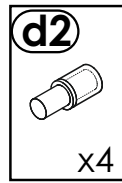
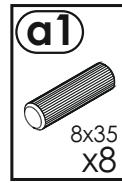
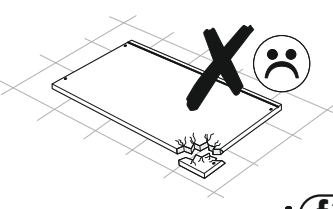
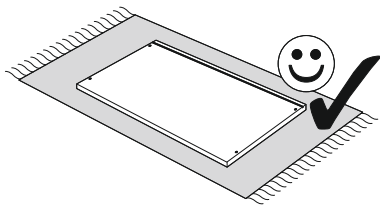
# D11 60, 80



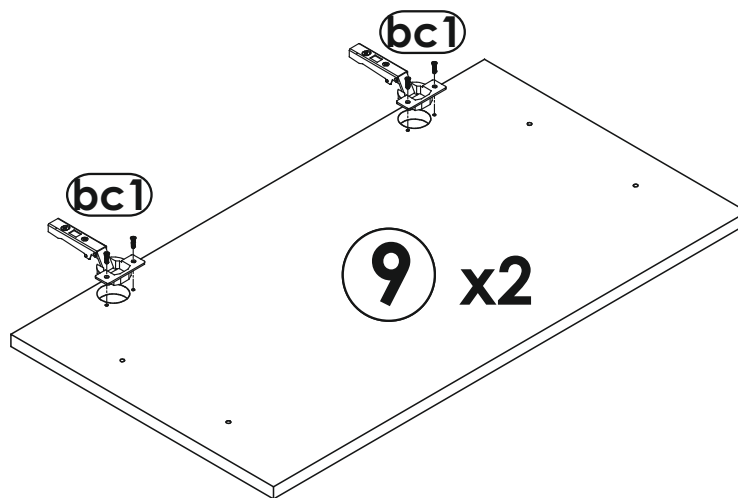
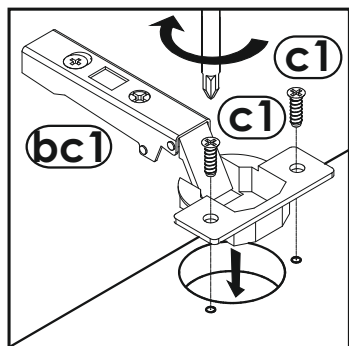
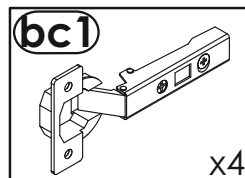
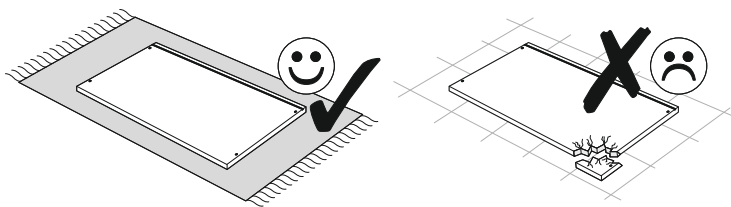
- ① -C1
- ② -C1
- ③ -C1
- ④ -C1
- ⑤ -C1
- ⑥ -C1
- ⑦ -C1
- ⑧ -C1
- ⑨ -C1
- ⑩ -C1



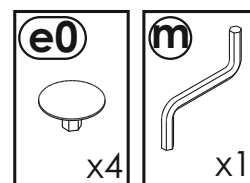
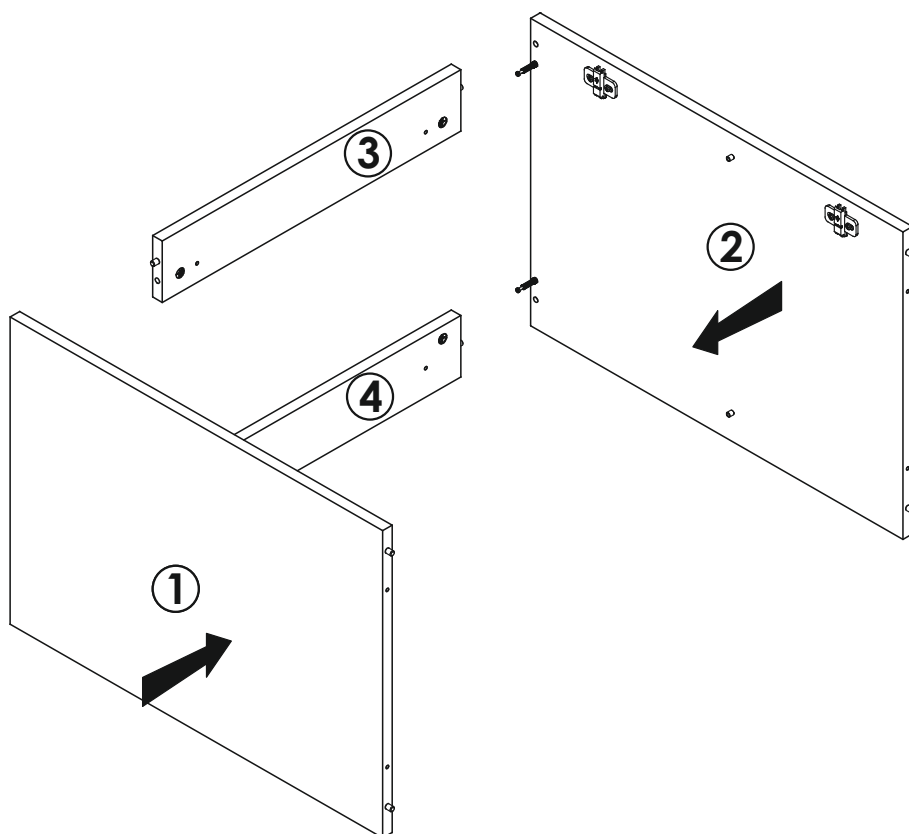
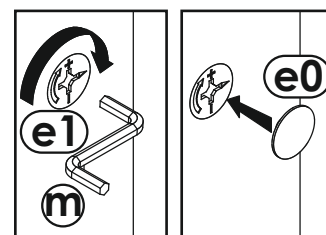
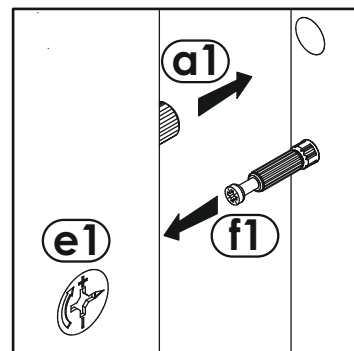
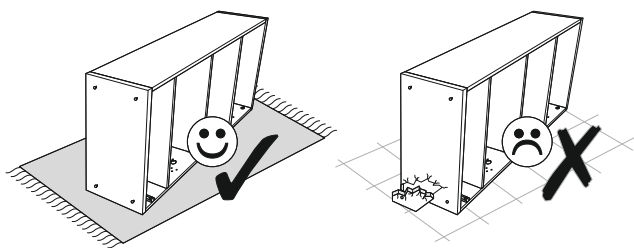
1

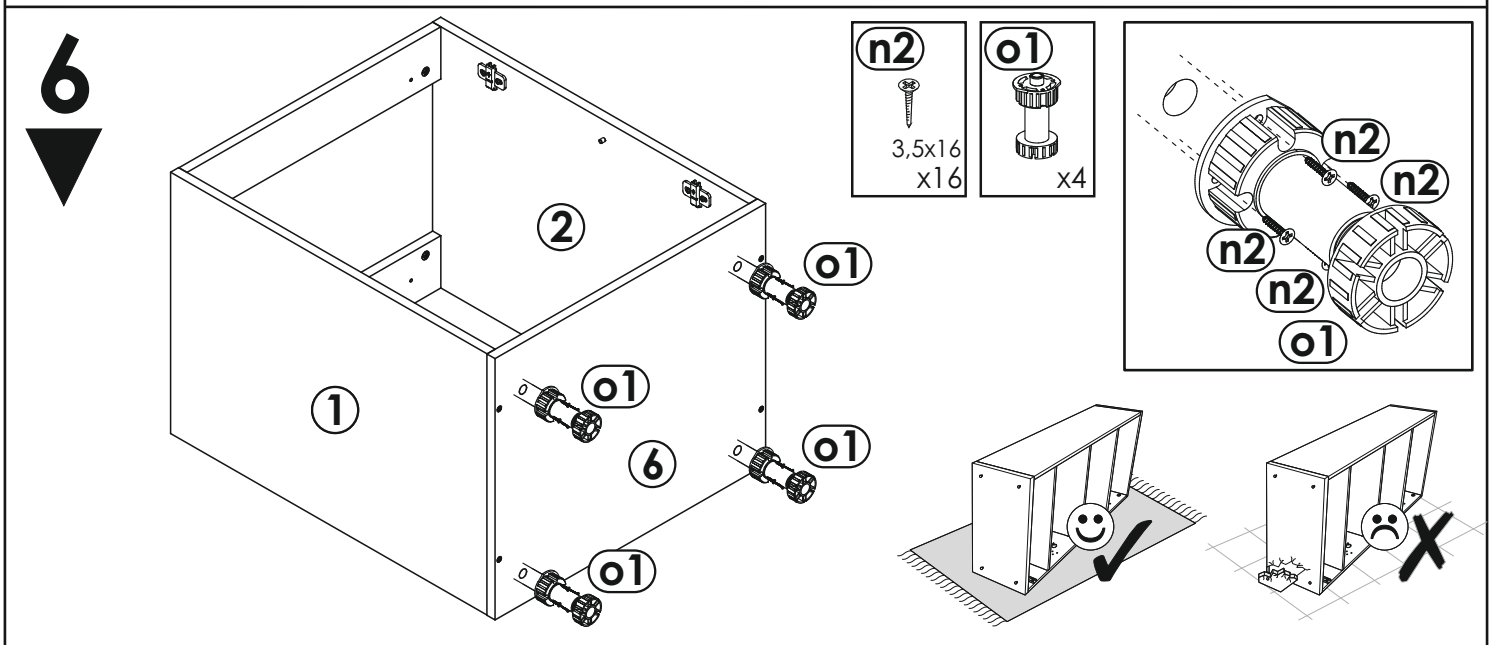
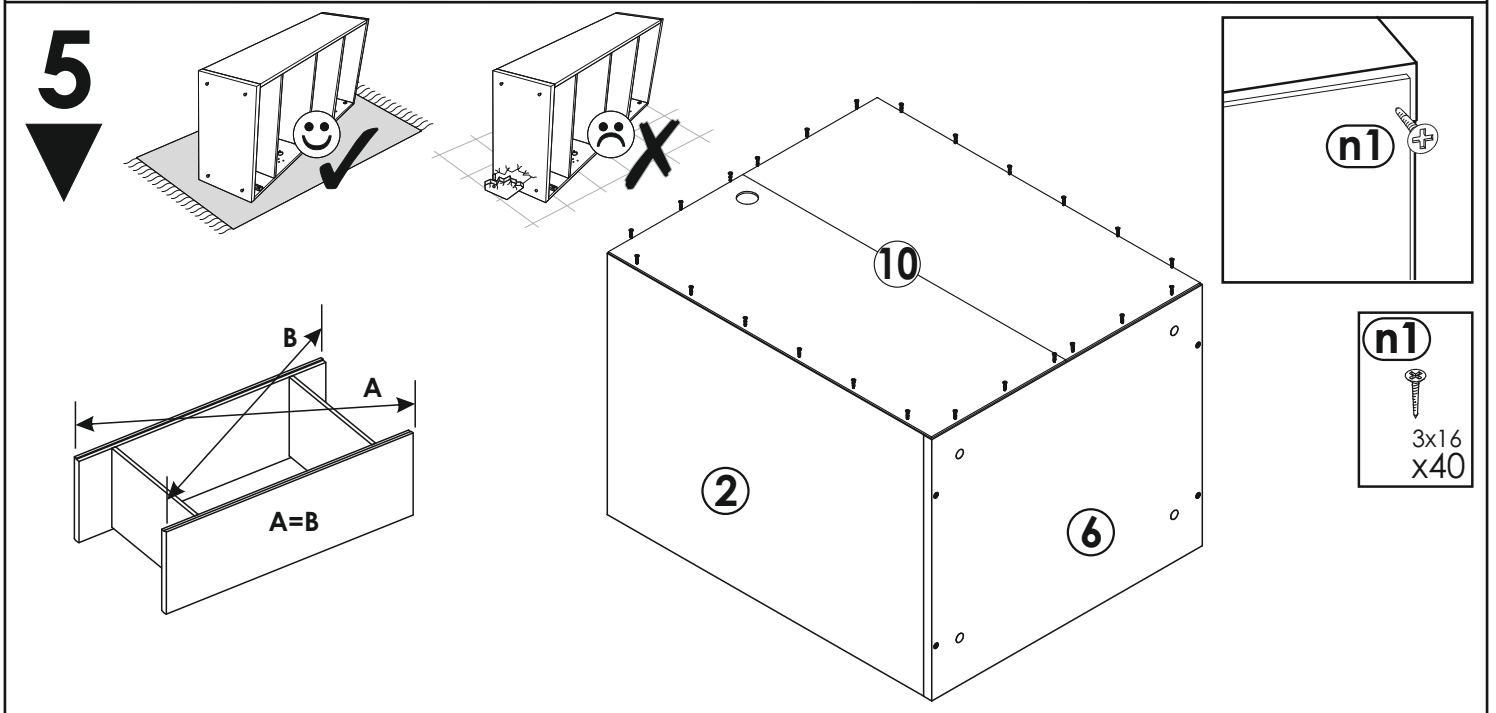
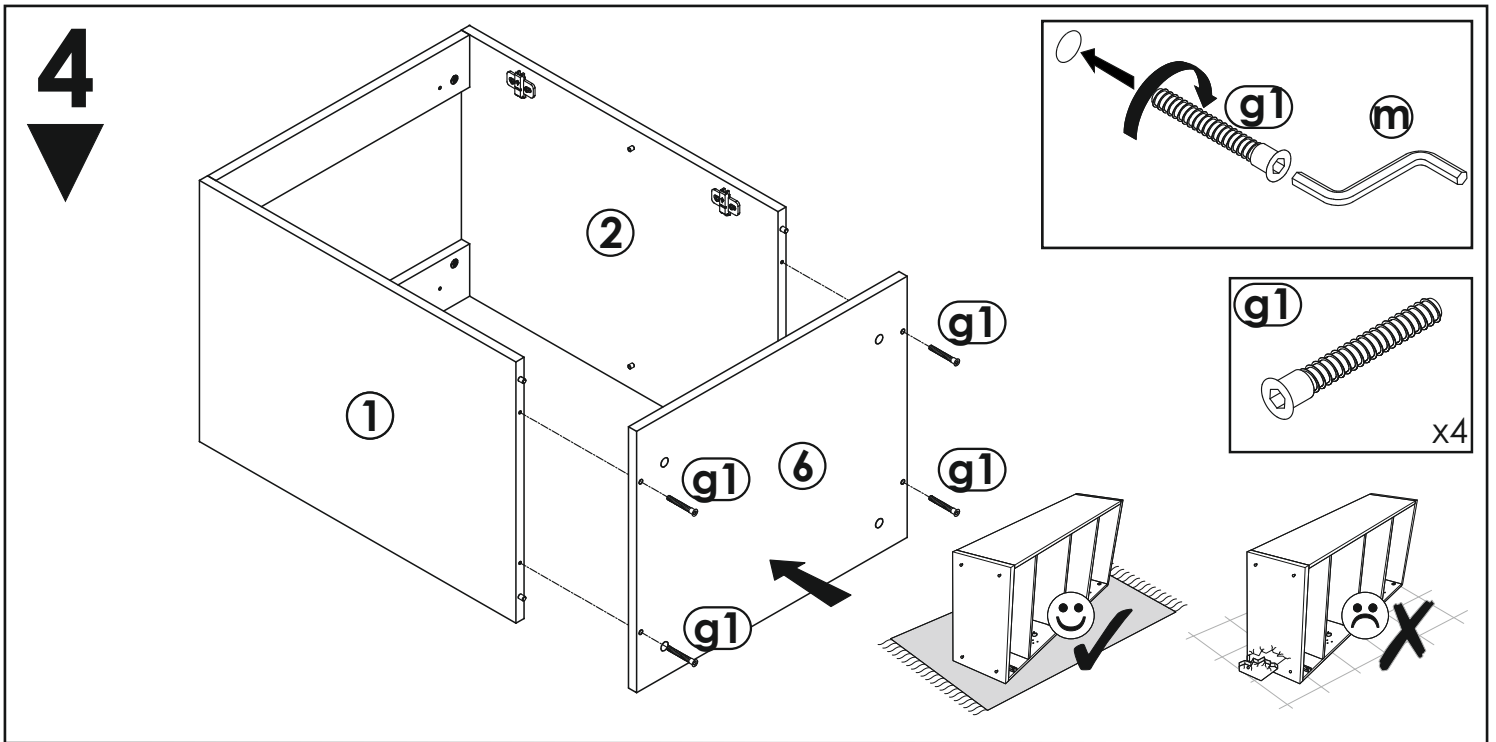


2

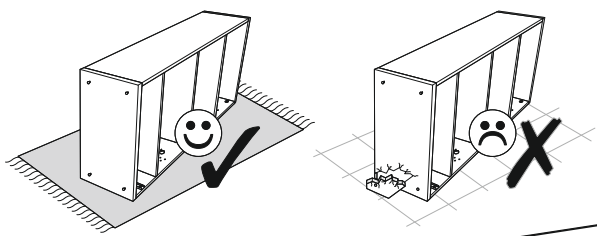


3

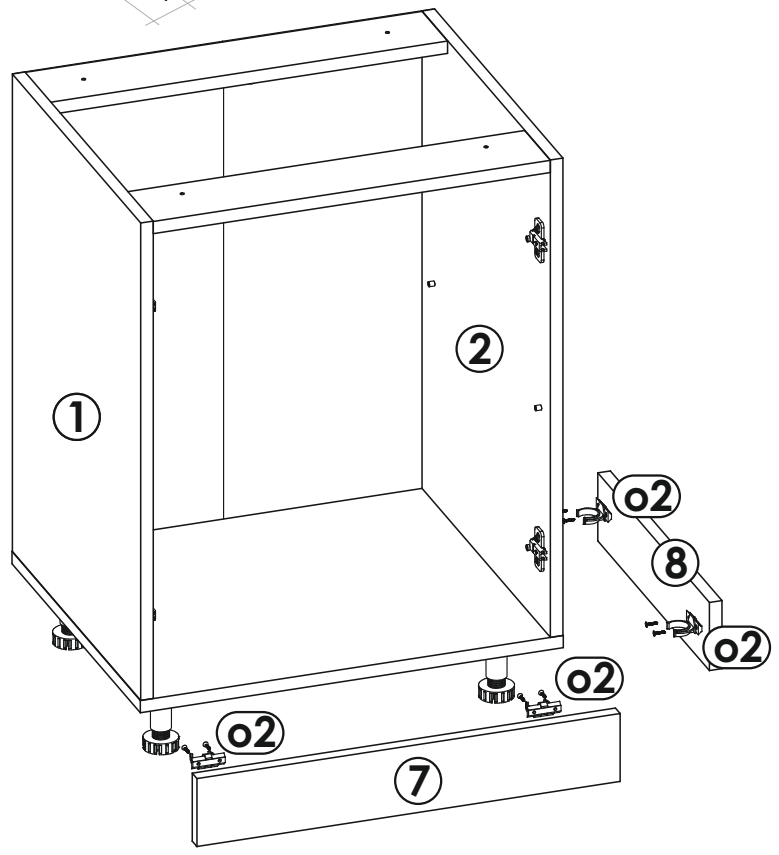




7  
▼

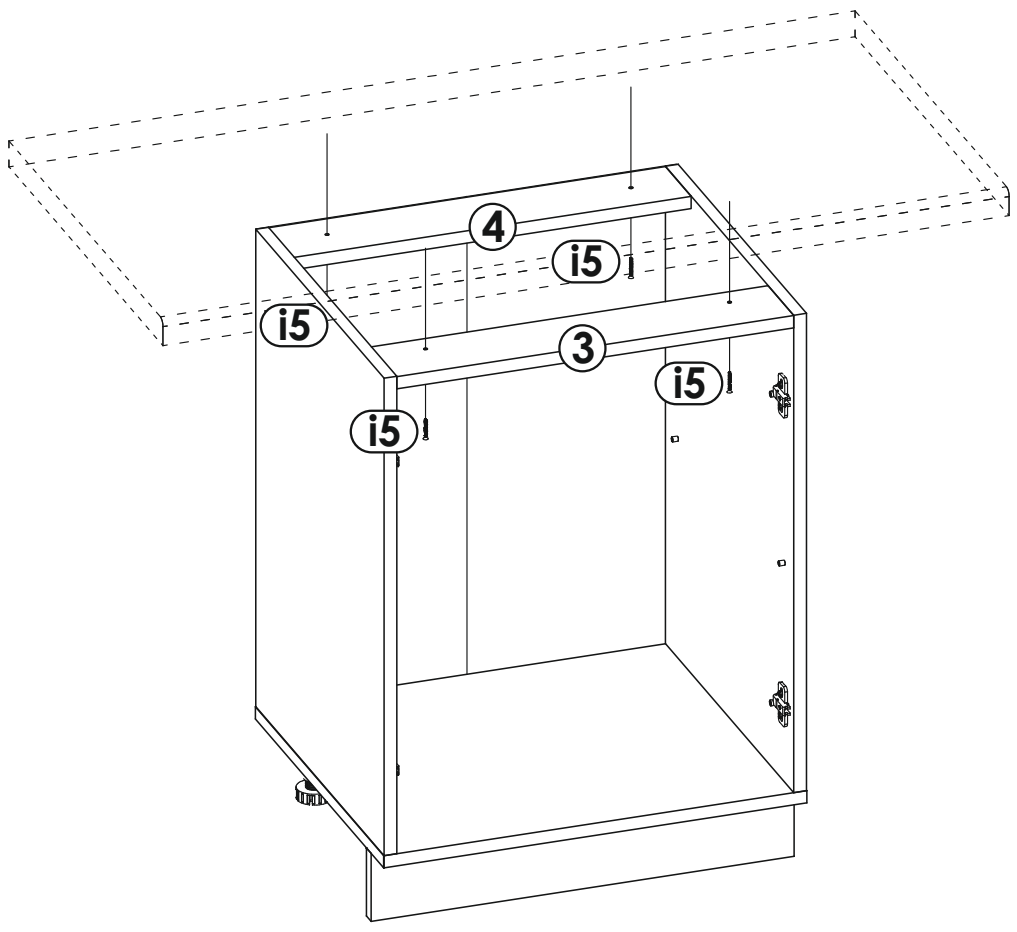


<b>n2</b>  3,5x16 x8	<b>o2</b>  x4
-------------------------------	---------------------



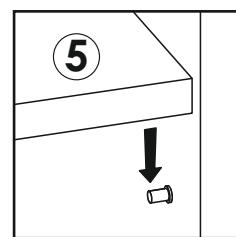
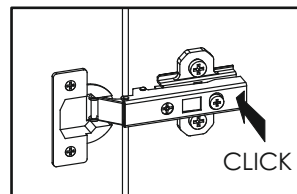
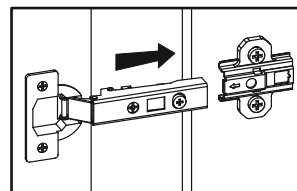
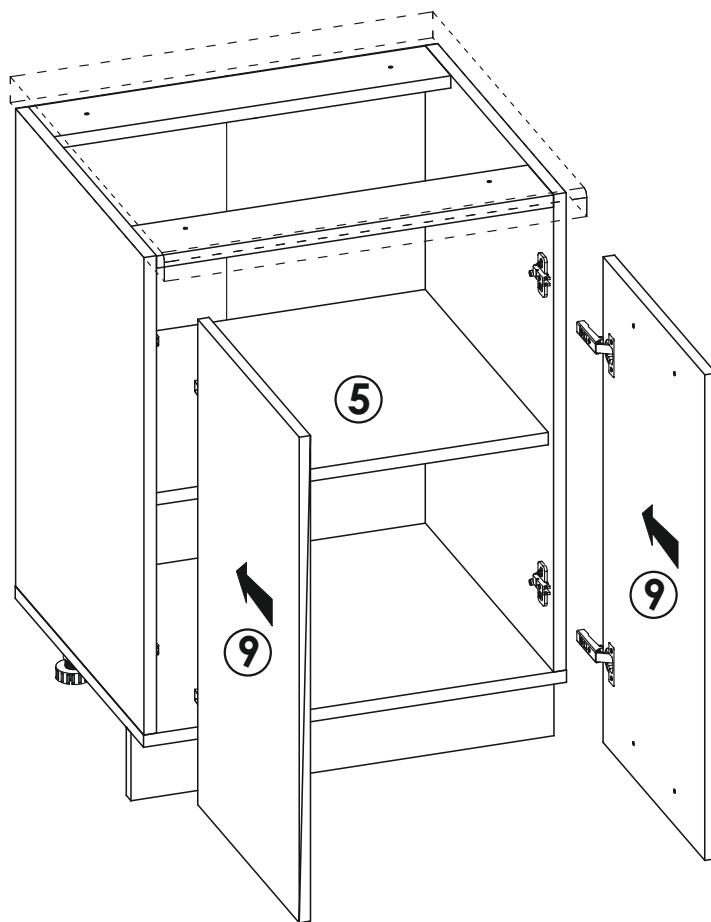
 <b>n2</b>	<b>n2</b>
 <b>o2</b>	 <b>o2</b>

8  
▼



<b>i5</b> 3,5x30 x4
---------------------------

9



10

