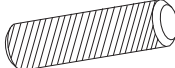
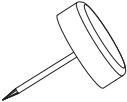

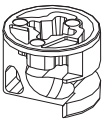


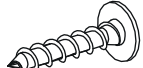
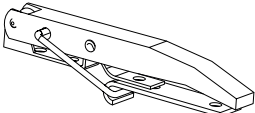
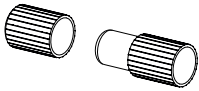
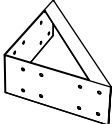
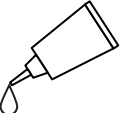
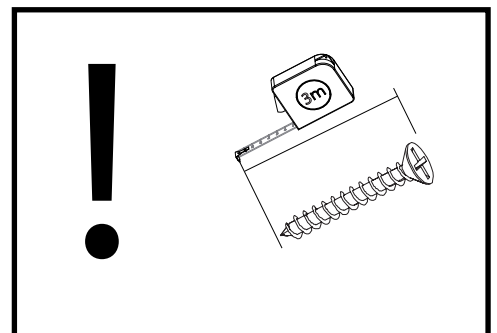



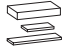


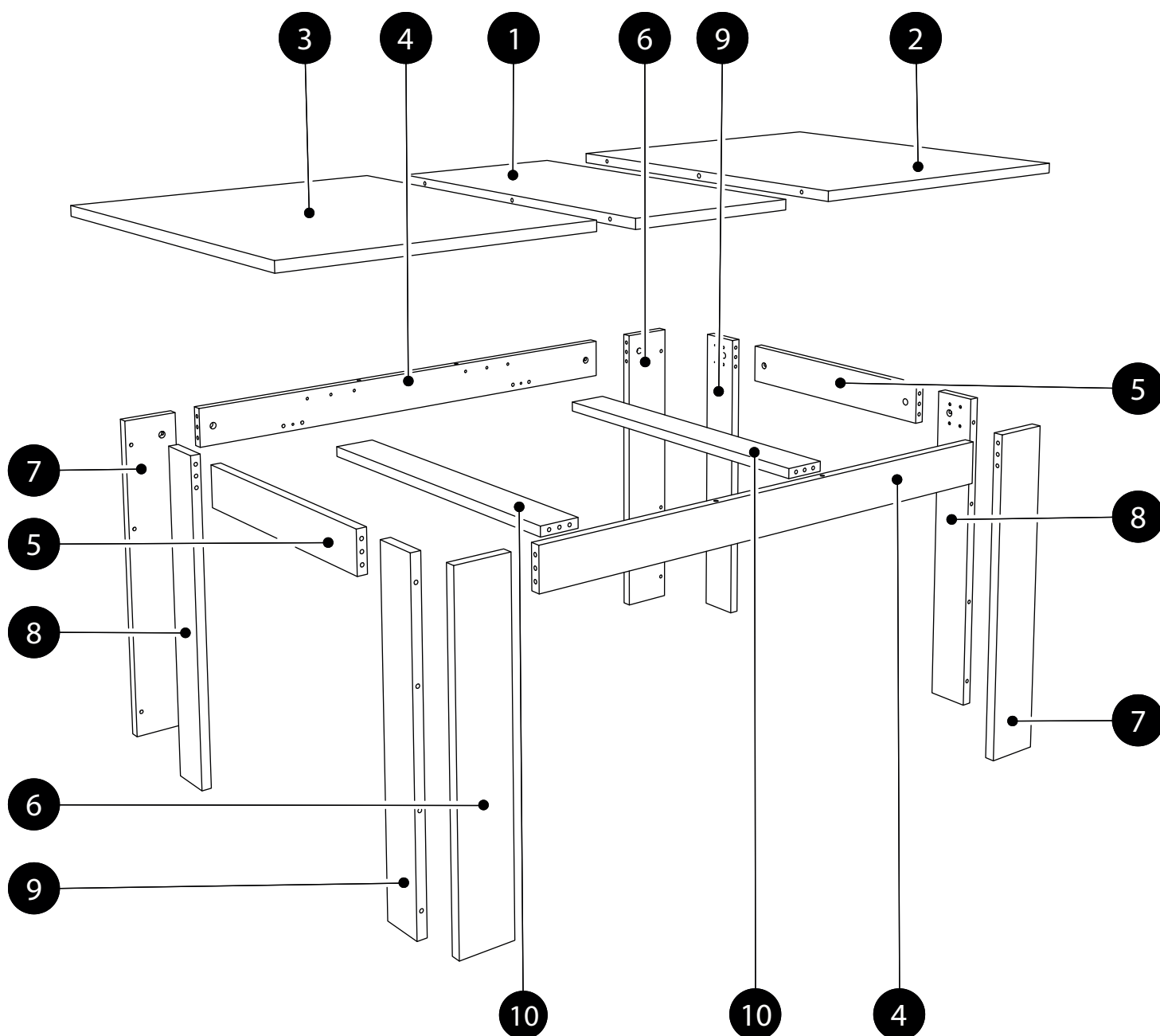
ST14001

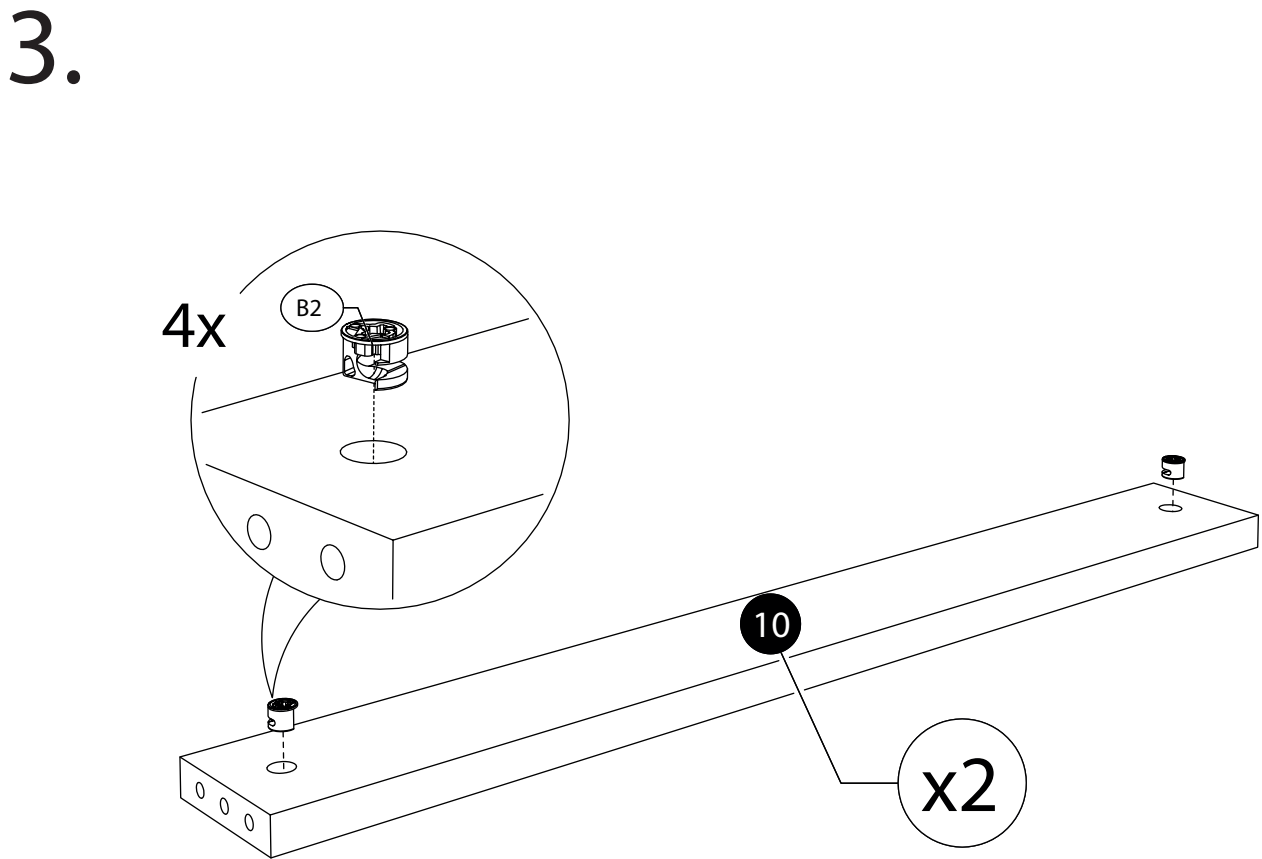
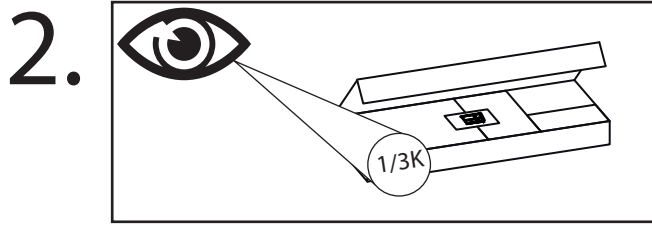
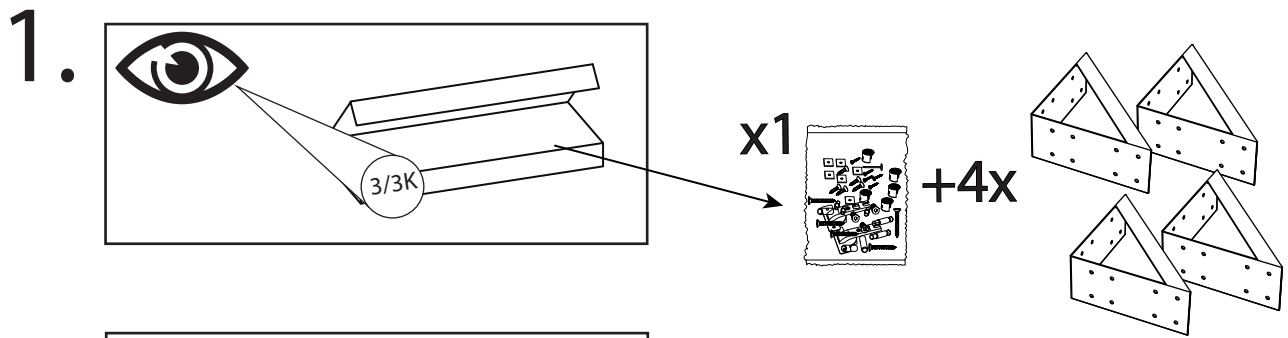
<p>K1 x 44 8x32</p> 	<p>SG1 x 8</p> 	<p>ZJ1 x 4 L-43</p> 
<p>B2 x 20 h-12</p> 	<p>ZD1 x 8 L-68</p> 	<p>WT1 x 42 3,5x15</p> 
<p>WT5 x 64 3,5x20</p> 	<p>ZDS x 4</p> 	<p>ZU8 x 6</p> 
<p>WDS x 4 18x18x7,5</p> 	<p>KL x 2</p> 	



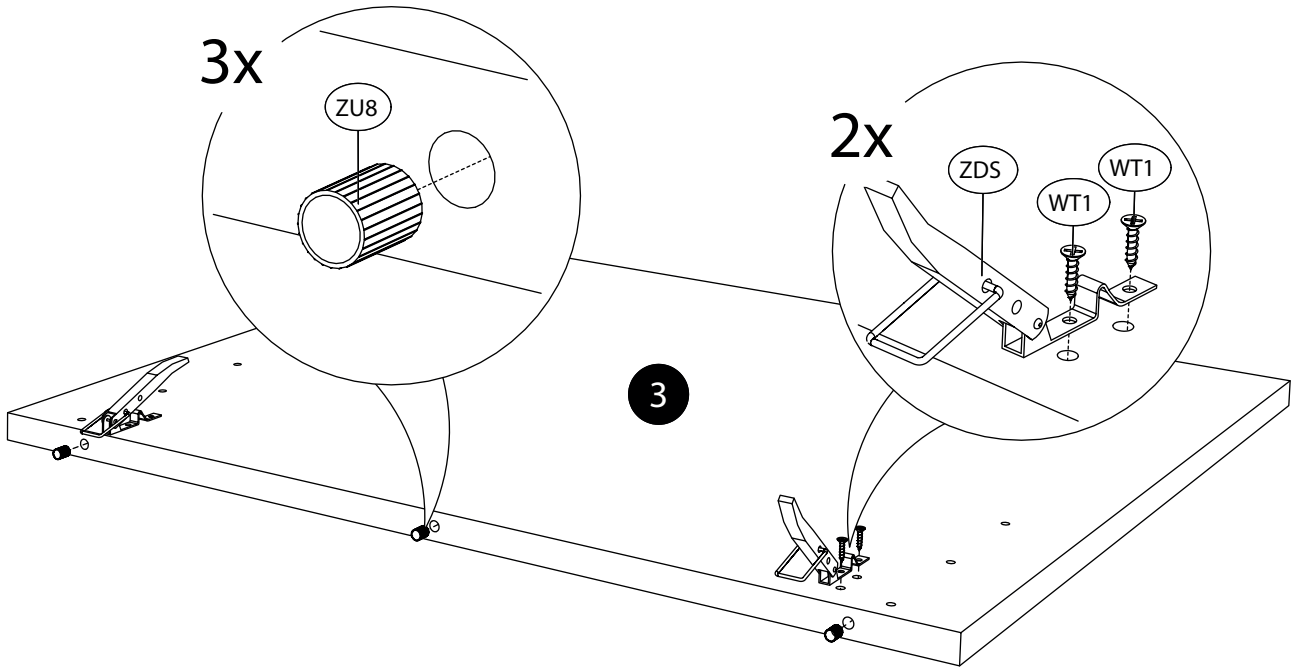
ST14001

	CODE				
1	ST14001_05	820	400	2	1/3K
2	ST14001_01	820	700	1	1/3K
3	ST14001_07	820	700	1	1/3K
4	ST14001_04	1136	90	2	2/3K
5	ST14001_10	556	90	2	1/3K
6	ST14001_02	730	120	2	2/3K
7	ST14001_08	730	120	2	2/3K
8	ST14001_03	730	98	2	2/3K
9	ST14001_09	730	98	2	2/3K
10	ST14001_06	752	92	2	1/3K

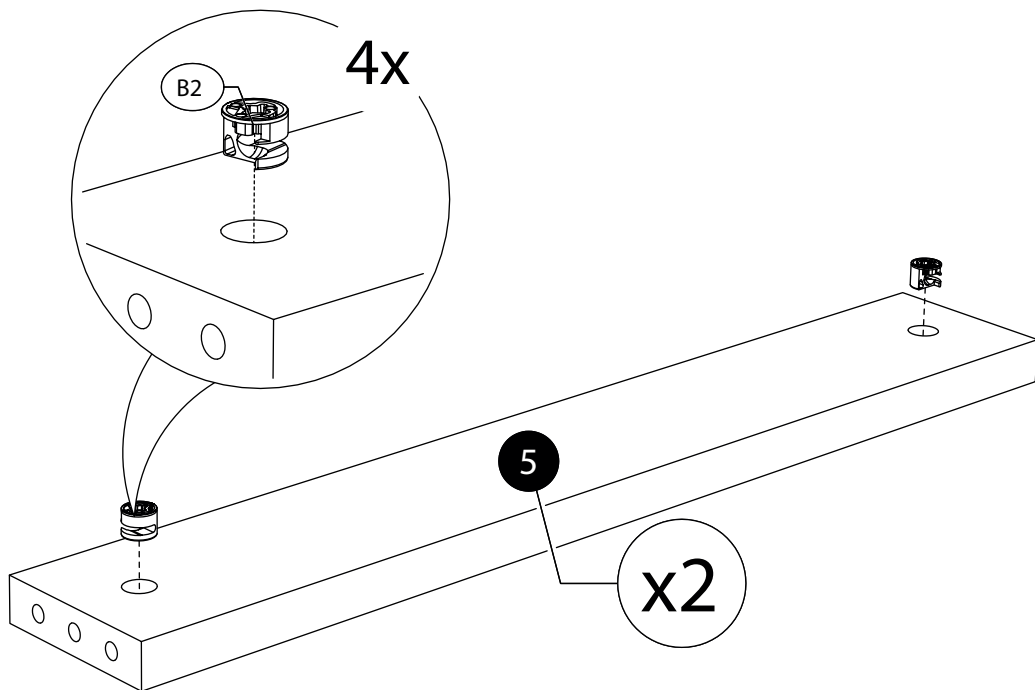




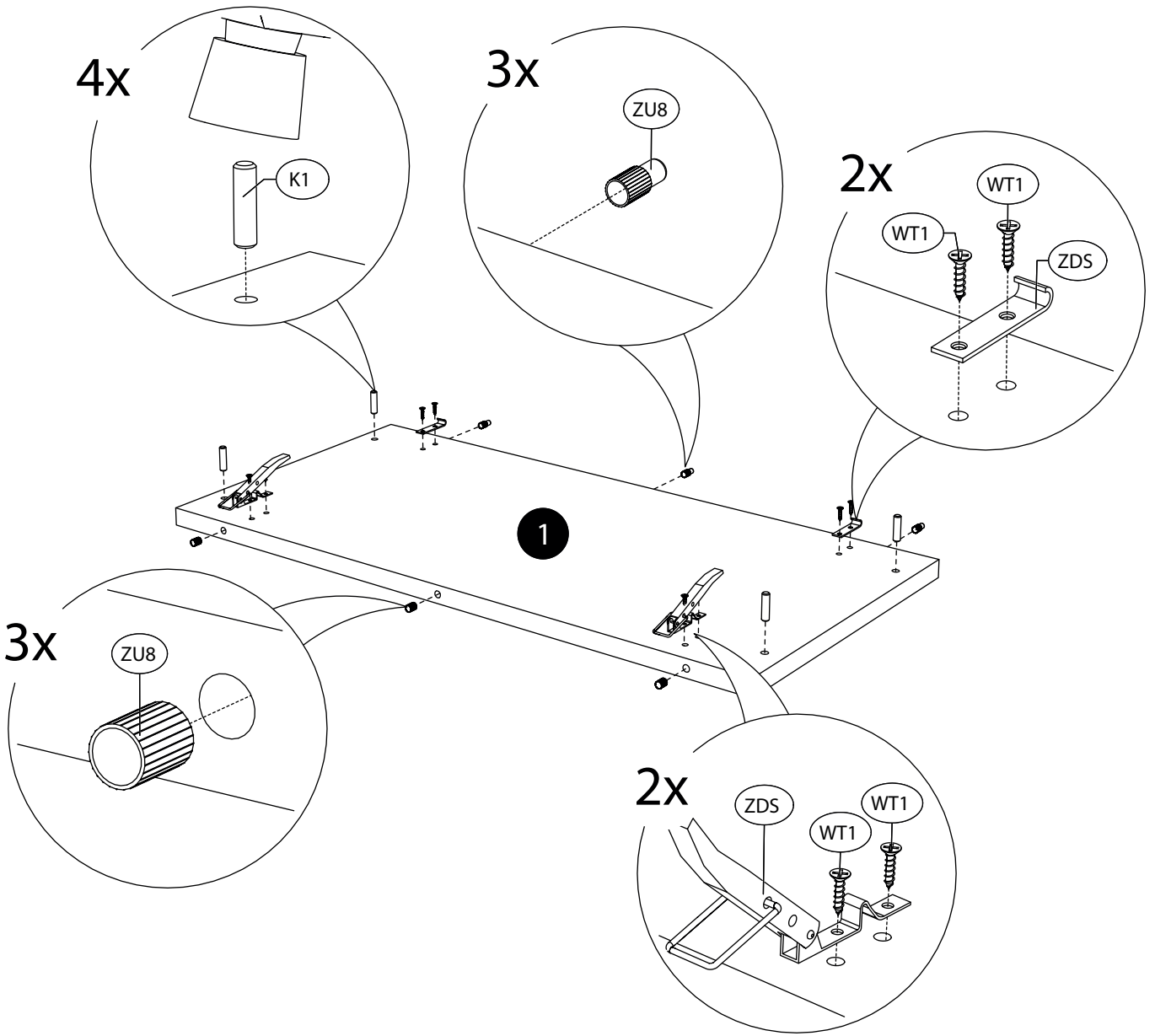
4.



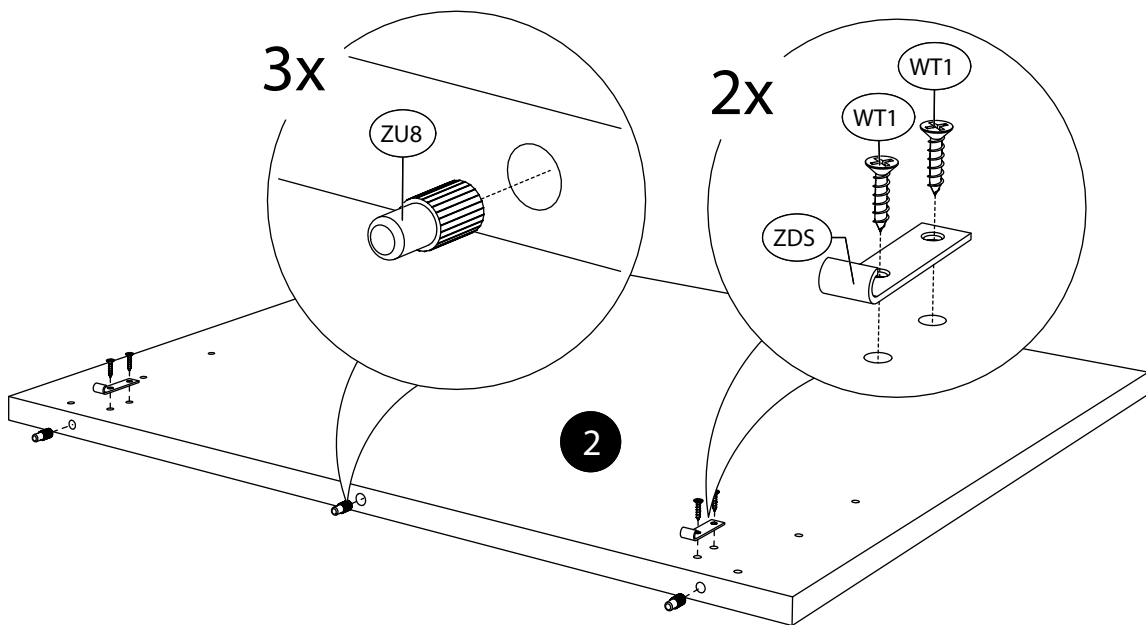
5.

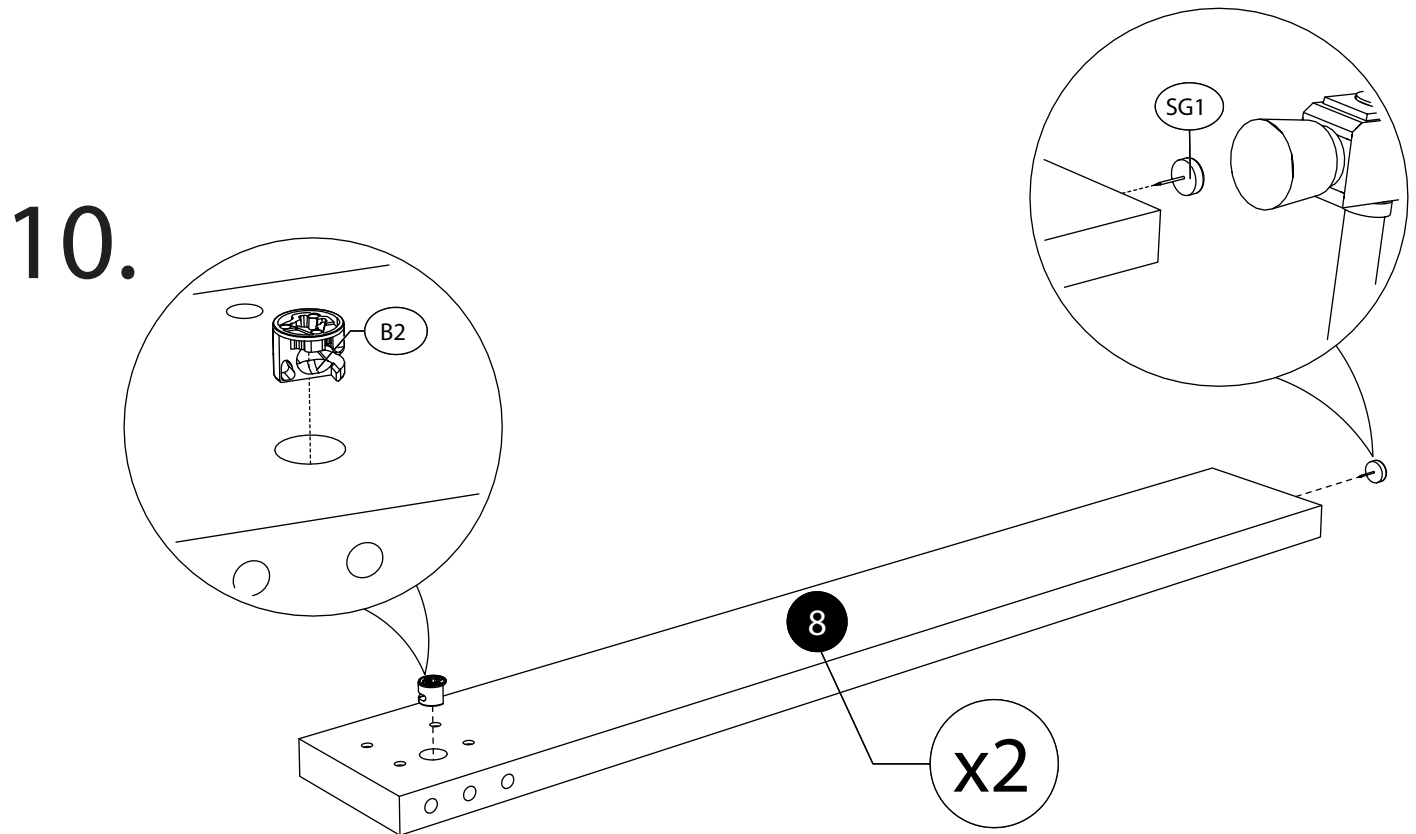
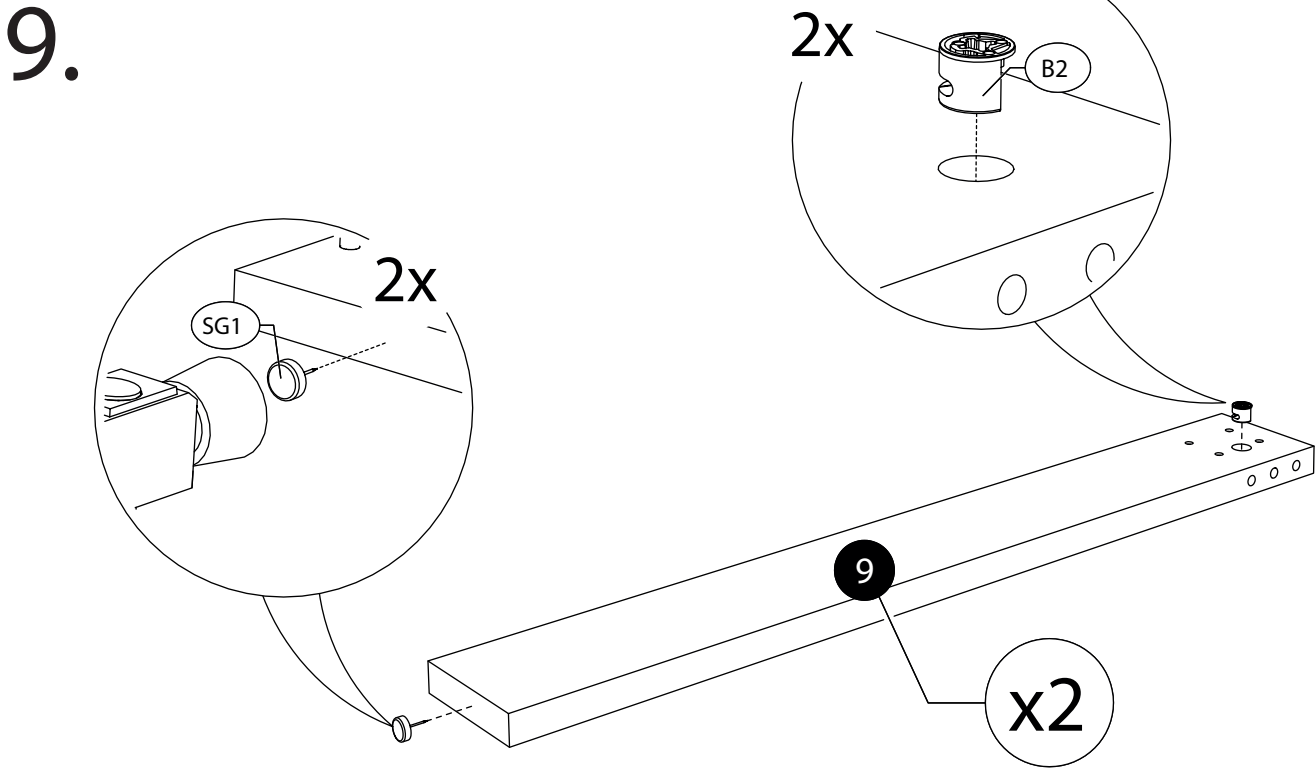
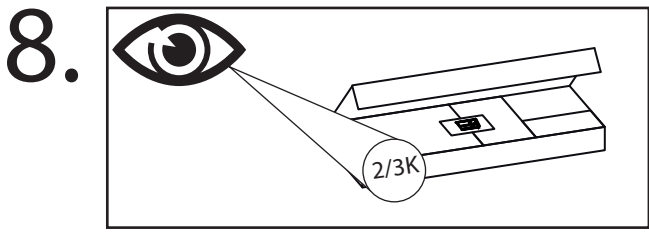


6.

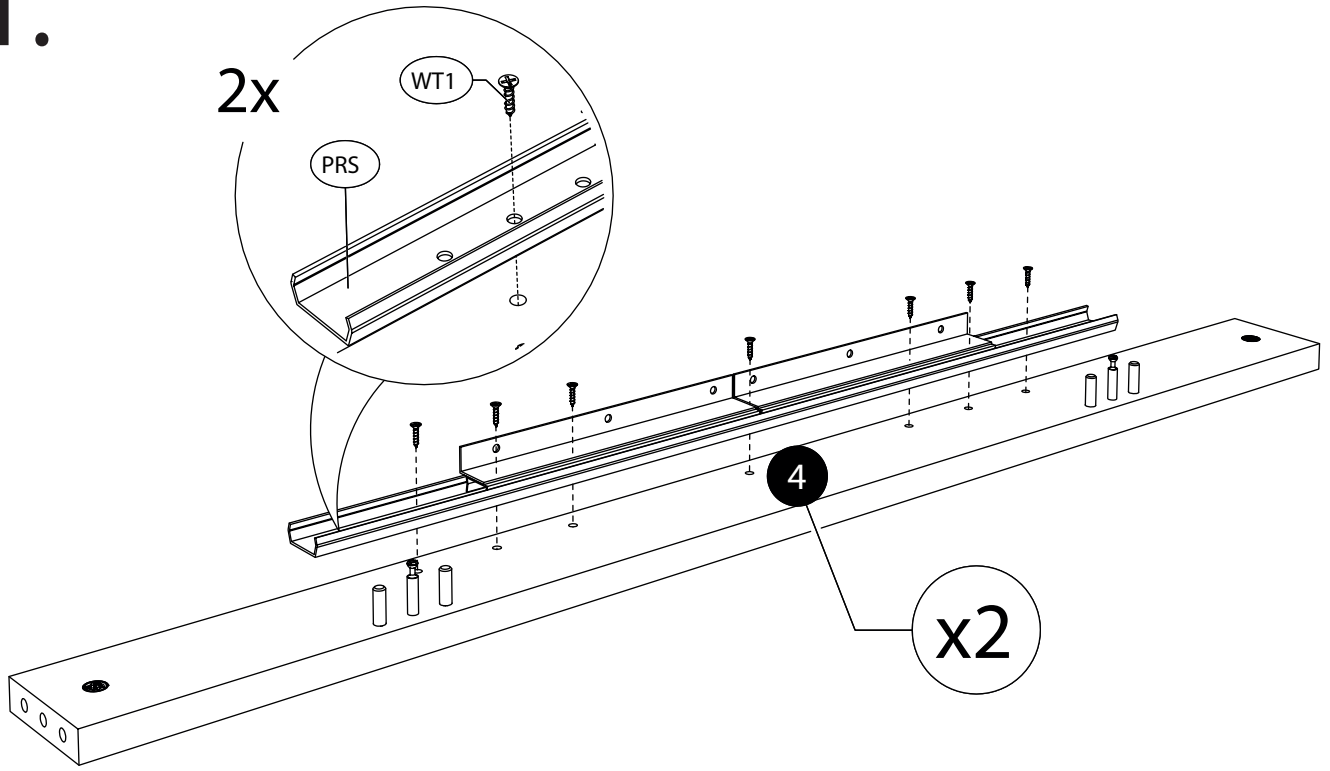


7.

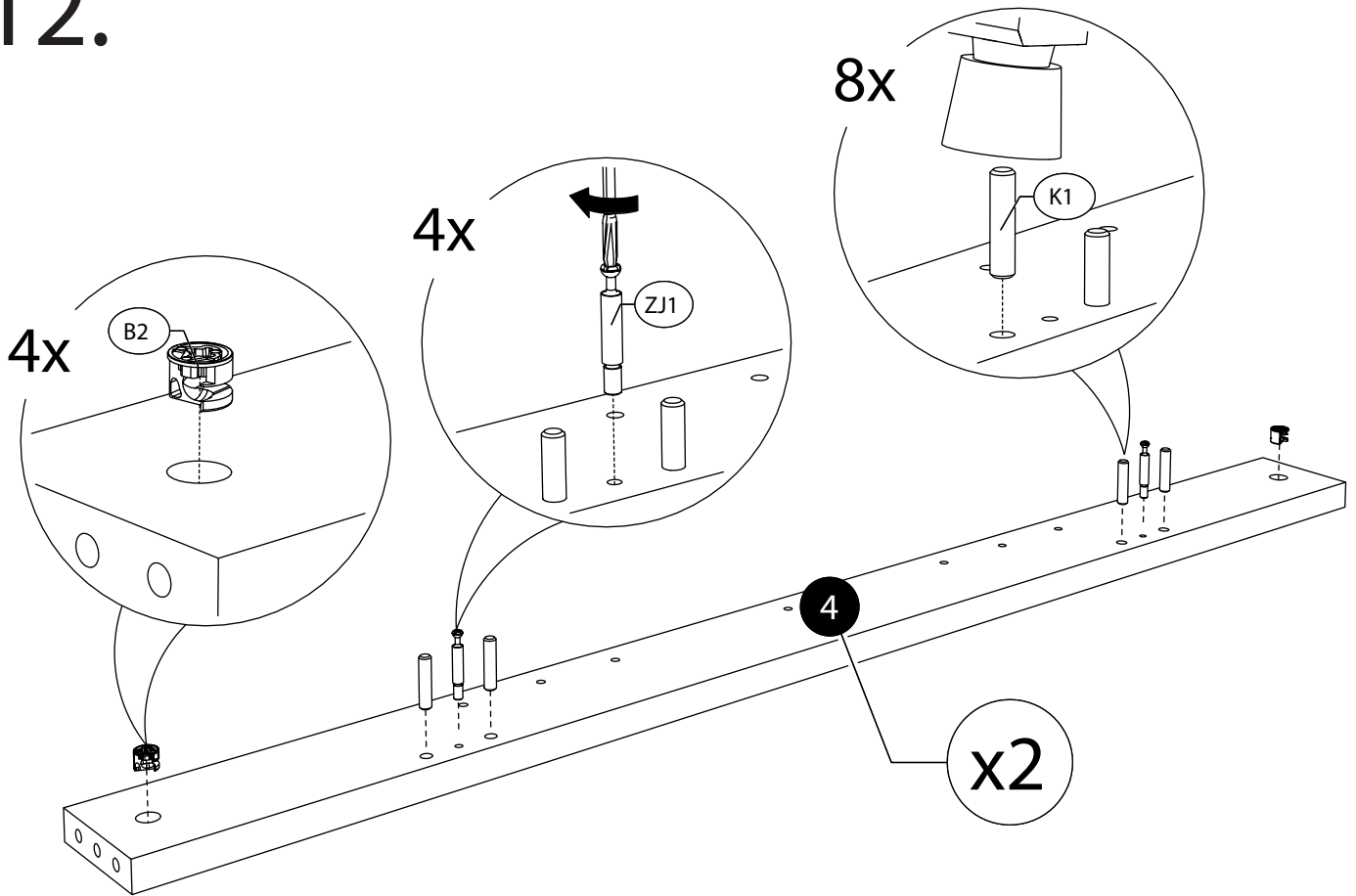




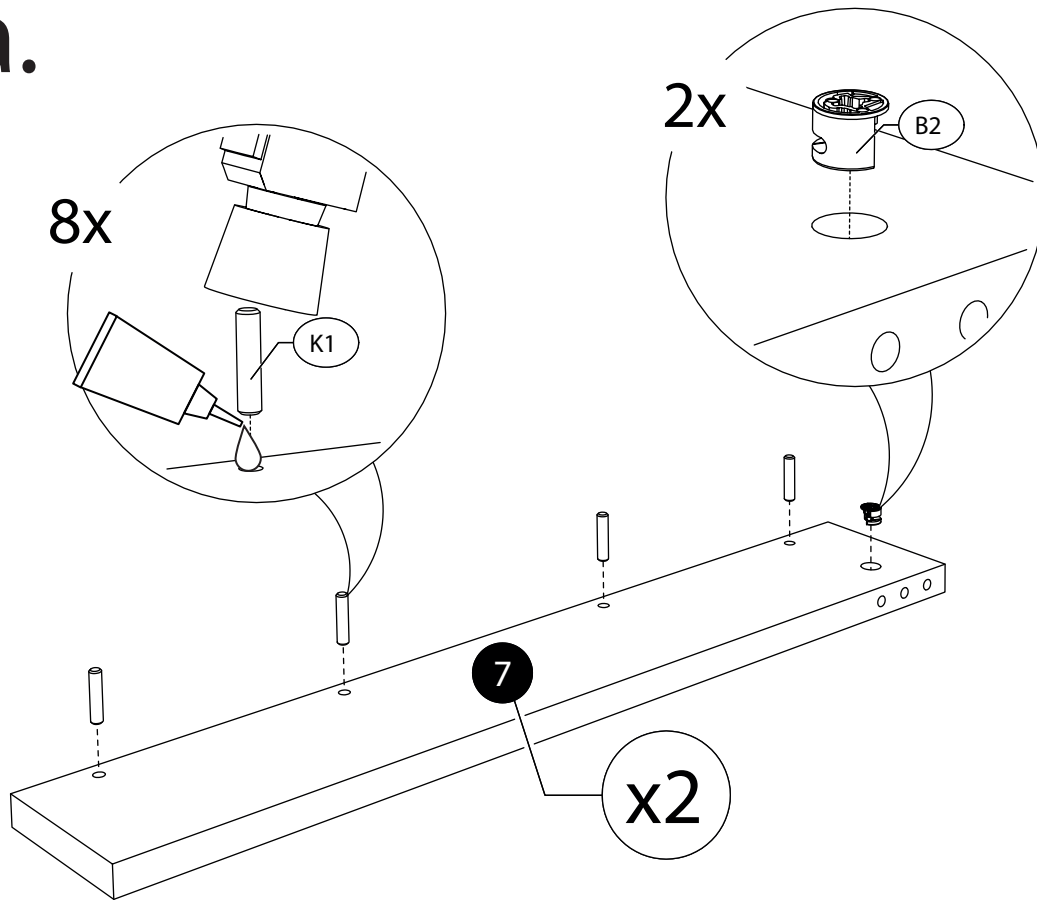
11.



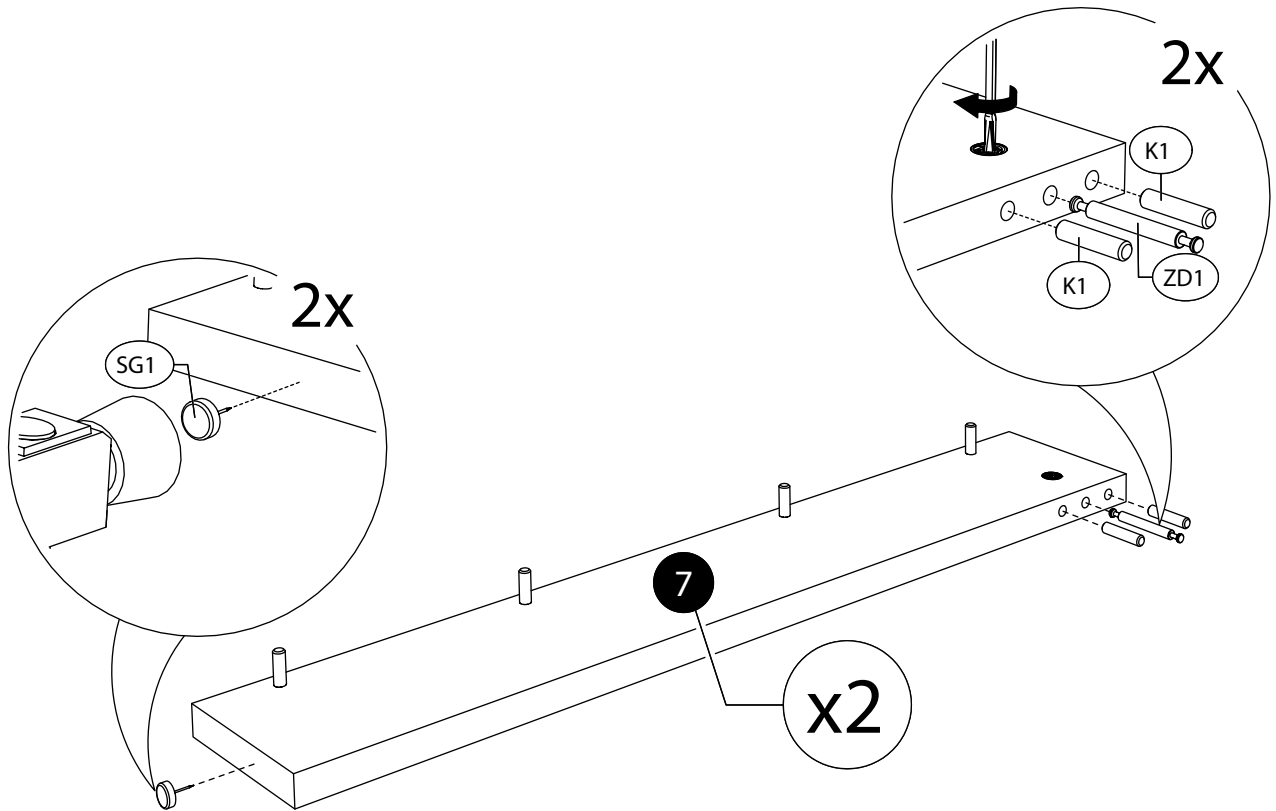
12.



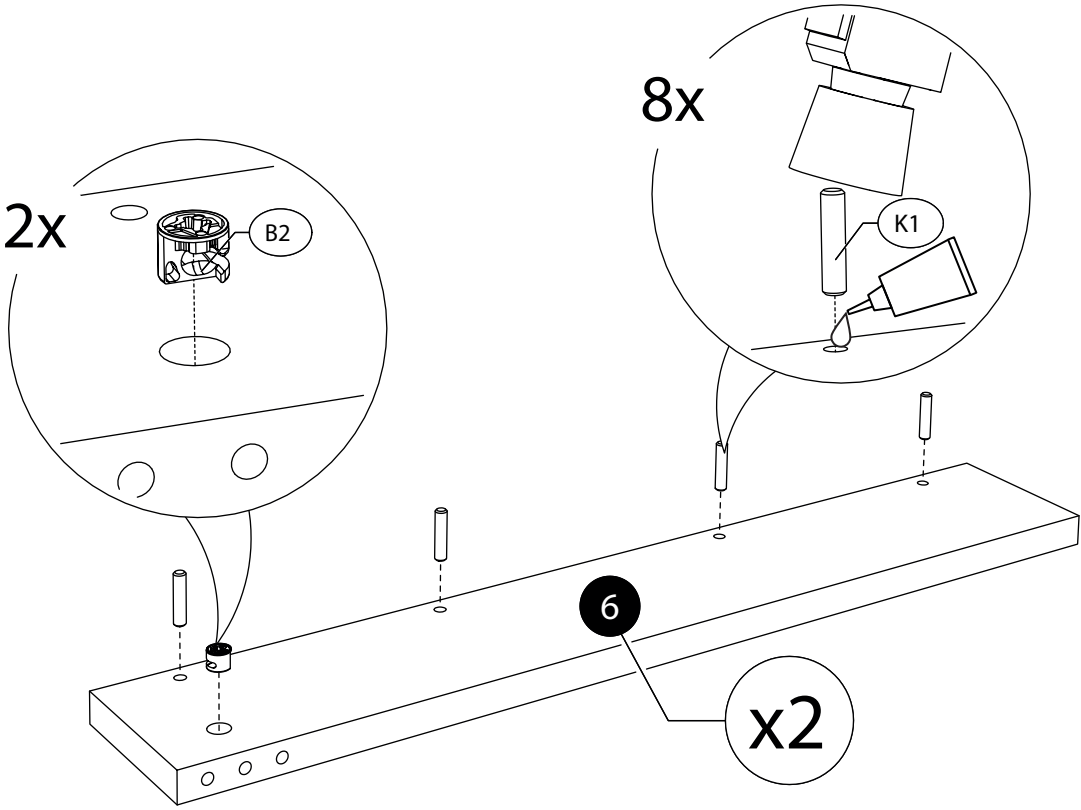
13a.



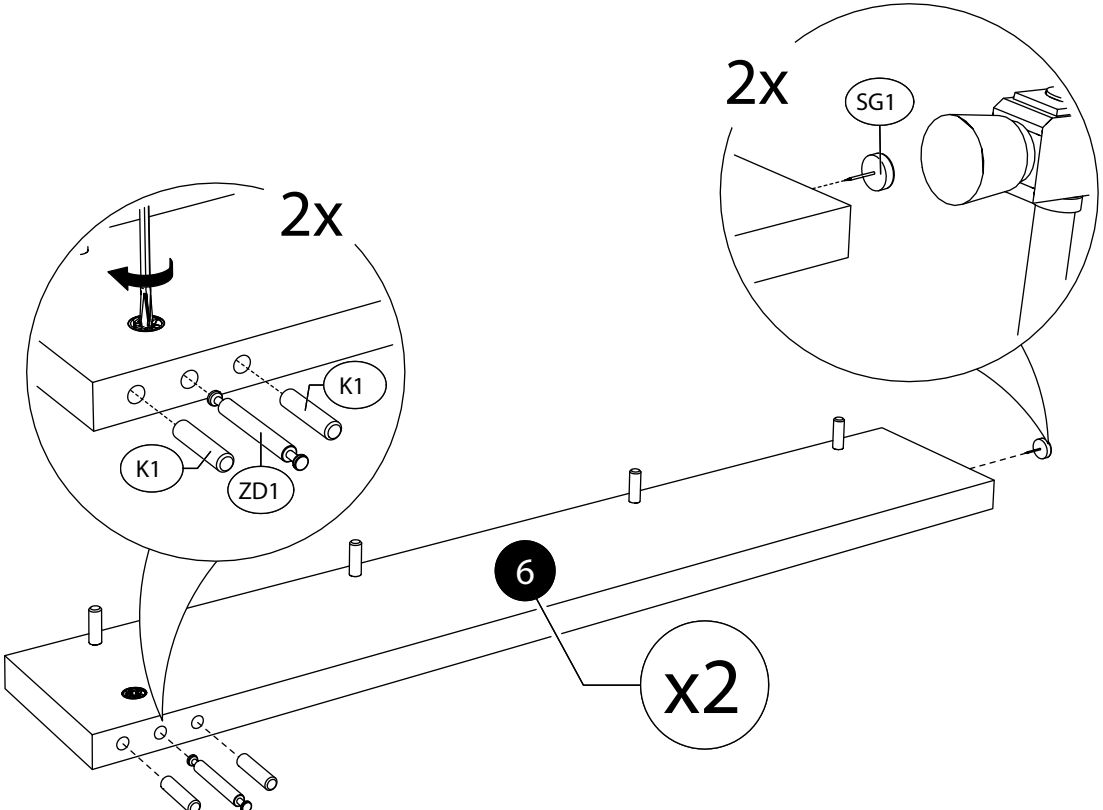
13b.



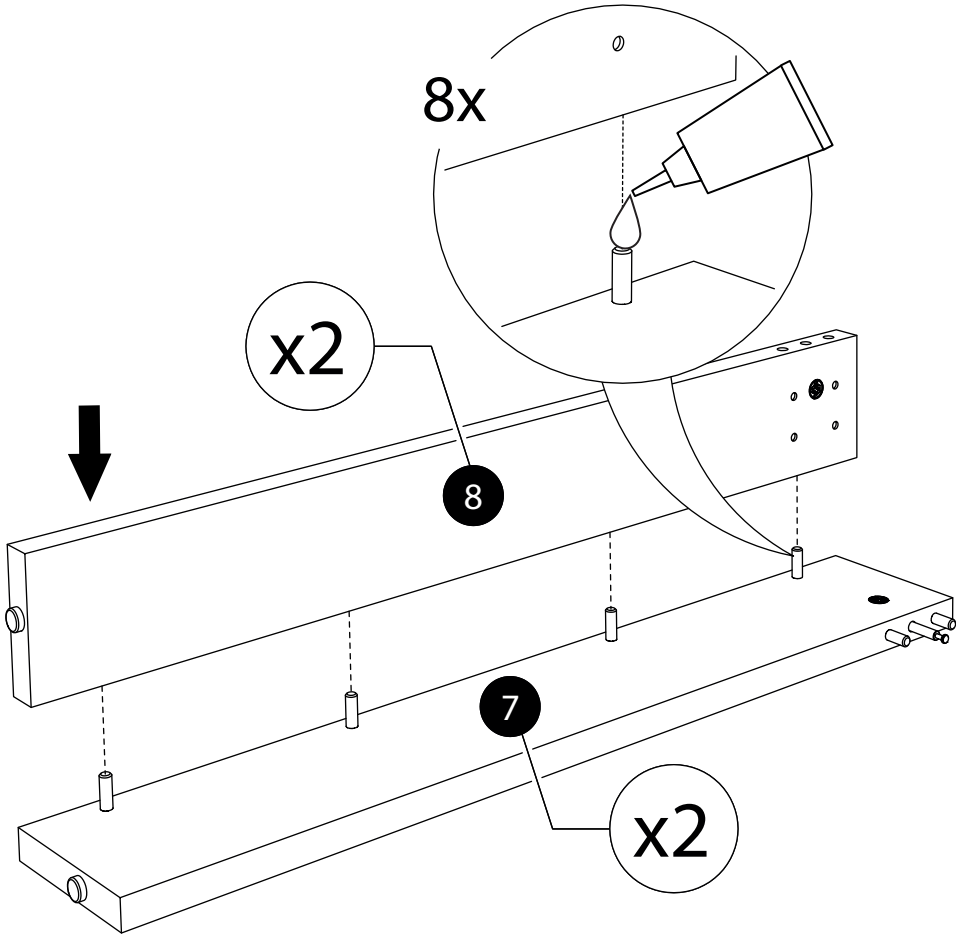
14a.



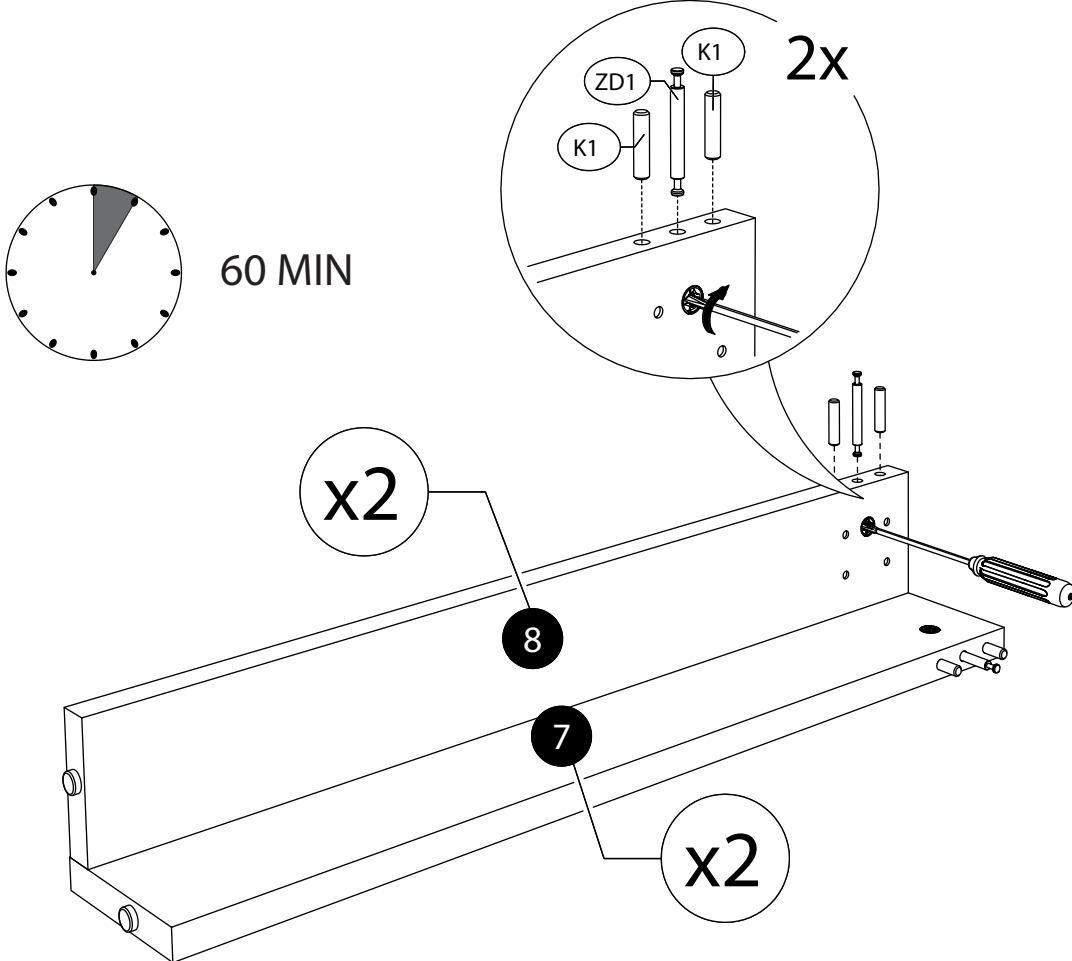
14b.



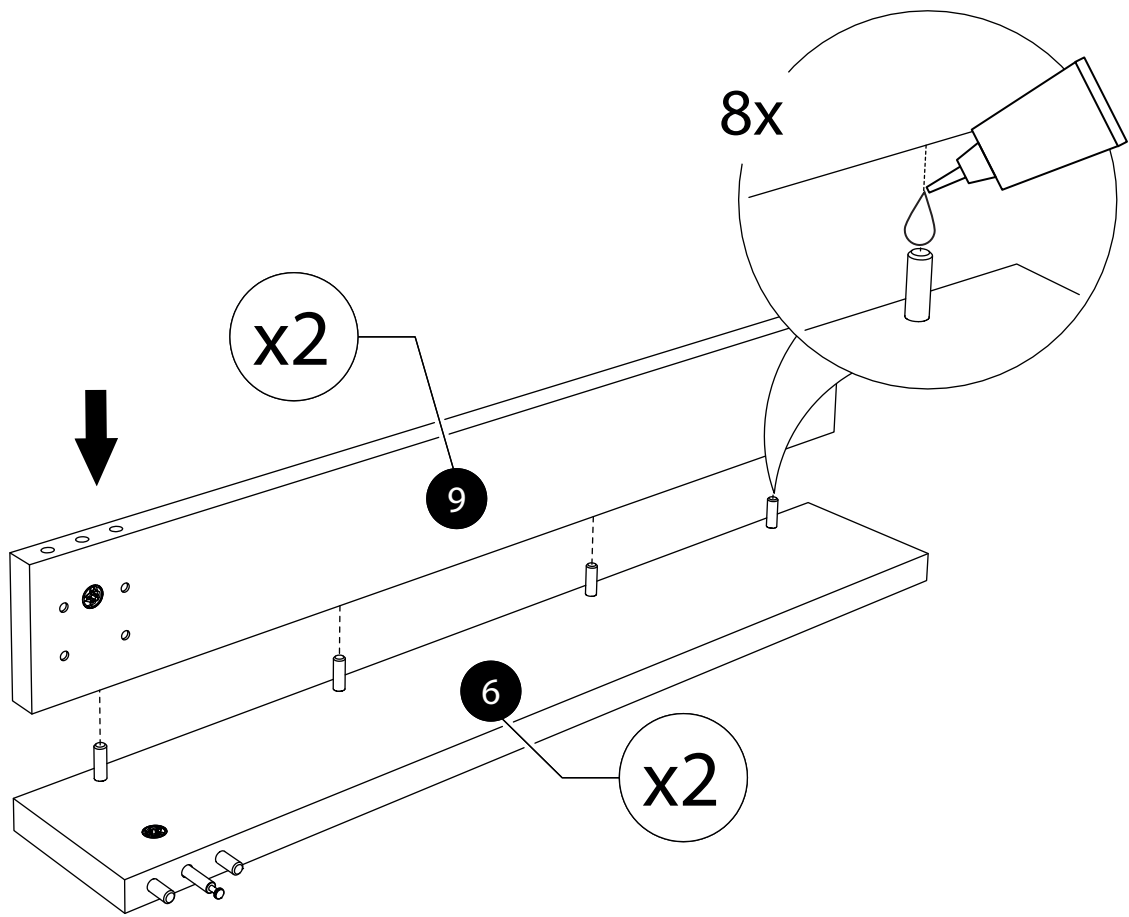
15a.



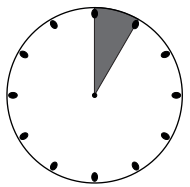
15b.



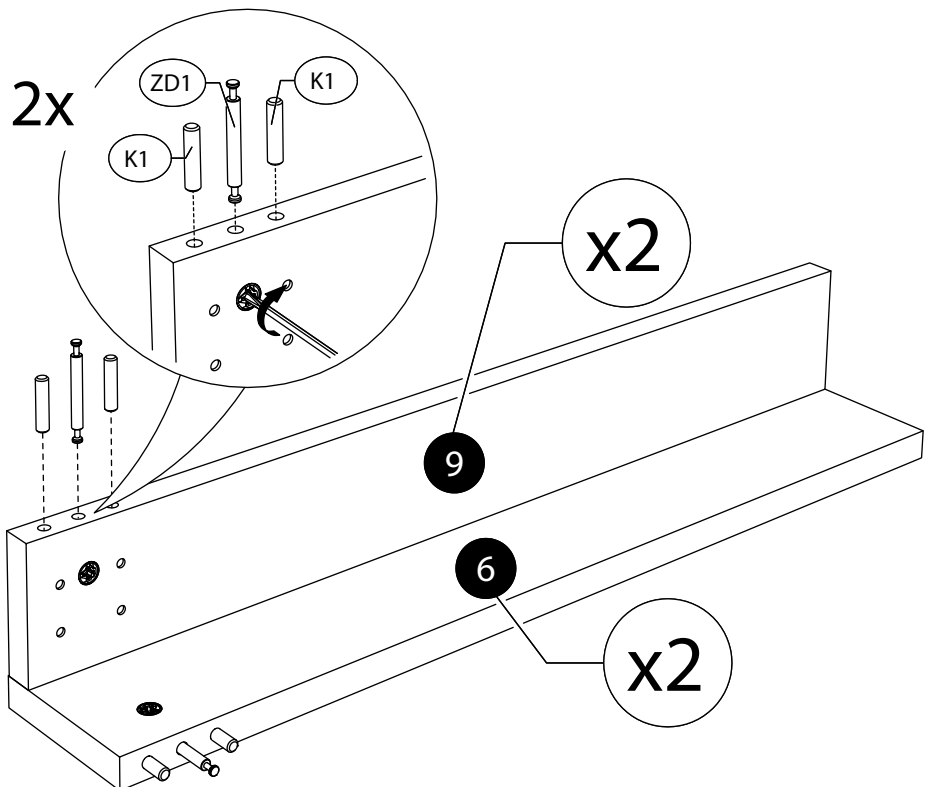
16a.



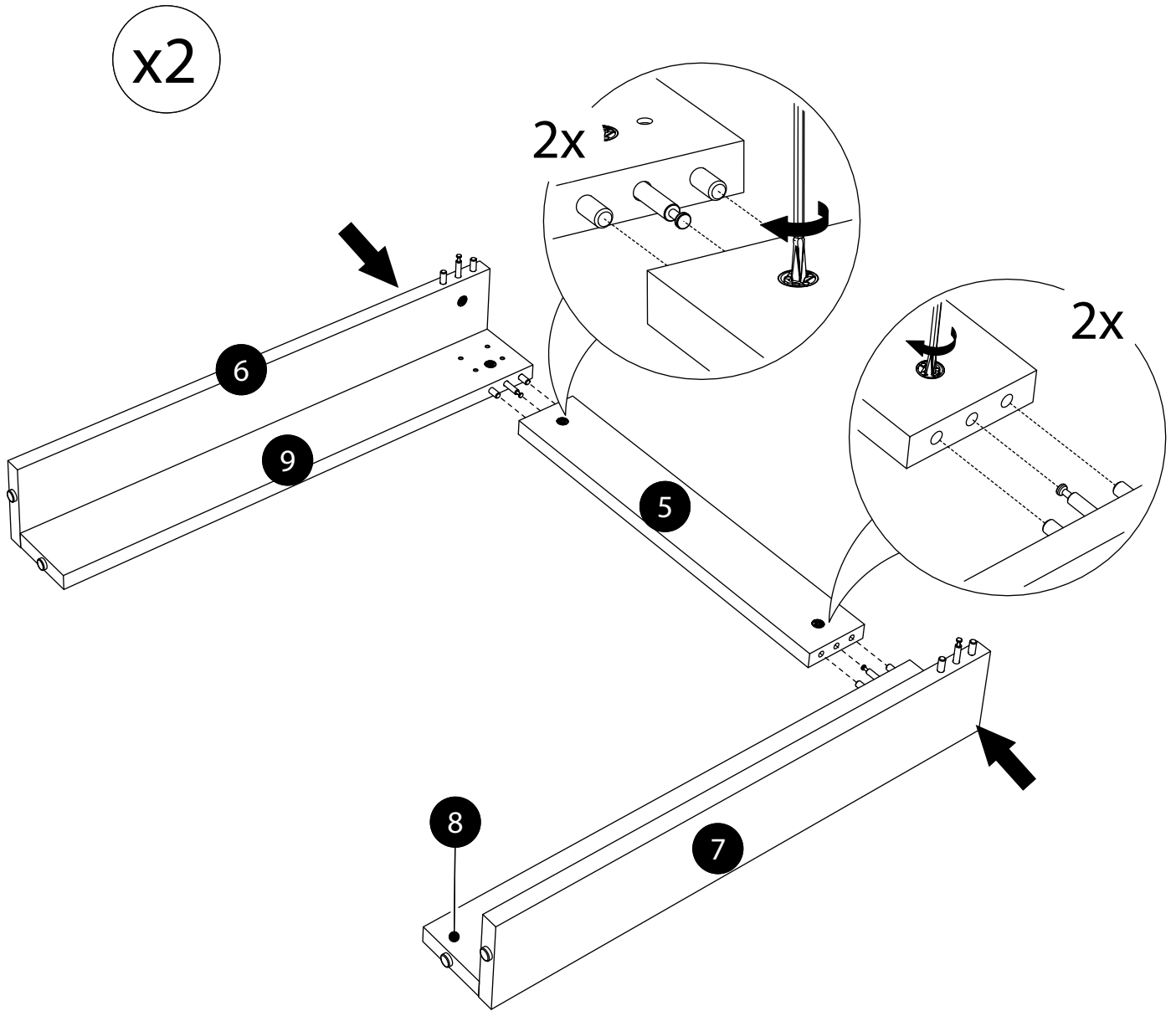
16b.



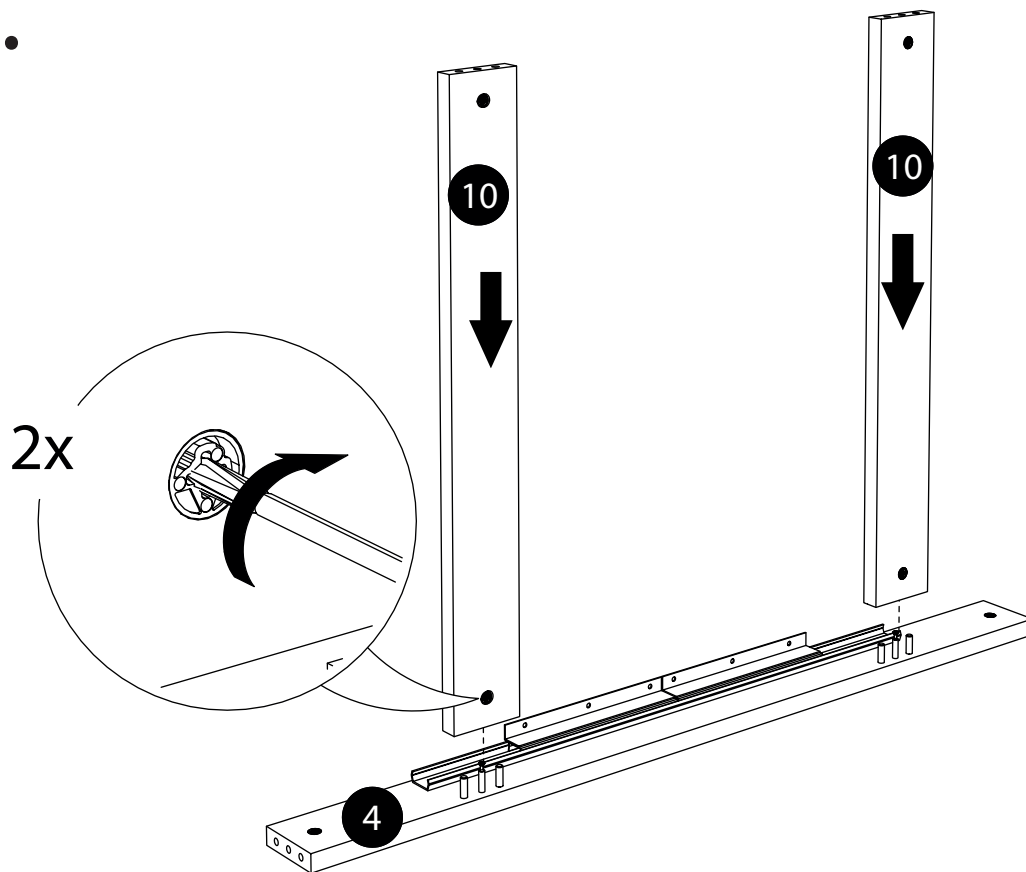
60 MIN



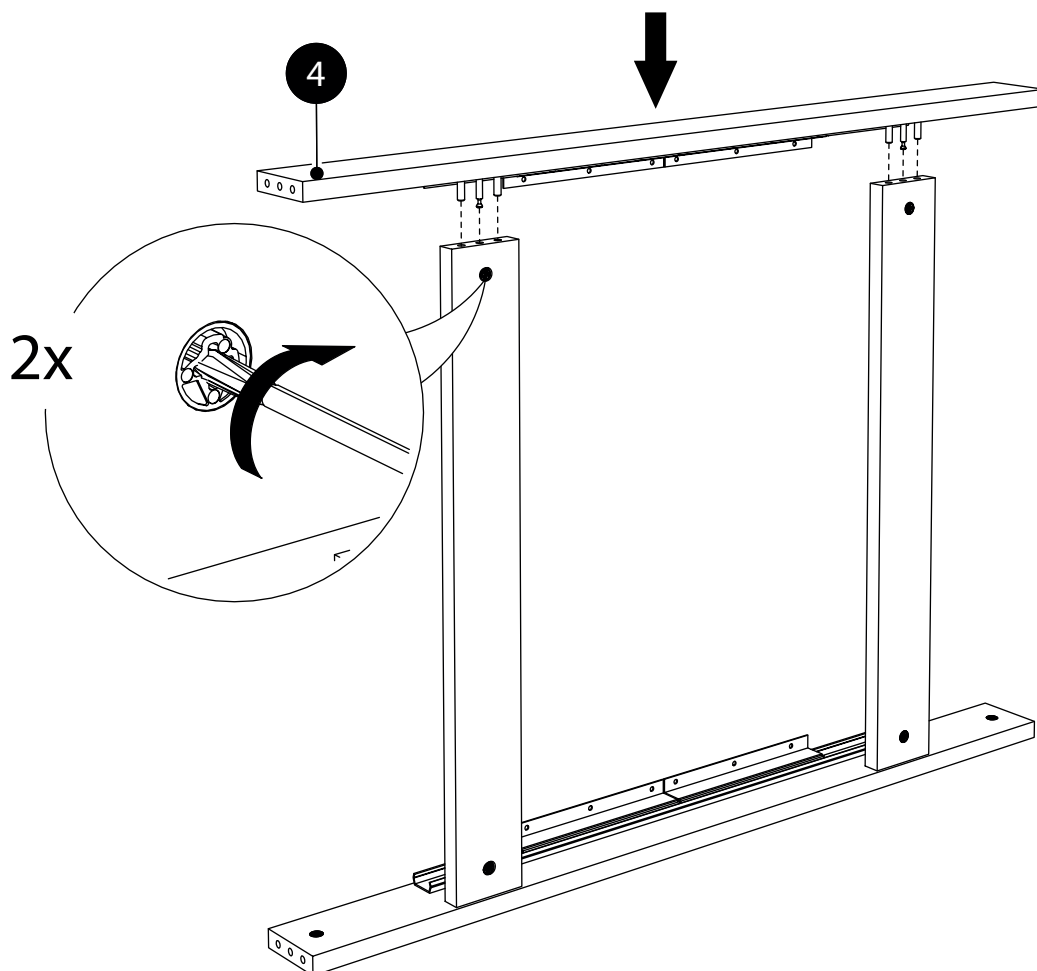
17.



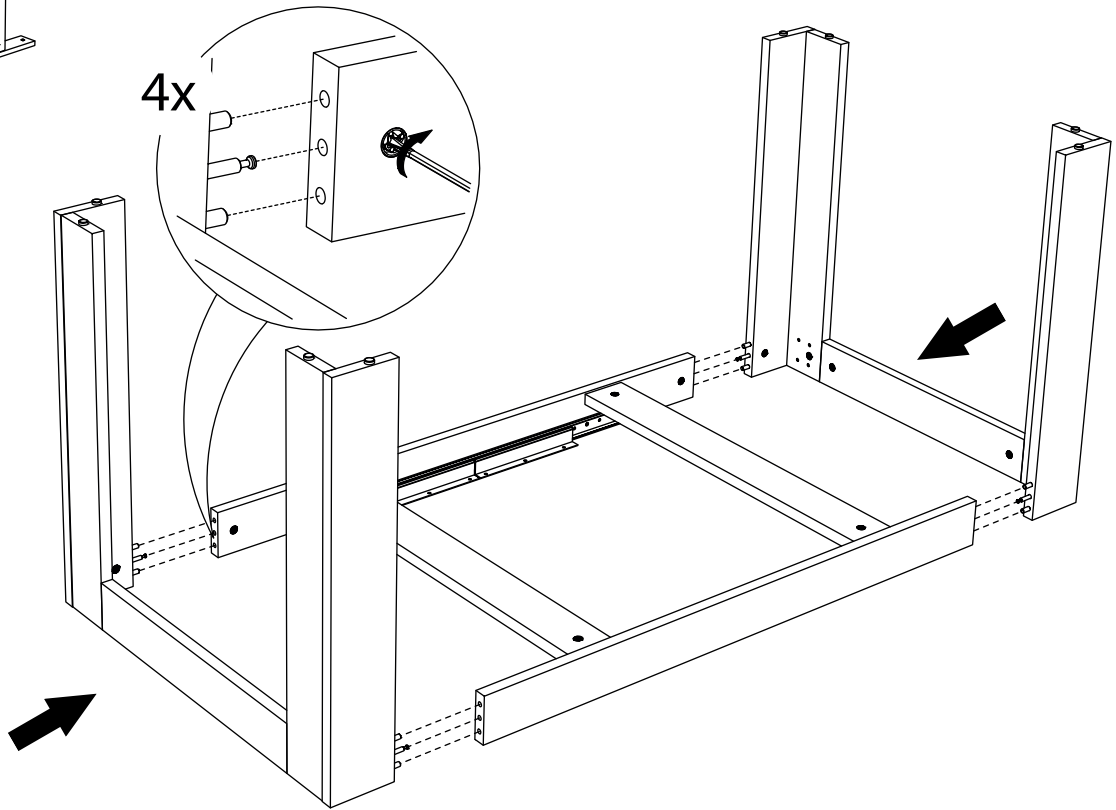
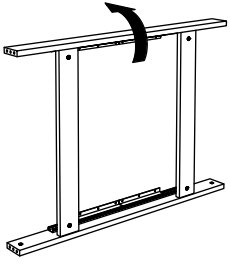
18.



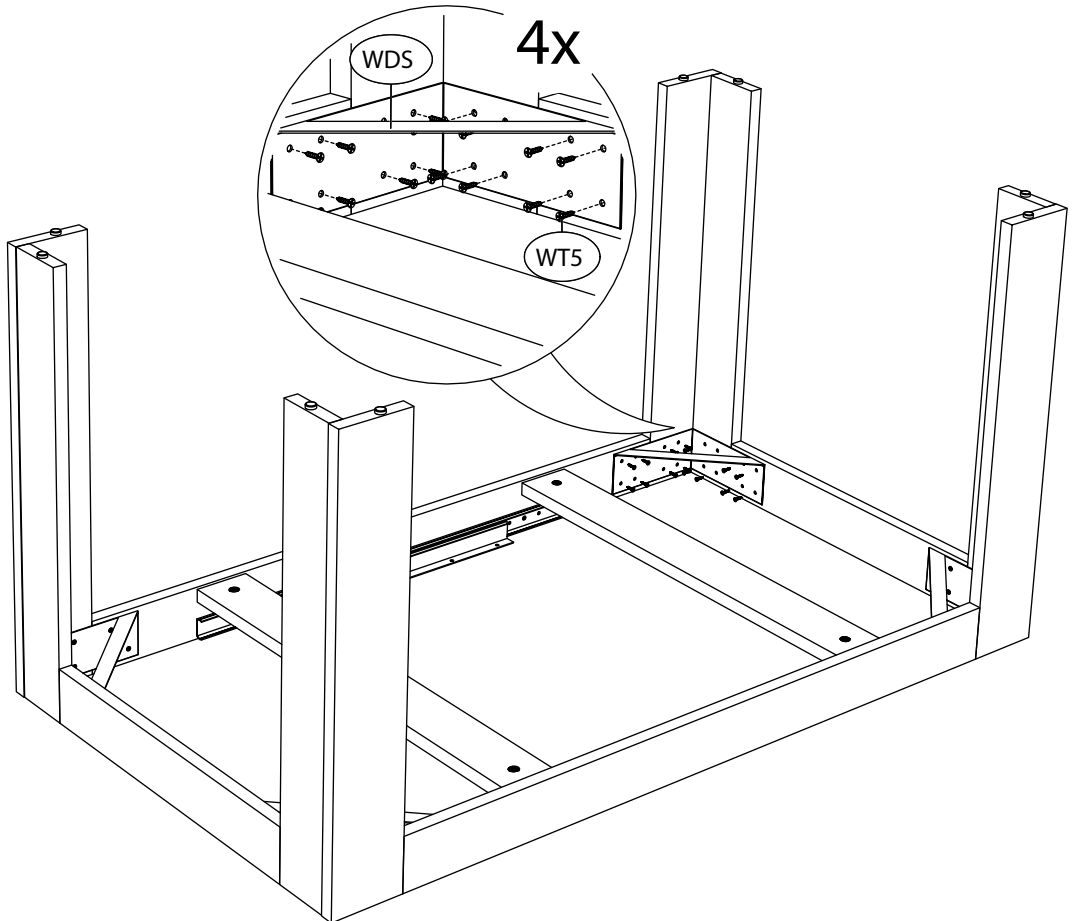
19.



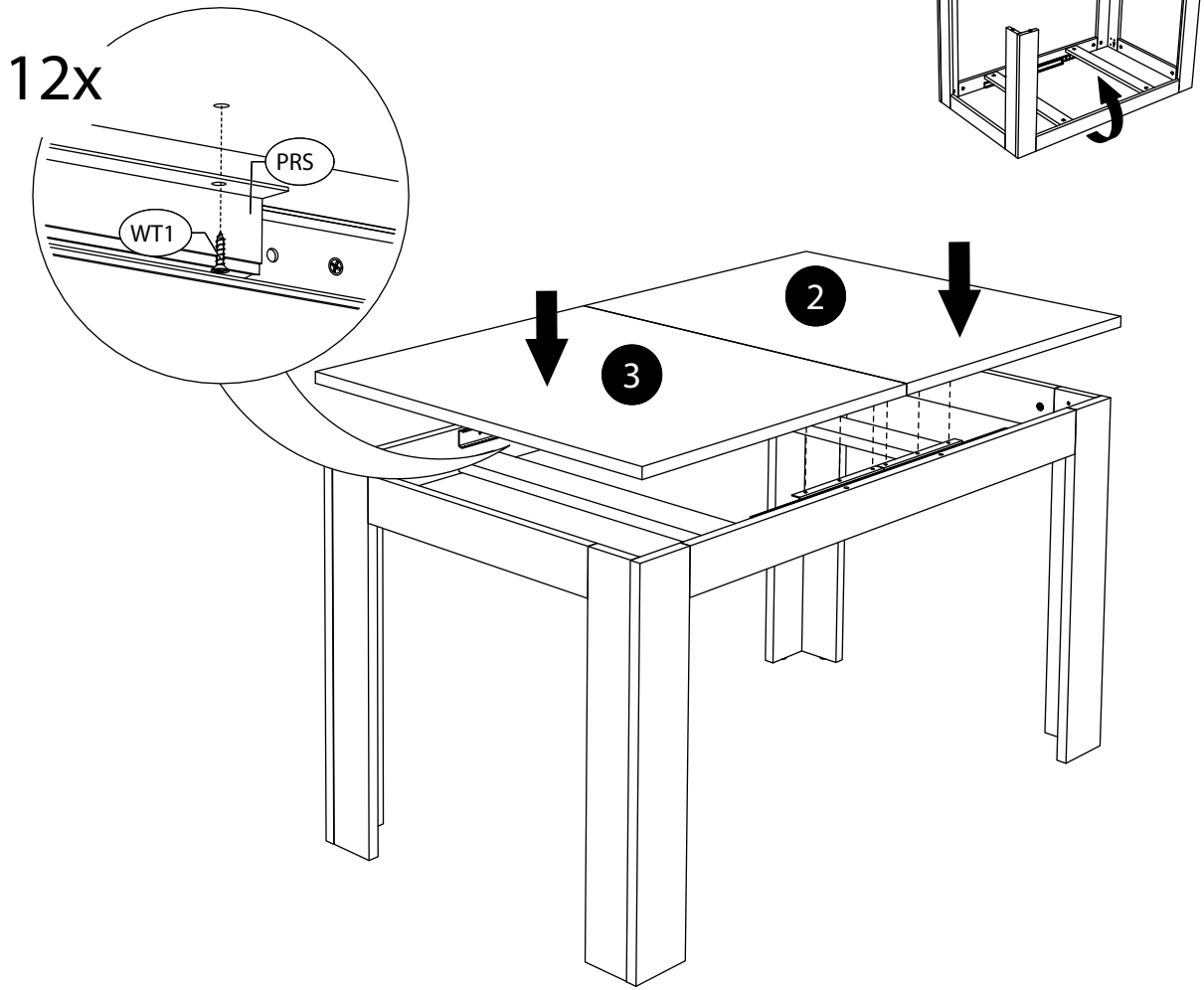
20.



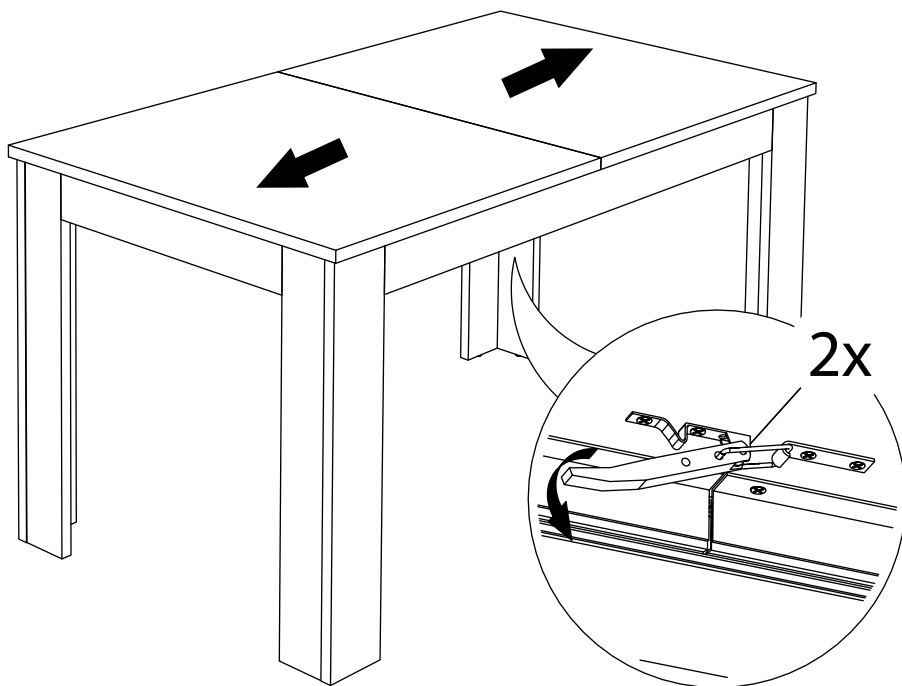
21.



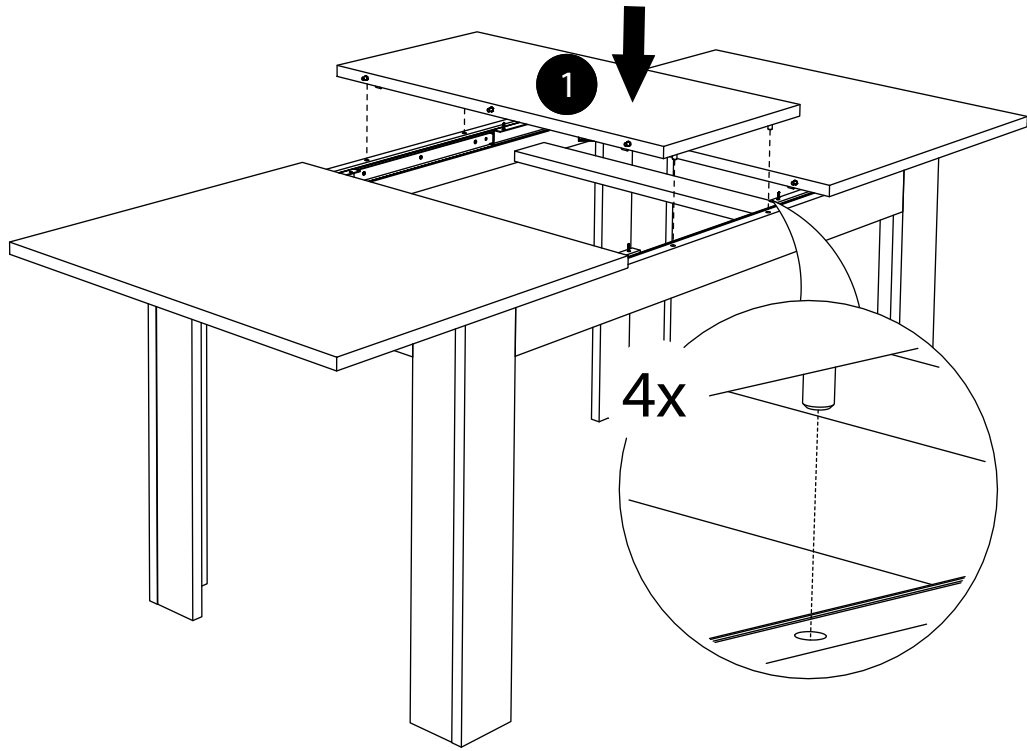
22.



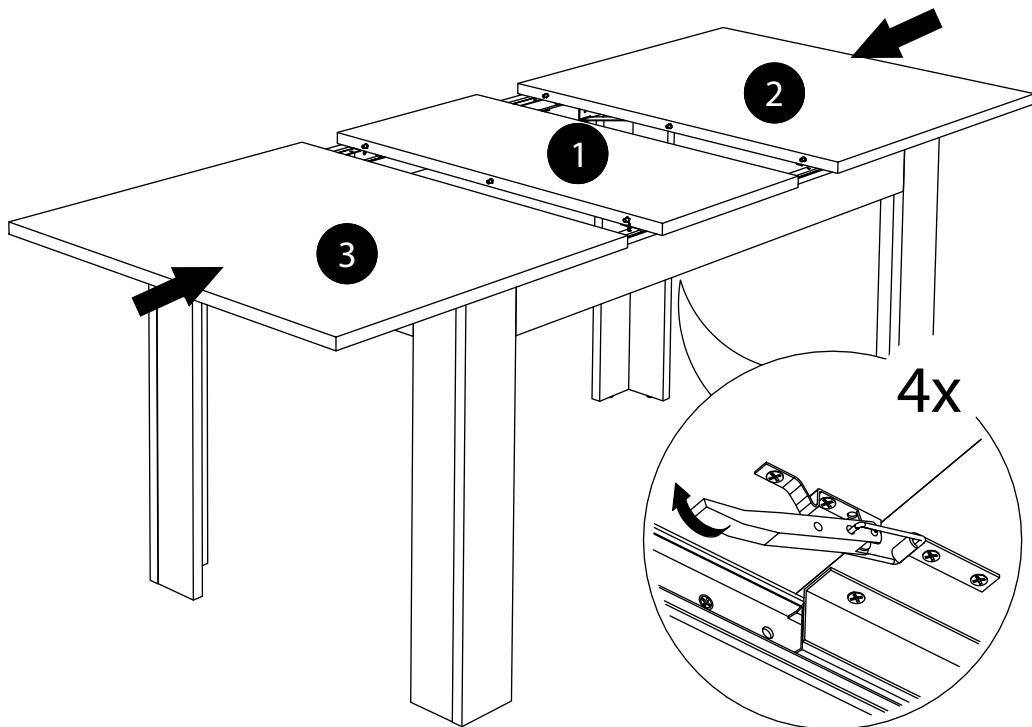
23.



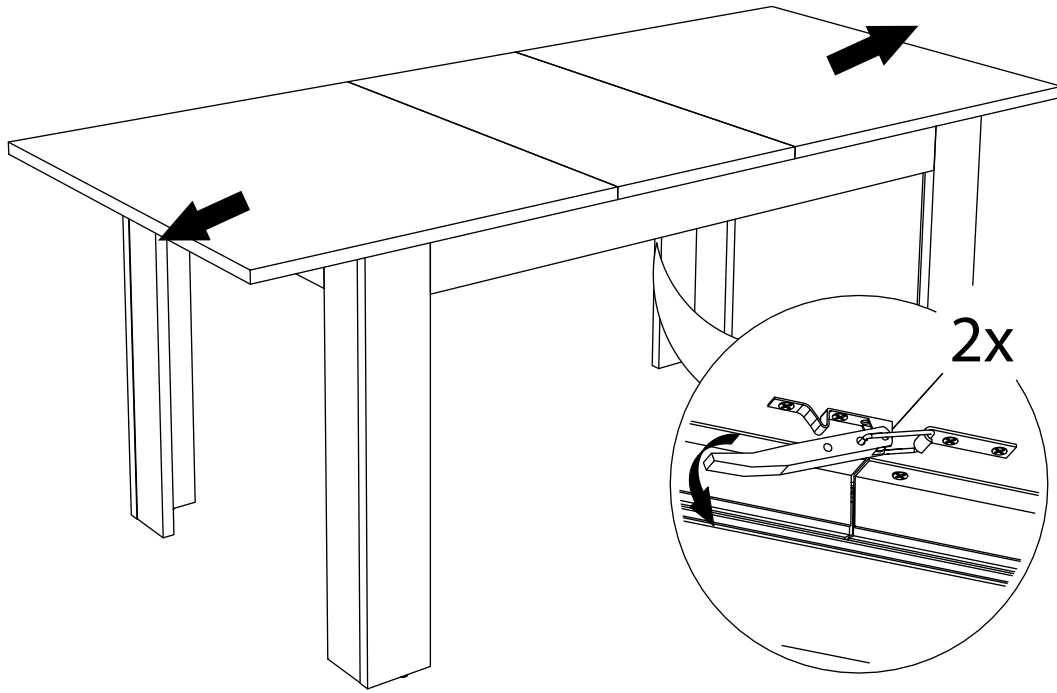
24.



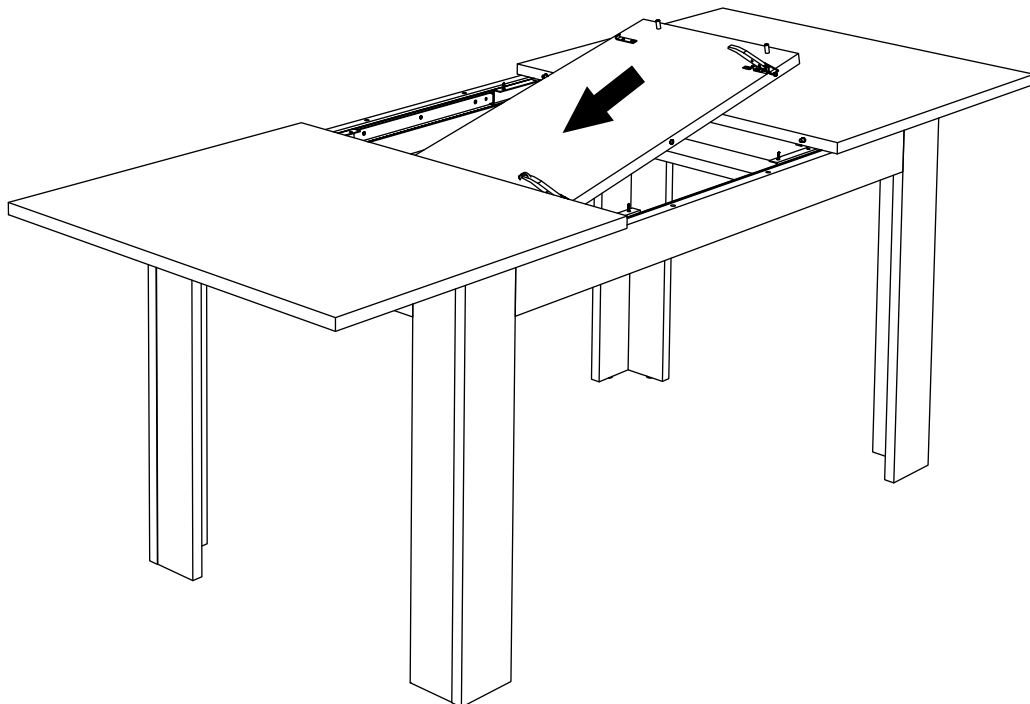
25.



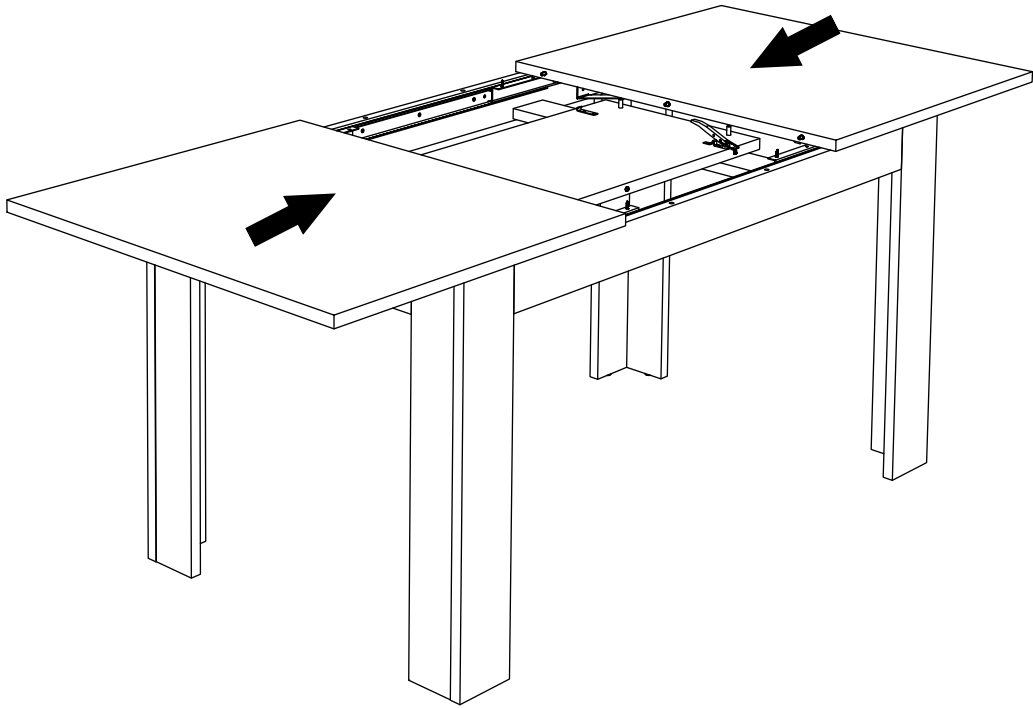
26.



27.



28.



29.

