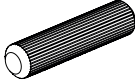
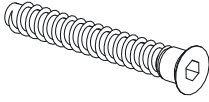
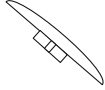
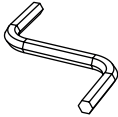
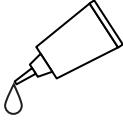

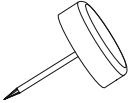
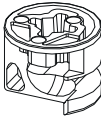

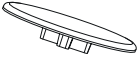
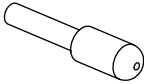

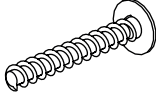
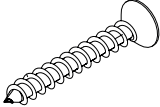

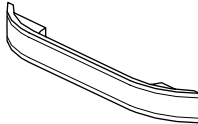
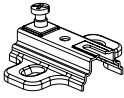
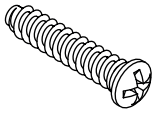
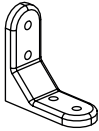
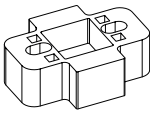
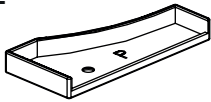
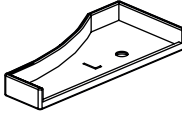
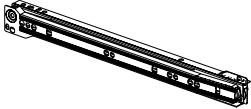

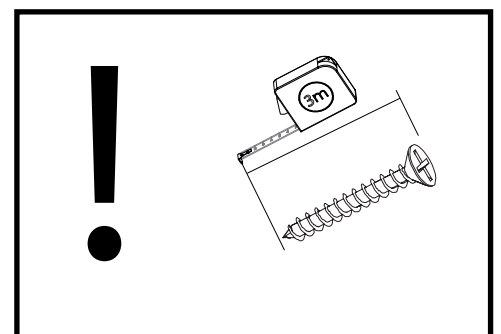



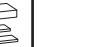


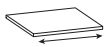

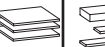

# OLWIER 05N

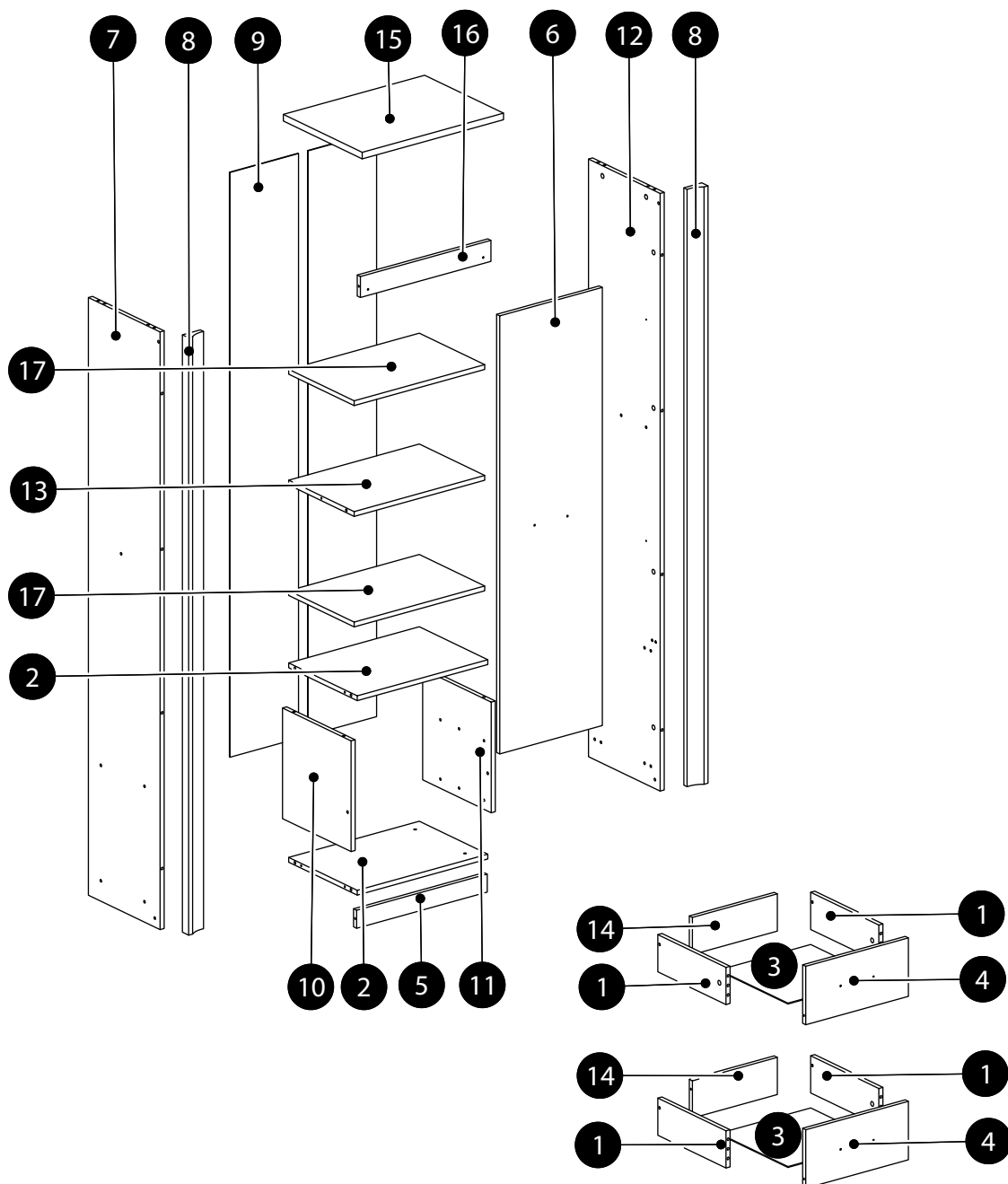
<b>K1</b> x 32 8x32 	<b>KT1</b> x 18 6,3x50 	<b>ZK</b> x 16 Ø12 
<b>x 1</b> 	<b>KL</b> x 1 	<b>GW1</b> x 80 1,4x25 
<b>SG1</b> x 4 	<b>B2</b> x 16 h-12 	<b>ZJ1</b> x 16 L-43 
<b>ZM1</b> x 16 Ø18 	<b>PO1</b> x 8 Ø3 	<b>WT1</b> x 36 3,5x15 
<b>WT17</b> x 6 4x27 	<b>WT18</b> x 2 4x30 	<b>WT7</b> x 4 3x10 
<b>UOL</b> x 3 L-128 	<b>ZP8</b> x 2 ROWN 	<b>PK3</b> x 2 H-2 
<b>WE1</b> x 4 EK6,3x30BM 	<b>KW7</b> x 2 50x50 	<b>DS5</b> x 2 
<b>ZPP</b> x 2 	<b>ZPL</b> x 2 	<b>P5</b> x 2 L-350 
<b>LT</b> x 1 L-1915 		

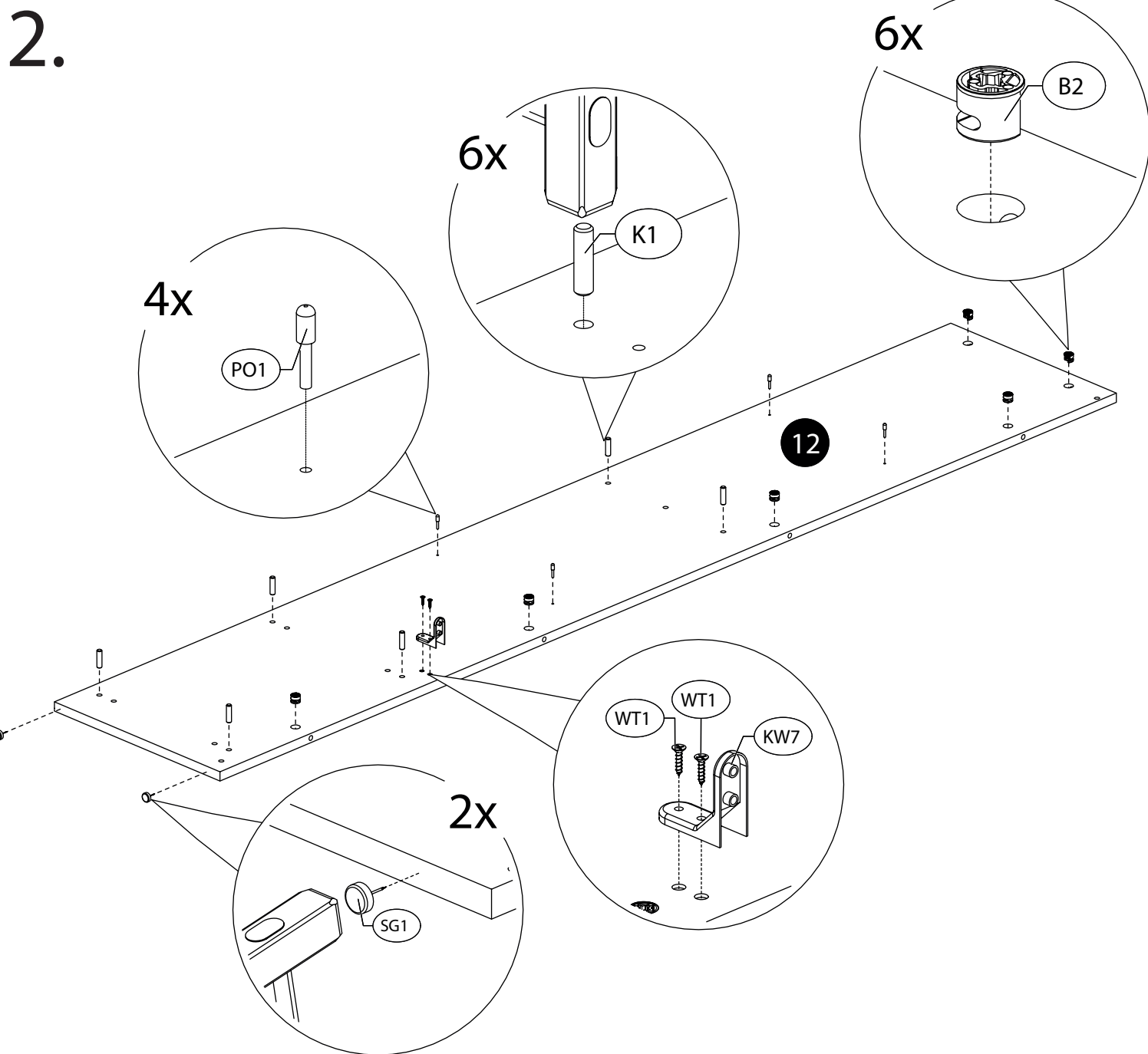
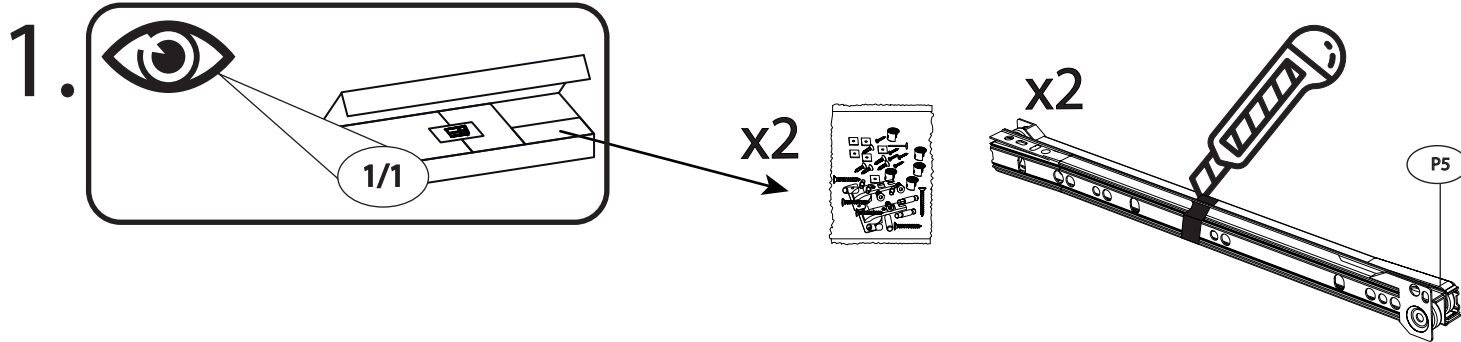


# OLIWIER 05N

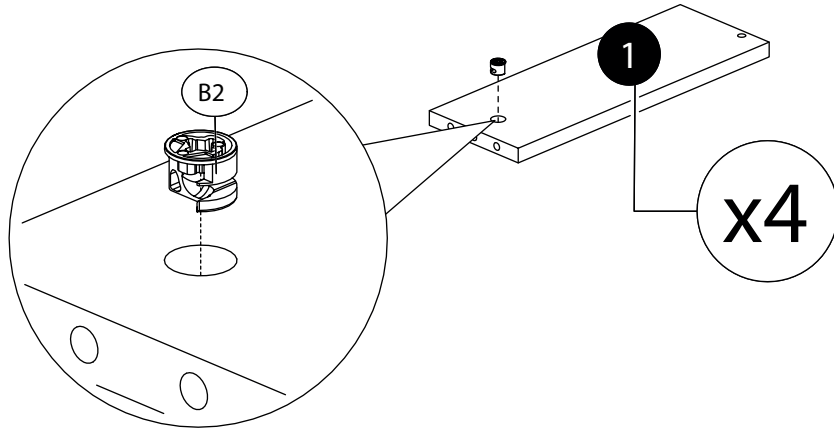
	CODE				
1	Oliwier05_09	350	124	4	1/3
2	Oliwier05_06	509	352	2	1/3
3	Oliwier05NHDF_02	358	355	2	2/3
4	Oliwier05_05	400	195	2	2/3
5	Oliwier05_14	509	60	1	2/3
6	Oliwier05_04	400	1461	1	2/3
7	Oliwier05N_02	1993	368	1	1/3
8	Oliwier05N_01	1992	70	2	3/3
9	Oliwier05NHDF_01	1950	267	2	1/3
10	Oliwier05N_11	369	352	1	1/3

	CODE				
11	Oliwier05N_12	369	352	1	1/3
12	Oliwier05N_03	1993	368	1	1/3
13	Oliwier05_08	509	336	1	2/3
14	Oliwier05_10	332	124	2	1/3
15	Oliwier05_01	551	405	1	1/3
16	Oliwier05_13	509	70	1	1/3
17	Oliwier05_07	509	336	2	1/3
18					
19					
20					

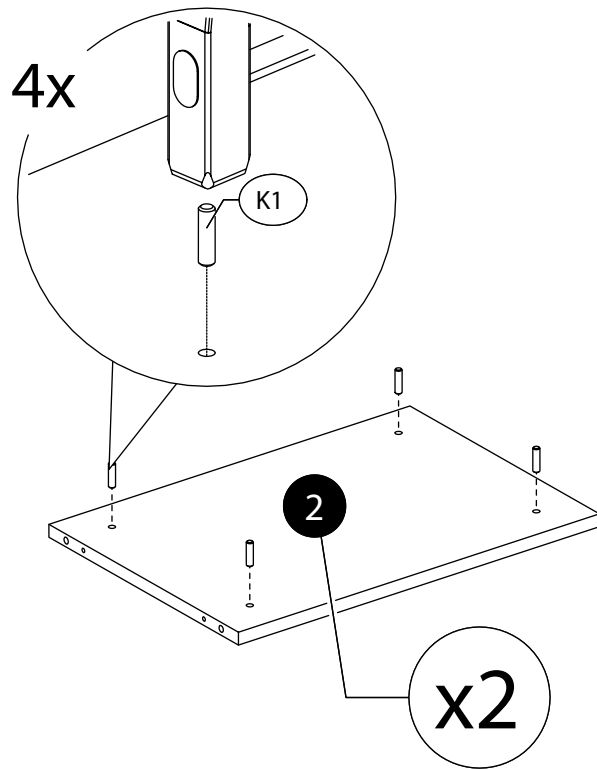




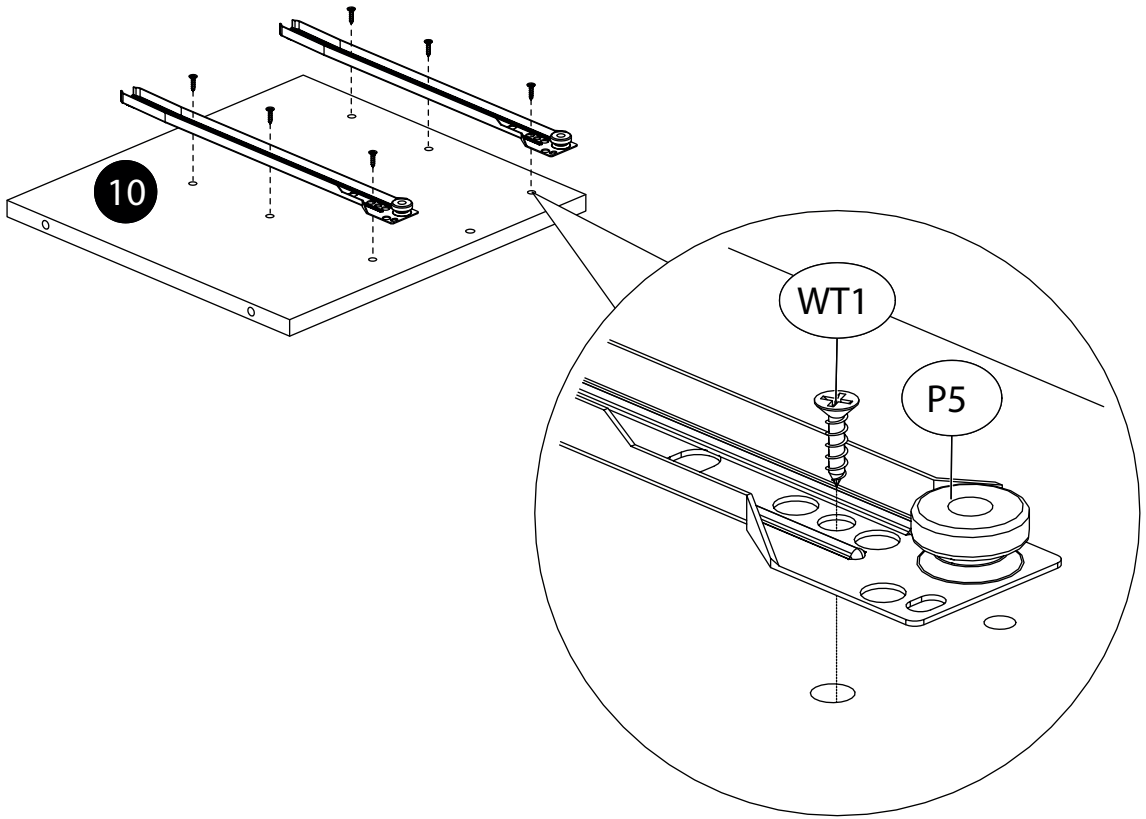
3.



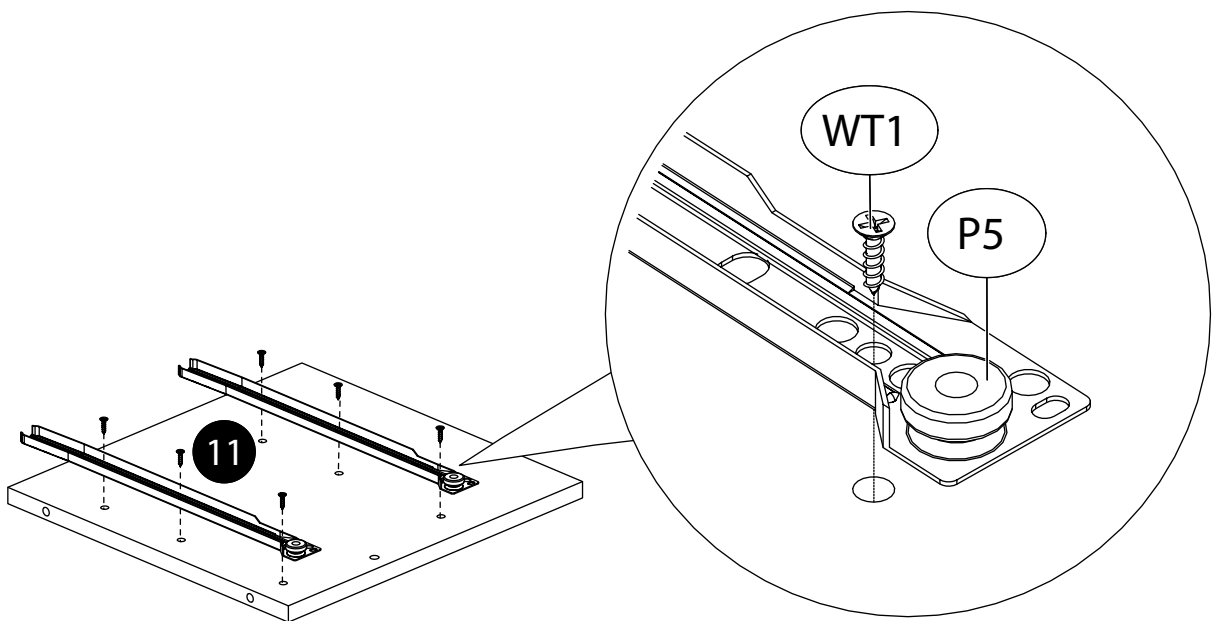
4.



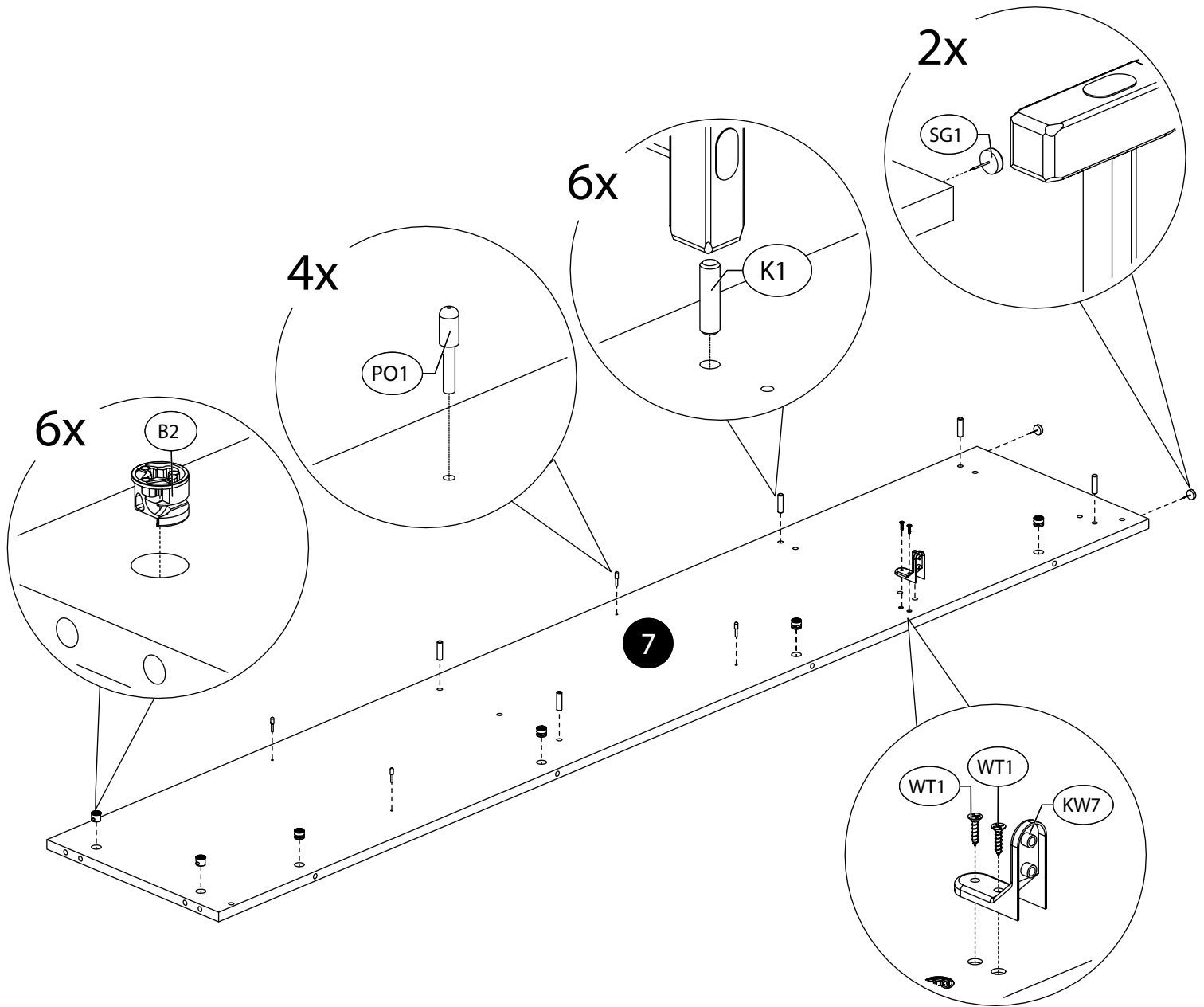
5.



6.

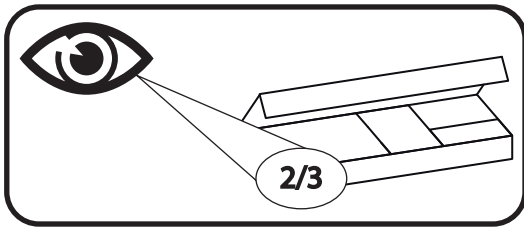


# 7.

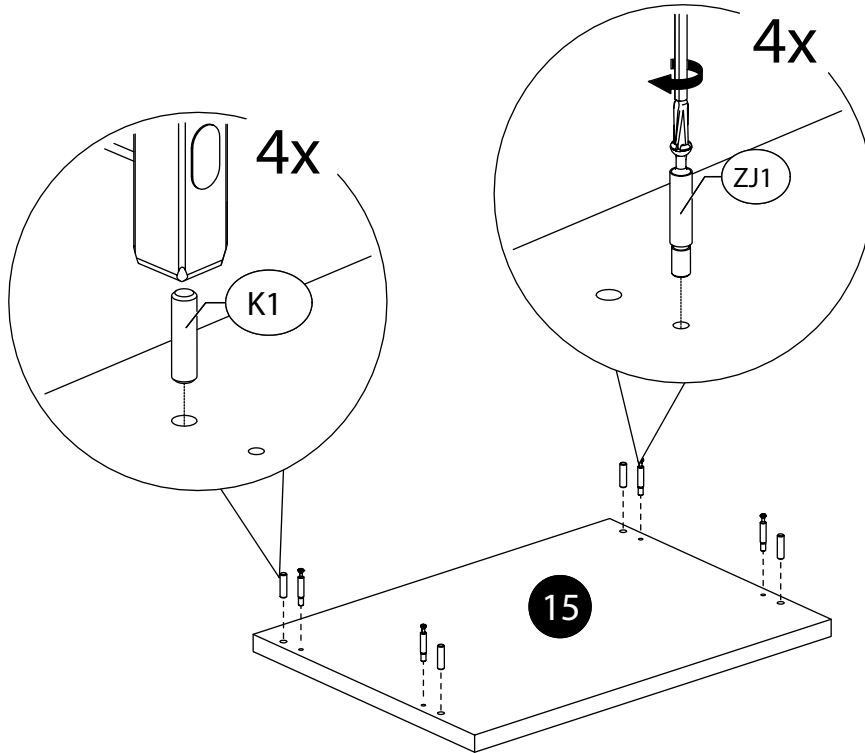




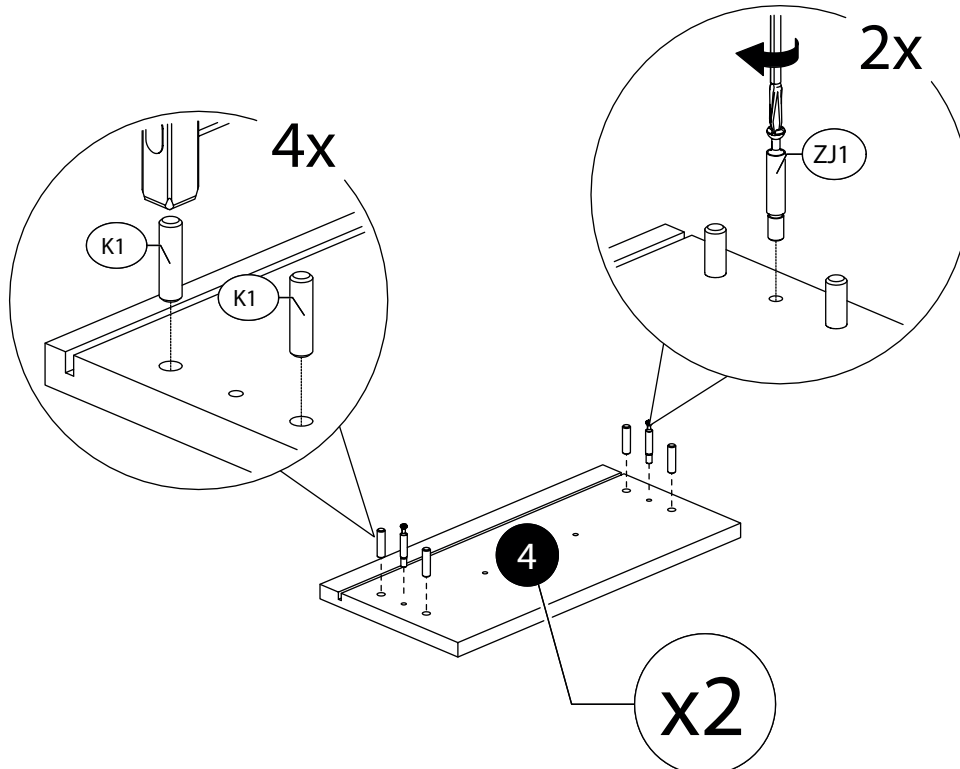
8.



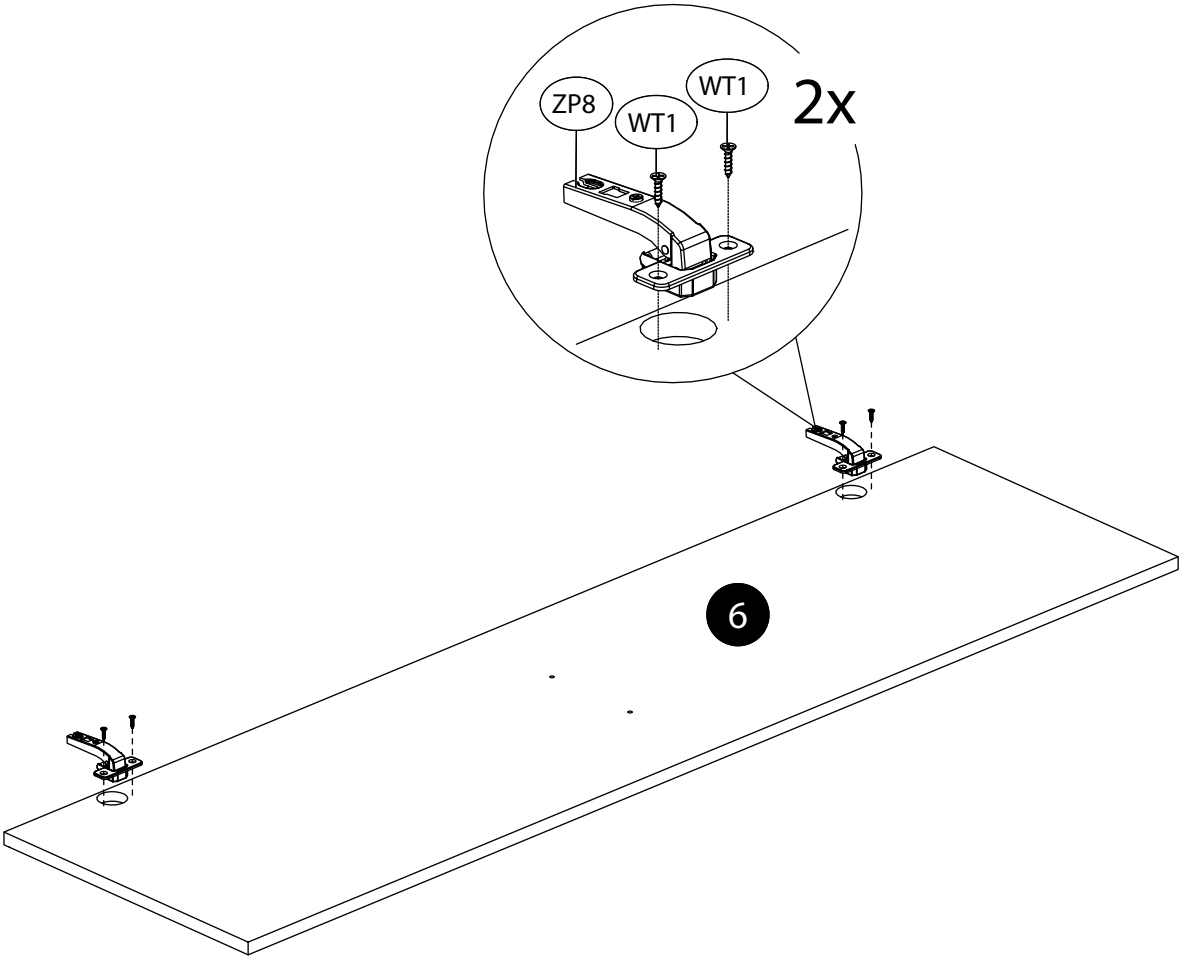
9.



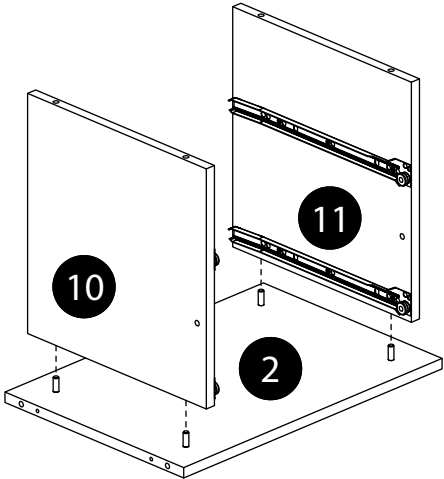
10.



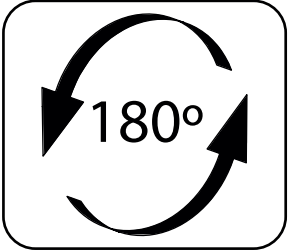
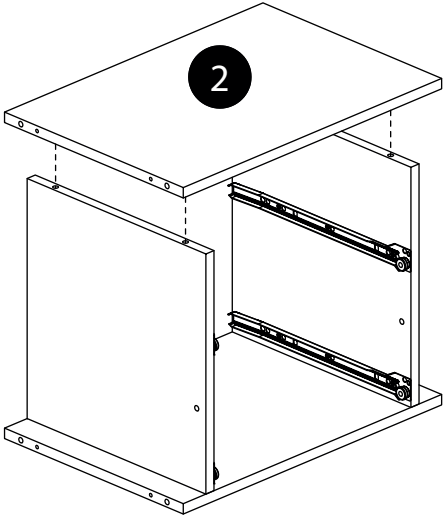
11.



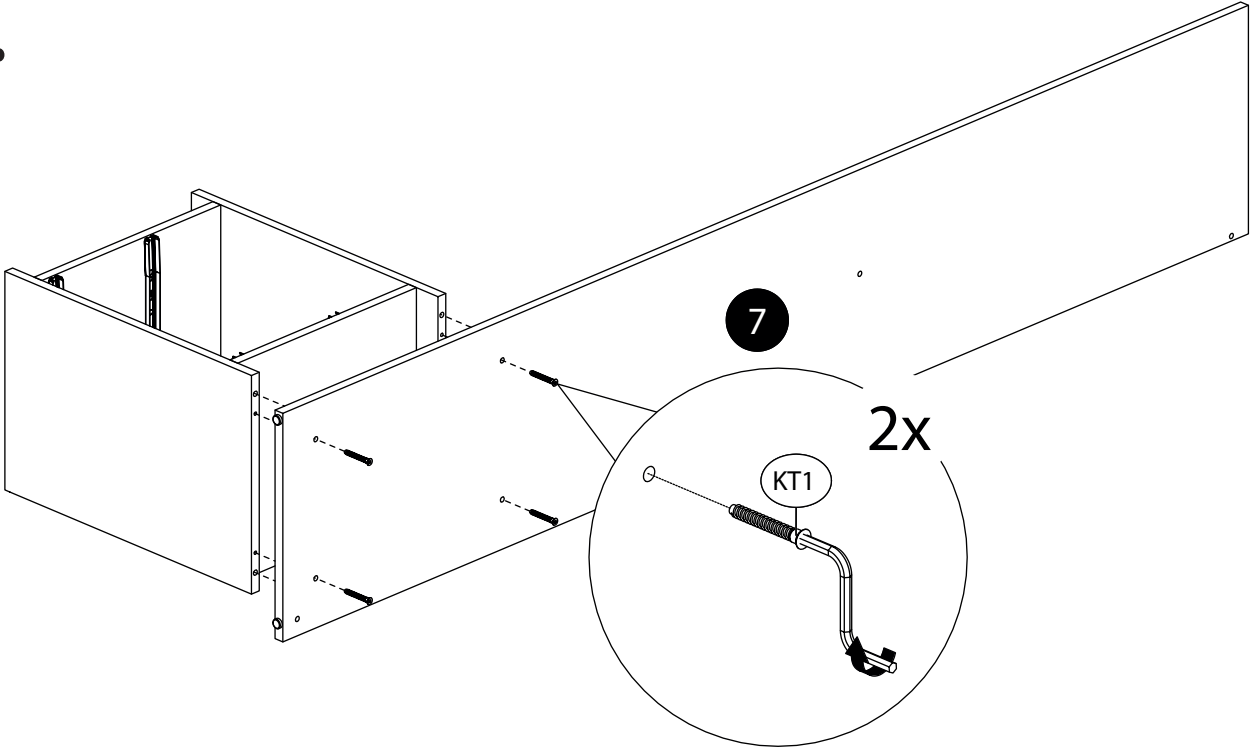
12.



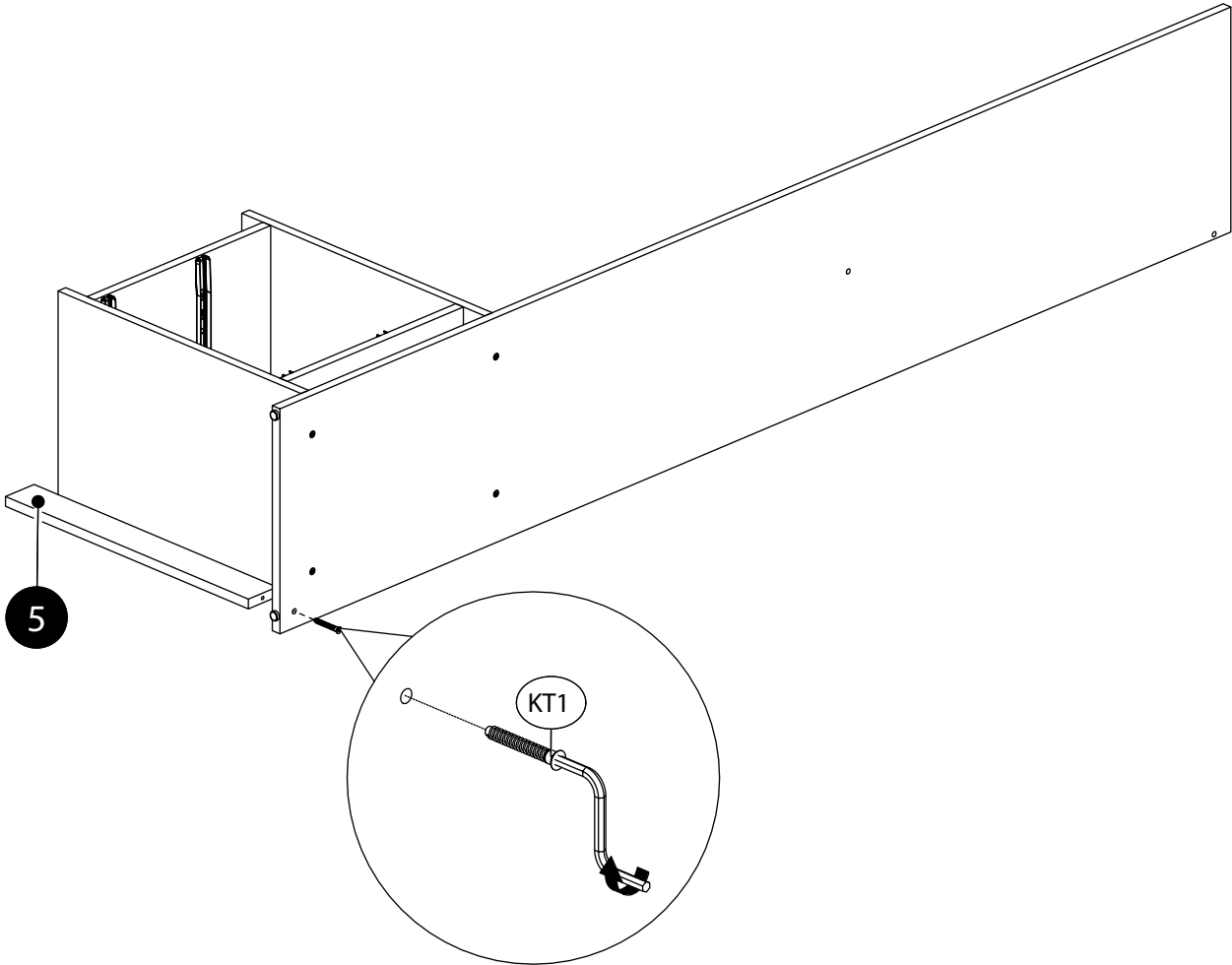
13.



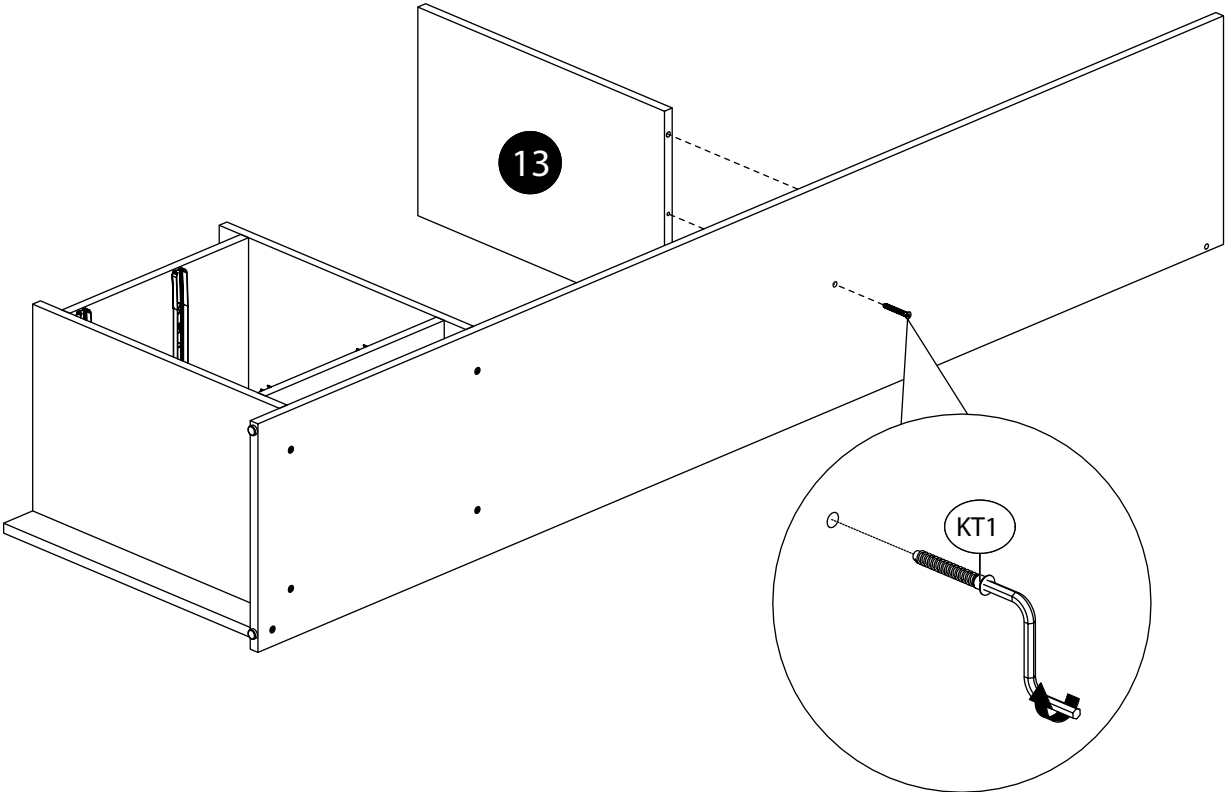
14.



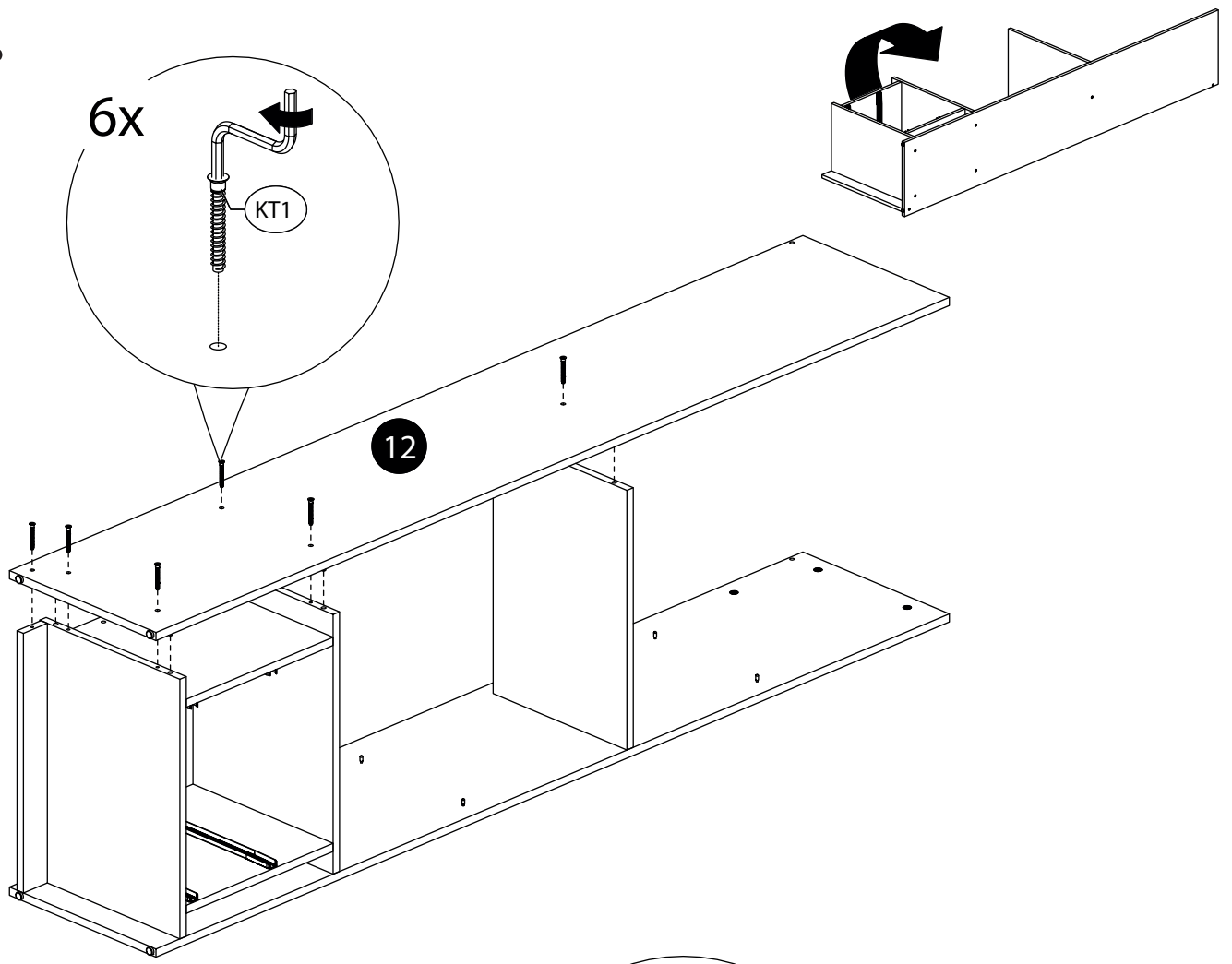
15.



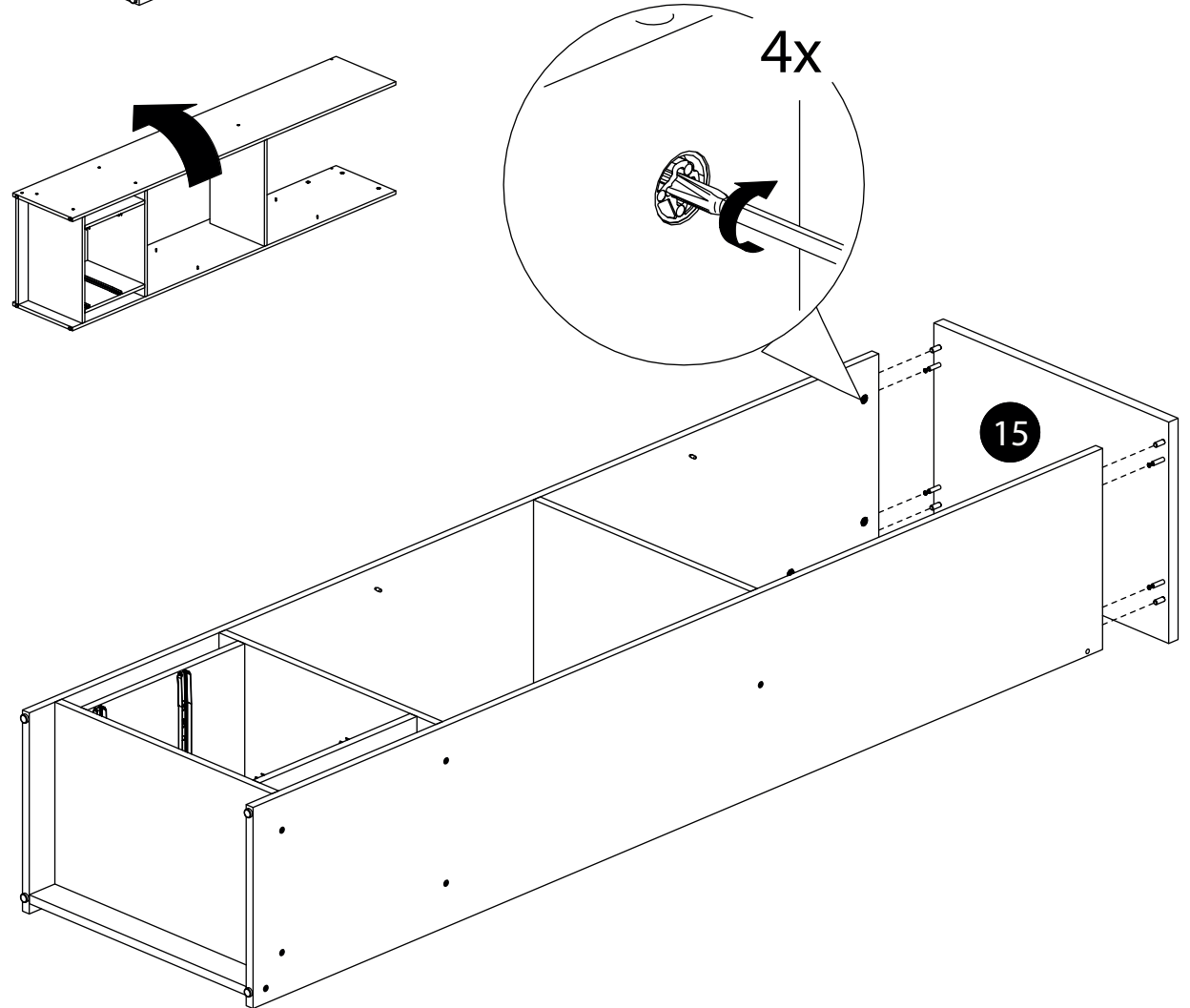
16.



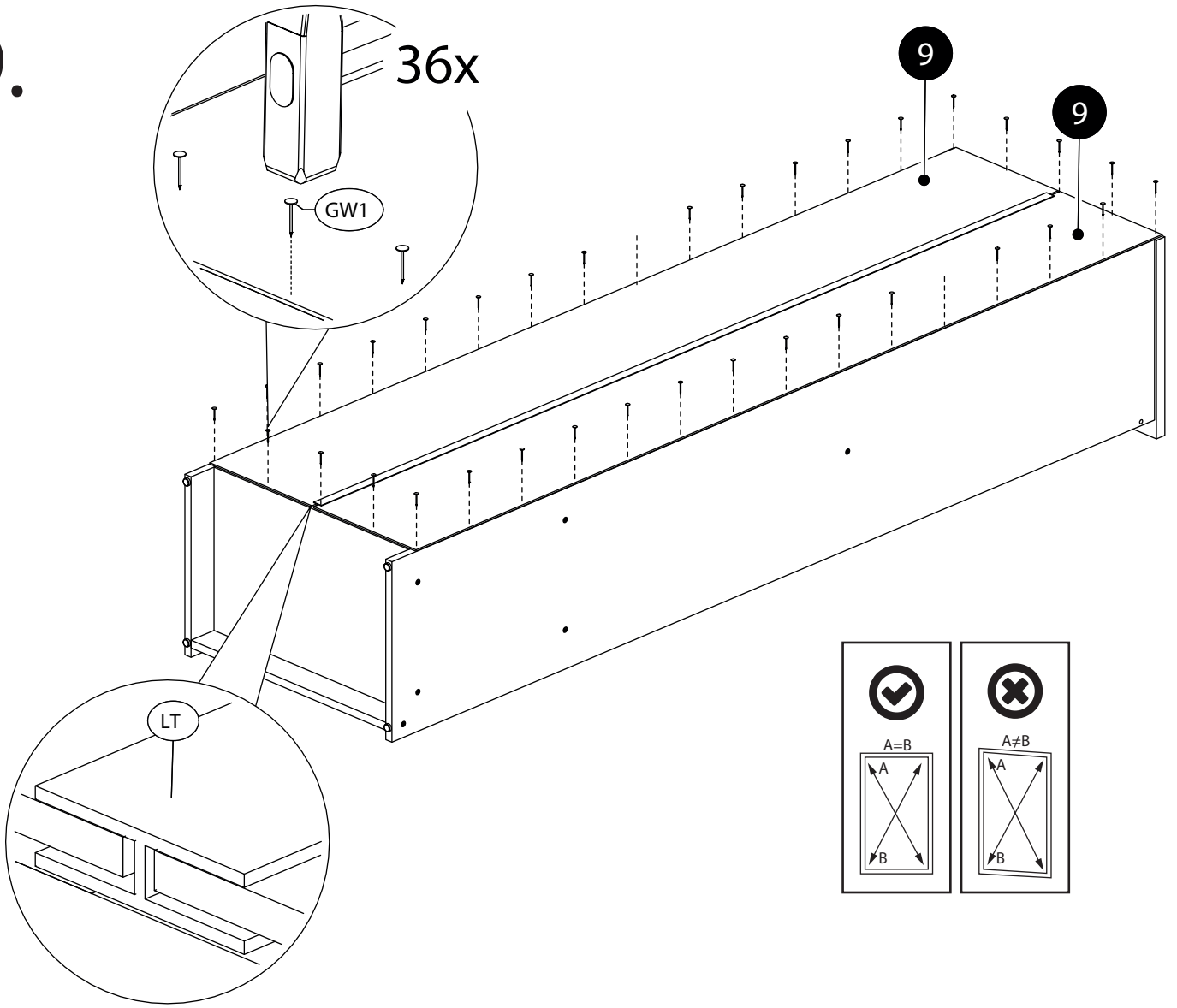
17.



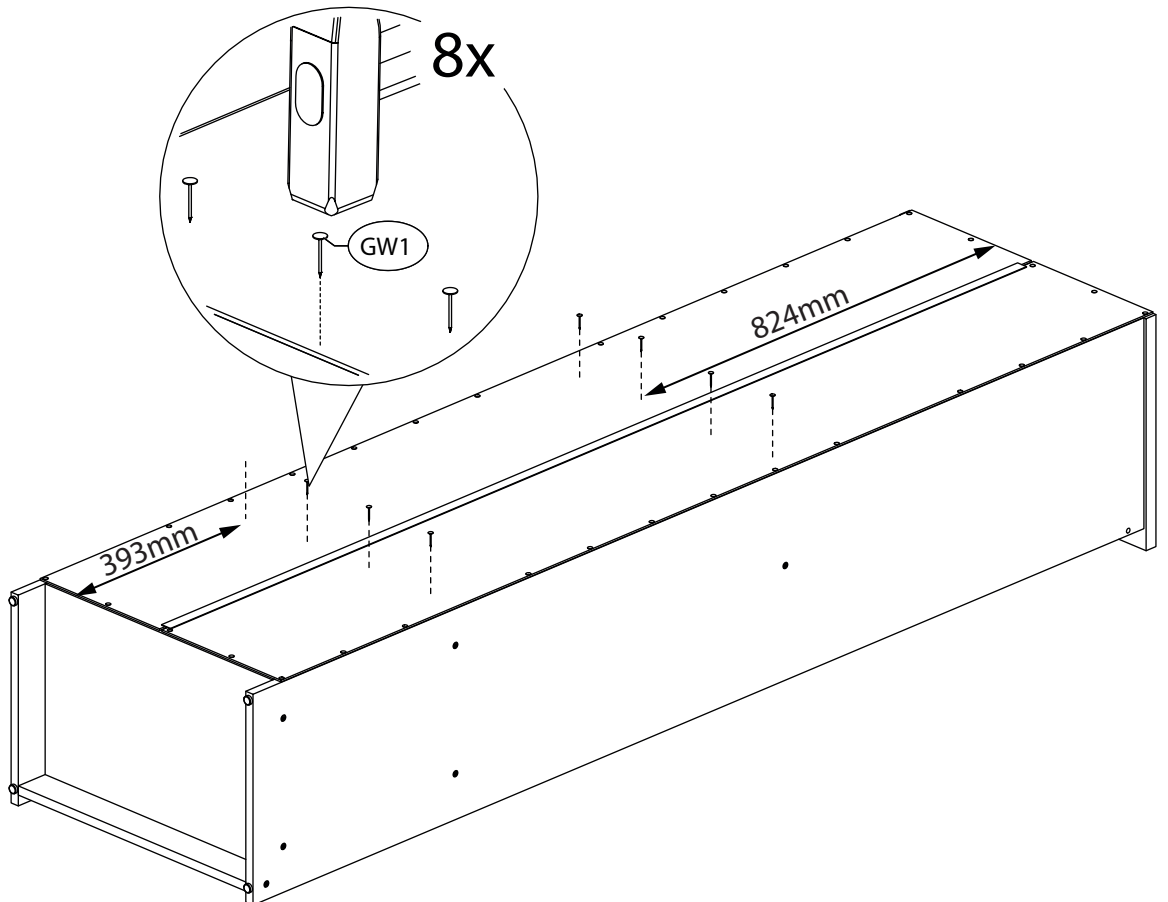
18.



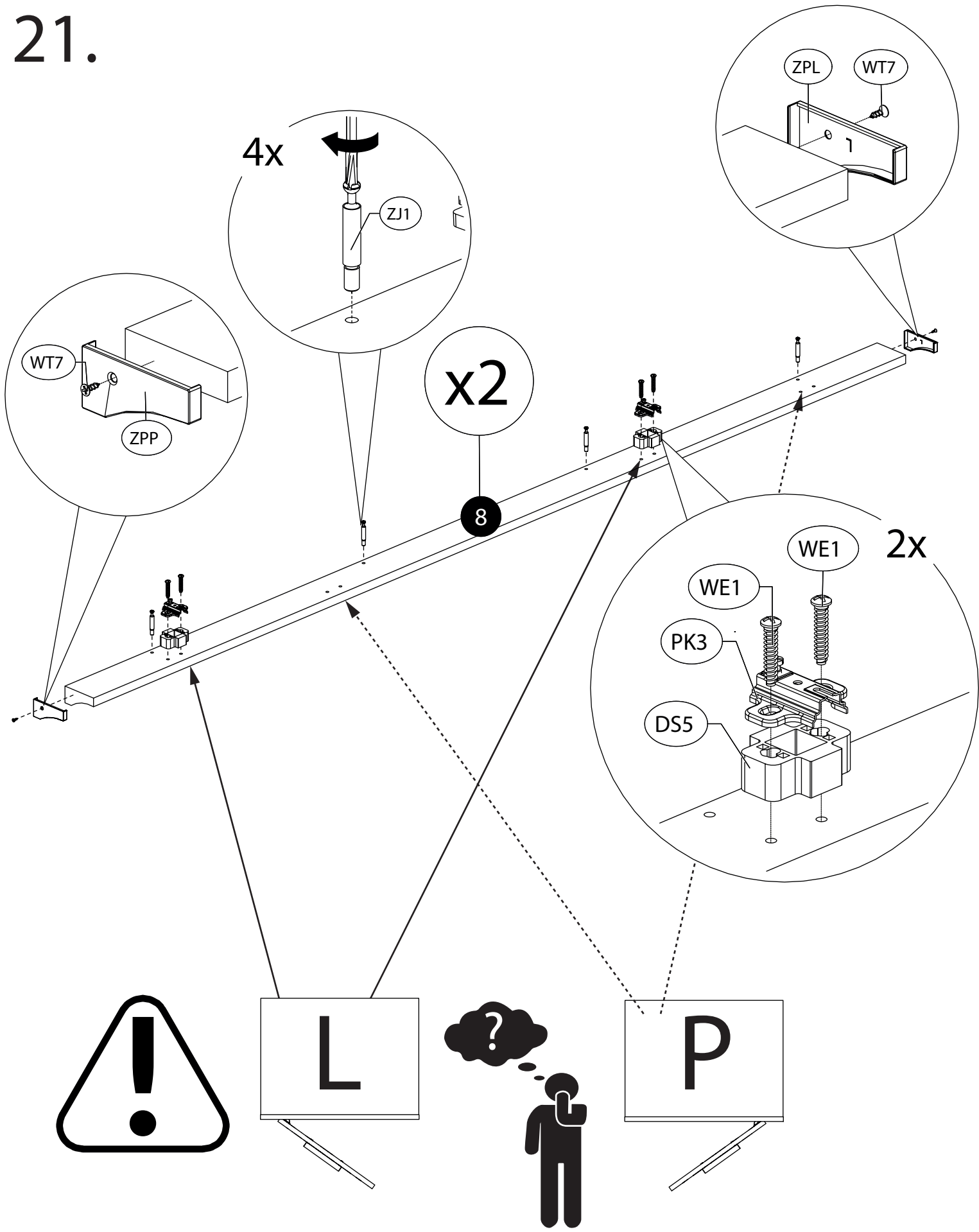
19.



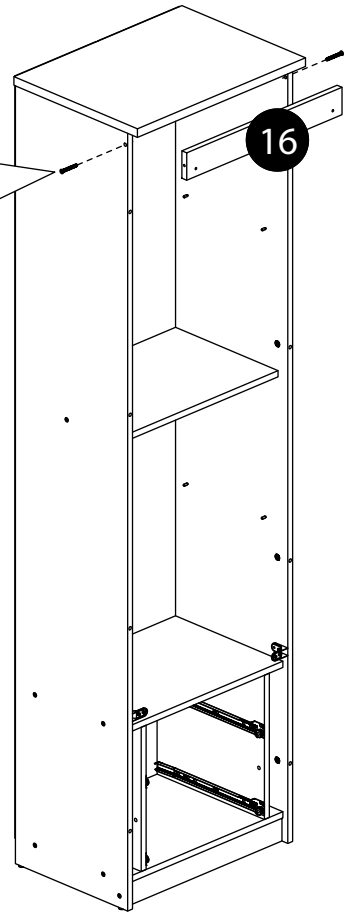
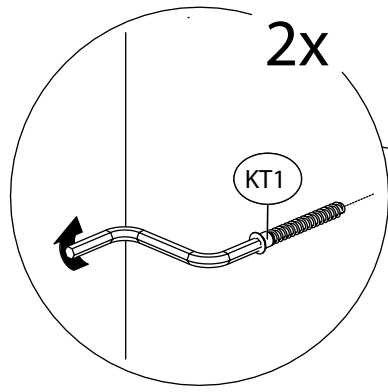
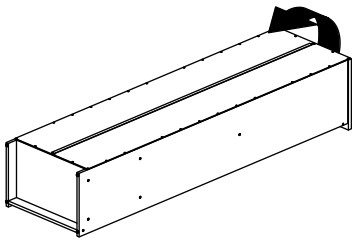
20.



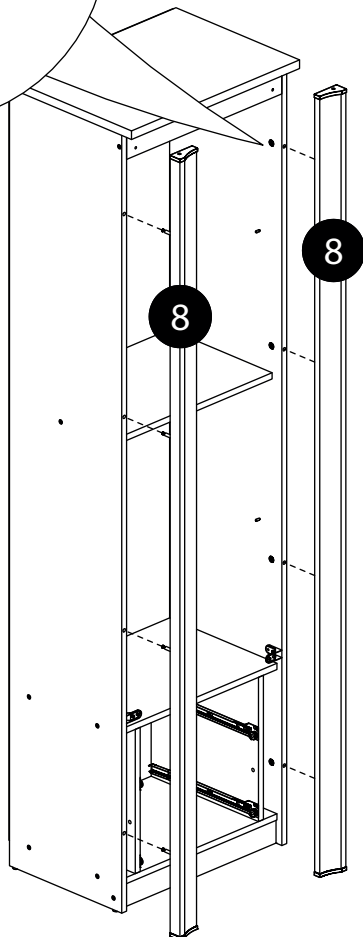
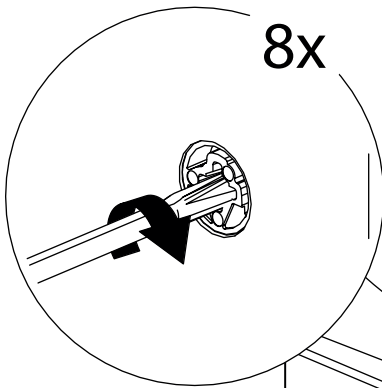
# 21.



22.

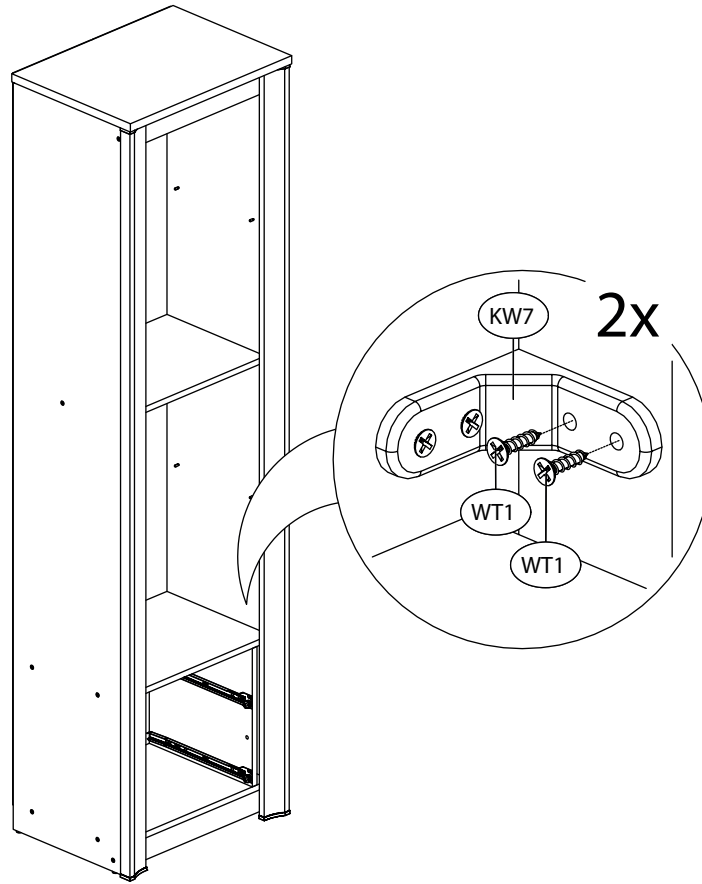


23.

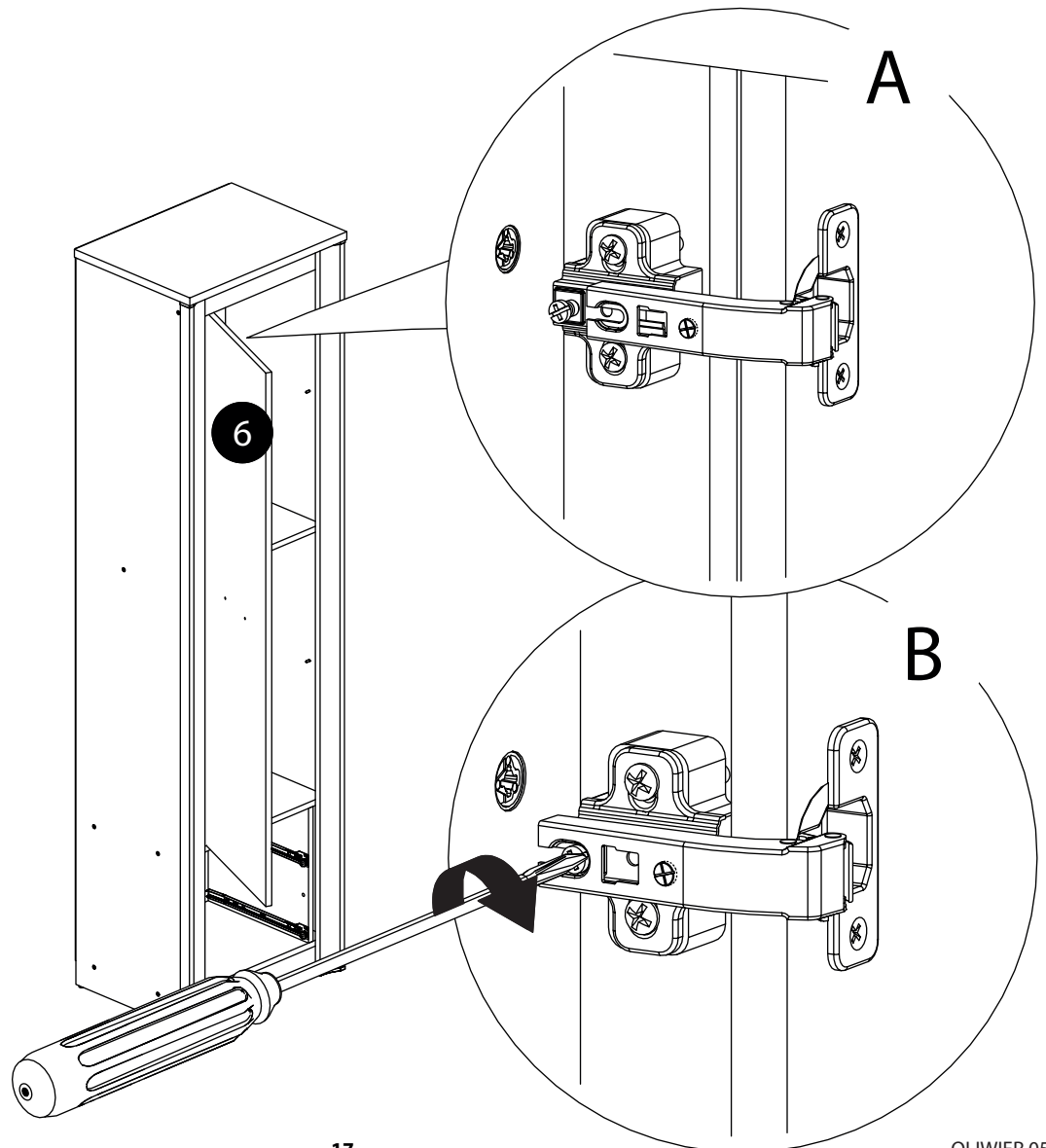
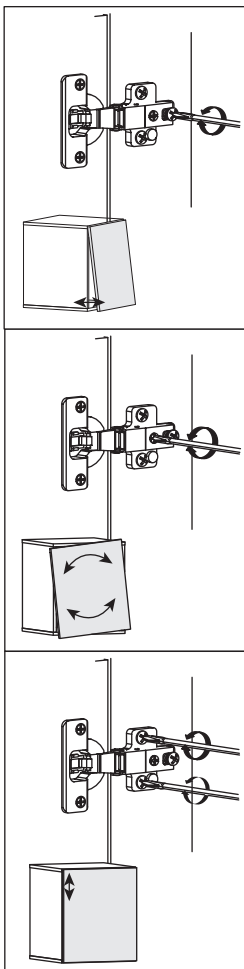




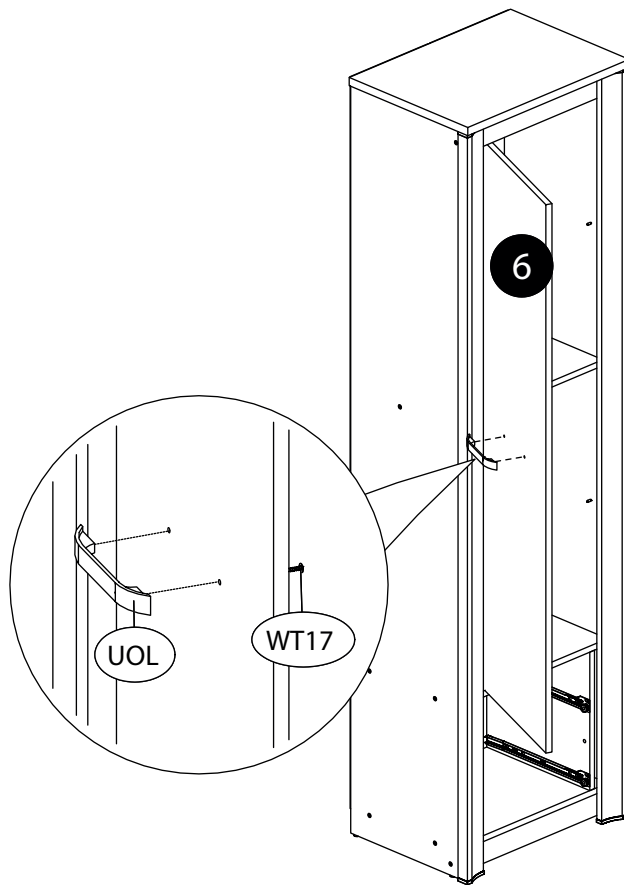
24.



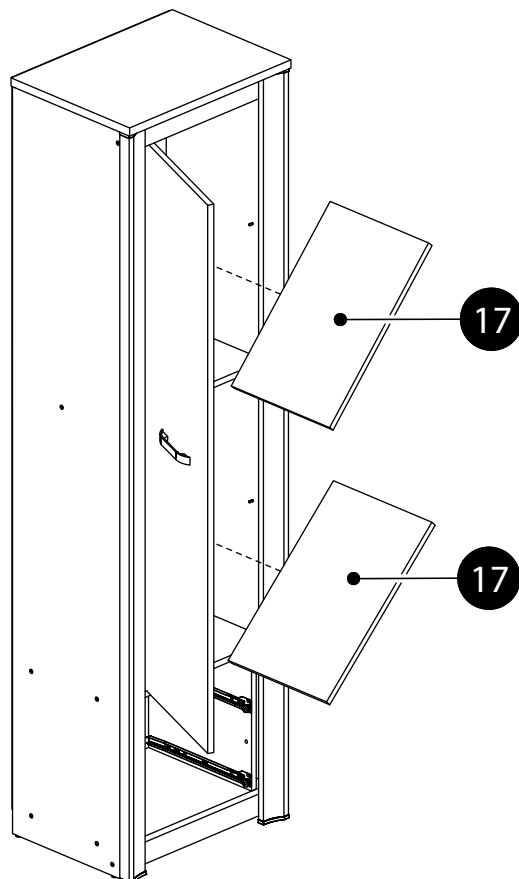
25.



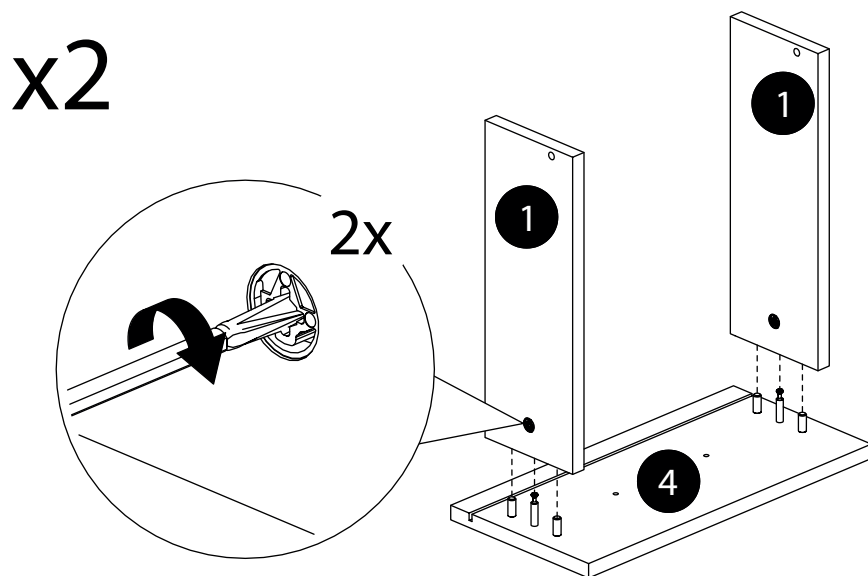
26.



27.

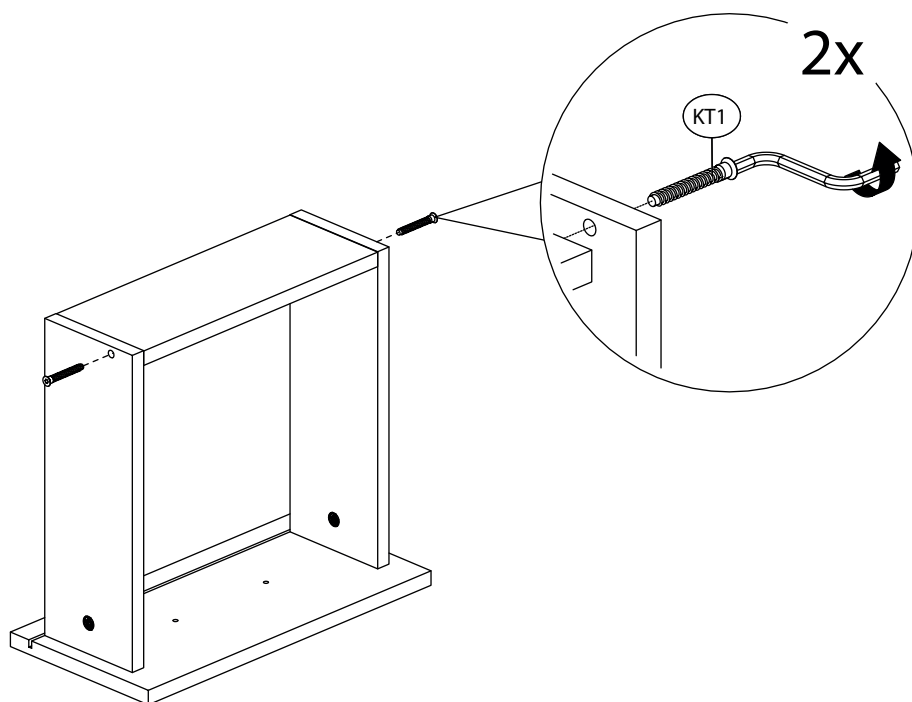


28.

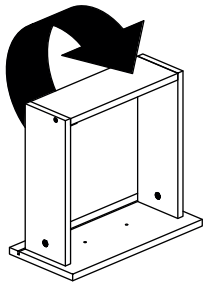


29.

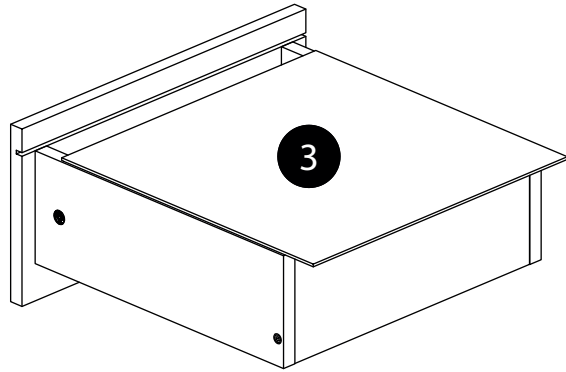
x2



# 30.

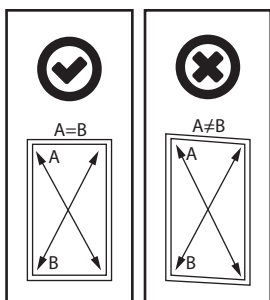
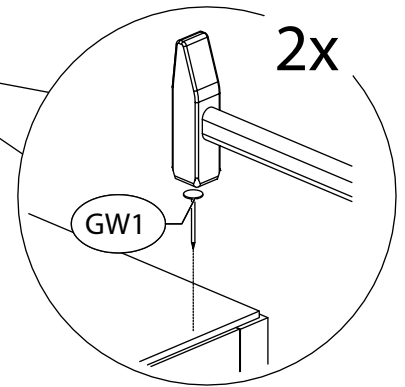
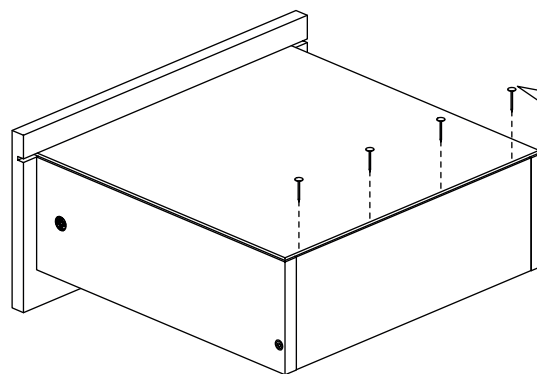


x2

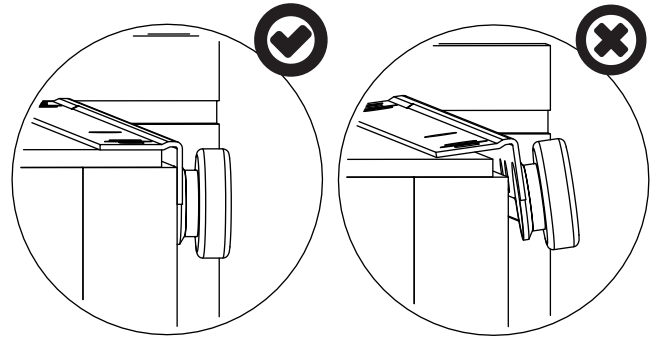


# 31.

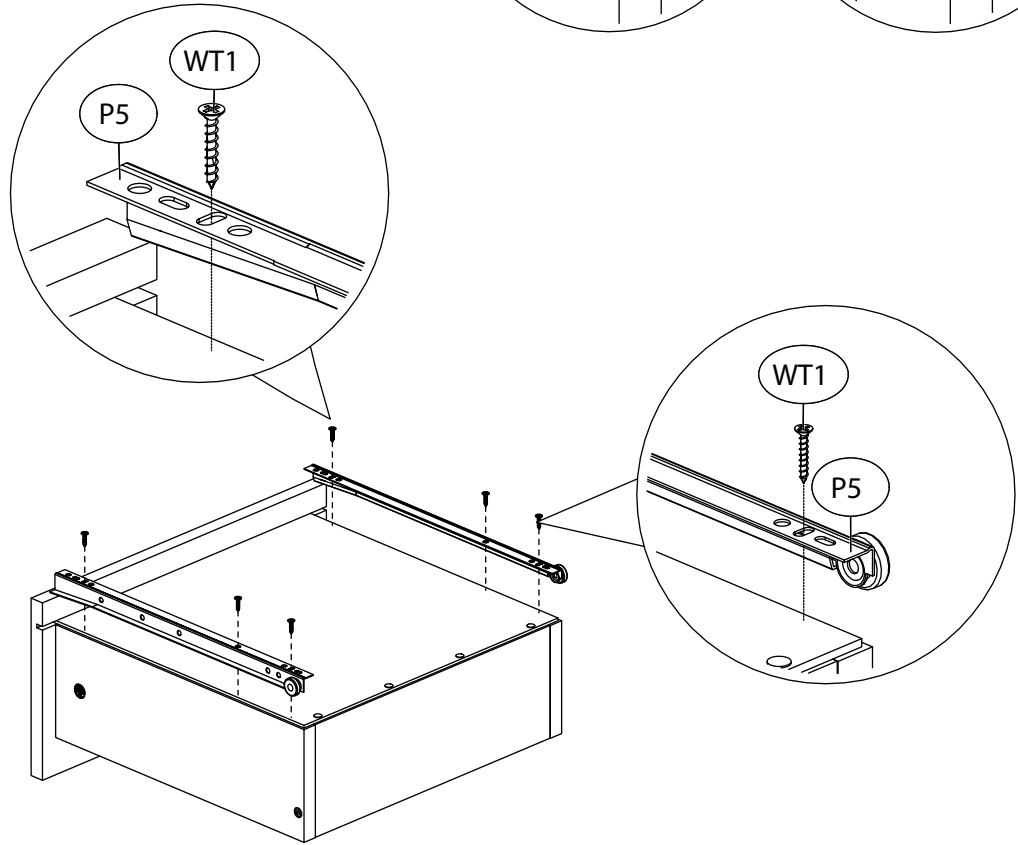
x2



32.

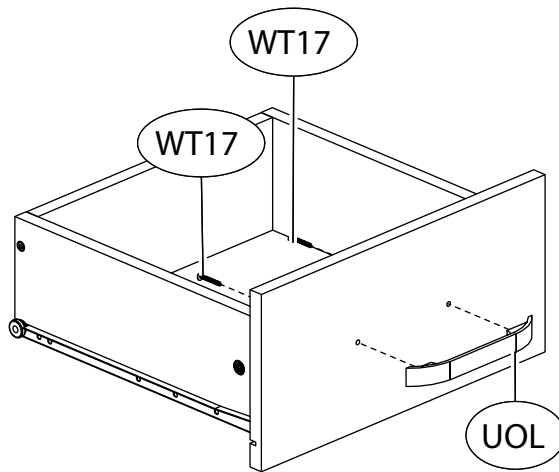


x2

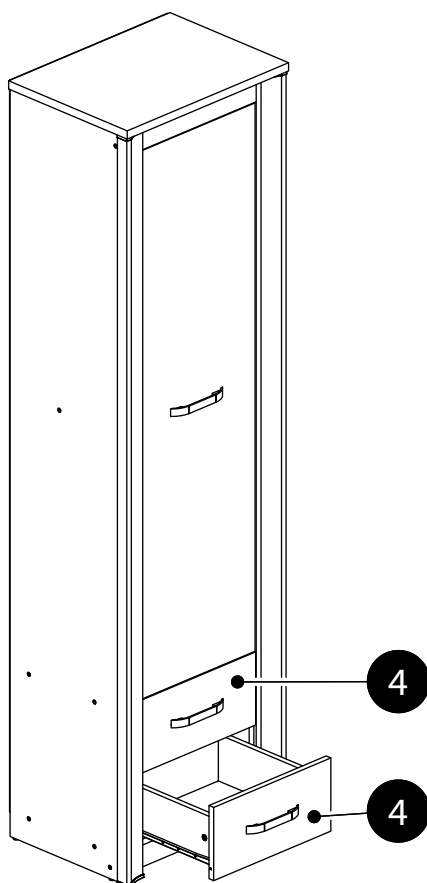


33.

x2



# 34.



# 35.

