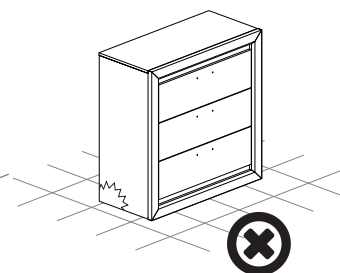
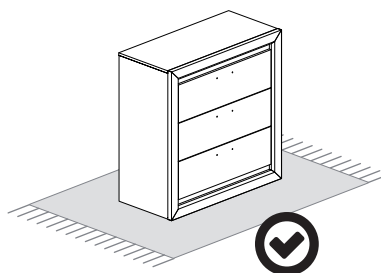
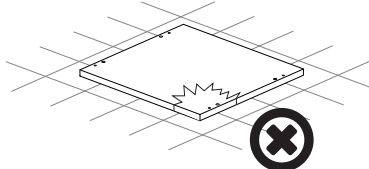
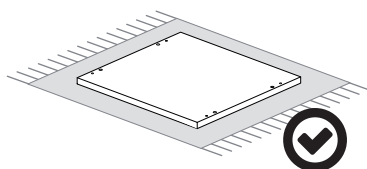
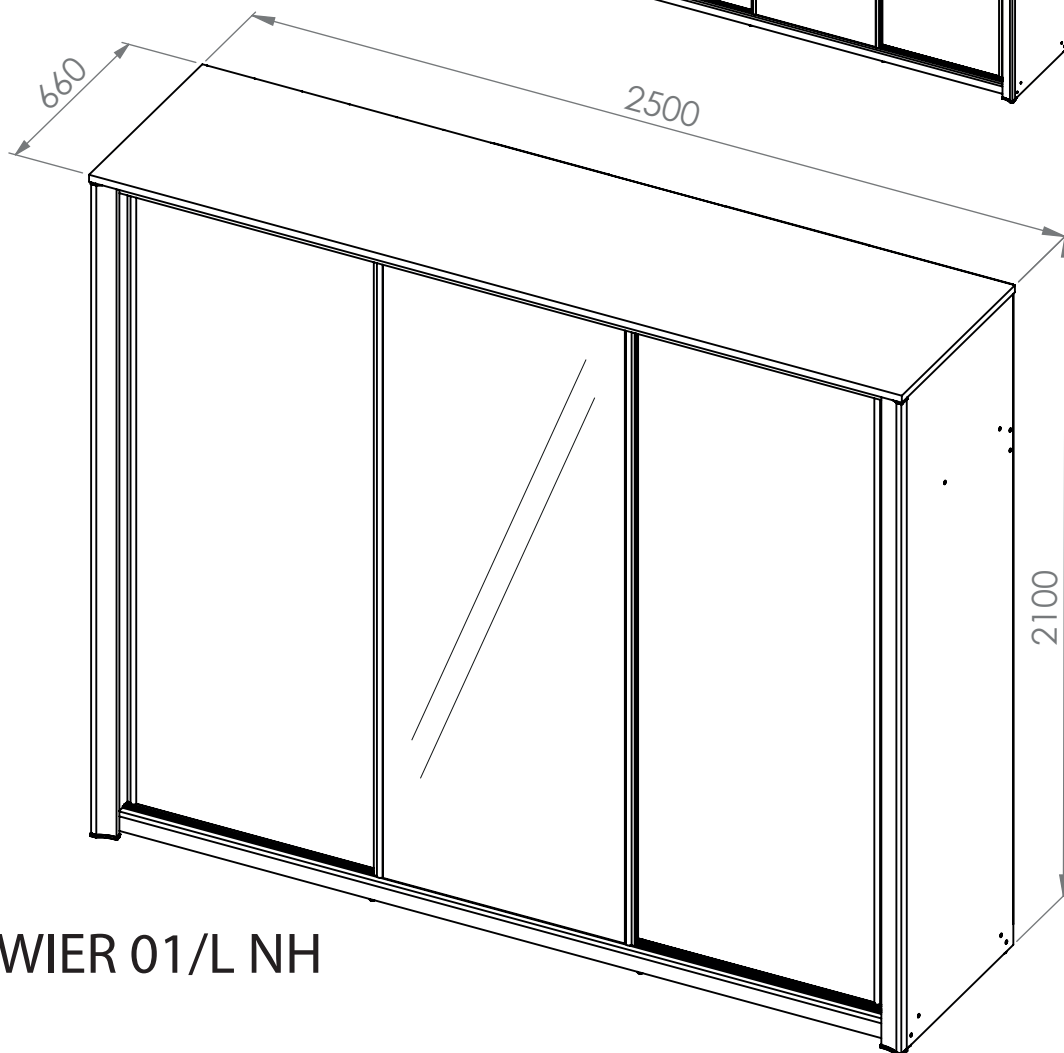
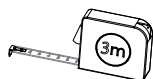
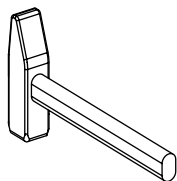
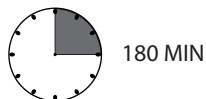
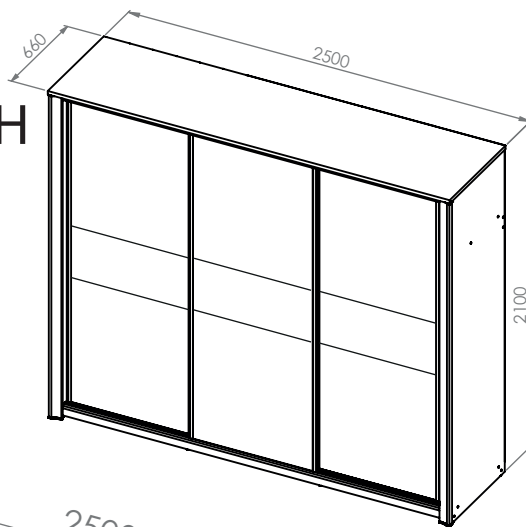
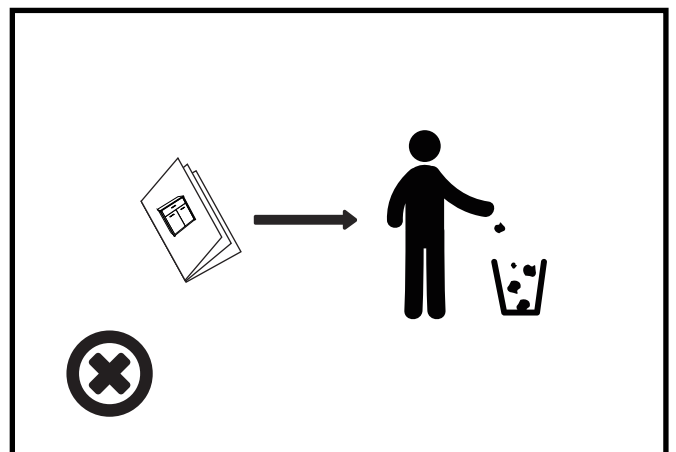
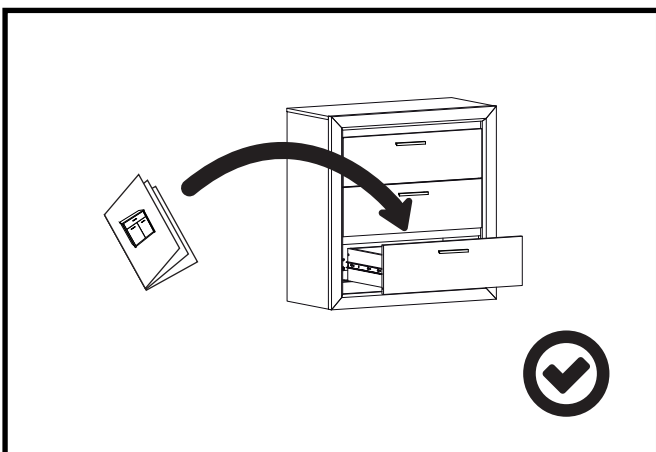
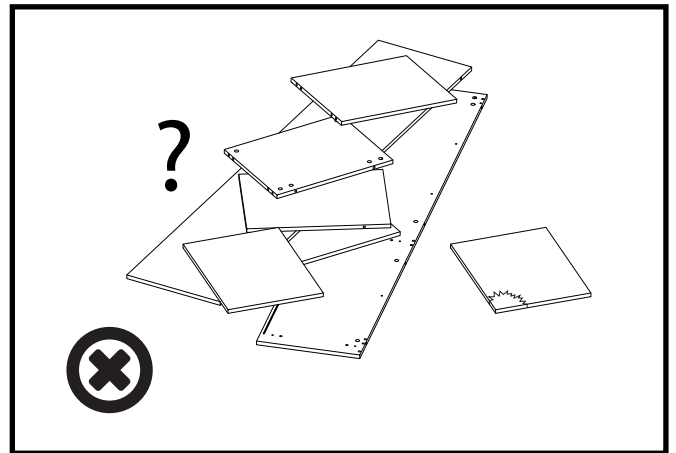
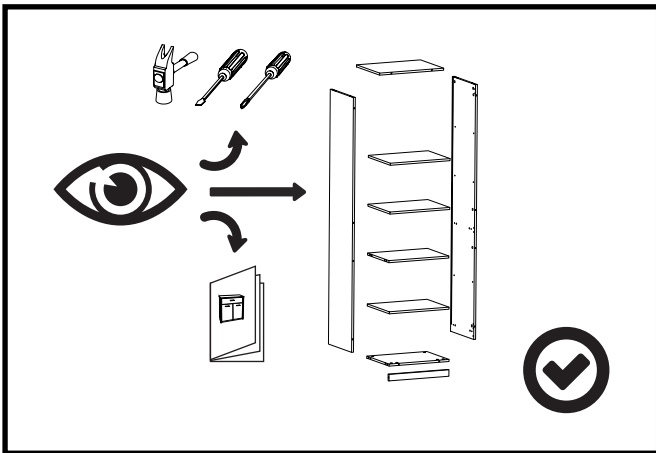


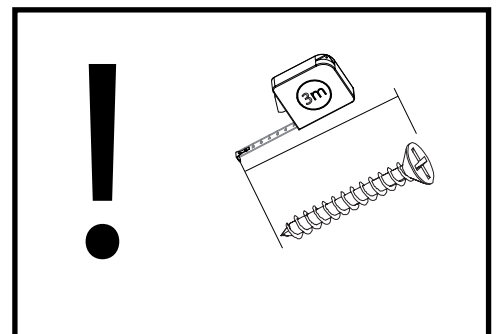
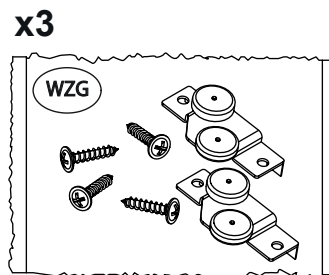
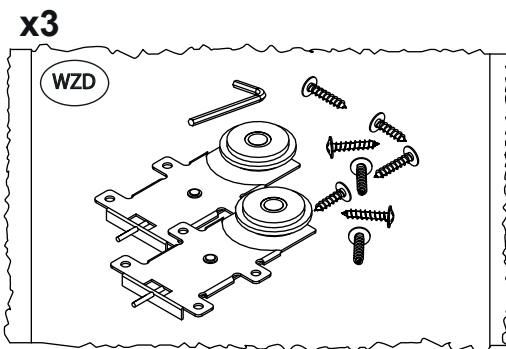
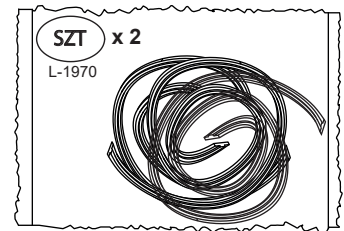
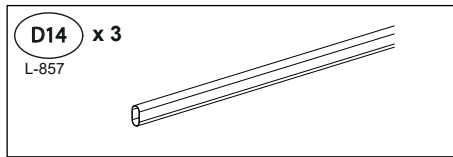
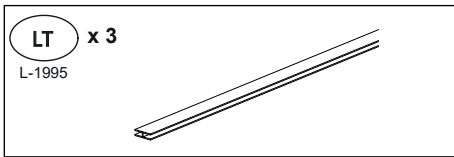
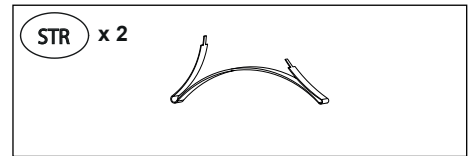
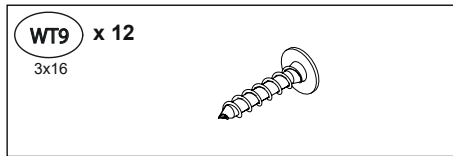
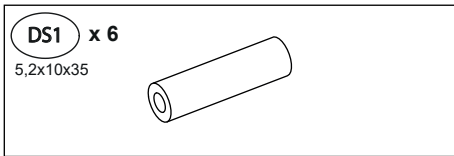
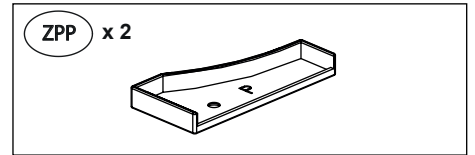
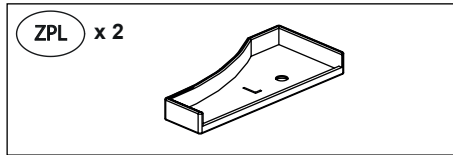
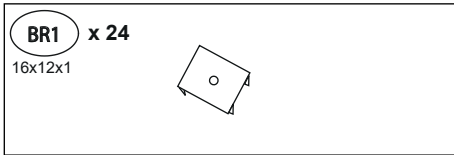
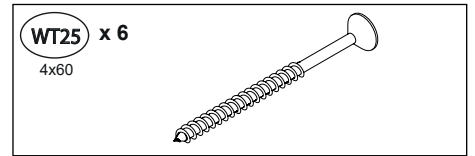
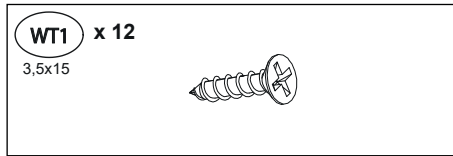
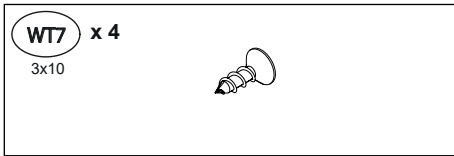
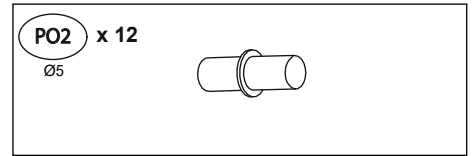
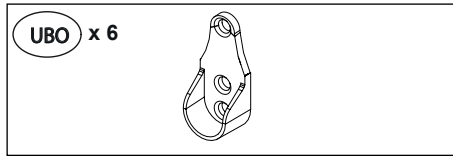
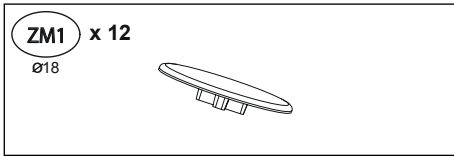
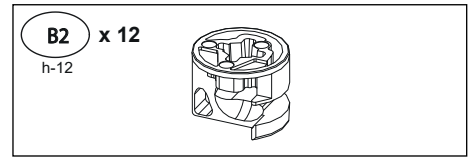
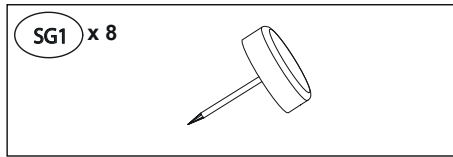
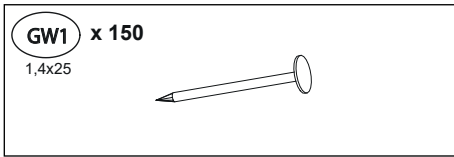
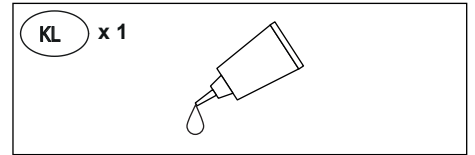
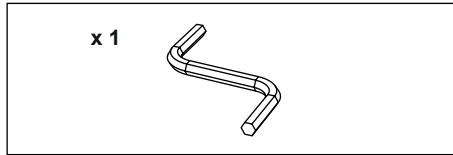
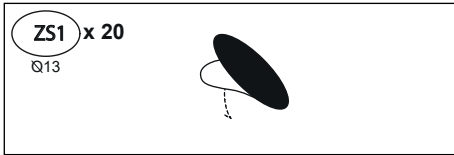
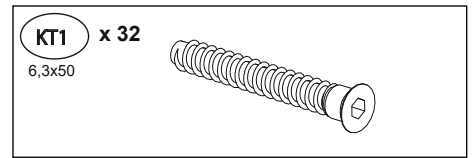
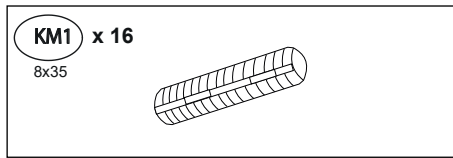
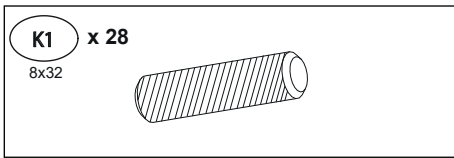


OLIWIER 01/D NH

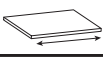
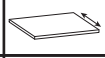
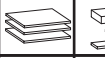



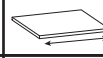
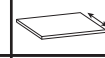
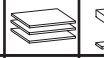
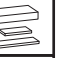


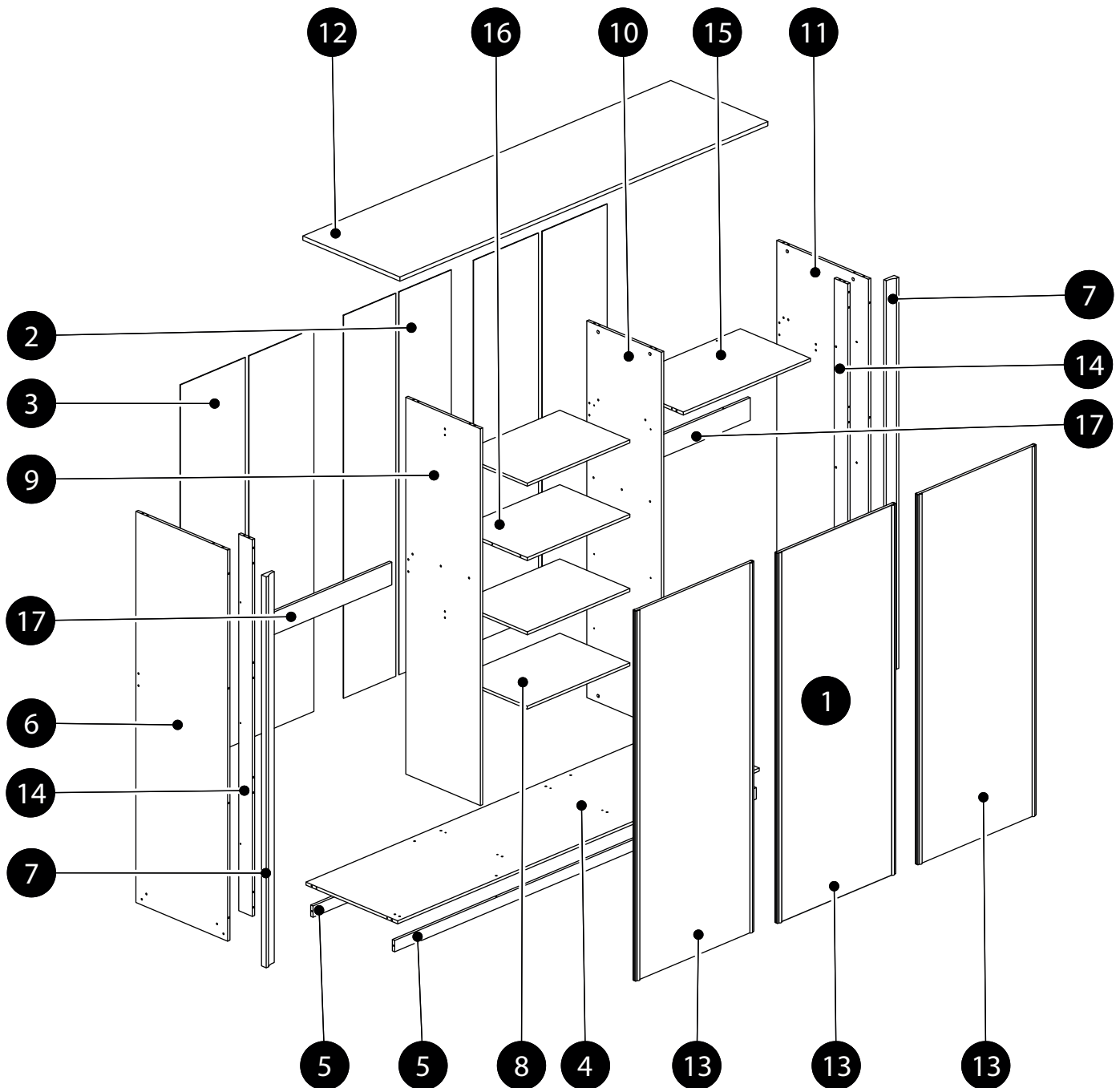
# OLIWIER 01 N



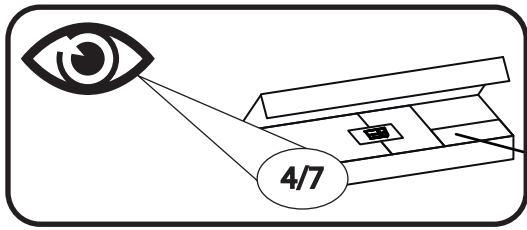
# OLIWIR 01 N

	CODE				
1	4LUST-26	744	1960	1	6/7
2	Oliwier01NHDF_02	355	2030	2	2/7
3	Oliwier01NHDF_01	441	2030	4	2/7
4	Oliwier01N_10	2457	623	1	1/7
5	Oliwier01N_12	2457	60	2	1/7
6	Oliwier01N_02	2073	623	1	2/7
7	Oliwier01N_18	2072	70	2	7/7
8	Oliwier02N_10	697	476	3	4/7
9	Oliwier01N_04	1997	507	1	3/7
10	Oliwier01N_05	1997	507	1	3/7

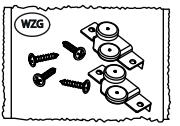
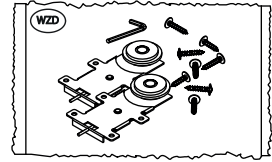
	CODE				
11	Oliwier01N_03	2073	623	1	2/7
12	Oliwier01N_01	2500	660	1	1/7
13	Oliwier01NH_17	801	1960	2	5/7
14	Oliwier01N_11	1997	92	2	5/7
15	Oliwier01N_06	864	476	1	4/7
16	Oliwier01N_09	697	476	1	4/7
17	Oliwier01N_07	864	120	2	3/7
18					
19					



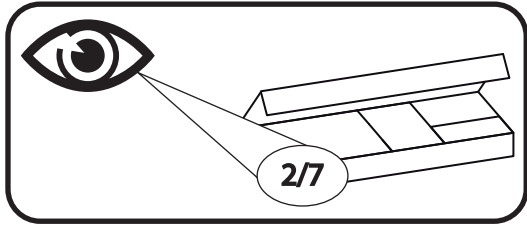
1.



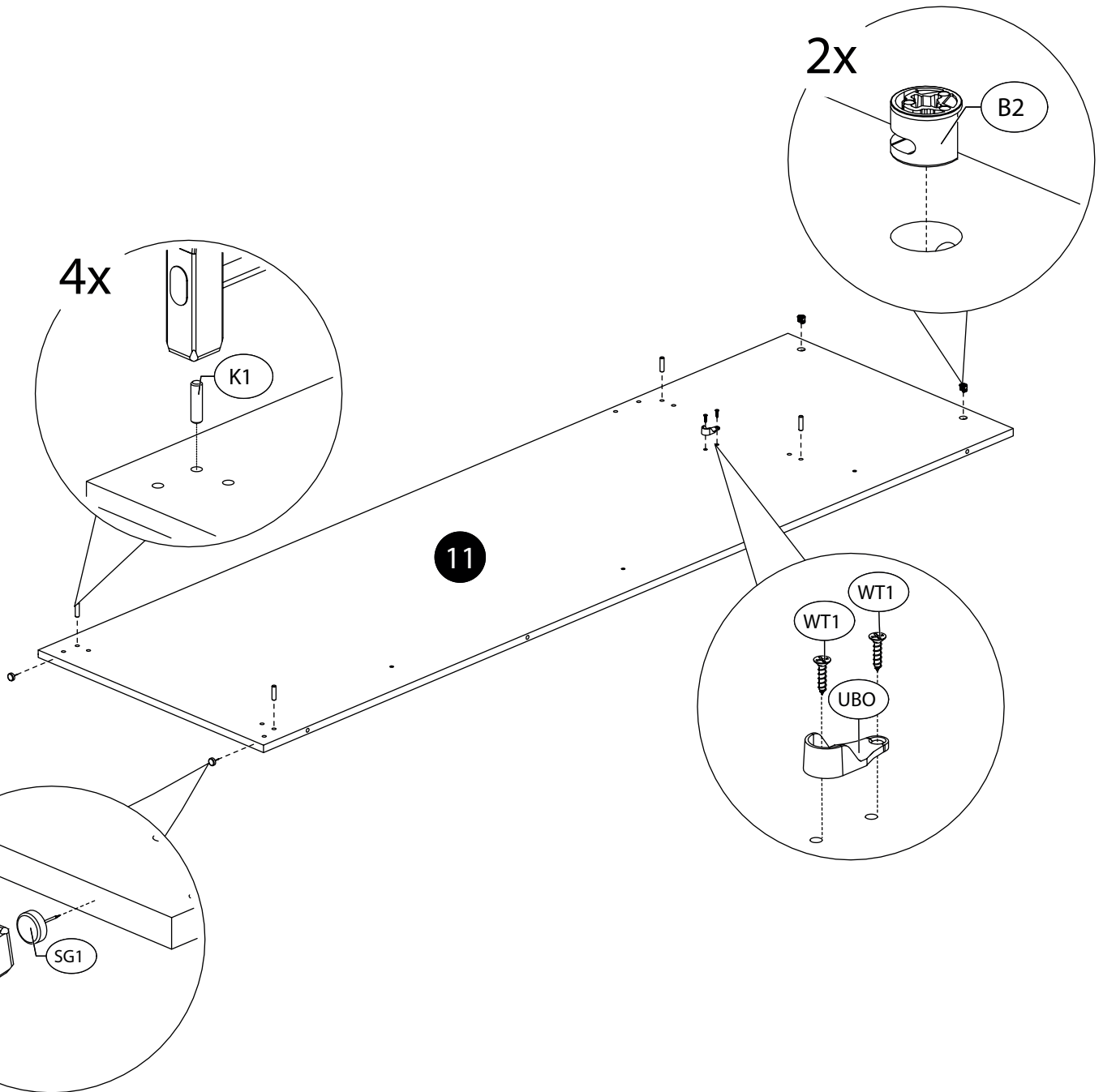
x4



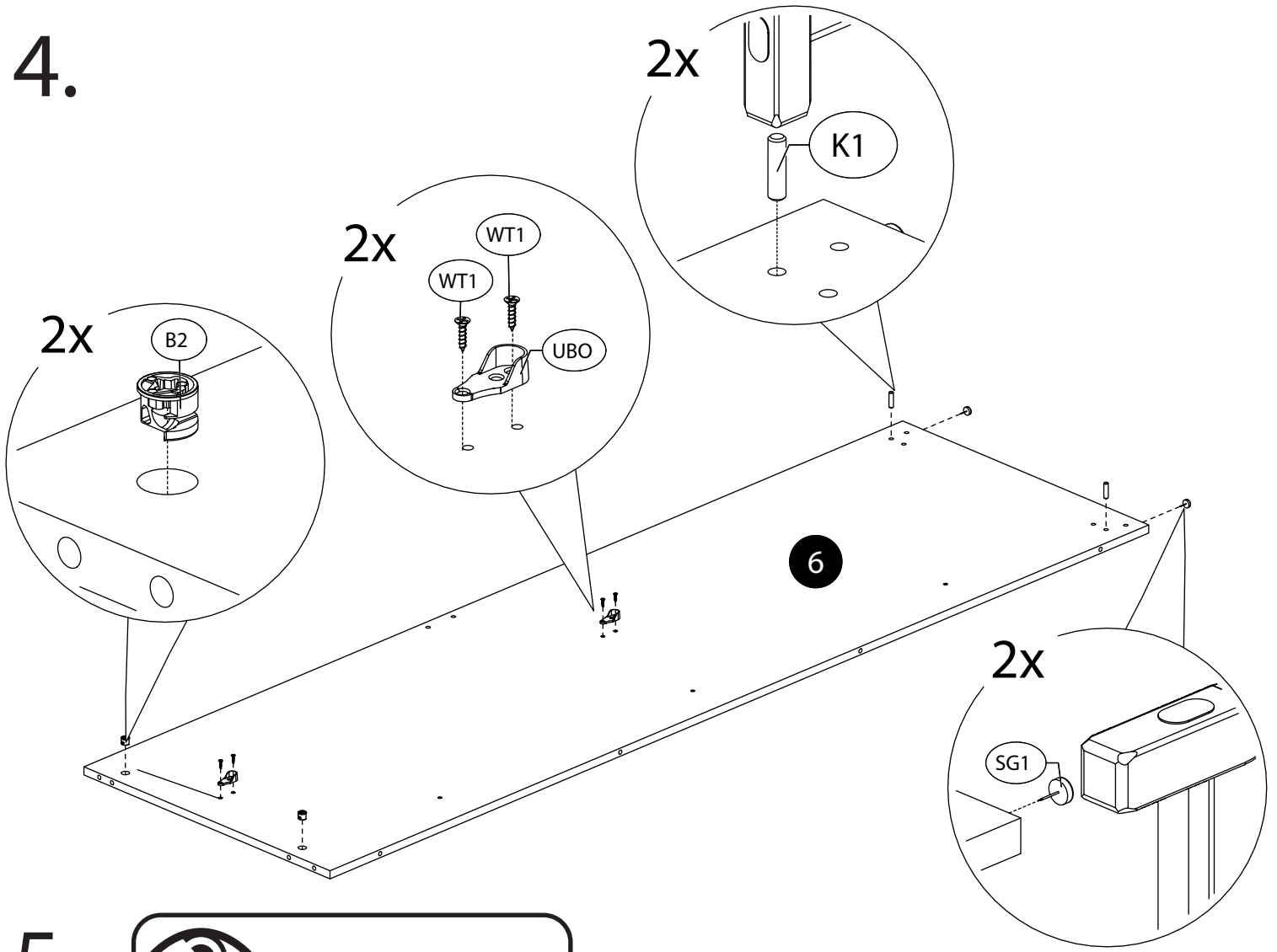
2.



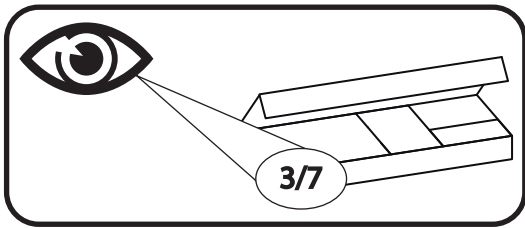
3.



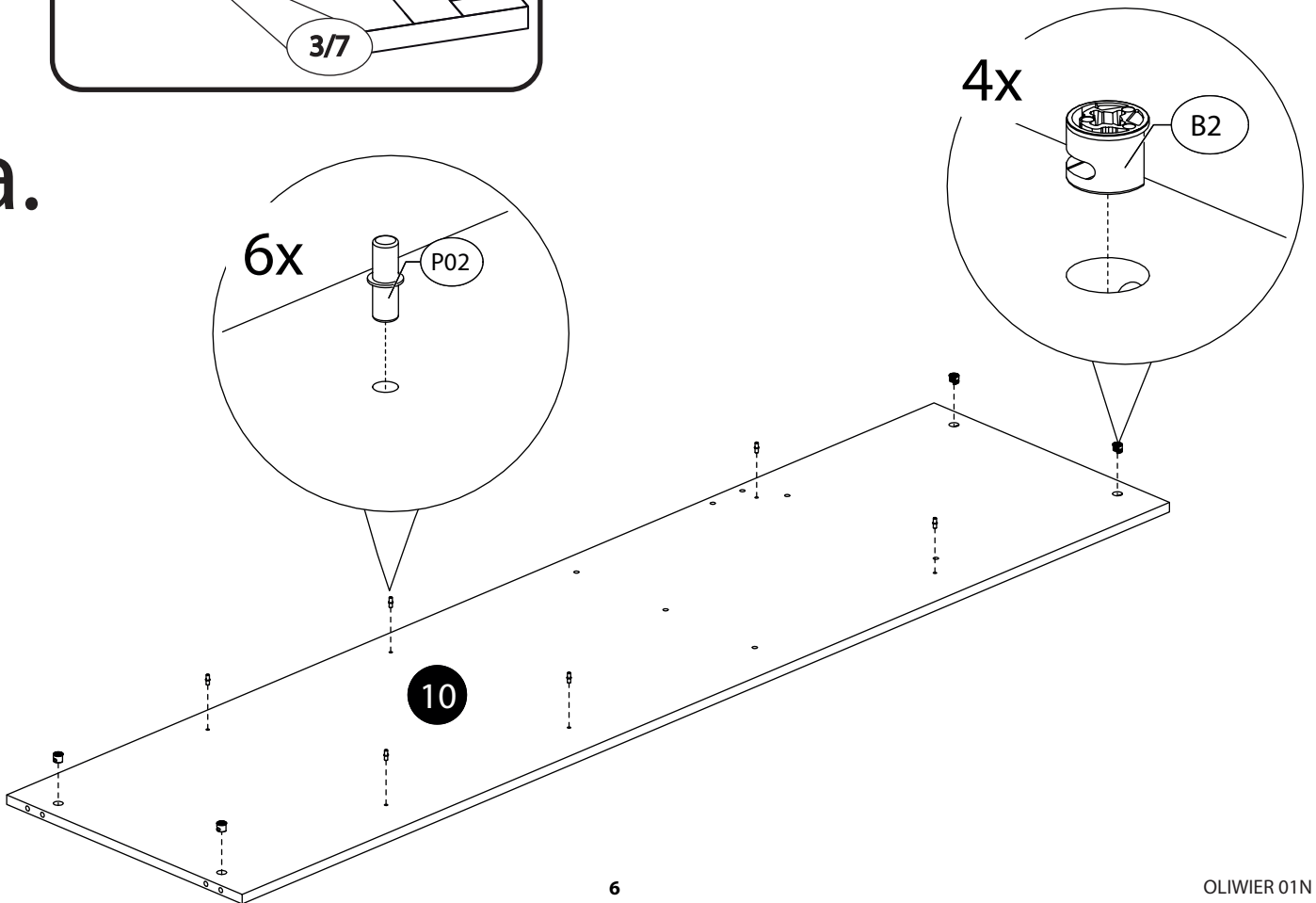
4.



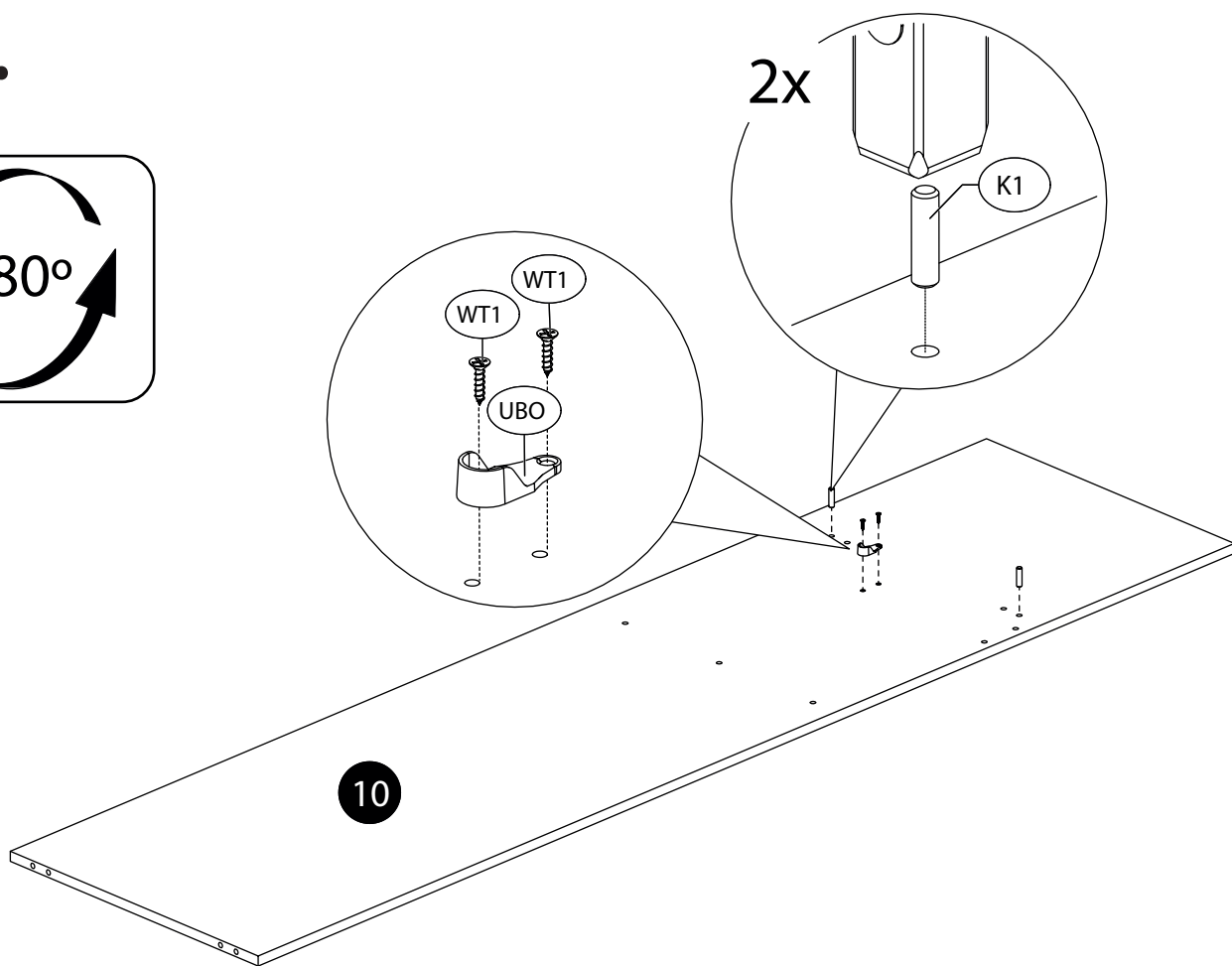
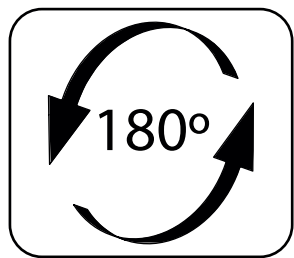
5.



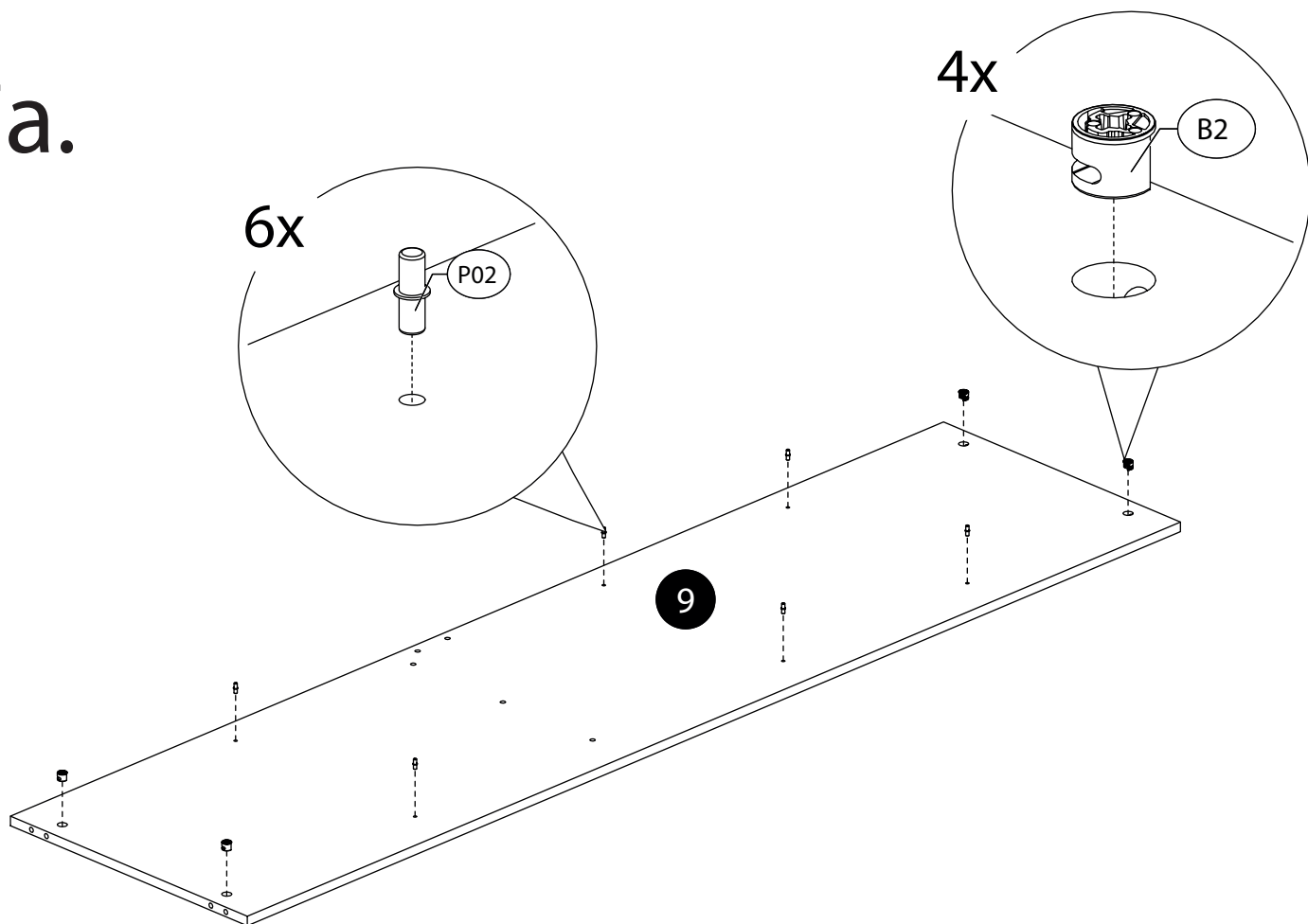
6a.



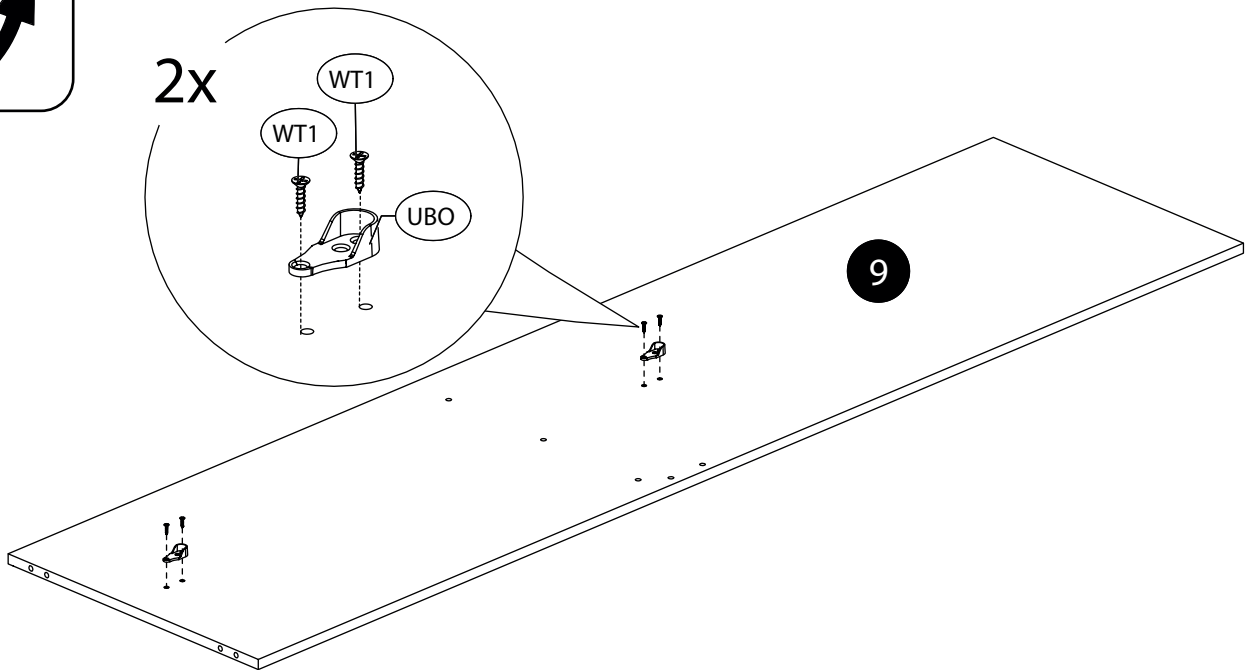
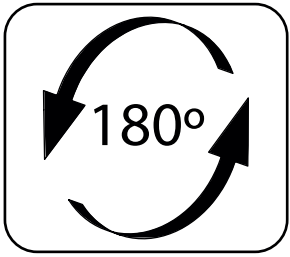
# 6b.



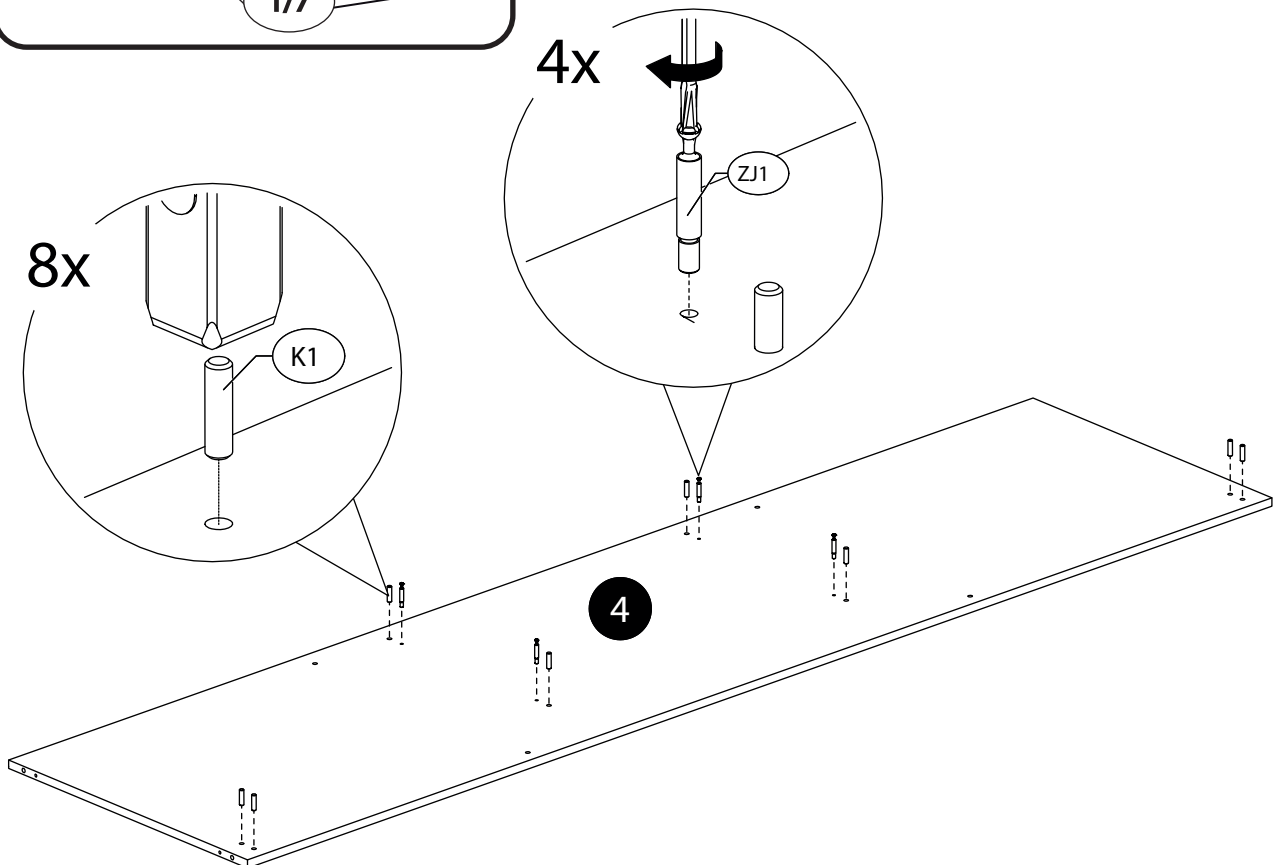
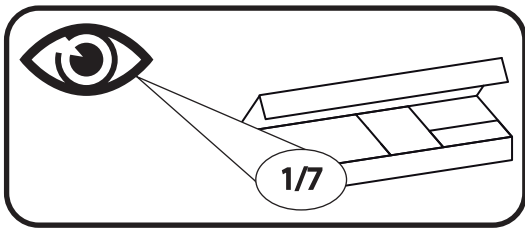
# 7a.



# 7b.

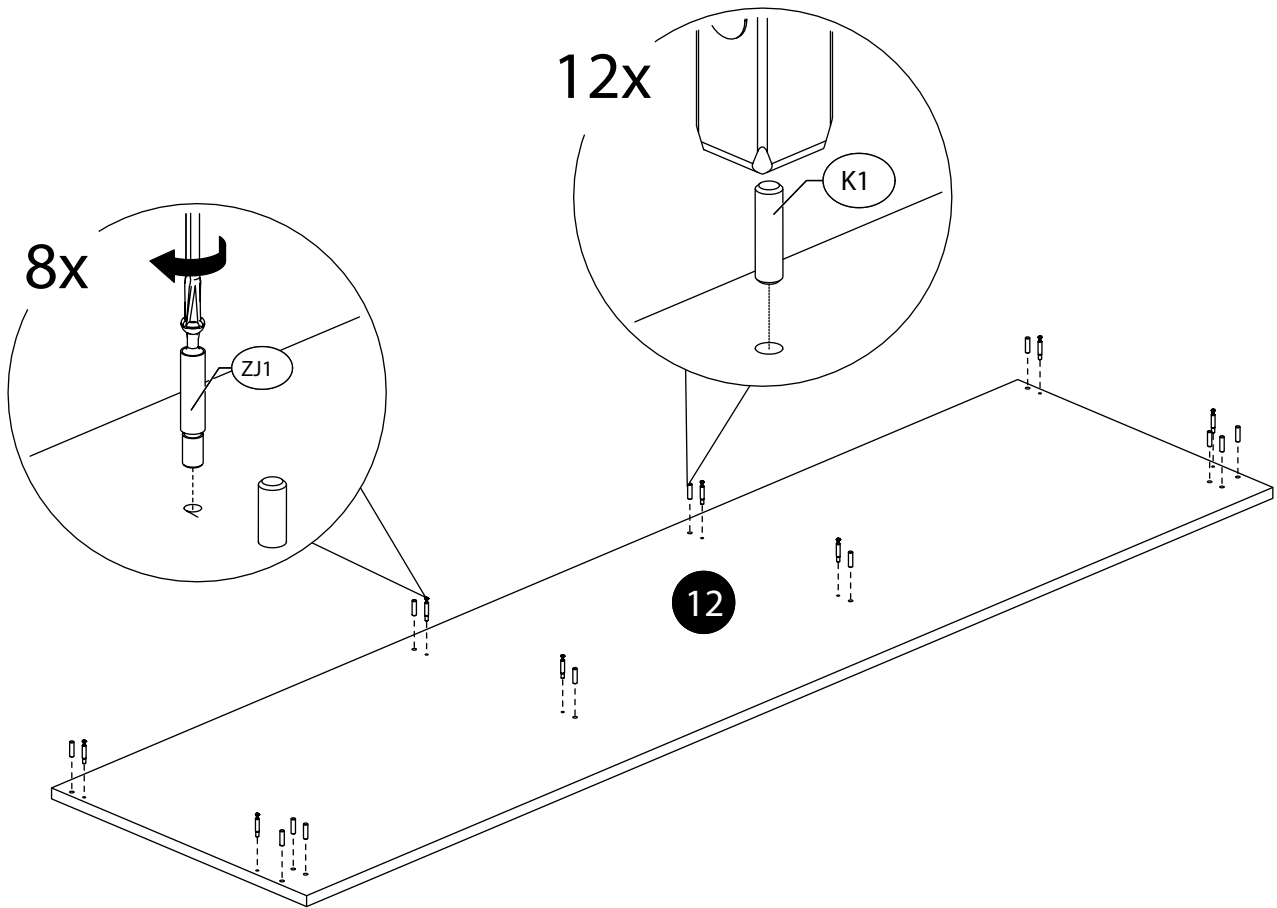


# 8.

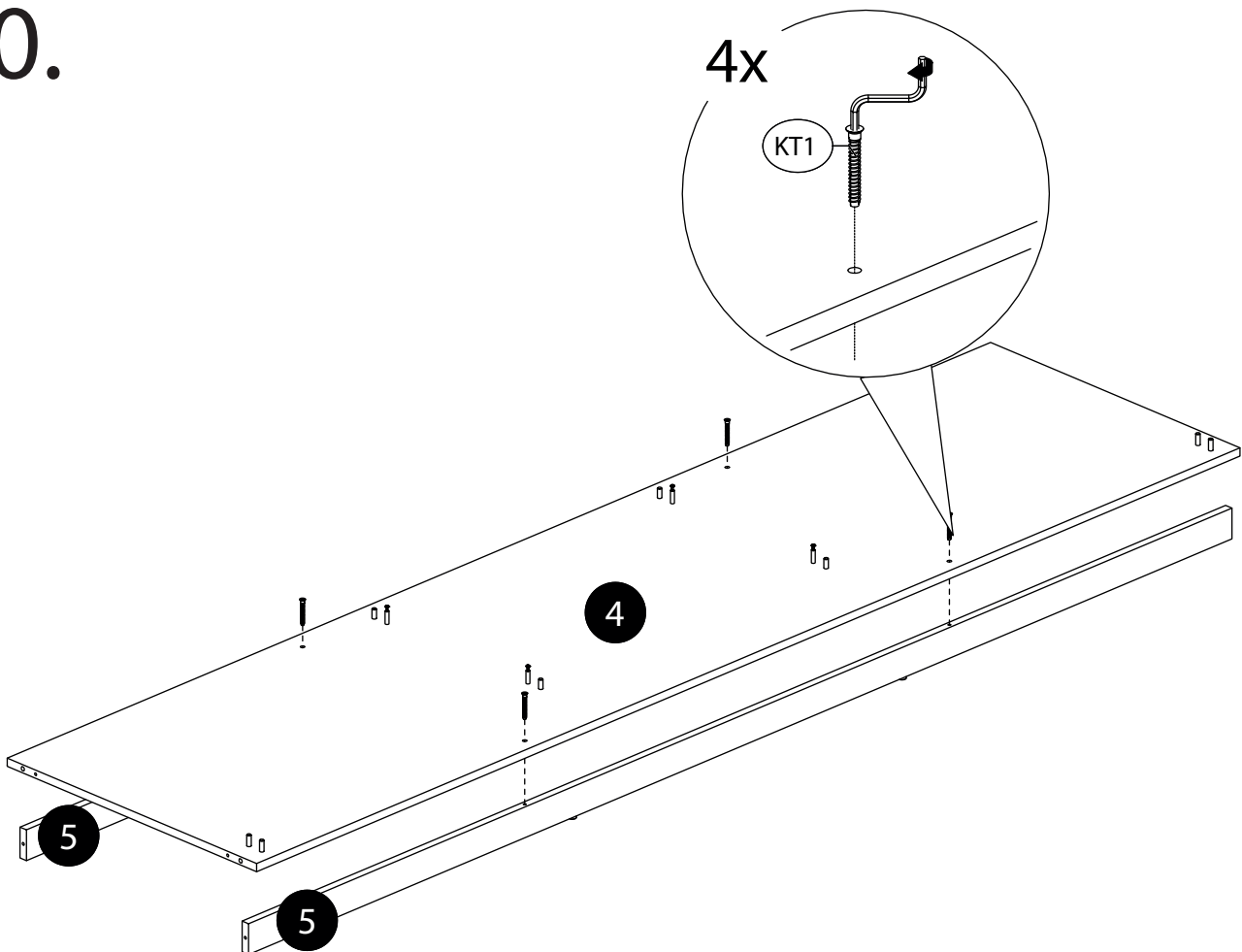




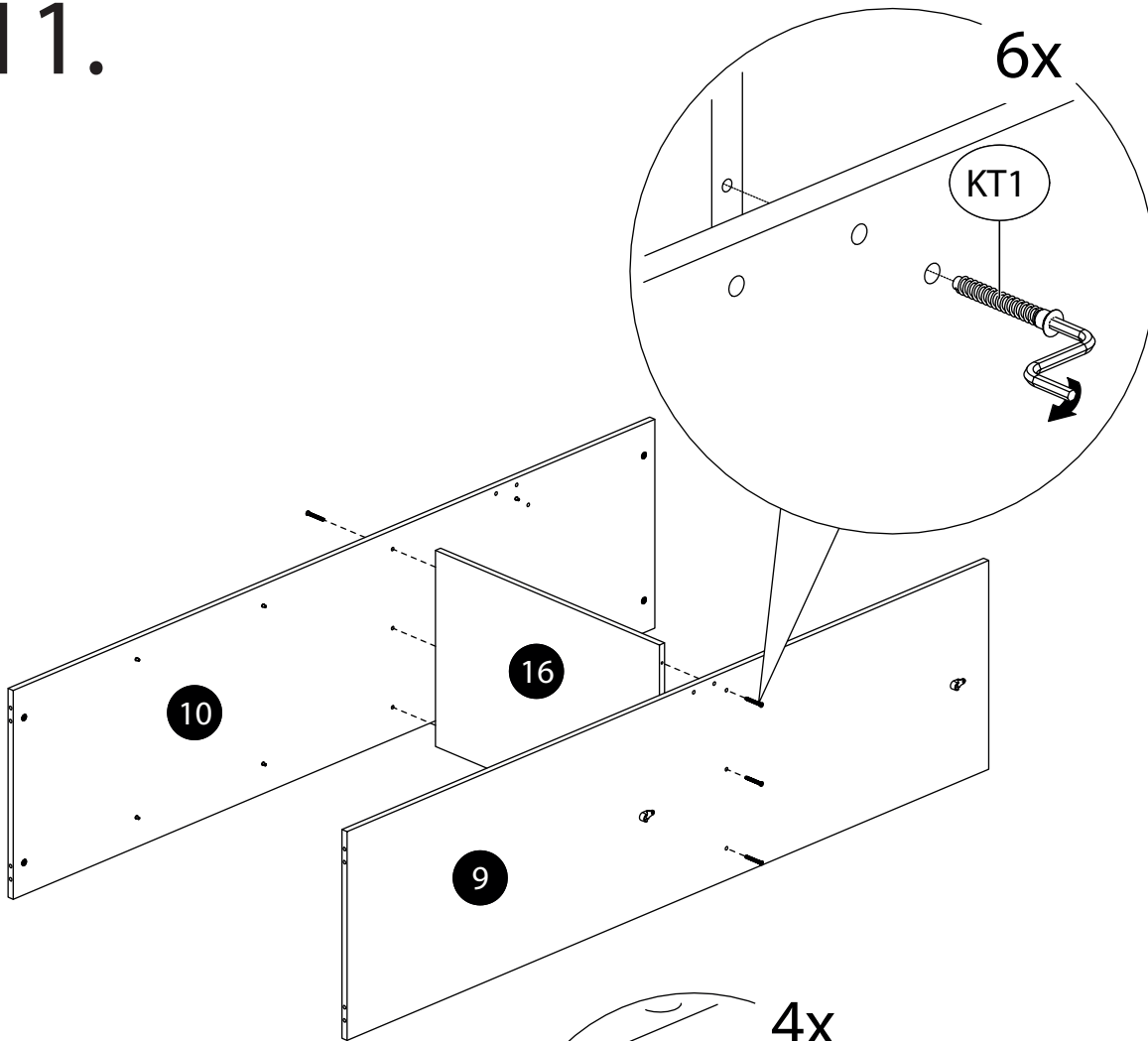
9.



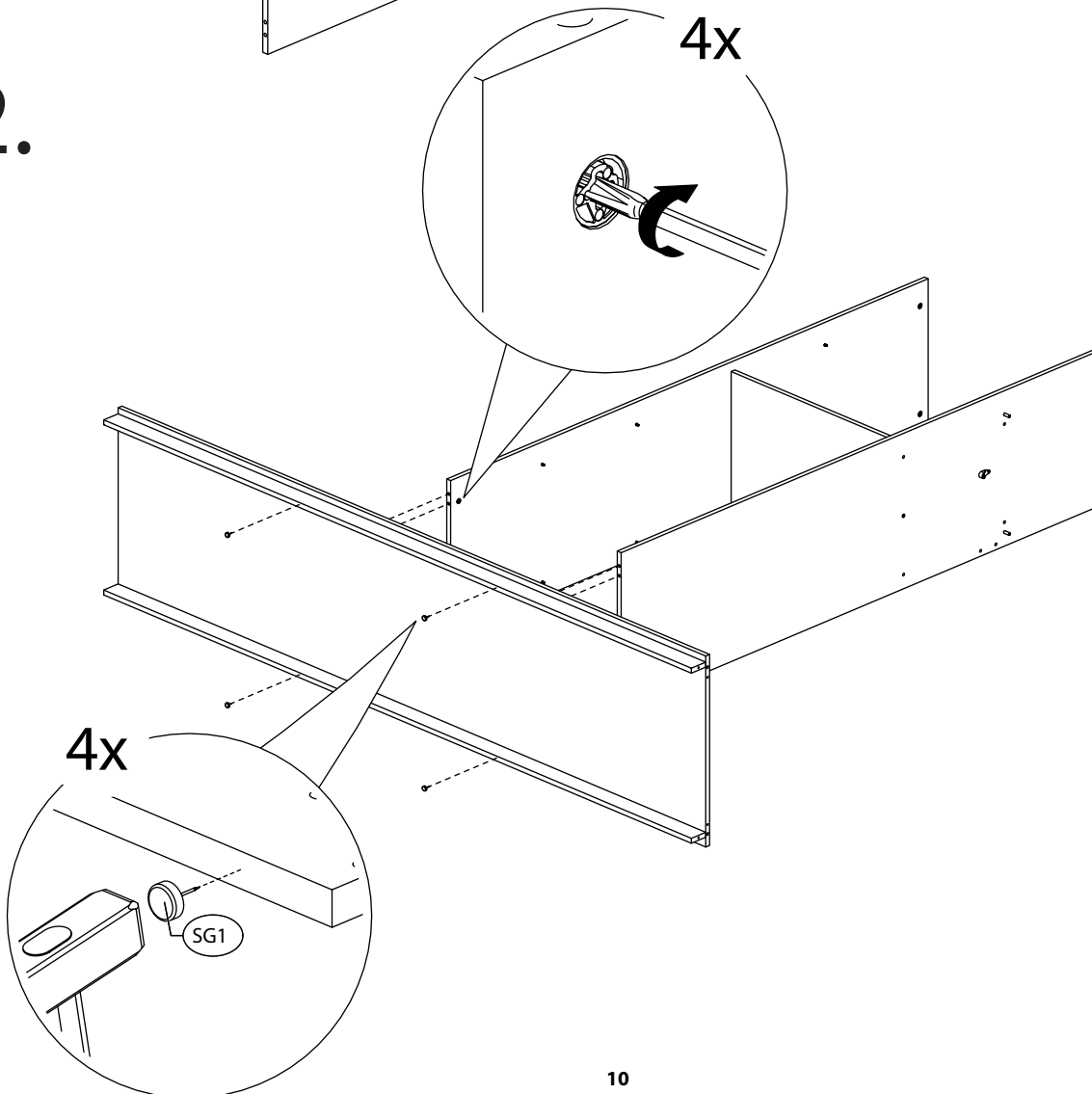
10.



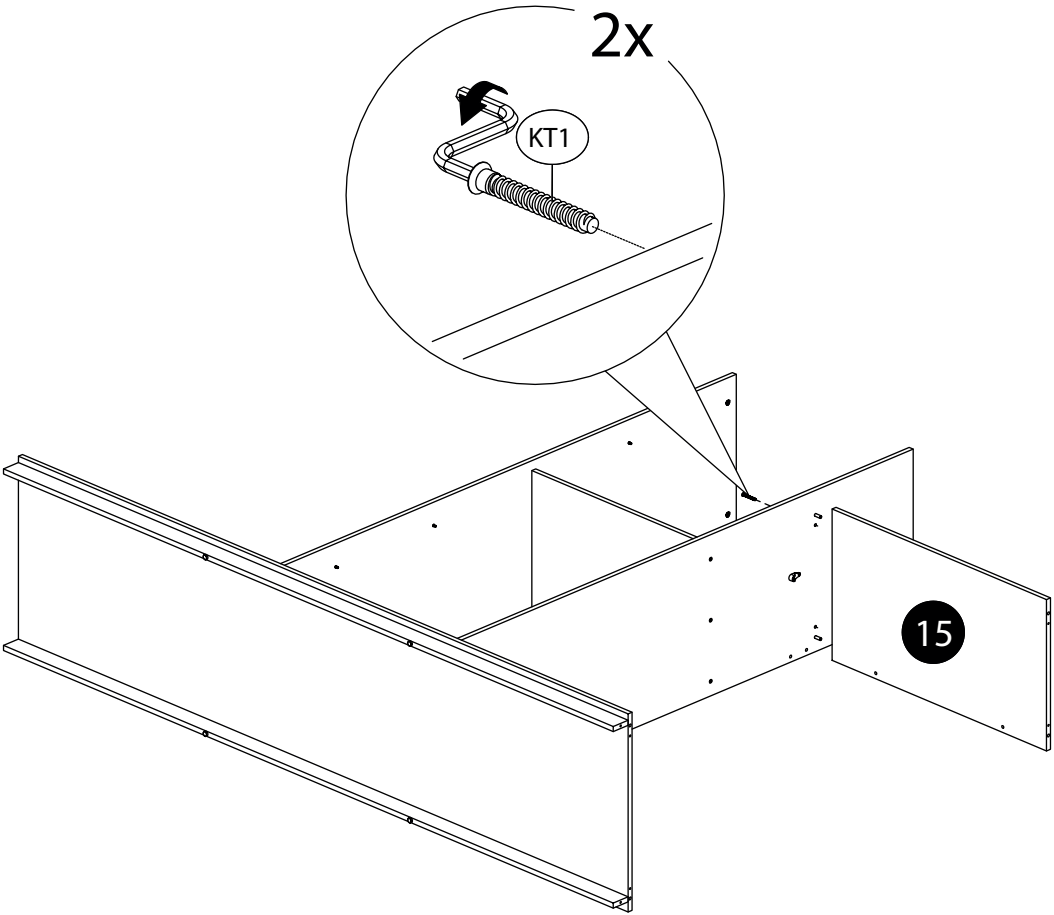
11.



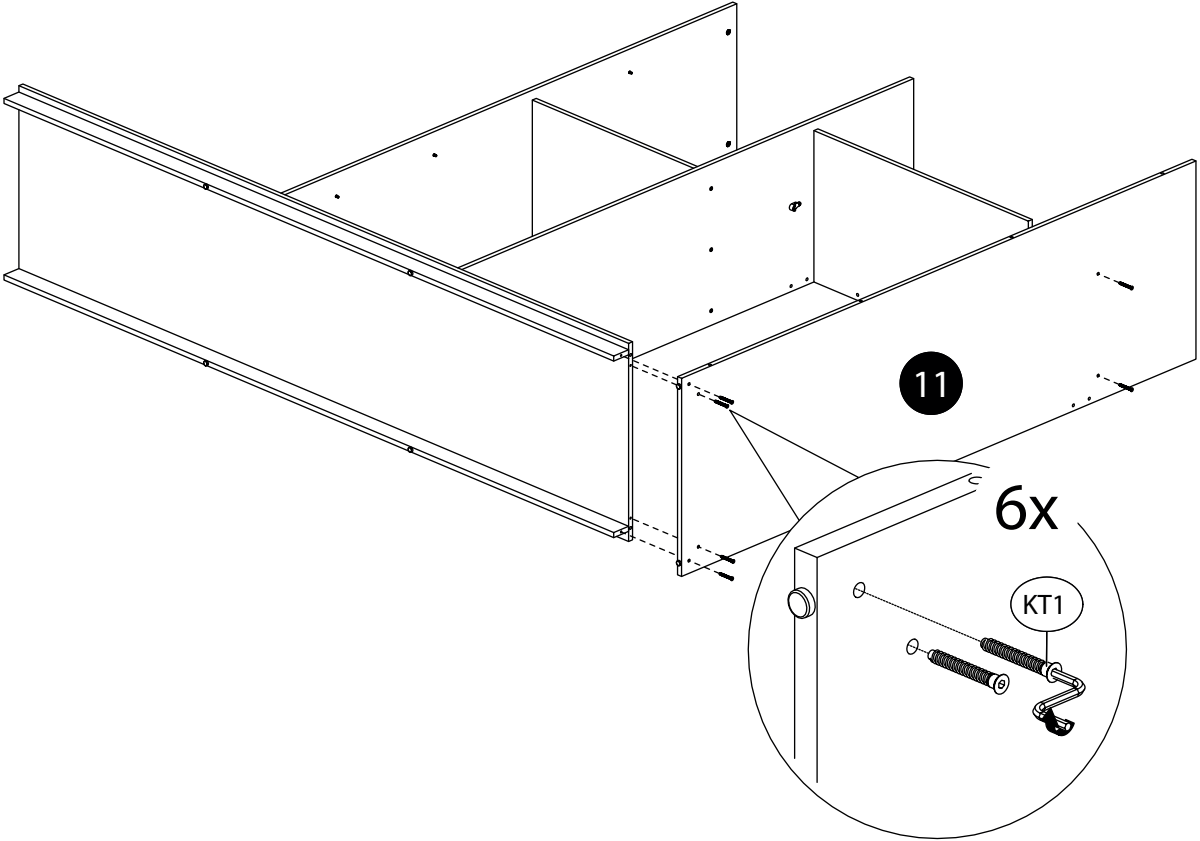
12.



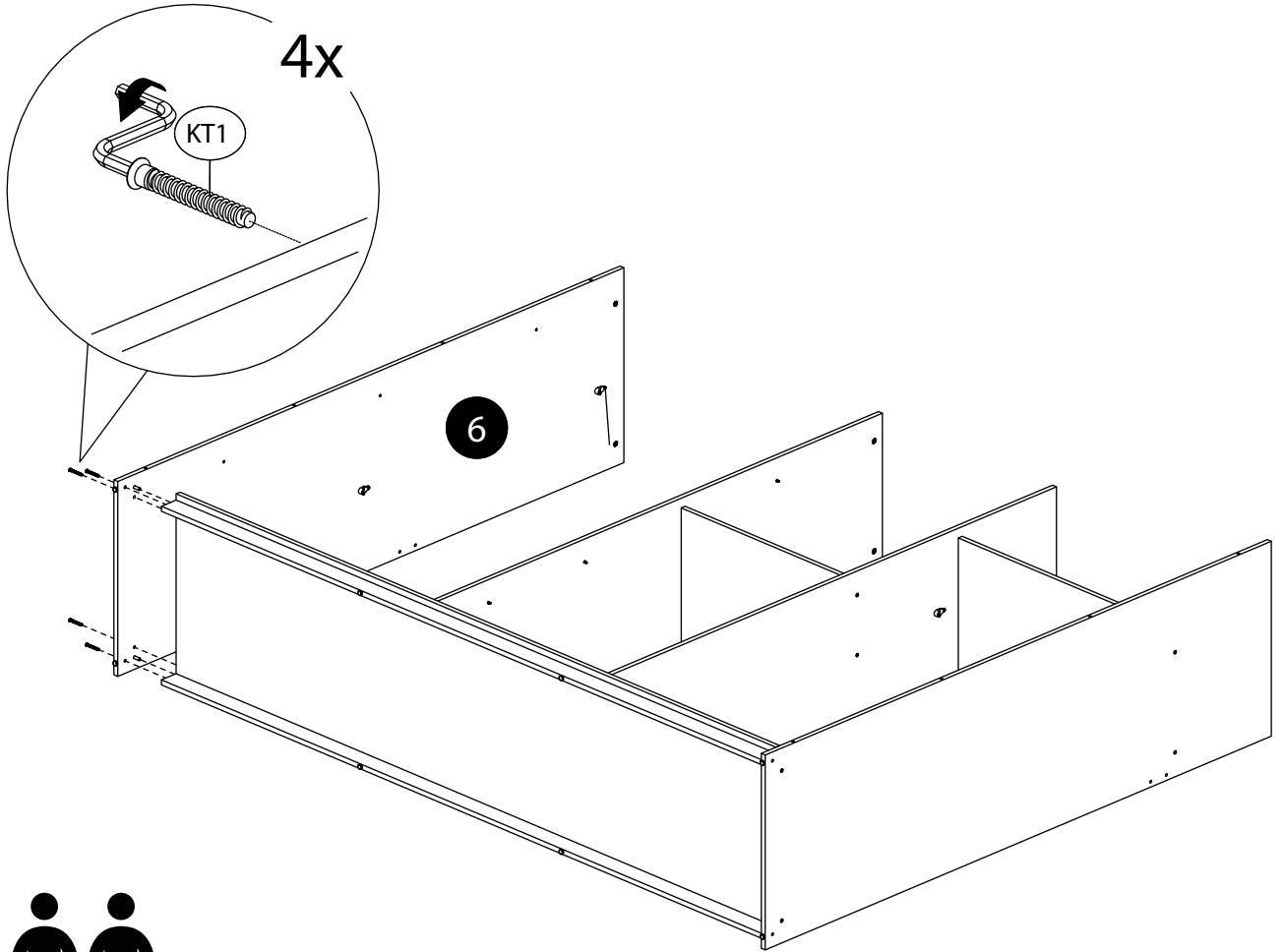
13.




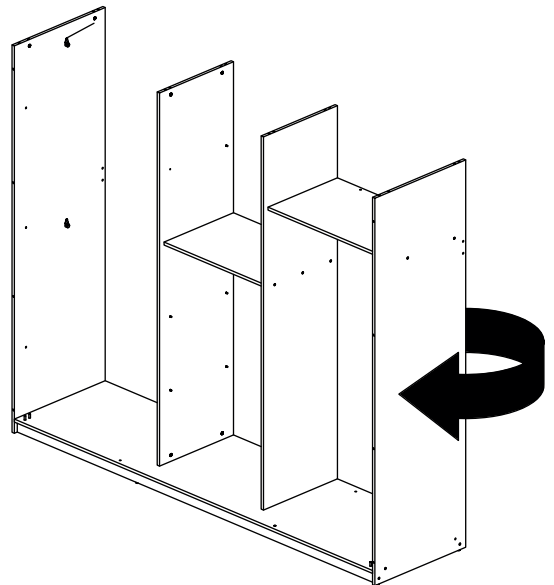
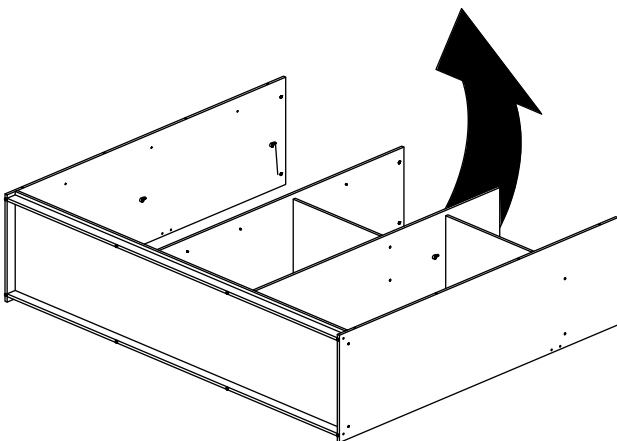
14.



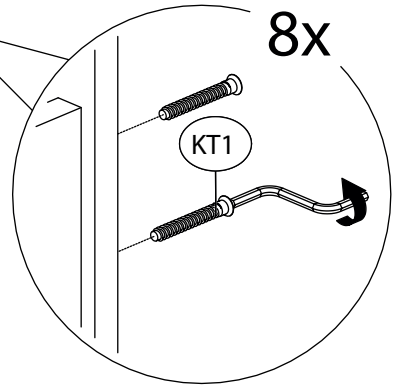
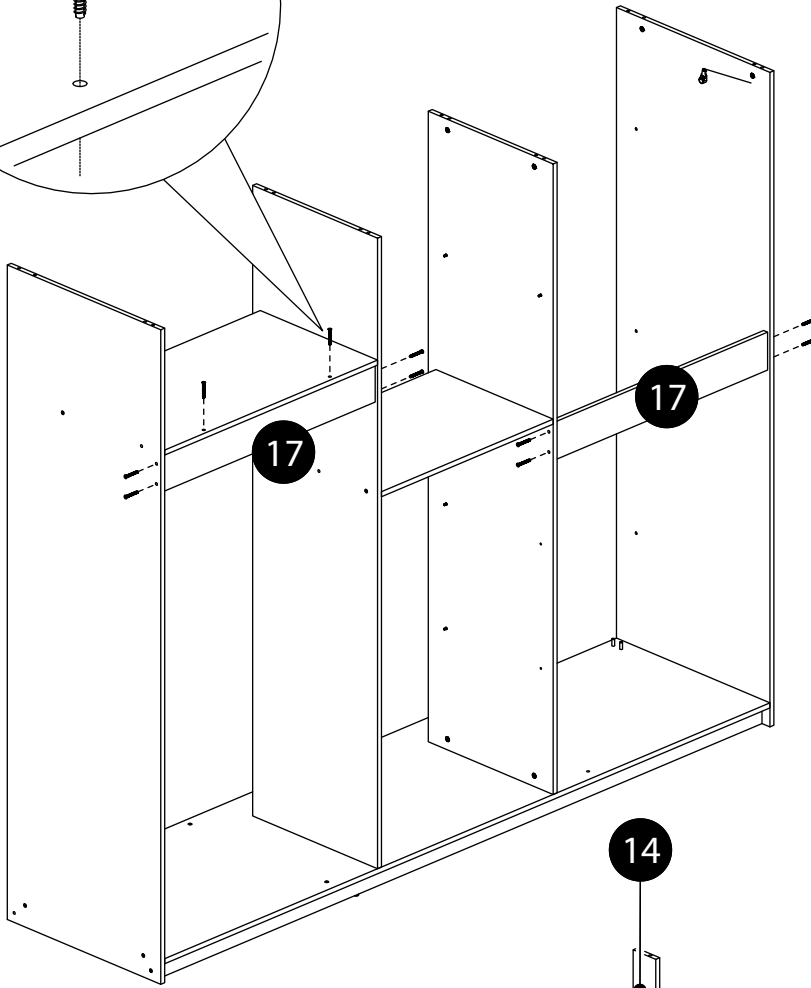
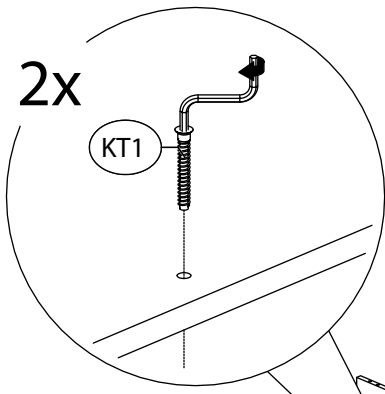
15.



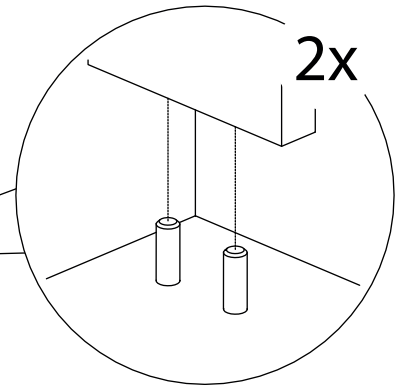
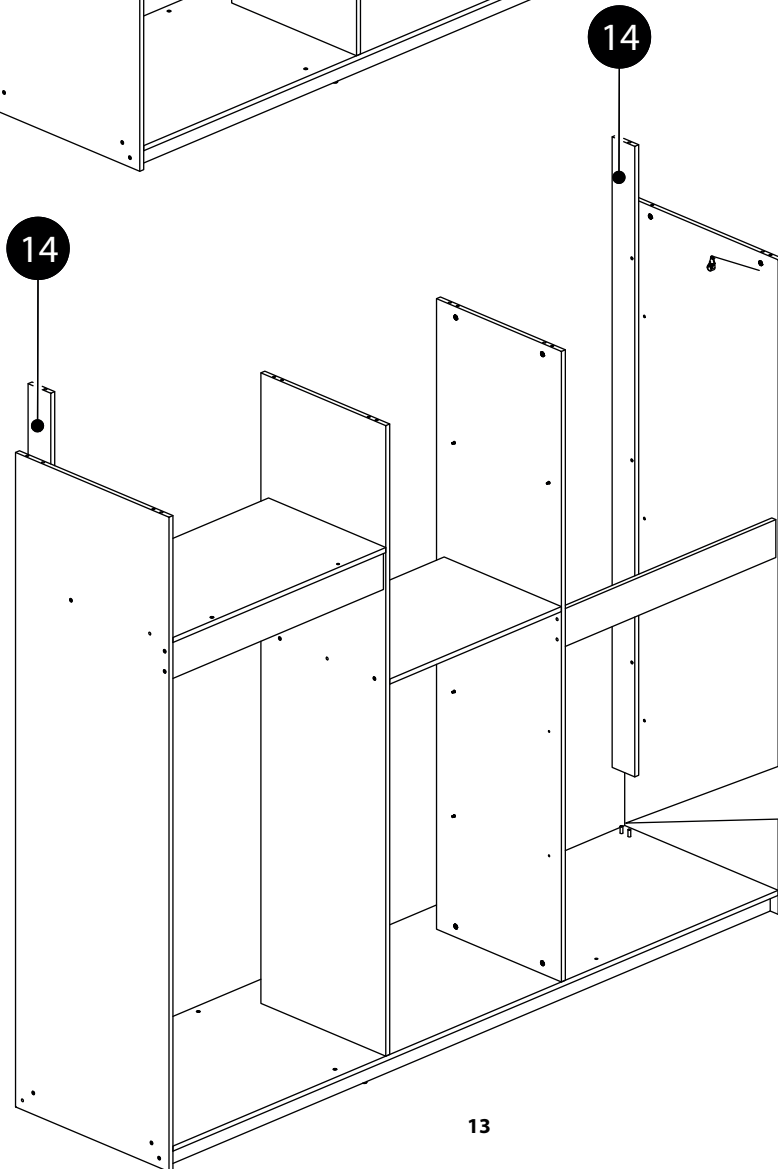
16. 



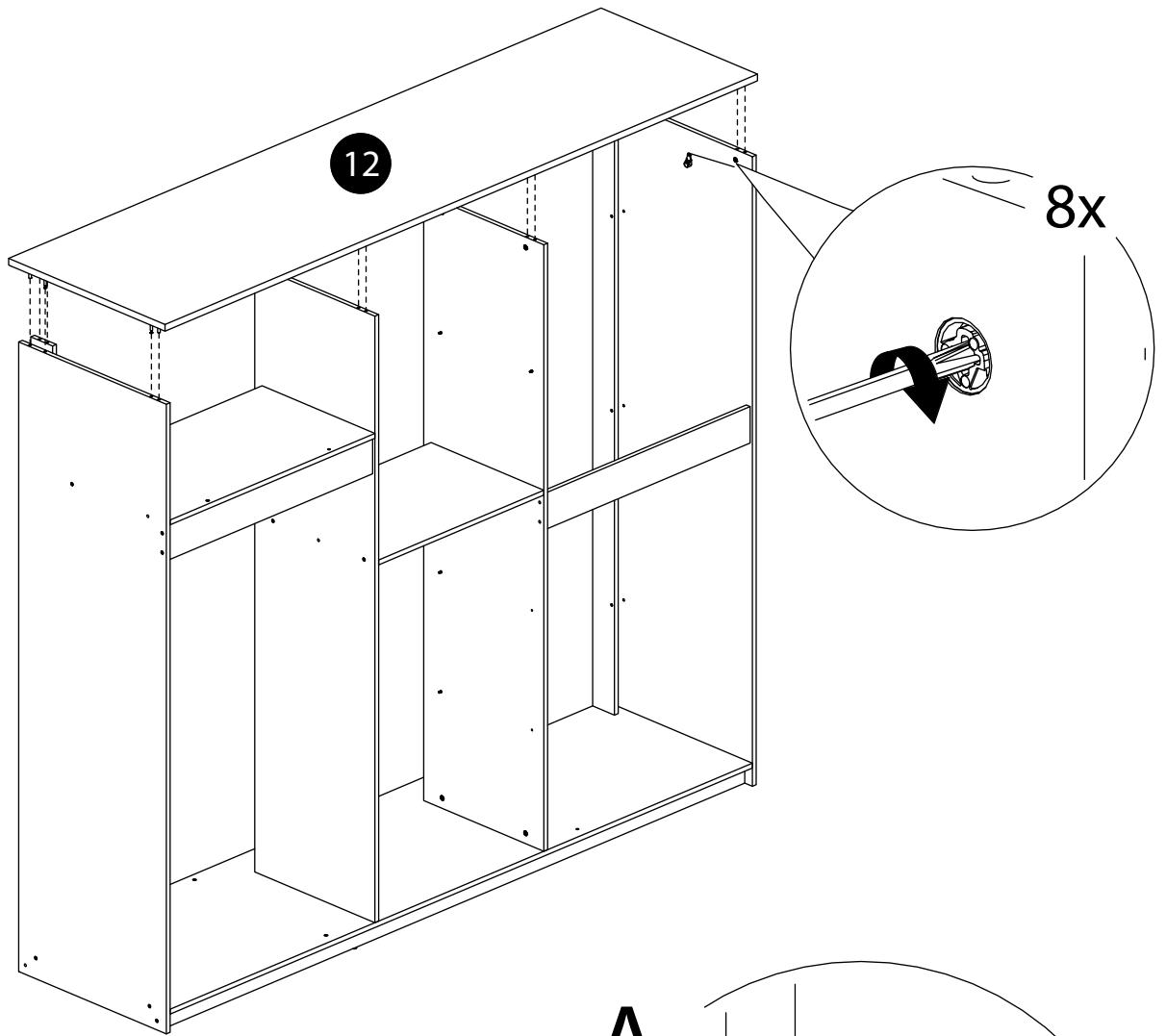
17. 2x



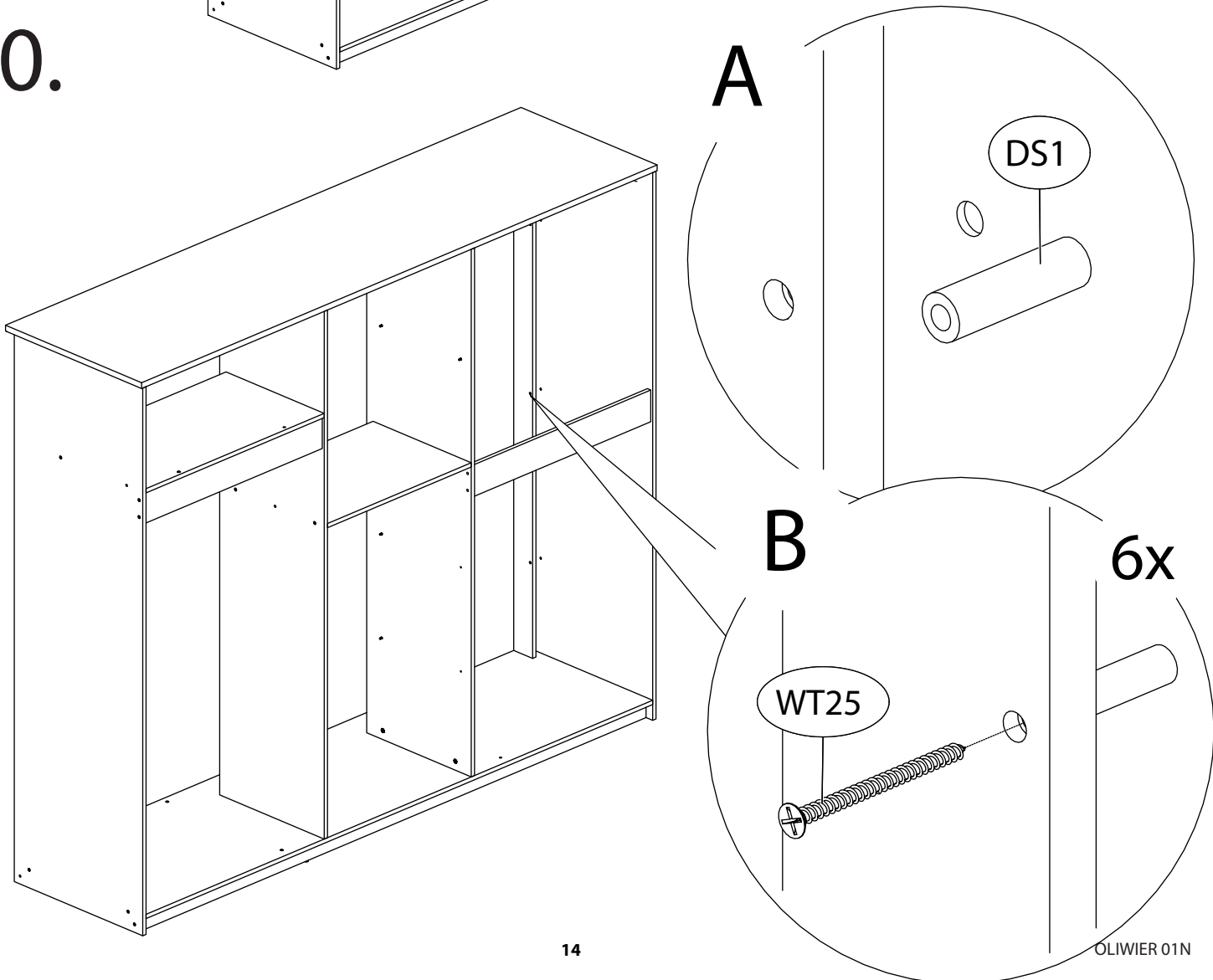
18.



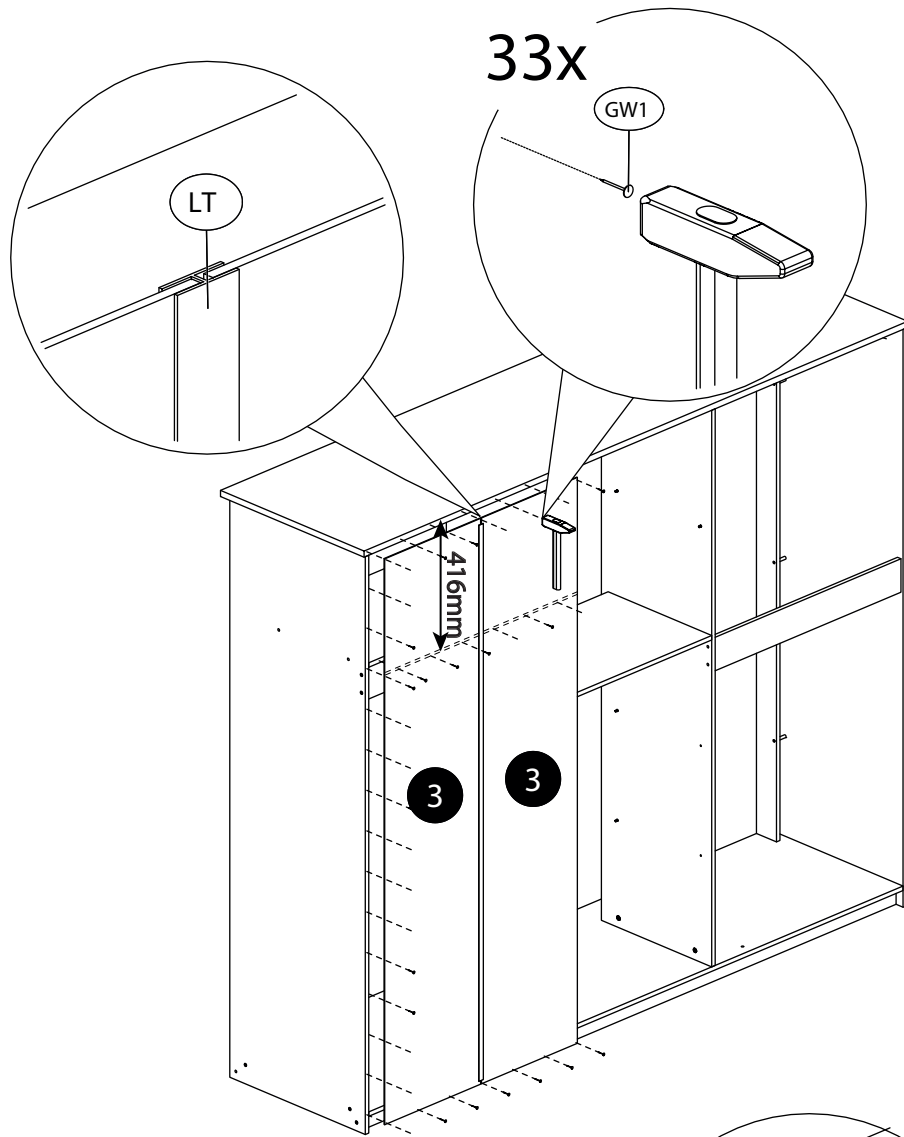
19.



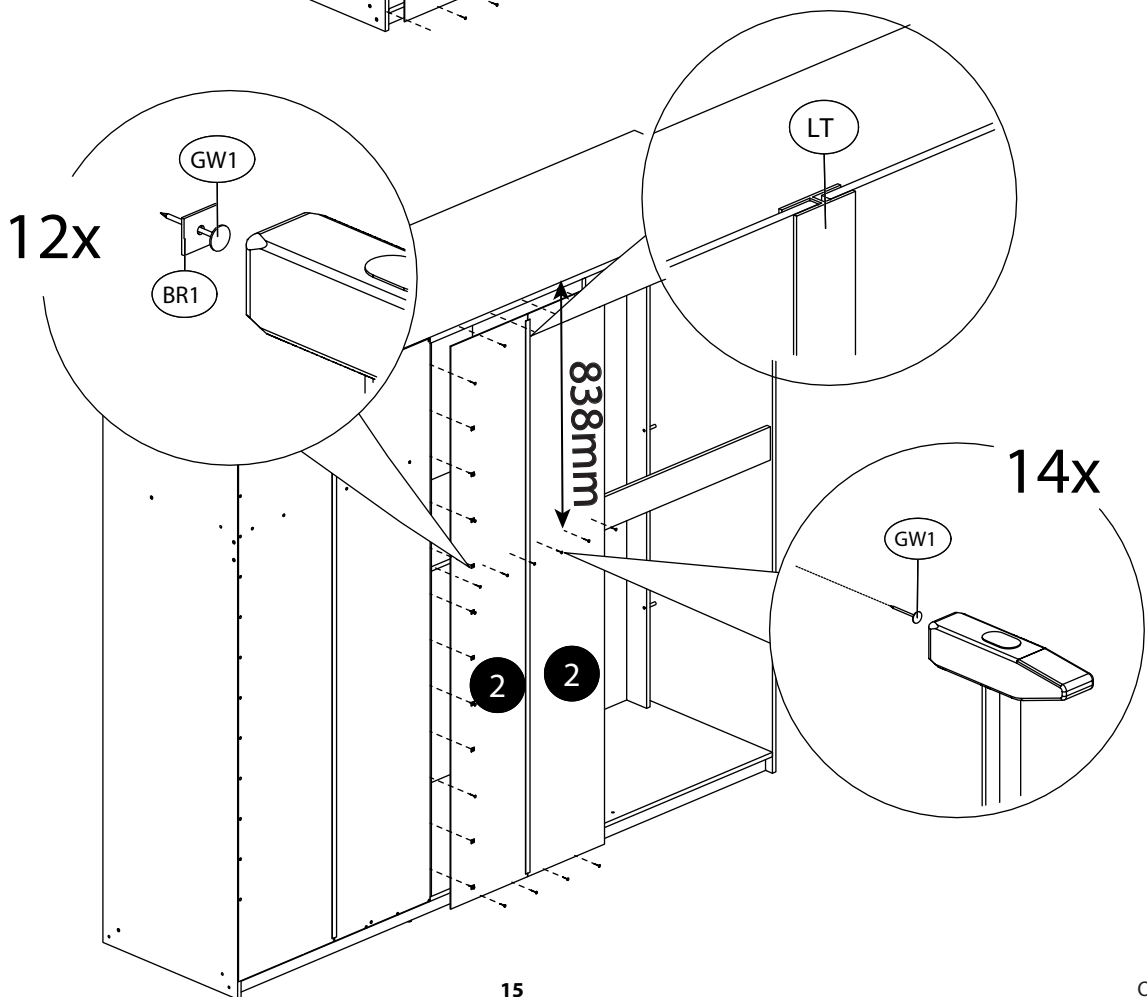
20.



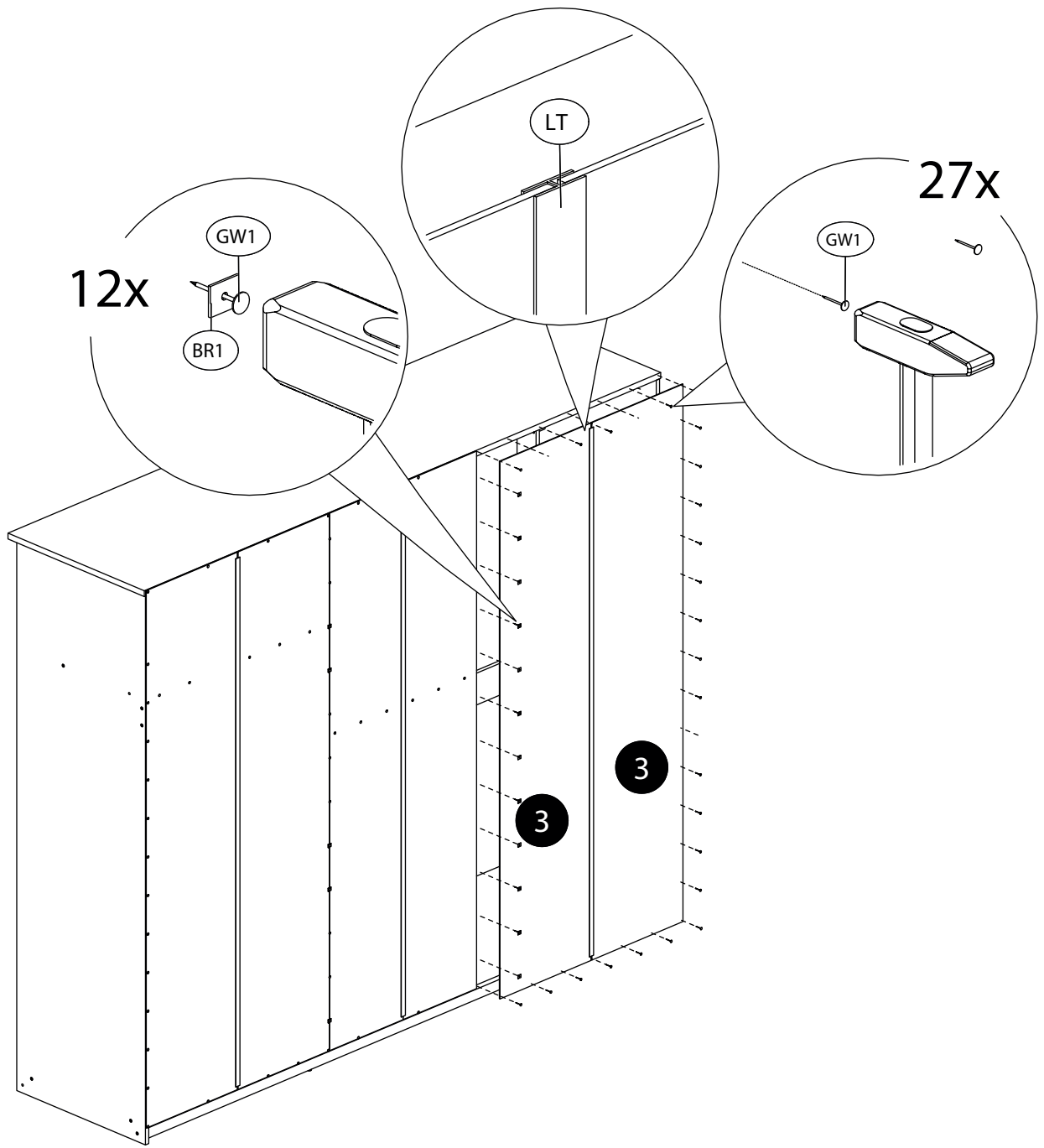
21.



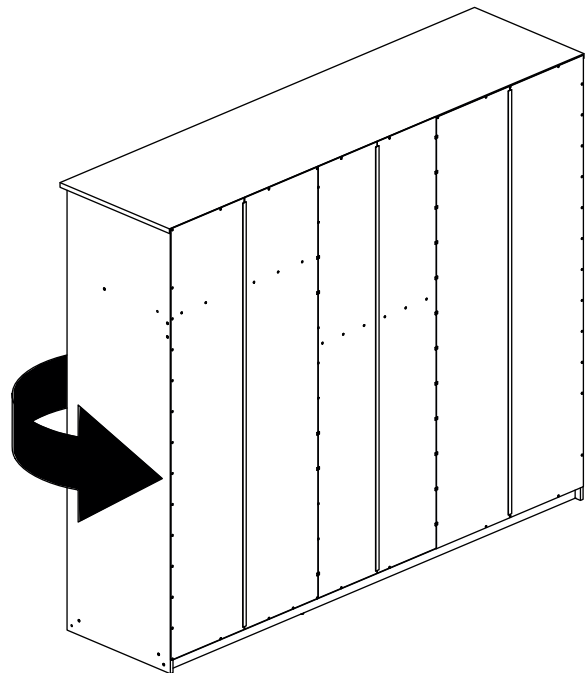
22.



23.

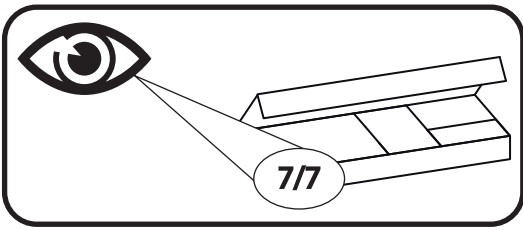


24.

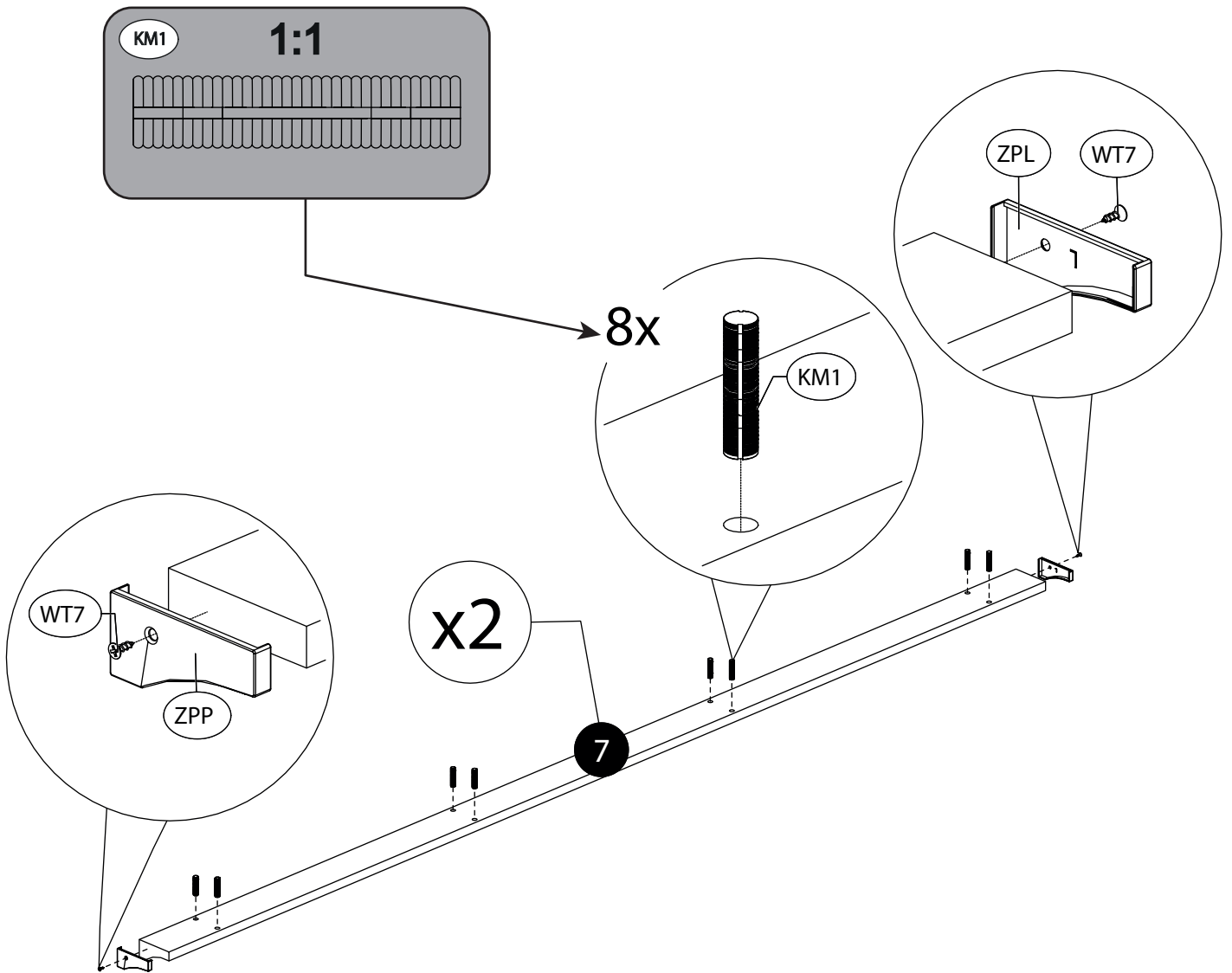




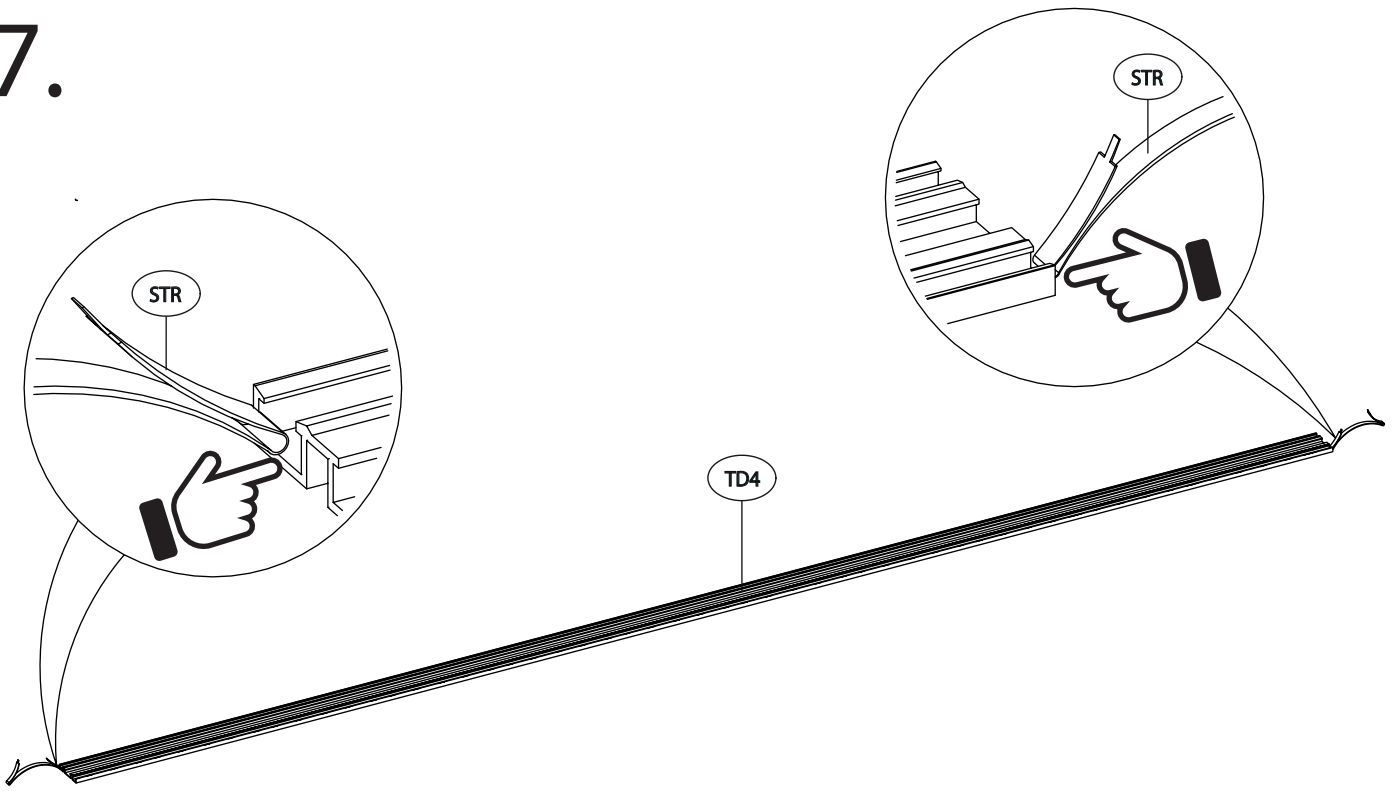
25.



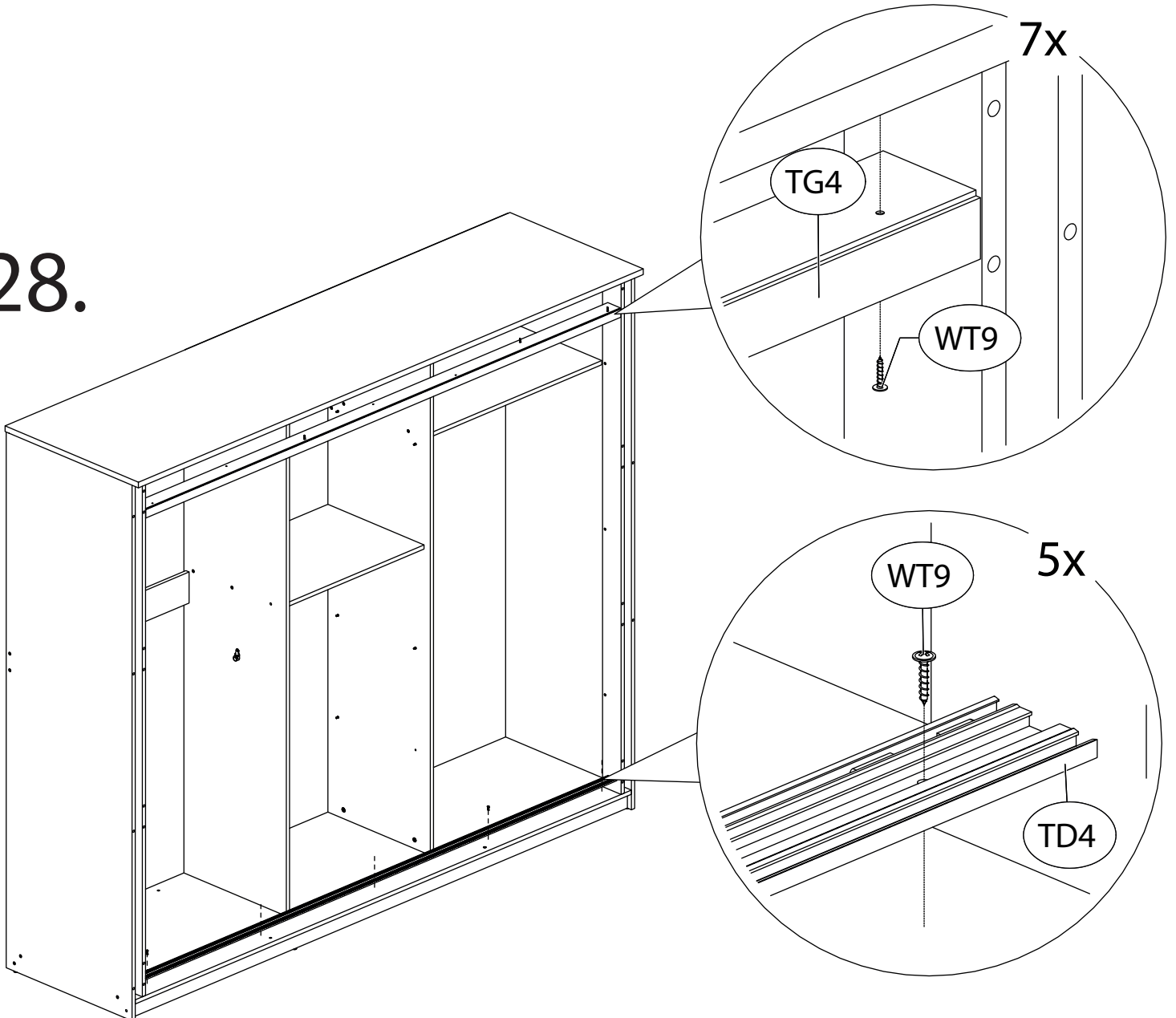
26.



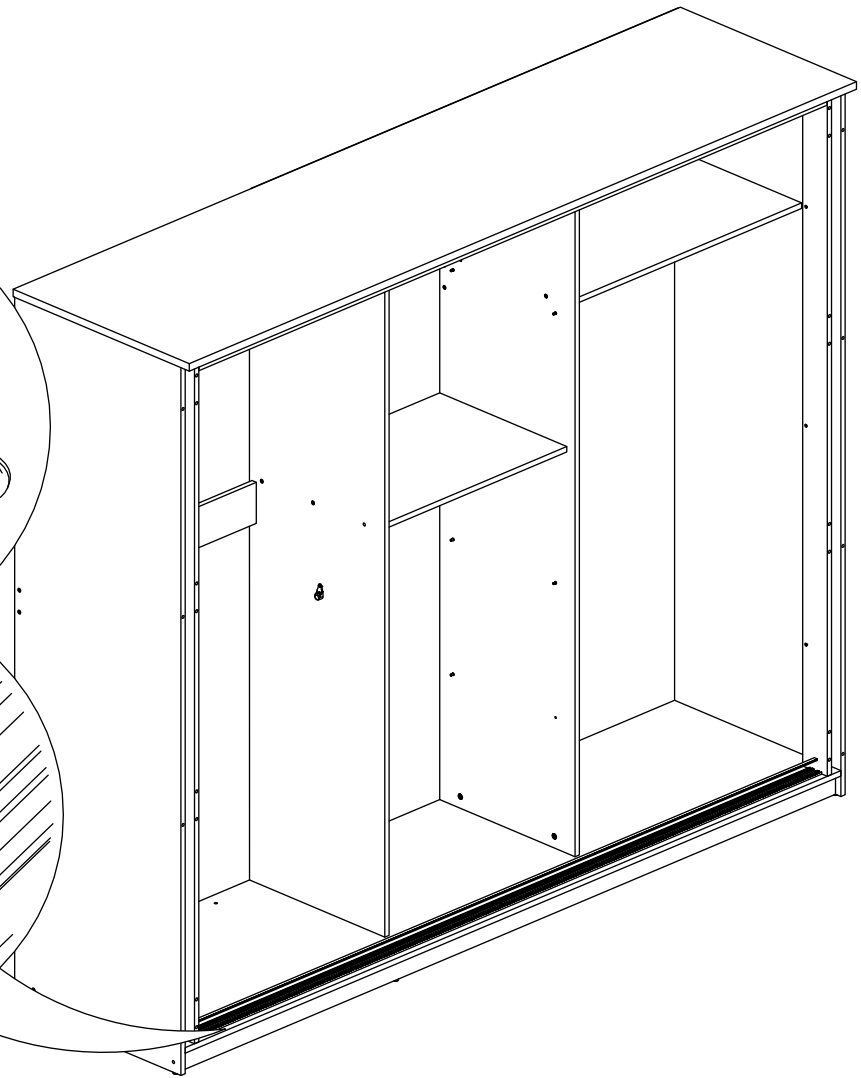
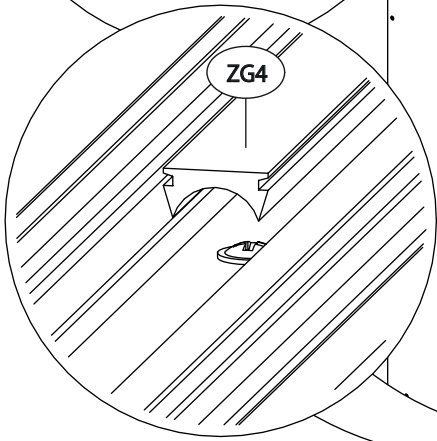
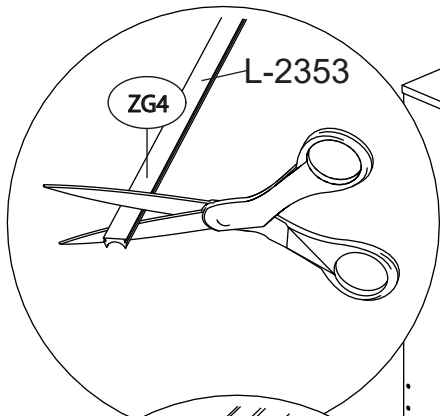
27.



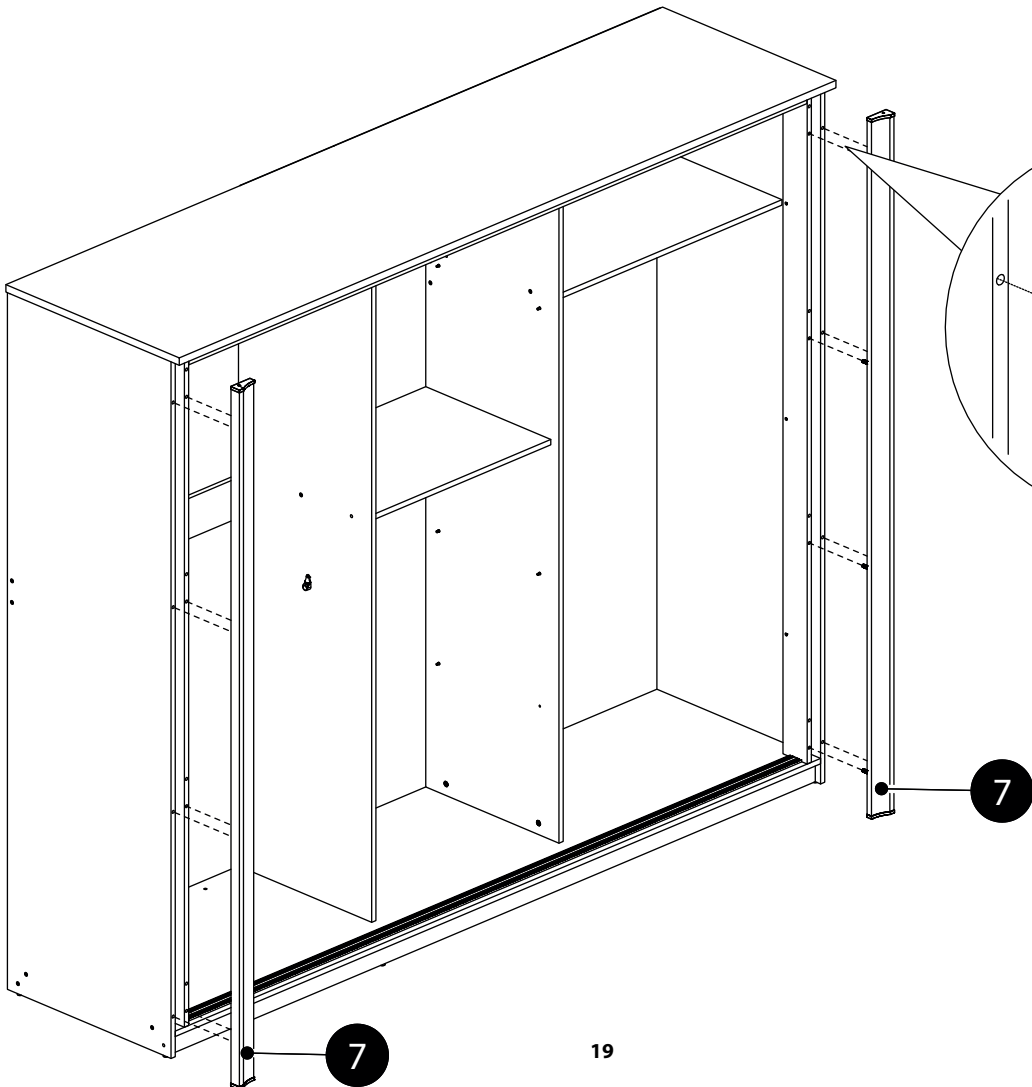
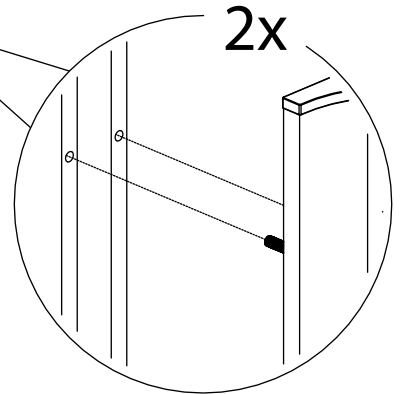
28.



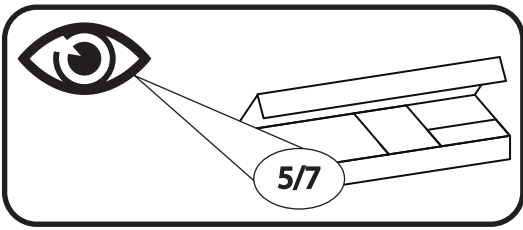
29.



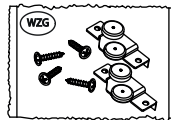
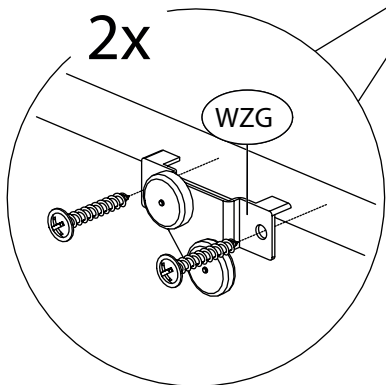
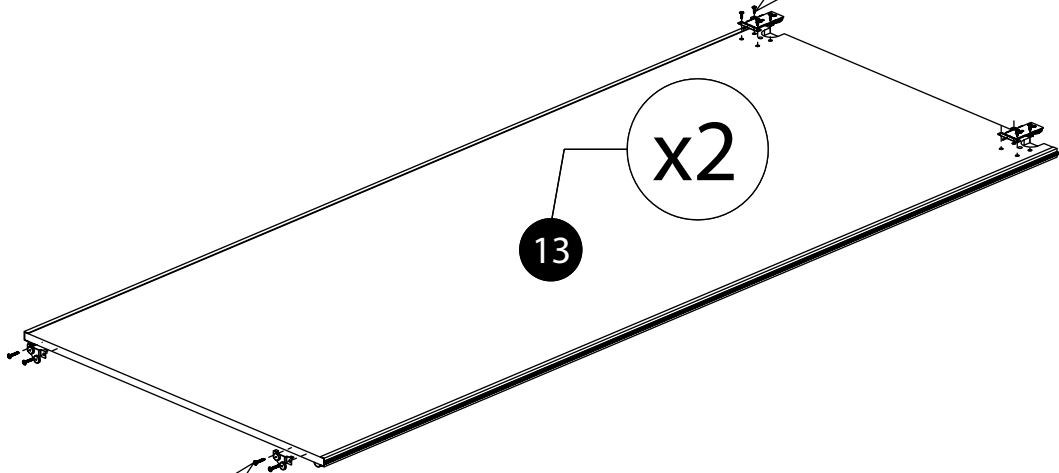
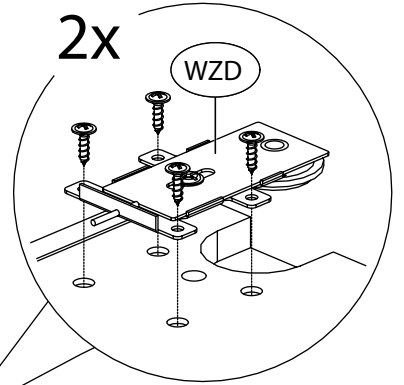
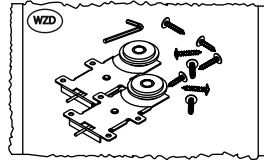
30.



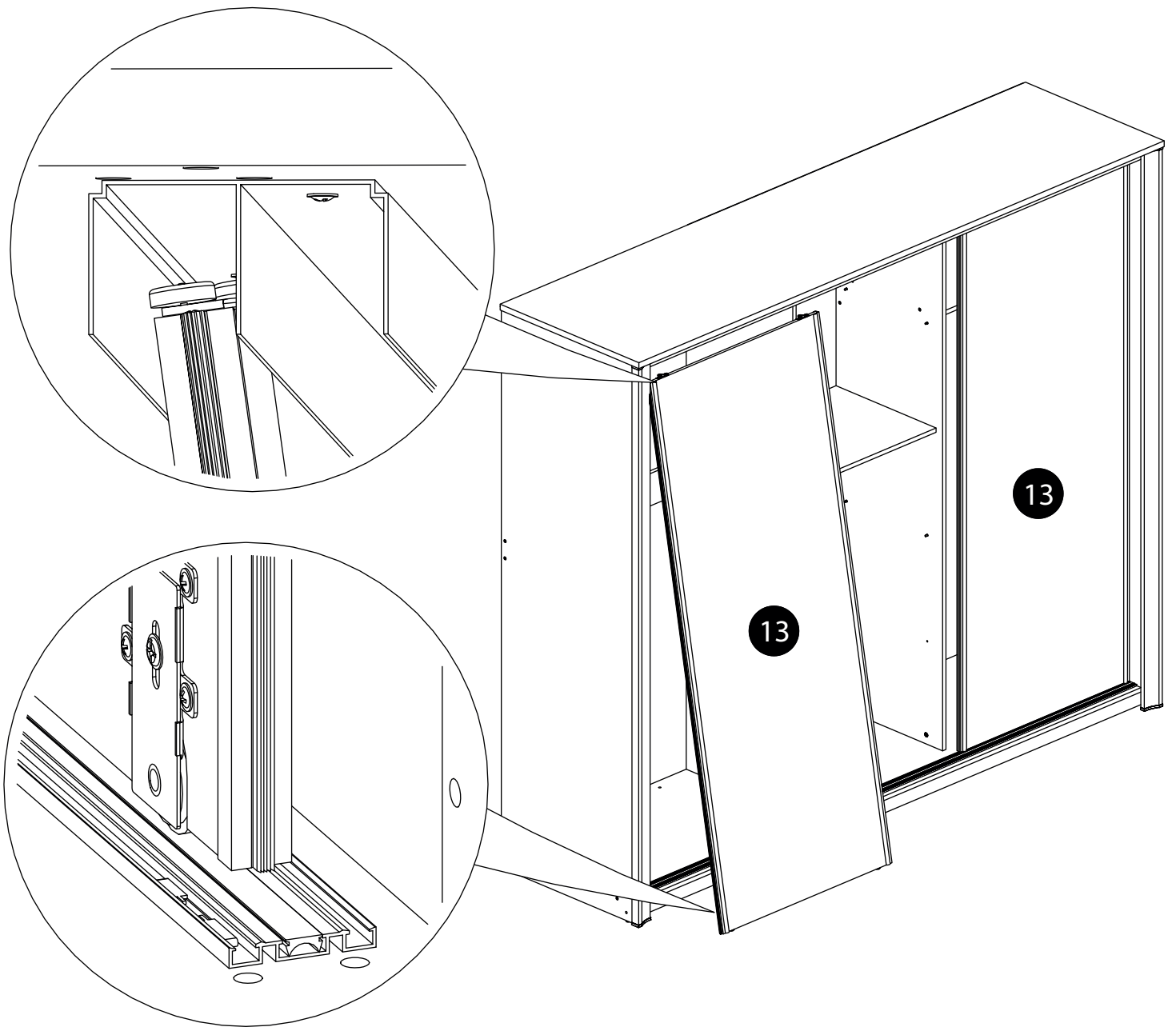
31.



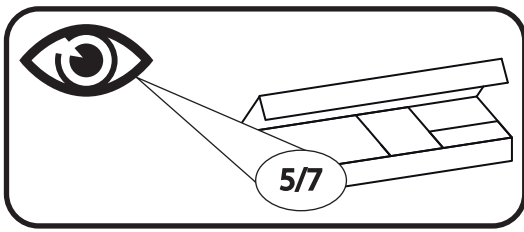
32.



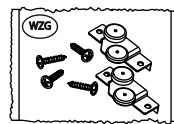
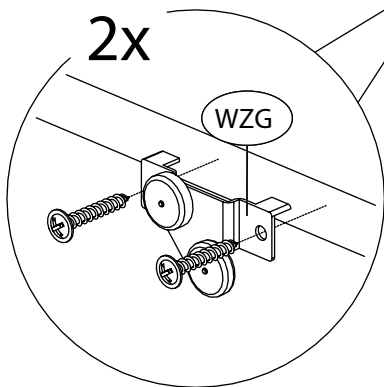
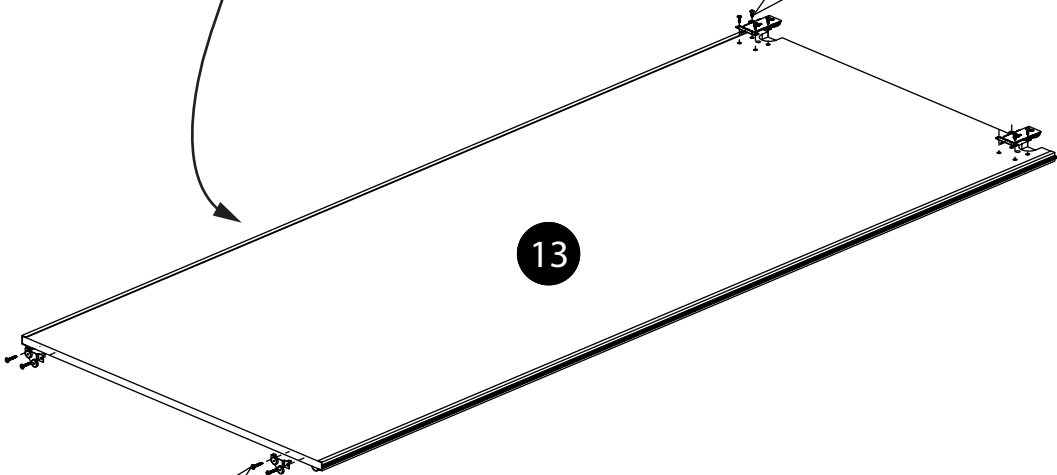
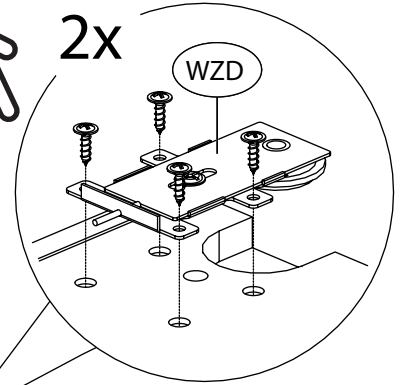
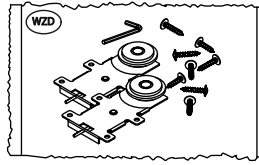
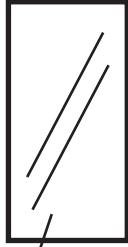
# 33.



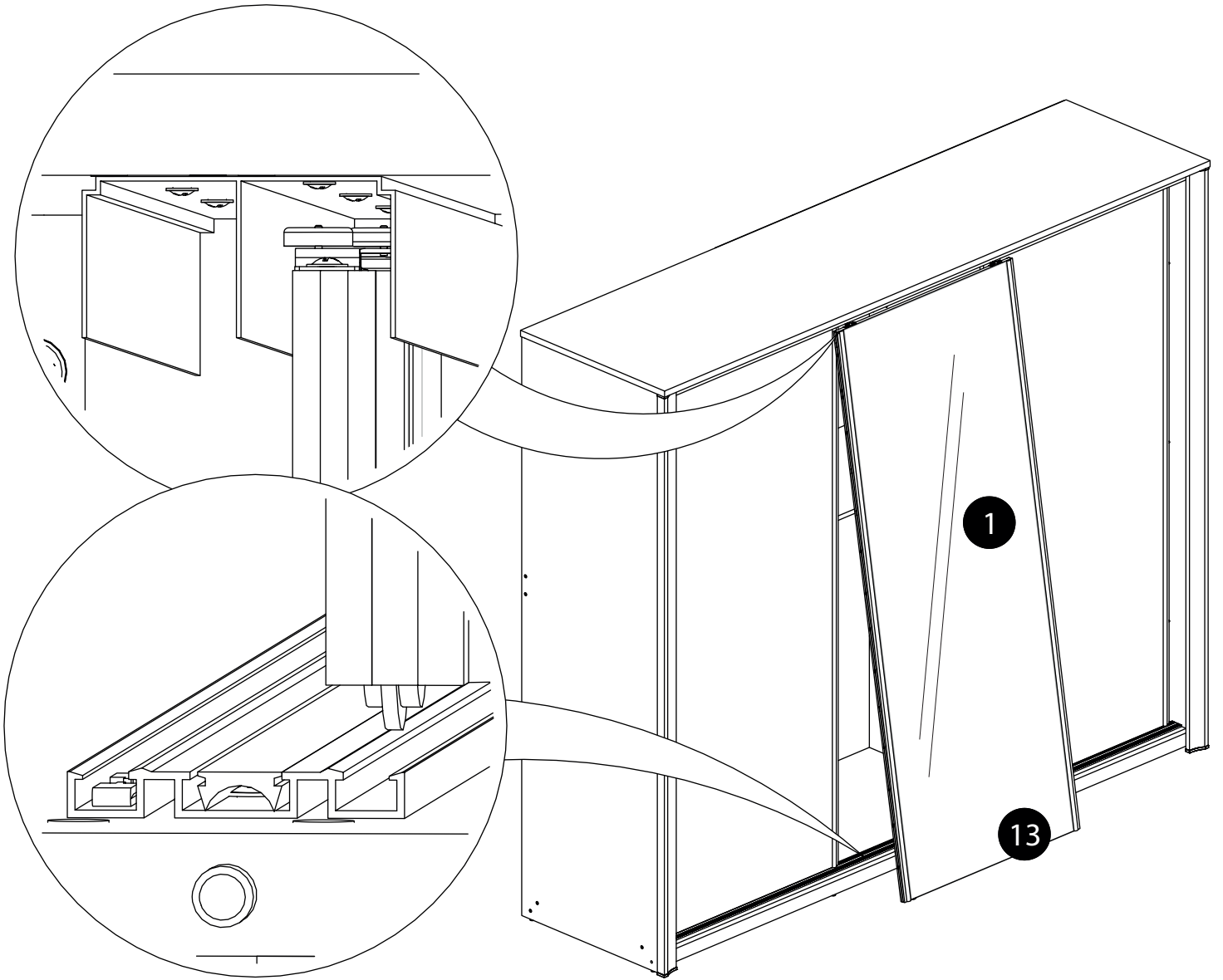
34.



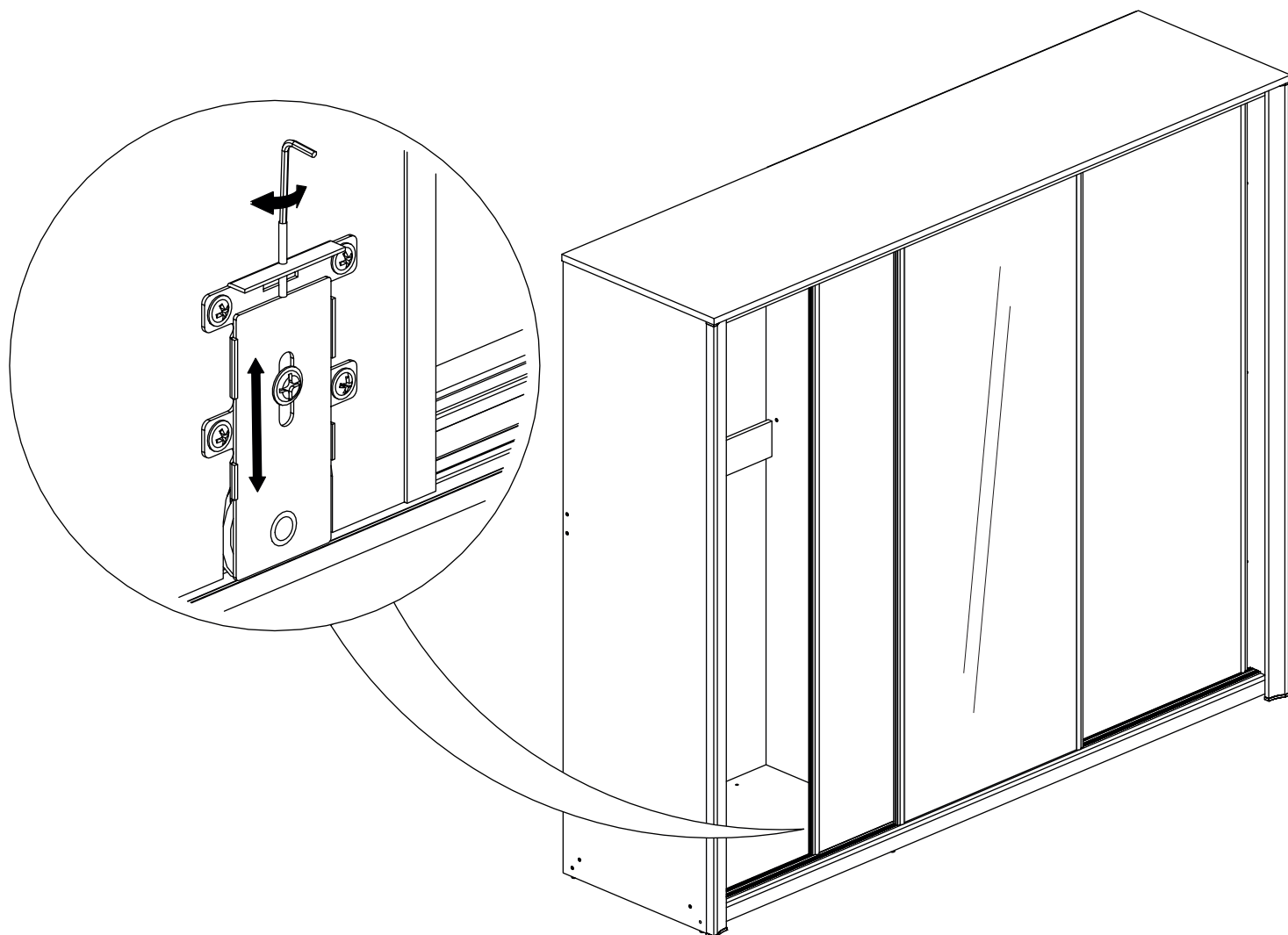
35.



# 36.

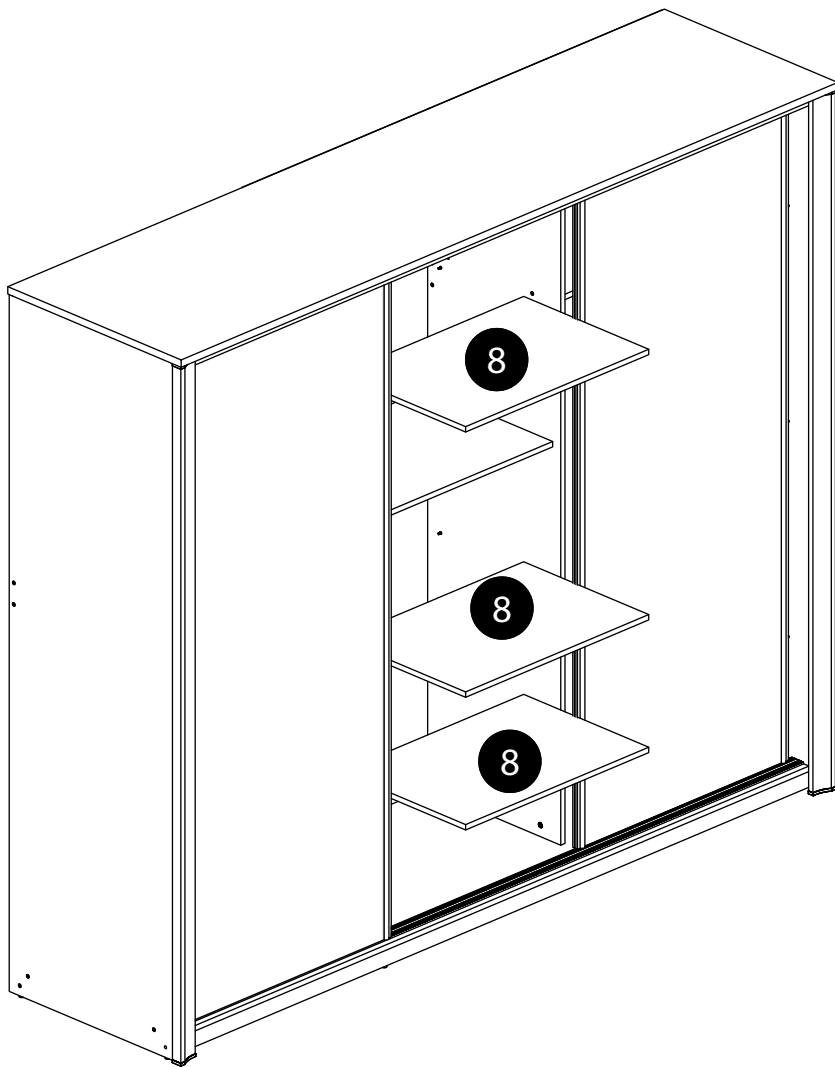


37.

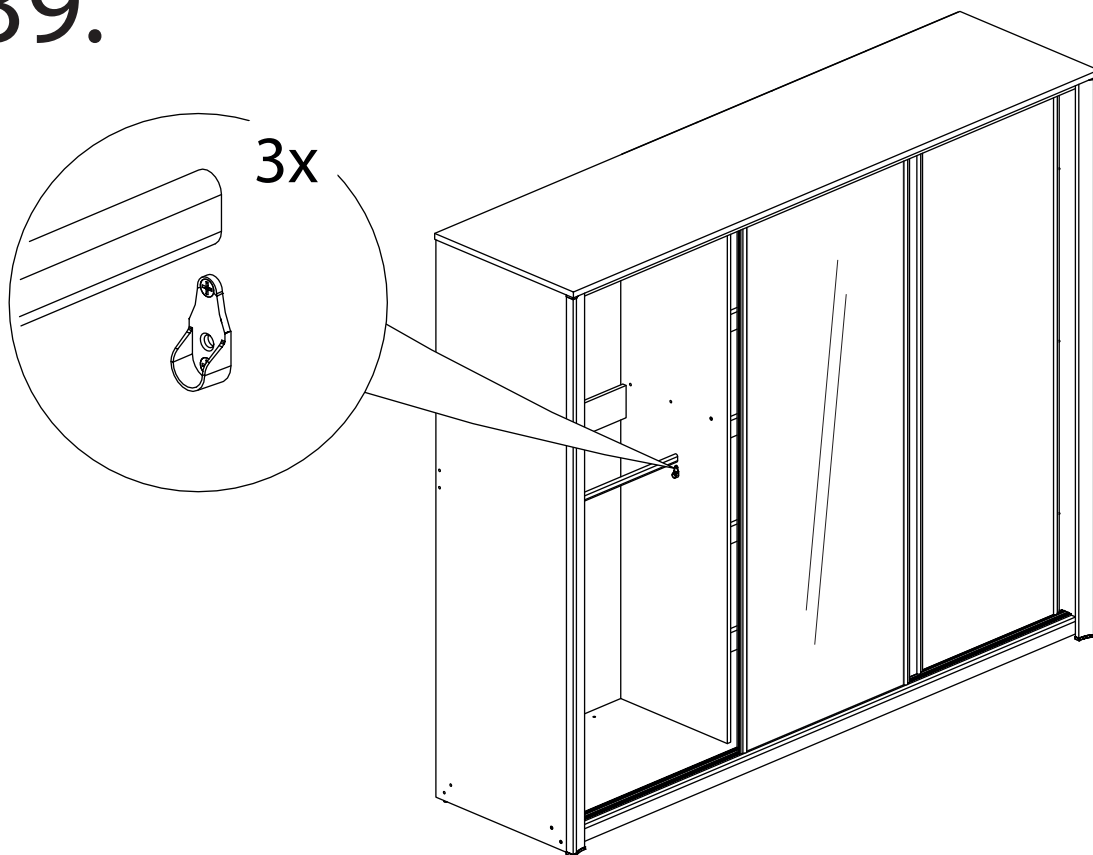




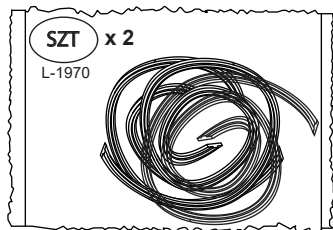
38.



39.



# 40.



2x

