

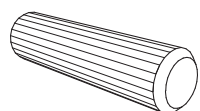
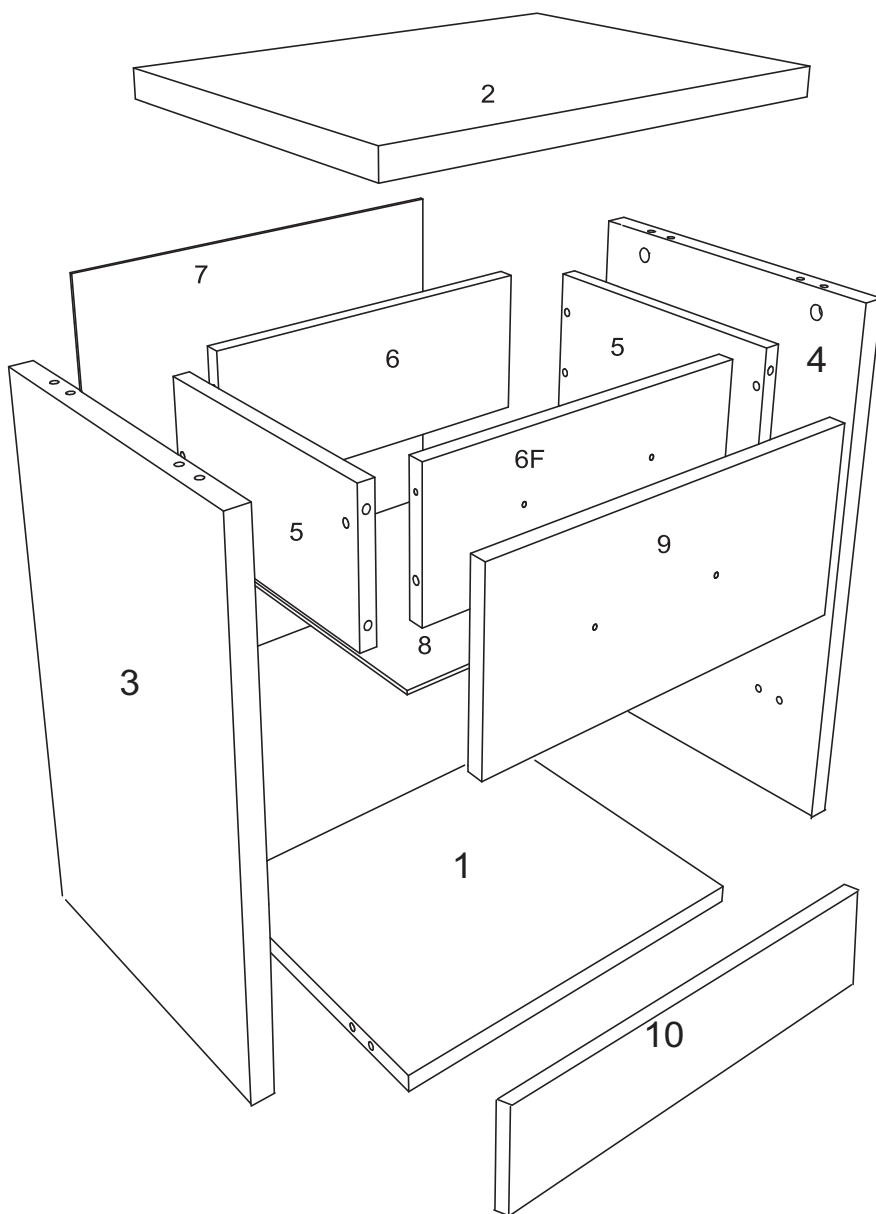
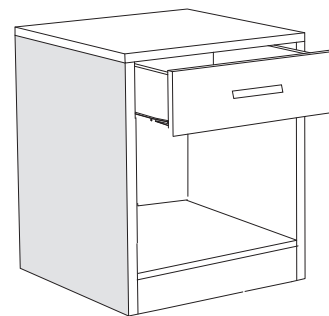
# Matis

N A M E Š T A J • www.matis.rs

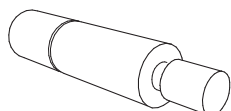
## Noćni ormarić ALFA

Senjak bb\*32250 Ivanjica\*Srbija

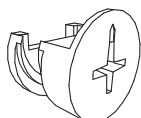
Tel:032 651 159\* Fax:032 651 060



A



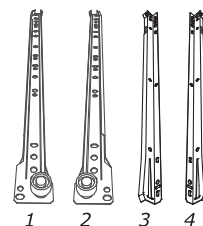
B



C



D1



N1

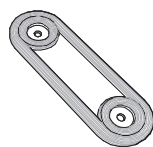


3.5x16

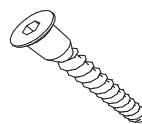
E1



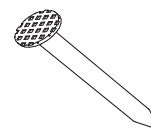
K



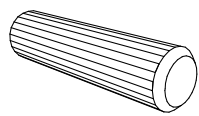
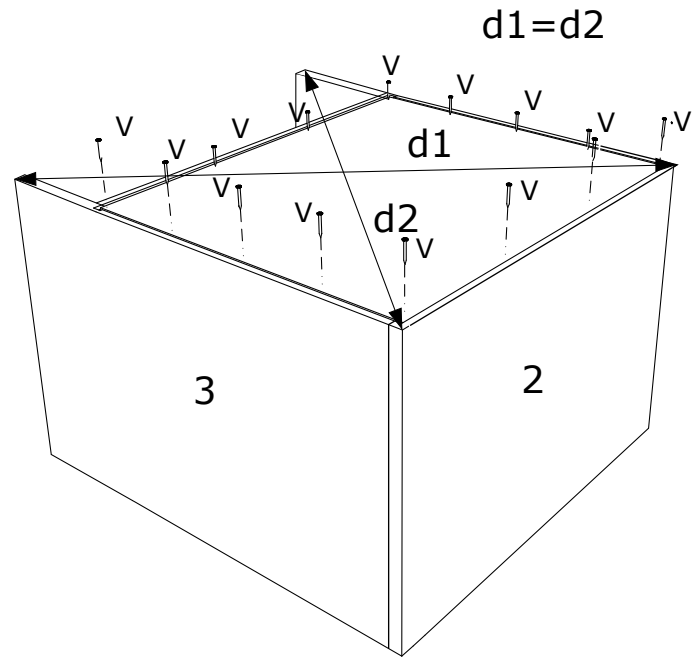
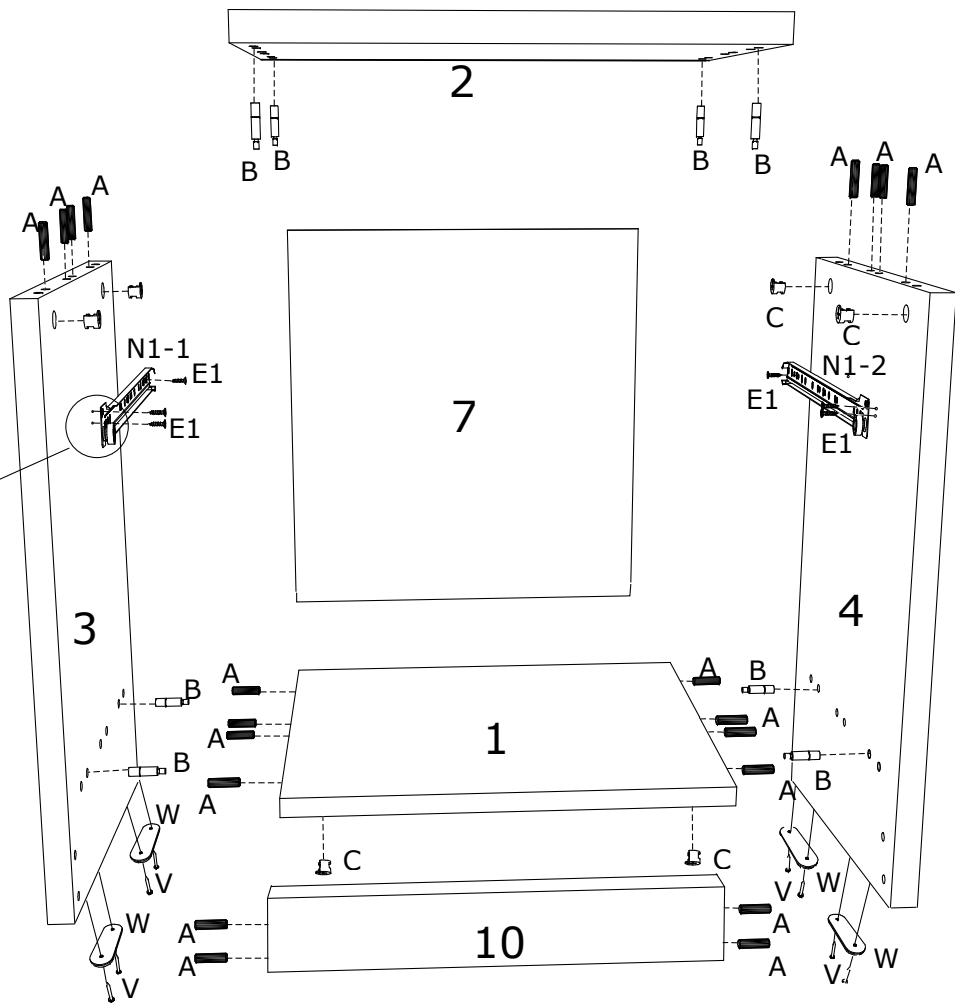
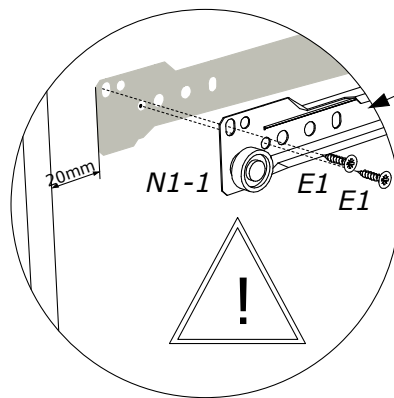
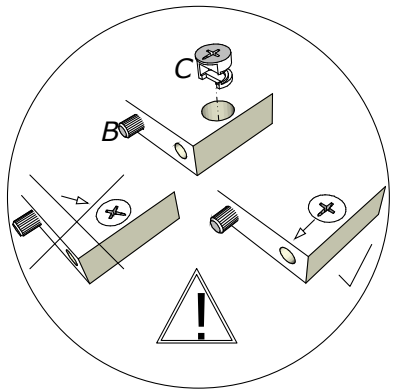
W



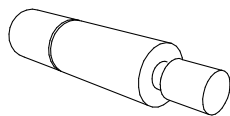
J



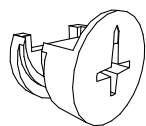
V



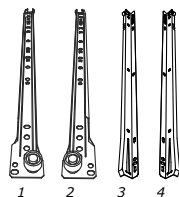
A



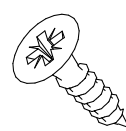
B



C

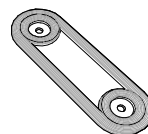


N1

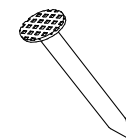


3.5x16

E1



W



V

