

# INSTRUKCJA MONTAŻU

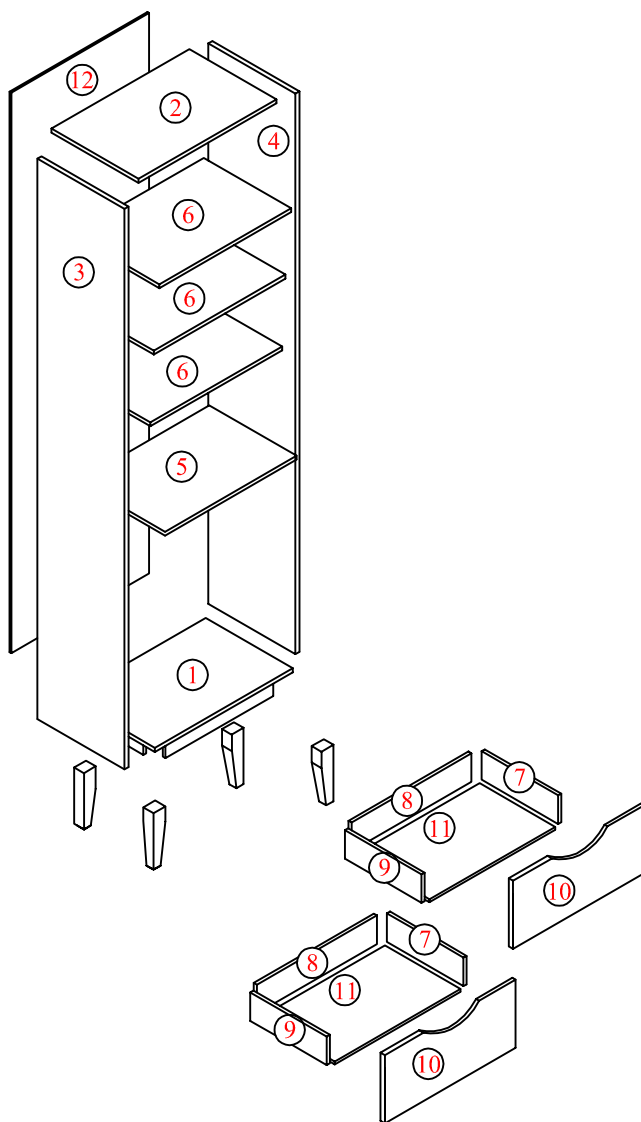
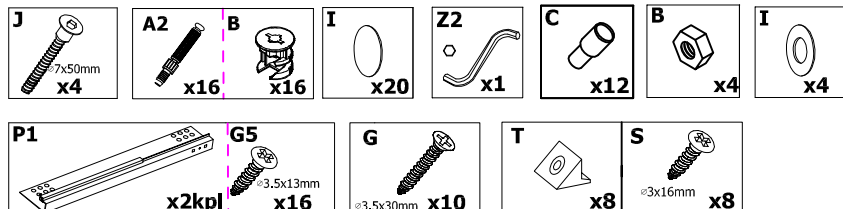
HAGA / REG.2S3P - 30-05/2016

wajner<sup>1985</sup>

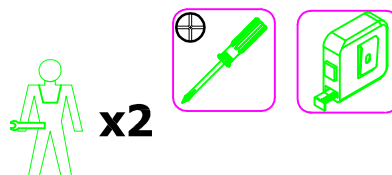
INSTALLATION INSTRUCTIONS - ИНСТРУКЦИЯ ПО МОНТАЖУ - NÁVOD NA MONTÁŽ

Meble WAJNERT sp.j.  
ul.Kolejowa 67  
PL 56-513 Międzybórz  
POLAND

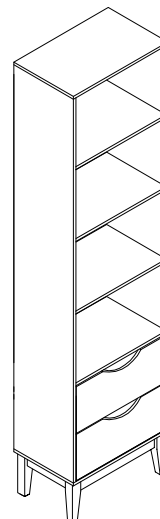
**LISTA OKUĆ W ZESTAWIE - FITTING ELEMENTS IN THIS SET - ПЕРЕЧЕНЬ ЭЛЕМЕНТОВ ФУРНИТУРЫ В КОМПЛЕКТЕ - ZOZNAM JEDNOTLIVÝCH ČASTÍ JE V NÁVODE**



**BĘDZIESZ POTRZEBOWAĆ**  
YOU WILL NEED  
ВАМ ПОТРЕБУЕТСЯ  
BUDEŠ POTREBOVAŤ



**GOTOWY MEBEL**  
COMPLETE PIECE OF FURNITURE  
ГОТОВАЯ МЕБЕЛЬ  
HOTOVÝ NÁBYTOK



## POMOC W MONTAŻU

1. Przeczytaj uważnie instrukcję montażu.
2. Zidentyfikuj elementy mebla.
3. Przelicz i sprawdź okucia.
4. Przygotuj niezbędne narzędzia.
5. Przygotuj miejsce pracy.
6. Przystąp do montażu.

## ПОМОЩЬ ПРИ МОНТАЖЕ

1. внимательно прочитайте инструкцию по монтажу.
2. идентифицируйте элементы мебели.
3. пересчитайте и проверьте дверную фурнитуру.
4. подготовьте требуемые инструменты.
5. подготовьте рабочее место.
6. приступите к монтажу.

## PORADY DOT. KONSERWACJI MEBLI

1. Nigdy nie używaj produktów ściernych: proszków, drapaków, rozpuszczalników.
2. Nie mocz mebli dużą ilością wody.
3. Zachowaj ostrożność przy montażu okuć.
4. Zachowaj swoją instrukcję montażu.
5. W przypadku wątpliwości prosimy o kontakt z dostawcą.

## СОВЕТЫ ПО КОНСЕРВАЦИИ МЕБЕЛИ

1. Ни в коем случае не используйте абразивных продуктов: порошков, жестких щеток, растворителей.
2. Не смачивайте мебель большим количеством воды.
3. Соблюдайте осторожность при монтаже фурнитуры.
4. Сохраните Вашу инструкцию по монтажу.
5. В случае возникновения сомнений обратитесь к поставщику.

## HELP WITH INSTALLATION

1. Read the installation instructions very carefully.
2. Identify the elements of the piece of furniture.
3. Count and check the ferrules.
4. Prepare the necessary tools.
5. Prepare a work place.
6. Start the installation.

## POMOC PRI MONTÁŽI

1. Pozorne si prečítaj návod k montáži.
2. Rozpoznajte diely nábytku.
3. Odkontrolujte jednotlivé časti nábytku.
4. Pripravte si potrebné náradie.
5. Pripravte si miesto na prácu.
6. Pristúpte k montáži.

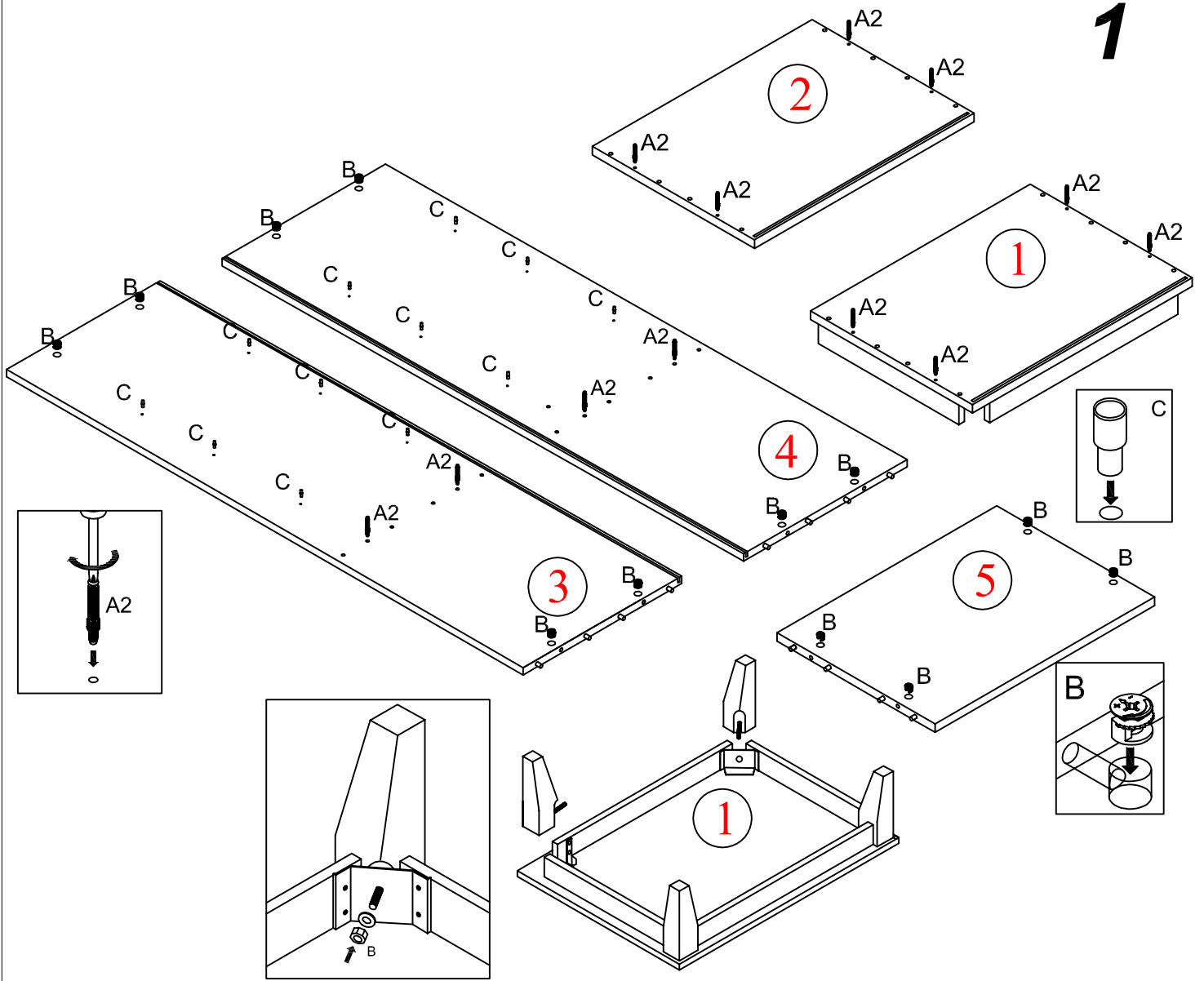
## ADVICE CONCERNING FURNITURE MAINTENANCE

1. Never use any abrasives: powders, scrapers and solvents.
2. Don't soak the furniture in too much water.
3. Be careful when installing the ferrules.
4. Keep your installation instructions.
5. In case of any doubts please contact your supplier.

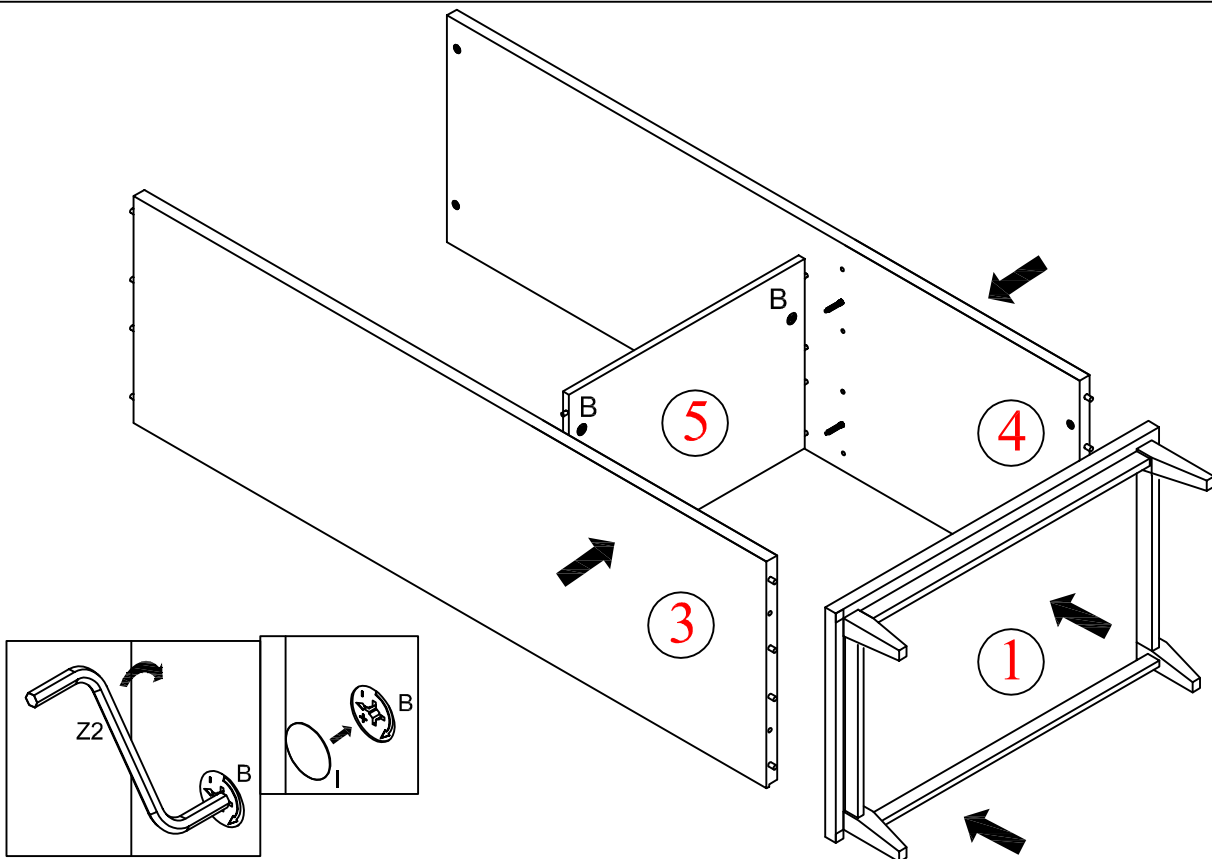
## RADY PRI UŽÍVANÍ NÁBYTKU

1. Nikdy nepoužívaj drsné výrobky: prášky, žinky a kefky, rozpúšťadla.
2. Nepoužívajte na nábytok veľké množstvo vody.
3. Zachovajte opatnosť pri montovaní kovových častí.
4. Zachovajte postup montáže.
5. V prípade pochybnosti prosíme kontaktovať dodávateľa.

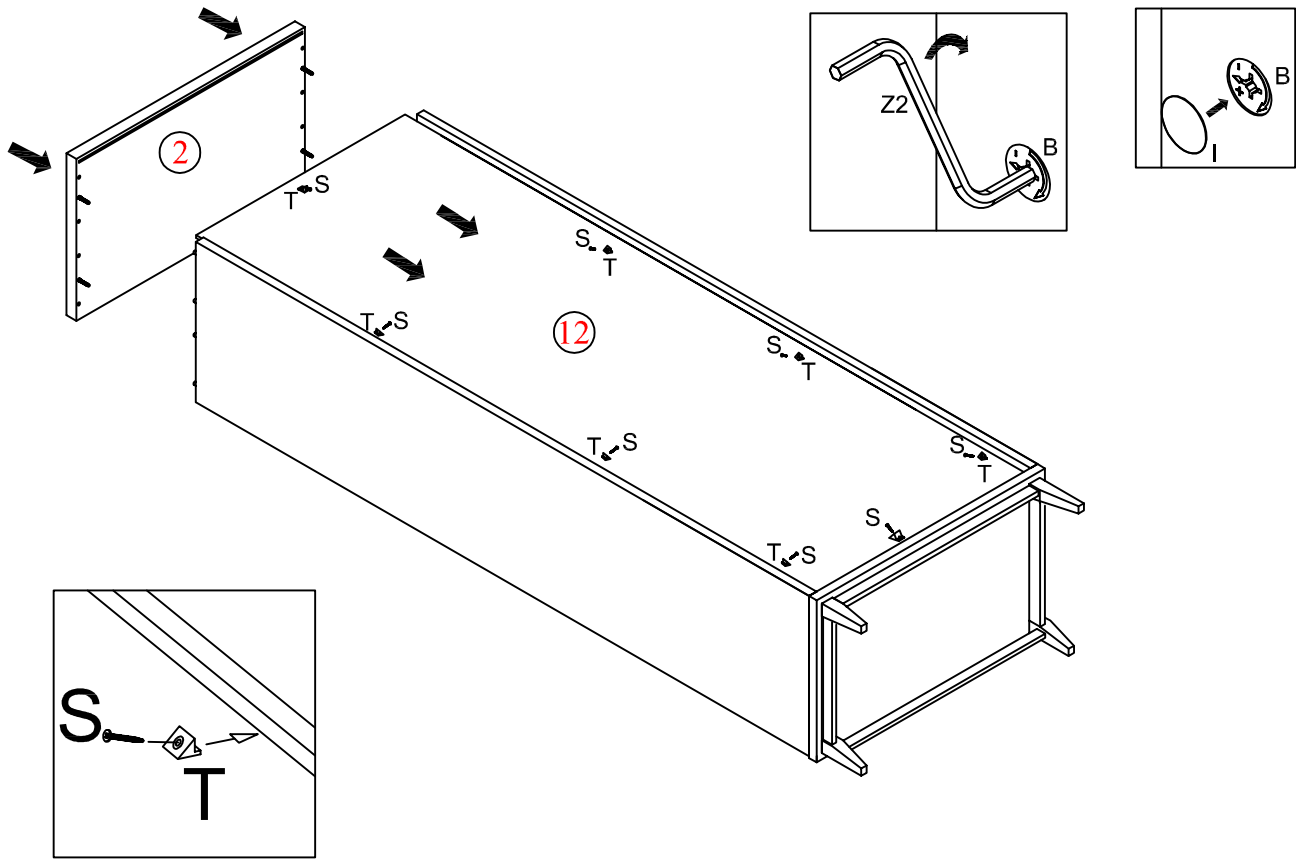
# 1



# 2



3



4

