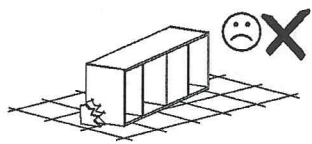
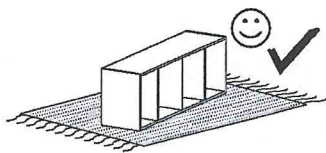
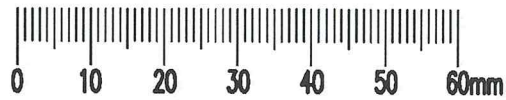
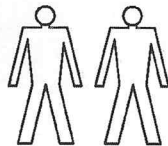
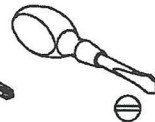
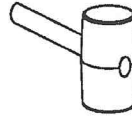
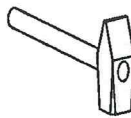


STÓŁ 120x80

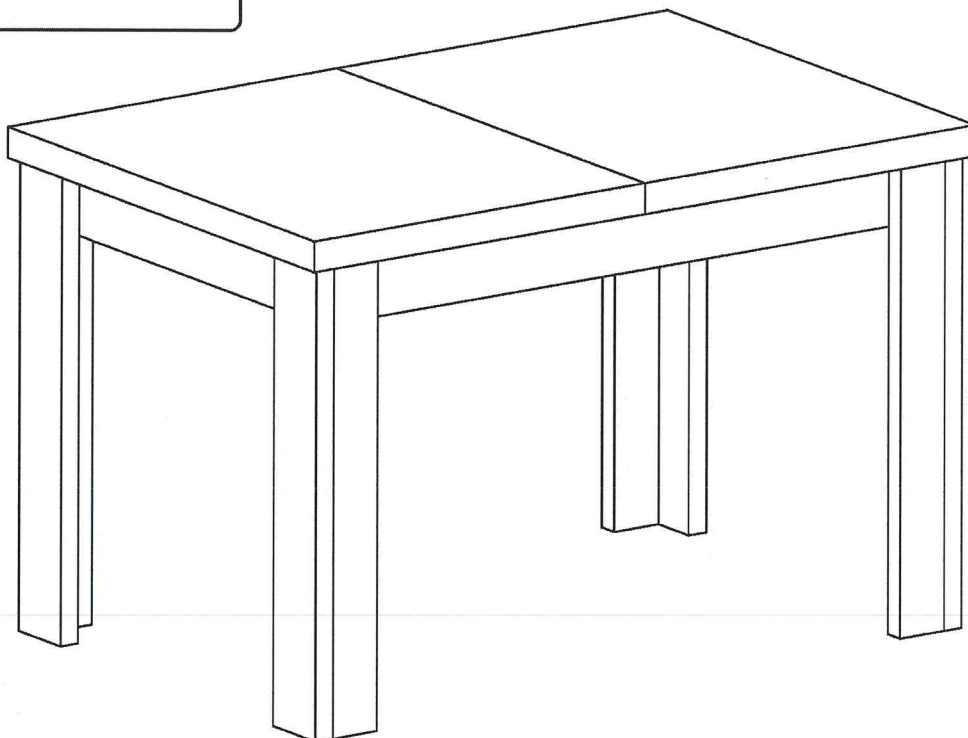


Narzędzia potrzebne do montażu

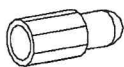


UWAGA!

Montowanie uszkodzonych elementów, powoduje utratę gwarancji



B5



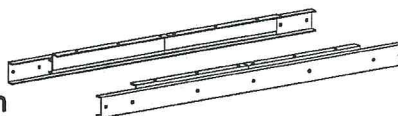
x8

B6



x8

H11



650mm

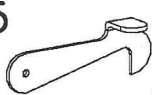
x1

P4



x8

M15



x2

G14



3,5x25 x26

G34



3,5x16 x8

B1



ø8x35 x20

A1



ø7x50

x20

A2



ø7x70

x8

K5



x8

K1



ø15x12

x8

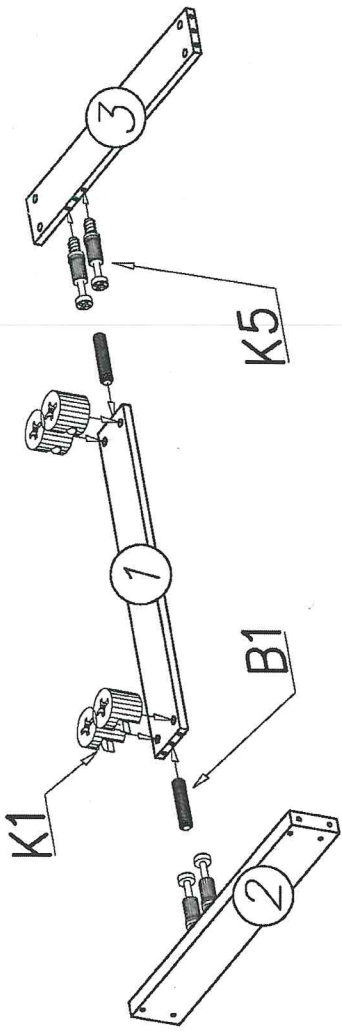
W2



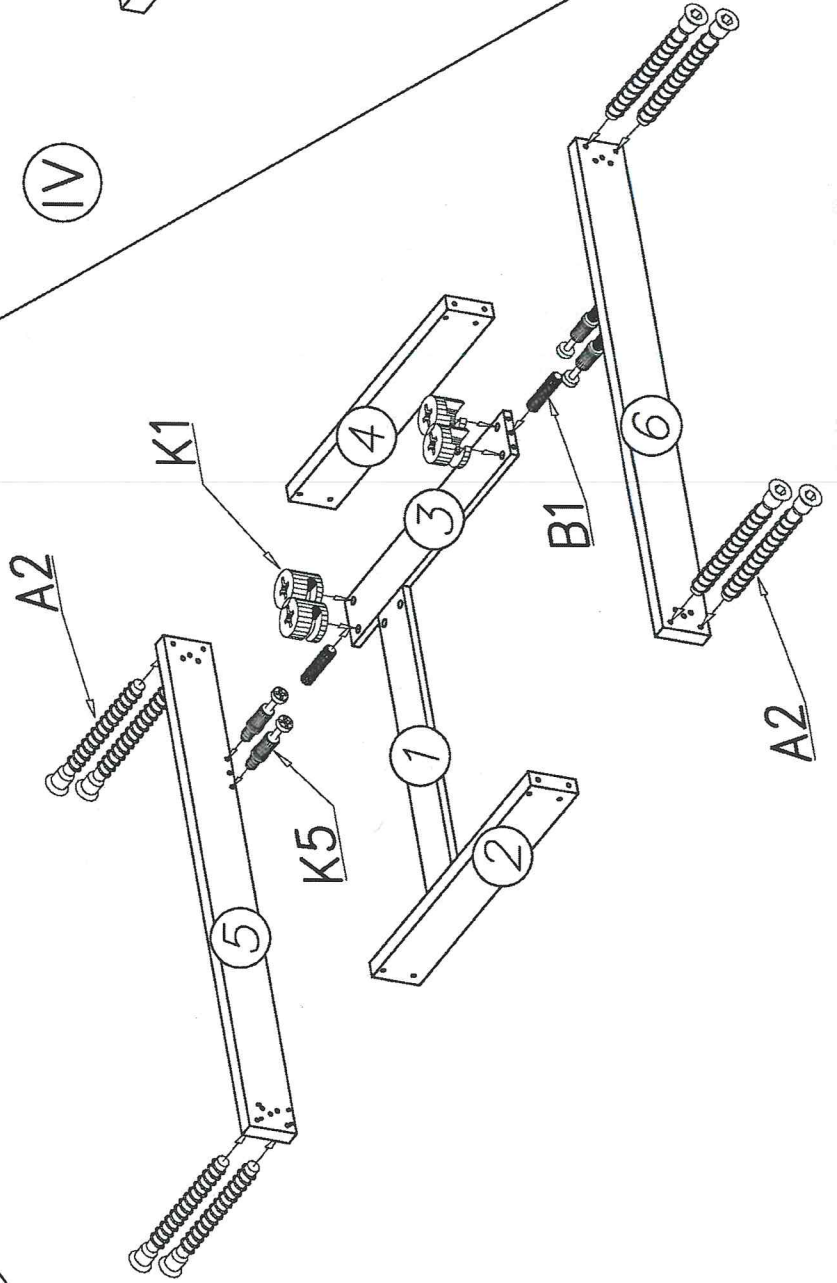
4mm

x1

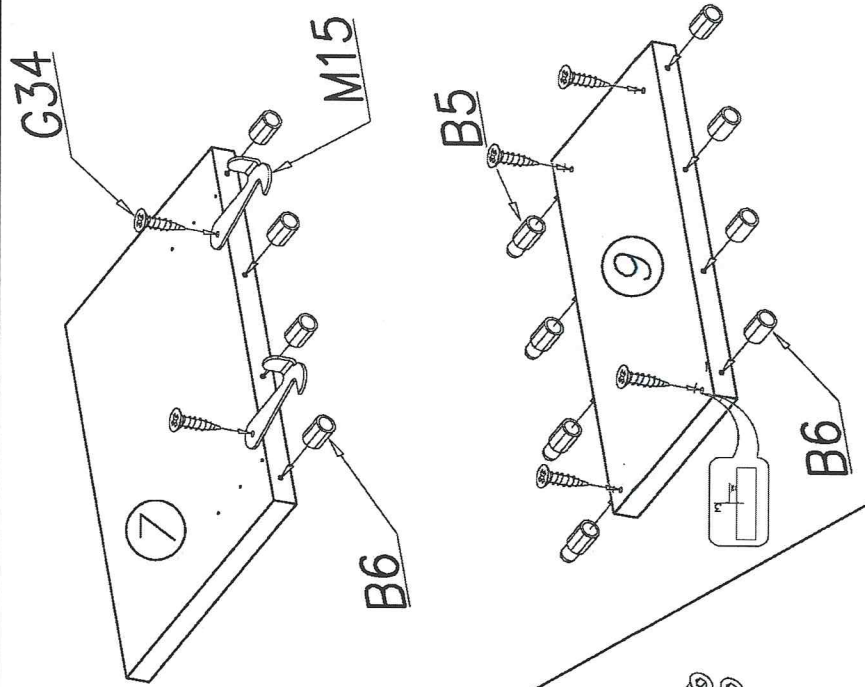
I



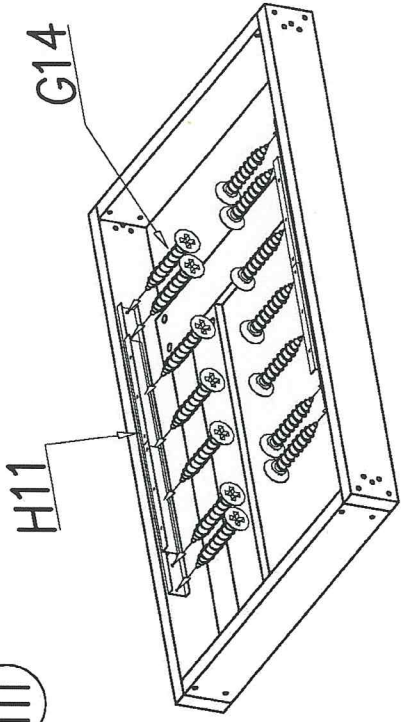
II



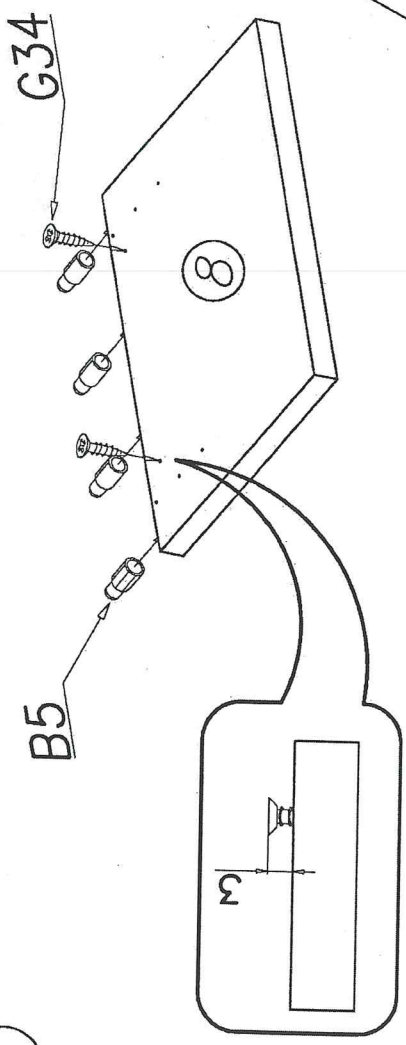
IV



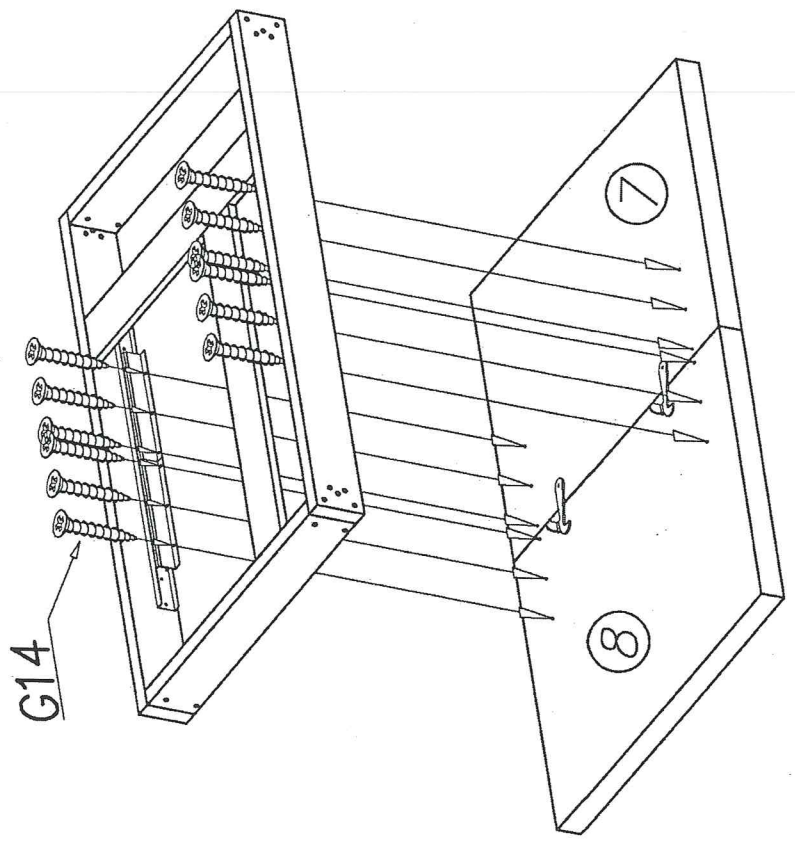
III



V



VI



VII

