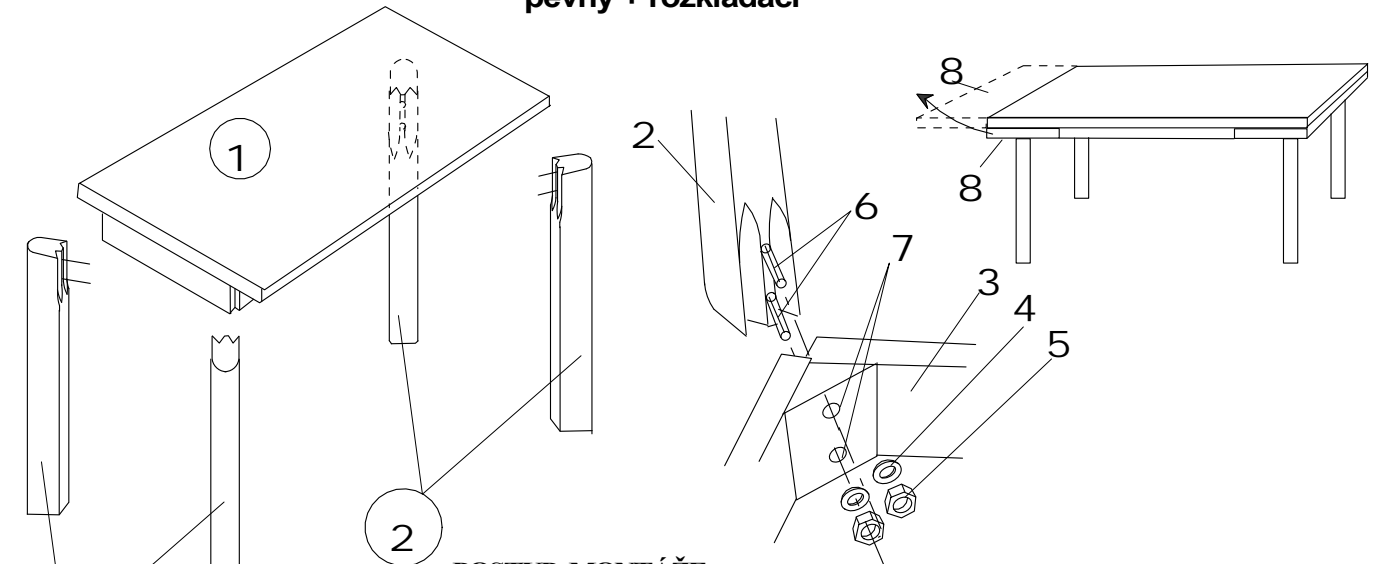


Jedálenský stôl MERAN, MAMBO, ASTOR pevný + rozkladací



2

Obsah balenia :

| | |
|------------------|------|
| BALENIE 1: | |
| 1 - plat stola | 1 ks |
| 2 - noha stola | 4 ks |
| 3 - luby stola | 1 ks |
| BALENIE 2: | |
| 4 - podložka 8,6 | 8 ks |
| 5 - matica M8 | 8 ks |

Kontakt :

FINES a.s. fax.: 041/ 7071312
Dolné Rudiny 1 tel: 041/ 70713 17, 70713 23
010 91 ŽILINA 70713 27

POSTUP MONTÁŽE :

Stôl môže byť pevný alebo rozkladací, oba sa montujú rovnakým postupom :

- Po rozbalení kartónu plat stola (1) prevrátime lubmi (3) smerom hore.
- Nohy (2) so skrutkami (6) nasunúť do dier (7), aby vyčnievali z vnútra lubov. Na skrutky navliecť podložky (4) a maticami (5) pevne zaskrutkujúť na všetkých štyroch nohach.
- Stôl prevrátiť - postavte ho na nohy.

ROZKLADANIE STOLA : Vytiahnutím oboch prídavných dosiek (8) zväčšíte plat stola. Nazpäť zasuniete prídavné dosky po nadvihnutí platu stola (1).

Návod na ošetrovanie a údržbu nábytku :

Na plat stola sa nesmú klásť horúce alebo drsné predmety, ani udiera ostrými predmetmi. Povrch stola ošetrujeme bežnými prostriedkami na nábytok napr. COLORMAT, DIAVA, OPTI a pod. Lakované drevené časti nikdy nečistíme benzínom alebo acetónom. Raz do roka prekontrolujte matice (5) a dotiahnite ich.

Jídelní stůl MERAN, MAMBO, ASTOR

Montážní návod

Obsah balenia :

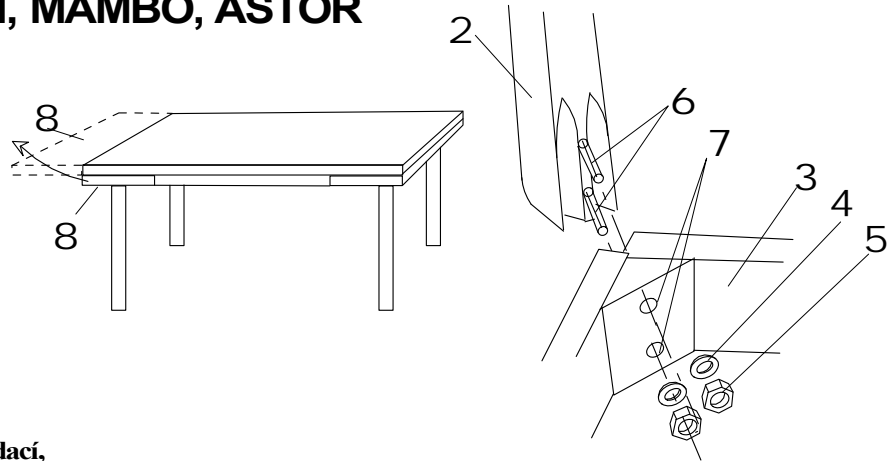
| | |
|------------------|------|
| BALENIE 1: | |
| 1 - plat stola | 1 ks |
| 2 - noha stola | 4 ks |
| 3 - luby stola | 1 ks |
| BALENIE 2: | |
| 4 - podložka 8,6 | 8 ks |
| 5 - matica M8 | 8 ks |

POSTUP MONTÁŽE :

Stůl může být pevný nebo rozkládací, oba se montují stejným postupem :

- Po rozbalení kartónu plat stolu (1) prevrátime luby (3) směrem nahoru.
- Nohy (2) se šrouby (6) nasunúť do dier (7), aby vyčnievali z vnútra lubov. Na skrutky dejte podložky (4) a maticami (5) pevne zašroubujúť na všetkých štyroch nohach.
- Stůl prevrátiť - postavte ho na nohy.

ROZKLADANÍ STOLA : Vytáhnutím oboch prídavných desek (8) zväčšíte plat stola. Zpátky zasunete prídavné desky po nadzvednutí platu stola (1).



Návod na ošetrovaní a údržbu nábytku :

Kontakt :

FINES a.s. fax.: 041/ 7071312
Dolné Rudiny 1 tel: 041/ 70713 17, 70713 23
010 91 ŽILINA 70713 27

Na plat stola sa nesmú klásť horúce alebo drsné predmety, ani tlouct ostrými predmetmi. Povrch stola ošetrujeme bežnými prostriedkami na nábytok napr. COLORMAT, DIAVA, OPTI a pod. Lakované drevené časti nikdy nečistíme benzínom alebo acetónom. Raz v roce skontrolujte matice (5) a dotiahnete je !