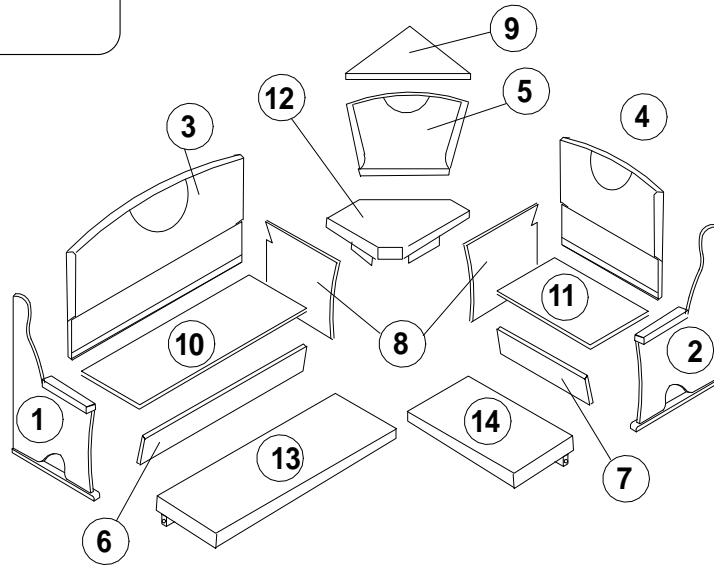


Kuchynský kút MERAN, MAMBO, ASTOR

MONTÁŽNY NÁVOD



Po rozbalení prezrite a roztriedte dielce podľa zobrazenia vľavo.

Prekontrolujte montážne kovanie podľa tabuľky dole.

Montáž prevádzajte postupne podľa obrázkov č. 1 až 7.

Obr.1 : Drevené kolíky A kladivkom zarazte do krajných dier v čele lavíc 6, 7.

(môžu byť už zarazené). Konzoly rohu H priskrutkujte na policu rohu 9.

Obr.2: Priložte operadlo 3, 4 na bok 1,2 a priskrutkujte skrutkami M. Nasadte aj luby 6, 7 do bokov 1,2 pomocou kolíkov A a priskrutkujte skrutkami N.

Obr.3: Dna z drevovláknitej dosky 10, 11 zasunte zhora do drážok. Sedáky 13, 14 čapom vsunte do otvoru v boku.

Obr.4: Nohy rohu lavíc 8 nasadte na čap sedáka 13, 14 a na kolíky lavíc 6, 7.

Potom nohy priskrutkujte k lavici skrutkami N. Do otvoru v ploche nohy vložte valcovú maticu D a zo zadnej strany operadla priskrutkujte skrutkou B.

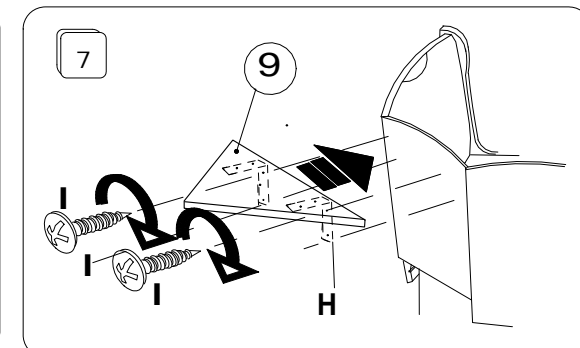
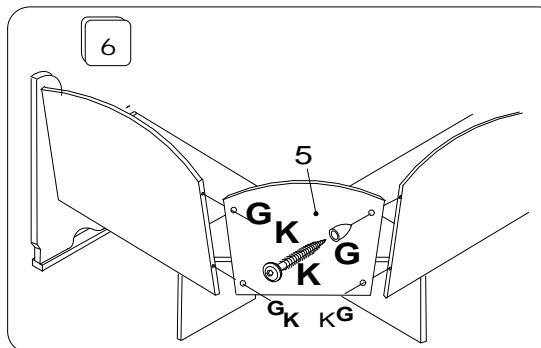
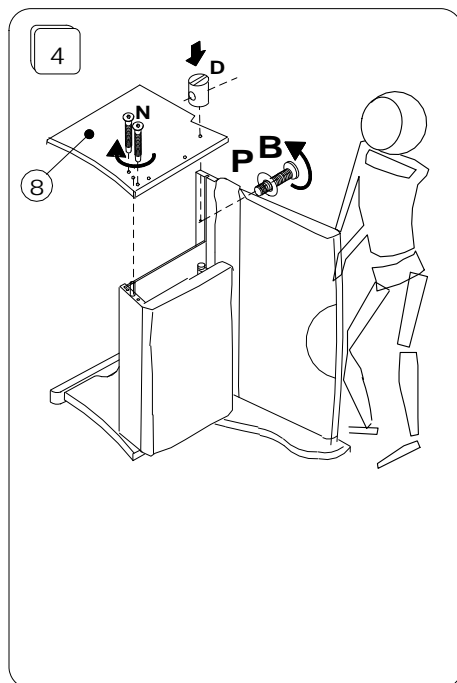
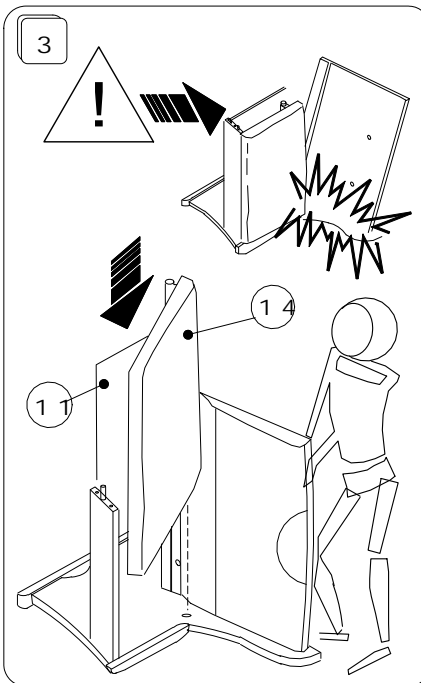
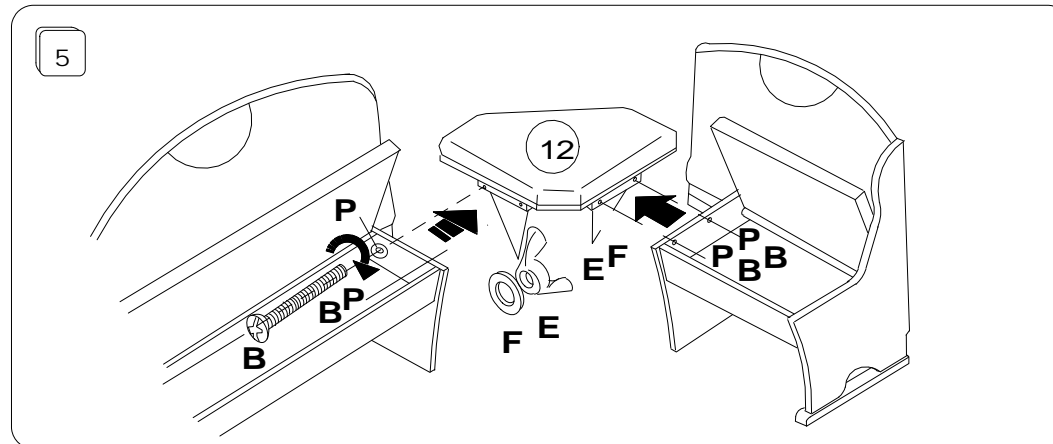
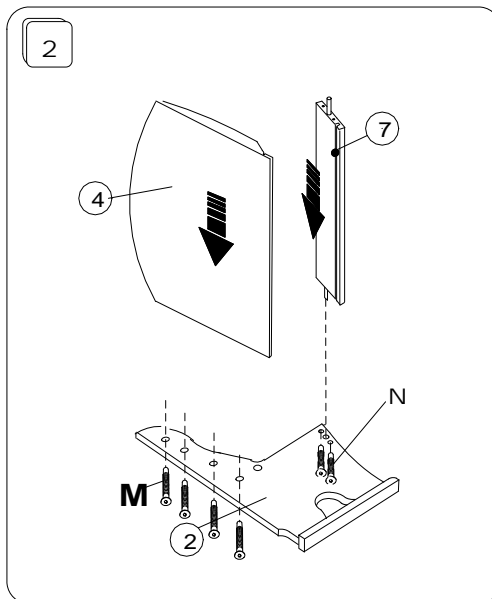
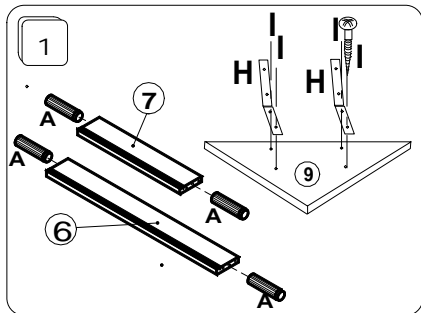
Obr.5: Priskrutkujte sedák rohu s lavicami podľa vyobrazenia pomocou skrutky B a matice E s podložkou F.

Obr.6: Operadlo rohu 5 priložte k operadlam lavíc a cez šikmú podložku G priskrutkujte operadlo skrutkami K.

Obr.7: Nakoniec pripevnite policu rohu 9 štyrmi skrutkami I cez konzoly H do operadla rohu.

A 4 ks Kolík Ø10mm, L=40mm	B 6 ks Skrutka M6x60	P 6 ks Okenná podložka	D 2 ks Valcová matica	
E 4 ks Krídlova matica M6	F 4 ks Podložka 6,4	G 4 ks Podložka šikmá PVC	H 2 ks Konzola rohu	
I 8 ks Vrut 4/16	Z 1 ks Imbusový kľúč 4	K 4 ks Nábytková skrutka 6,3x70	M 8 ks Konfirmát 7x70	N 8 ks Konfirmát 7x50

Počas používania po polroku a potom raz do roka skontrolujte skrutky a v prípade ich uvoľnenia pevne dotiahnite. Výrobok neťahajte po podlahe, ale prekladajte.



SK Návod na ošetrovanie a údržbu nábytku.

Čalúnenie sa zbavuje povrchového prachu vysávačom alebo jemnou kefou. Čalúnený nábytok nevyklepávame. Nemastné škvrny ľahko odstránite pomocou mydlovej vody. Očistené miesta sa vyutiera suchou utierkou. Mastné škvrny čistíme saponátovými prípravkami Rekord, Peržan, Tep a pod. Radšej čistíte častejšie, ako dopustiť veľký rozsah znečistenia. Drevené lakované časti ošetrujeme bežnými prípravkami napr. COLORMAT, DIAVA, OPTI a pod. Čalúnený nábytok a jeho drevené časti nikdy nečistíme benzínom a acetónom.

Počas používania po polroku a potom raz do roka skontrolujte skrutky a v prípade ich uvoľnenia pevne dotiahnite. Výrobok neťahajte po podlahe, ale prekládajte.

CZ Návod na ošetrování a údržbu nábytku.

Čalounění se zbavuje povrchového prachu vysávačem nebo jemným kartáčem. Čalouněný nábytek nevyklepáváme. Nemastné skvrny snadno odstráníte pomocí mýdlové vody. Očištěné místo se vyutírá suchým hadříkem. Mastné skvrny čistíme saponátovými přípravkami Rekord, Peržan, Tep a pod. Raději čistíte častěji, nedopustit veliký rozsah znečištění. Drevené lakované části ošetřujeme běžnými přípravky napr. COLORMAT, DIAVA, OPTI a pod. Čalouněný nábytek a její dřevěné části nikdy nečistíme benzínem a acetónem.

Během používání po půlroku a potom raz do roka zkontrolujte skrutky a v případě ich uvoľnení pevne dotiahnete. Výrobek neťahajte po podlahe, ale překládajte.

Kontakt :
FINES a.s.
 Dolné Rudiny 1
 010 91 ŽILINA tel.: 041/ 70713 17, 70713 23
 70713 27
 fax.: 041/ 7071312