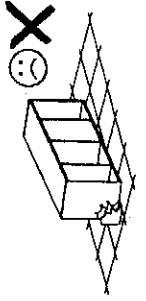
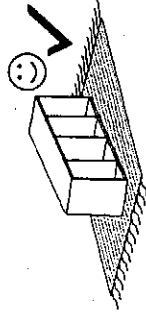
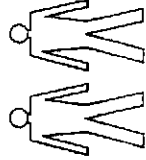
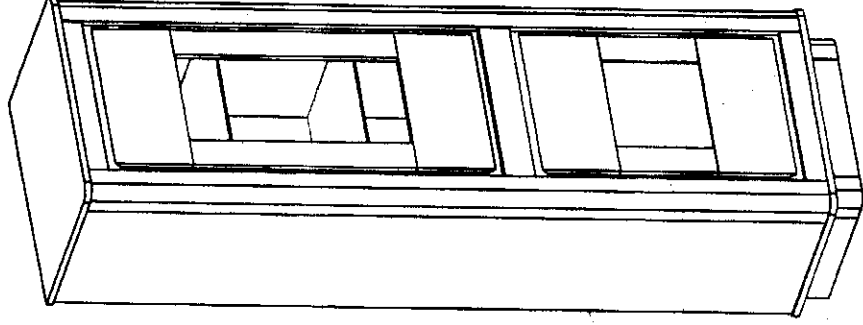
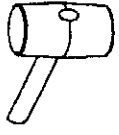


# system NEVADA













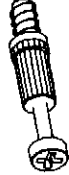


## N 5

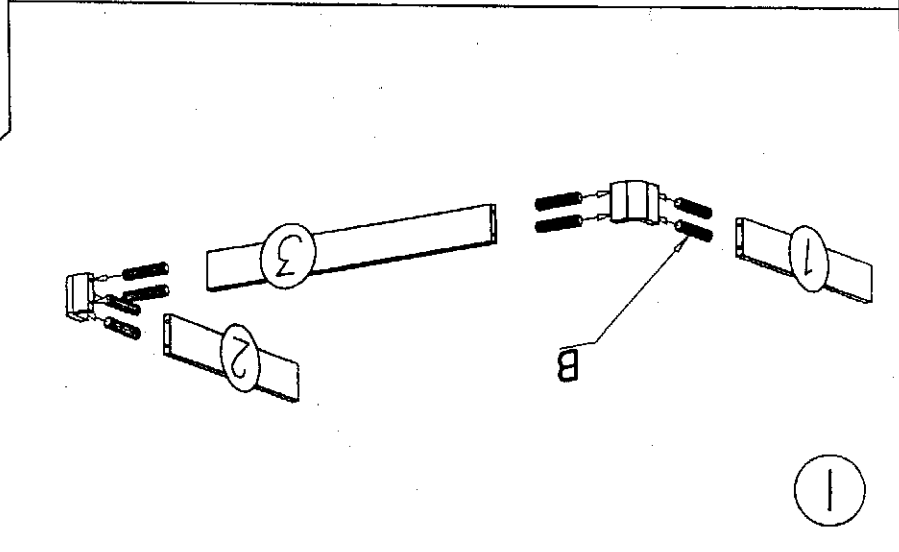
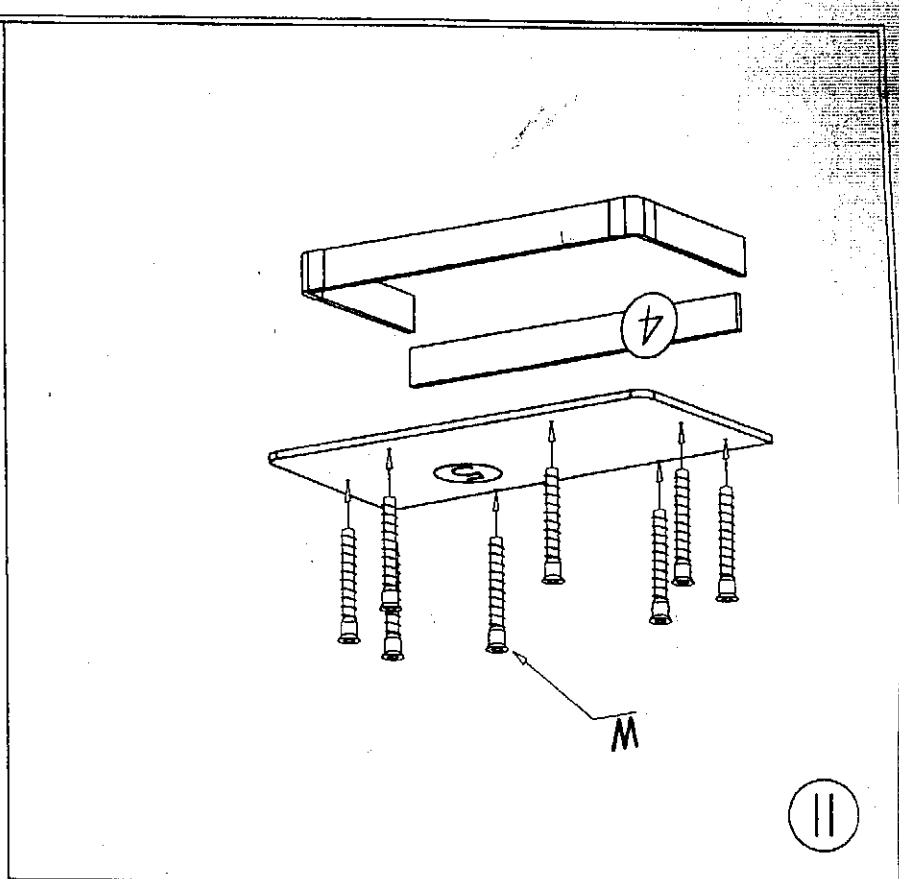
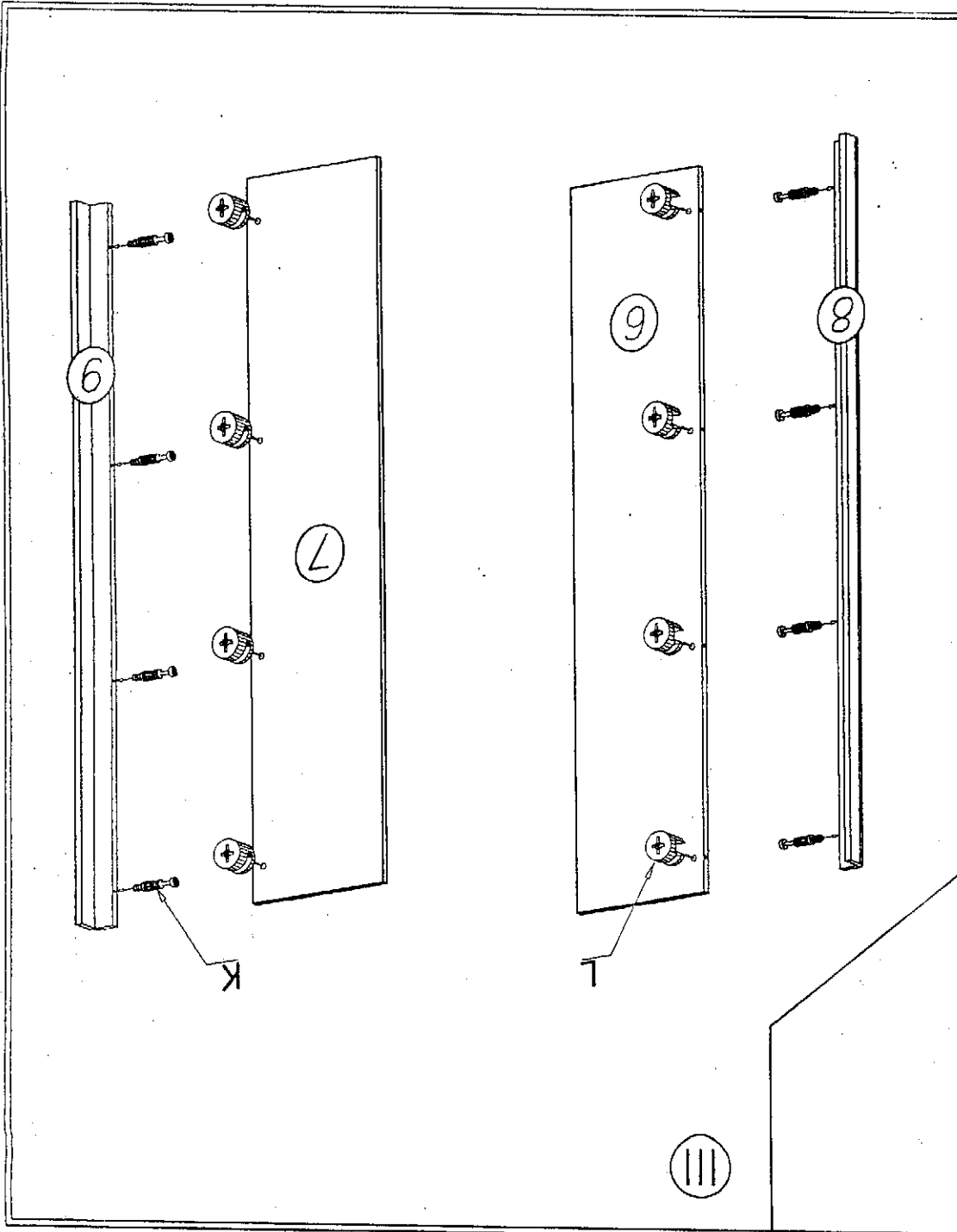


Narzędzia potrzebne do montażu

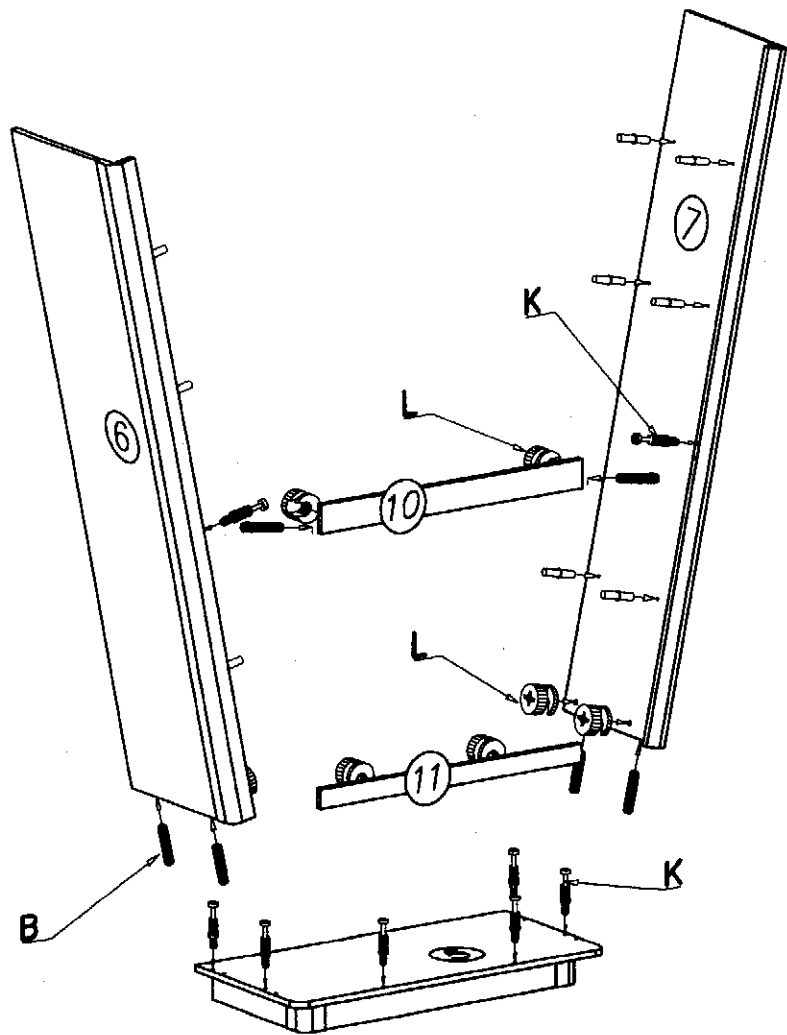


W przypadku reklamacji proszę o podanie numeru pakowacza znajdującego się na kartonie.

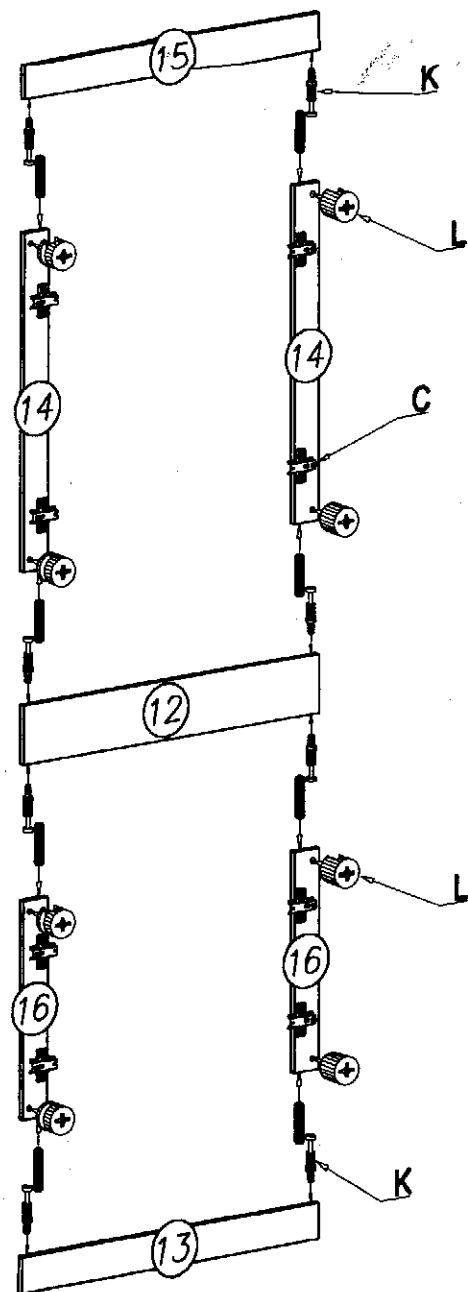
 <b>P - 12 St.</b>	 <b>O - 1 St.</b>	 <b>R - 2 St.</b>	 <b>G - 20 St.</b> 3,5 x 16 mm	 <b>L - 30 St.</b>
 <b>A - 2 St.</b>	 <b>W - 12 St.</b>	 <b>C - 4 St.</b>	 <b>D - 4 St.</b>	 <b>S - 1 St.</b>
 <b>E - 60 St.</b>	 <b>B - 26 St.</b>	 <b>K - 30 St.</b>	 <b>Z - 1 St.</b>	 <b>J - 14 St.</b> 3,5 x 25 mm



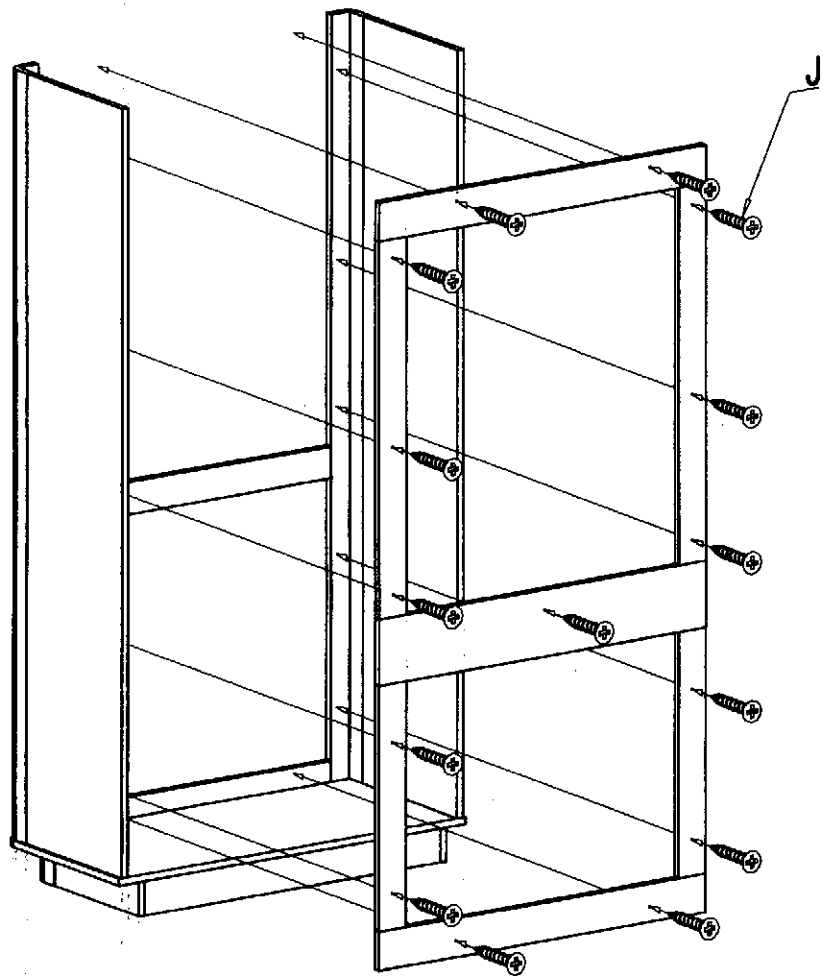
IV



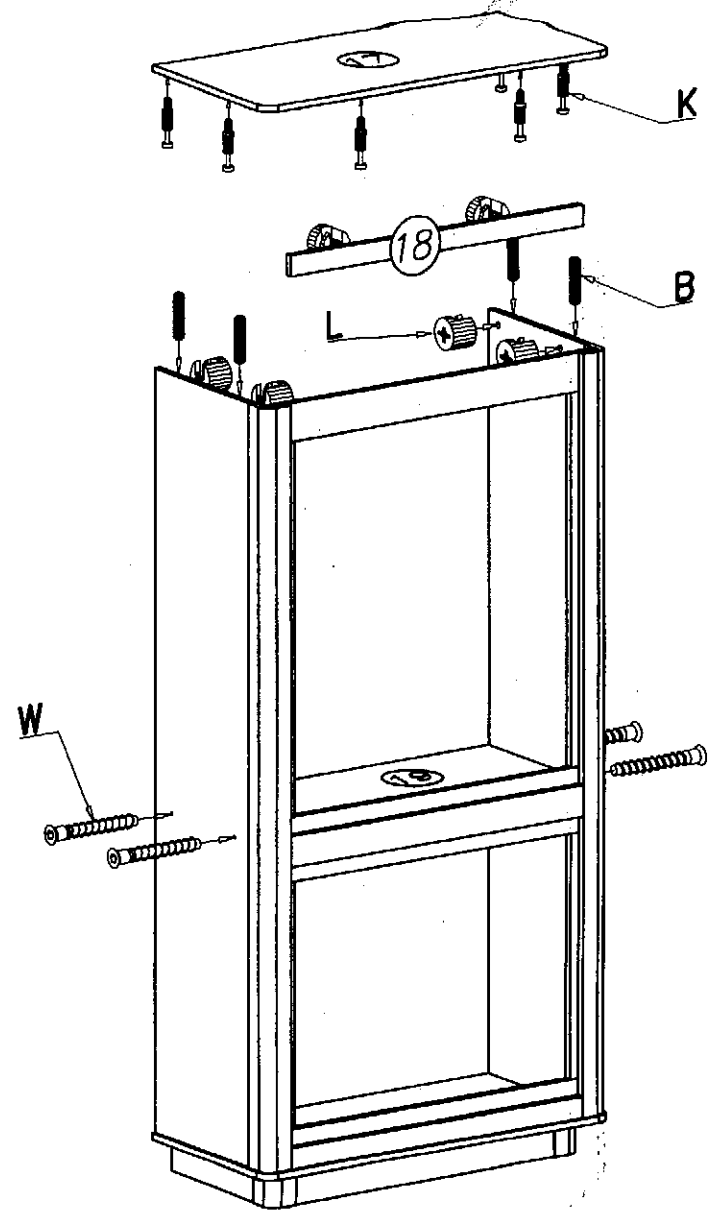
V



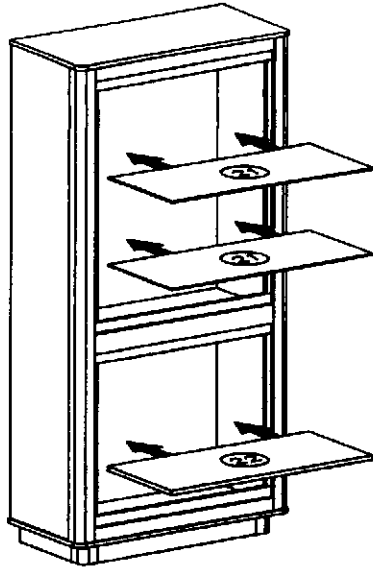
VI



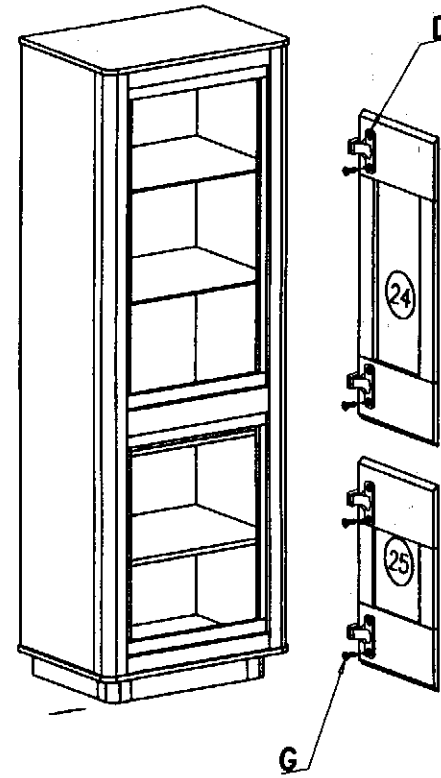
VII



VIII



X



IX

