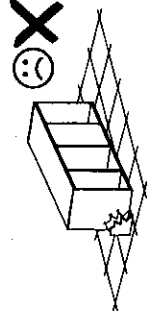
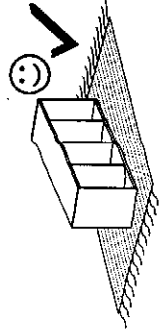
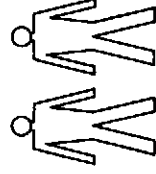
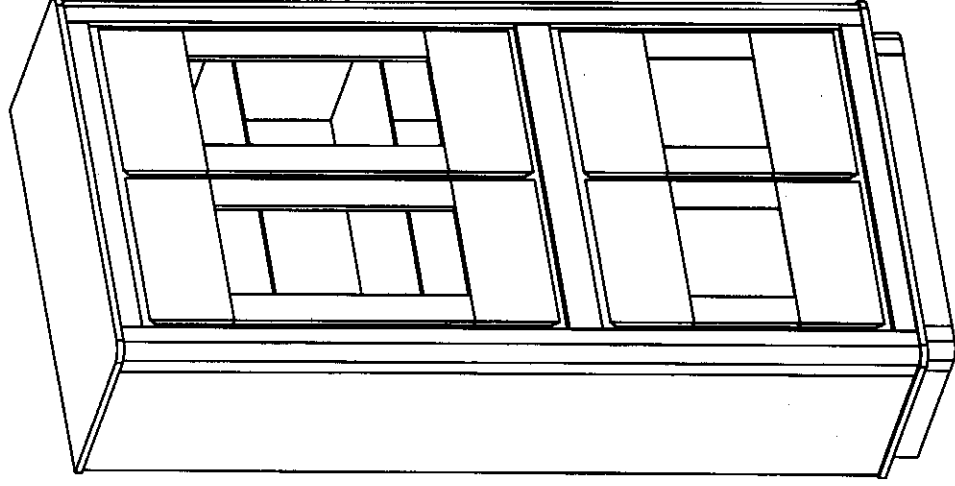


system NEVADA







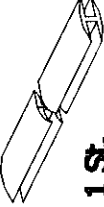
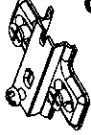

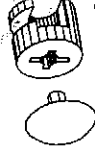






N2



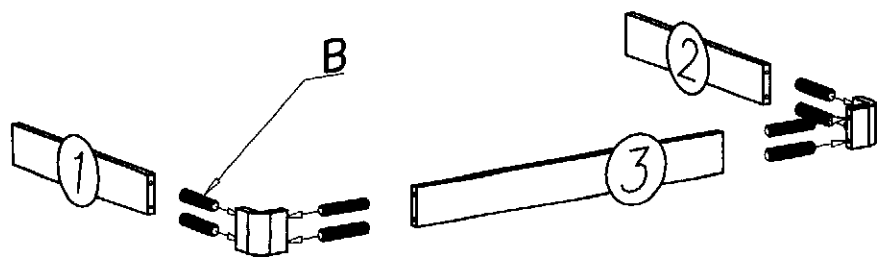
Narzędzia potrzebne do montażu



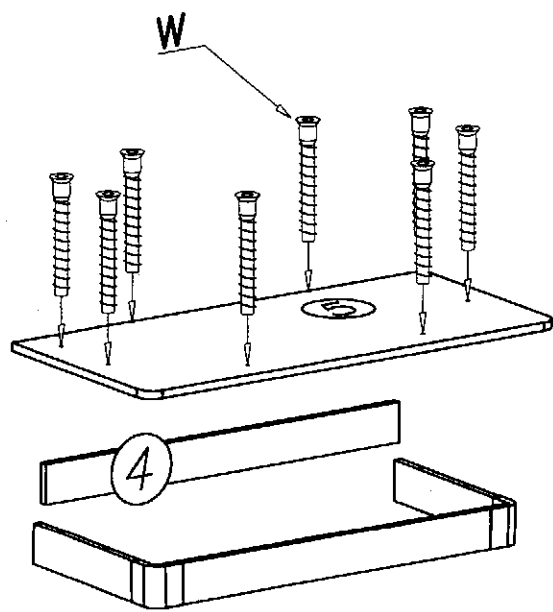
W przypadku reklamacji proszę o podanie numeru pakowacza znajdującego się na kartonie

 P - 12 St.	 O - 1 St.	 R - 2 St.	 G - 20 St. 3,5 x 16 mm	 W - 12 St.
 A - 2 St.	 M - 1 St.	 C - 8 St.	 D - 8 St.	 L - 30 St.
 E - 60 St.	 B - 24 St.	 K - 30 St.	 Z - 1 St.	 S - 1 St.
				 J - 14 St. 3,5 x 25 mm

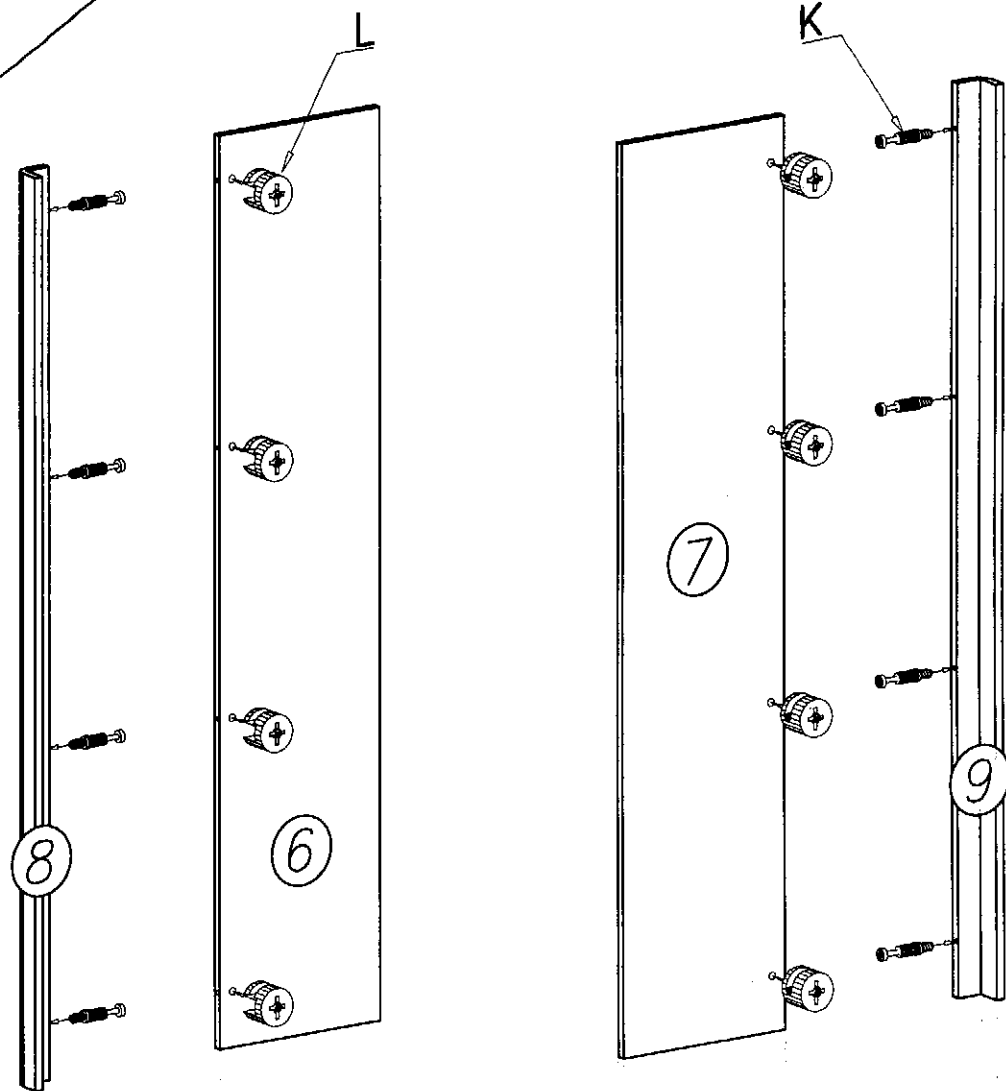
I



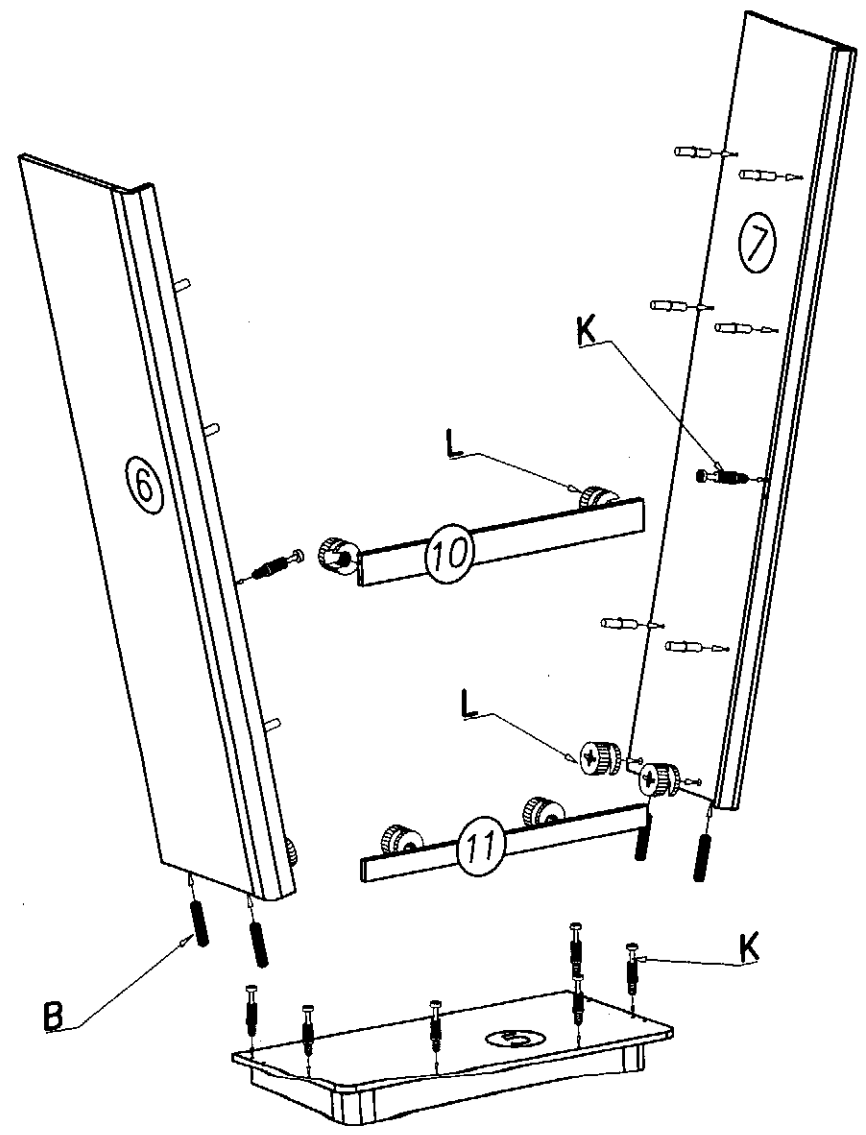
II



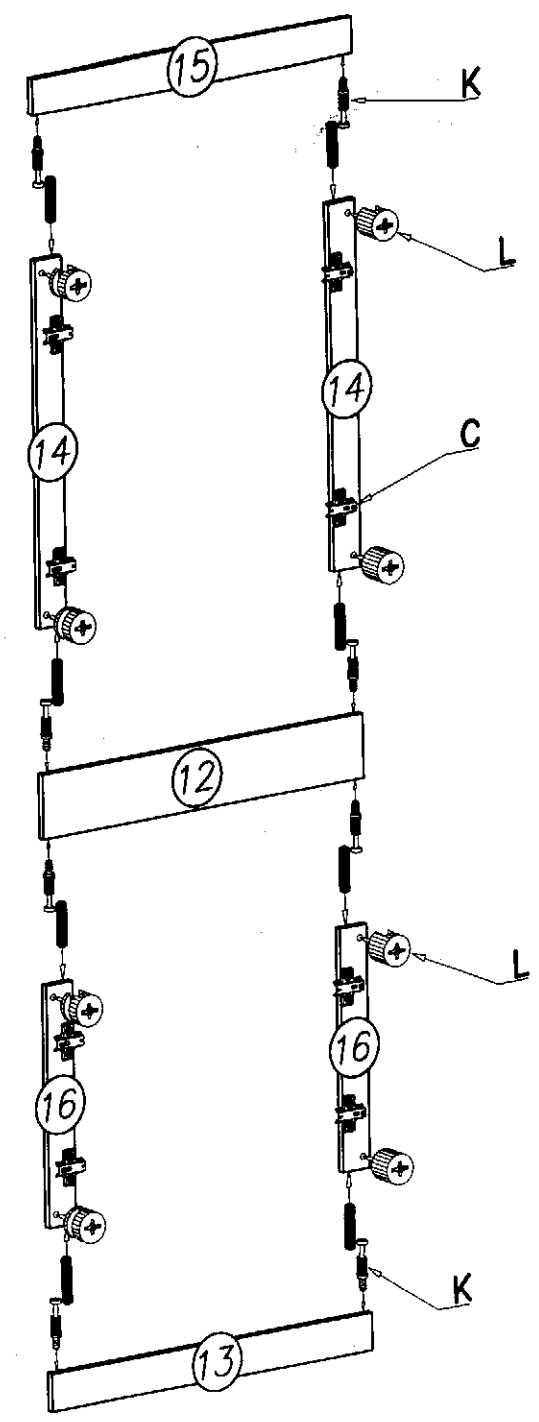
III



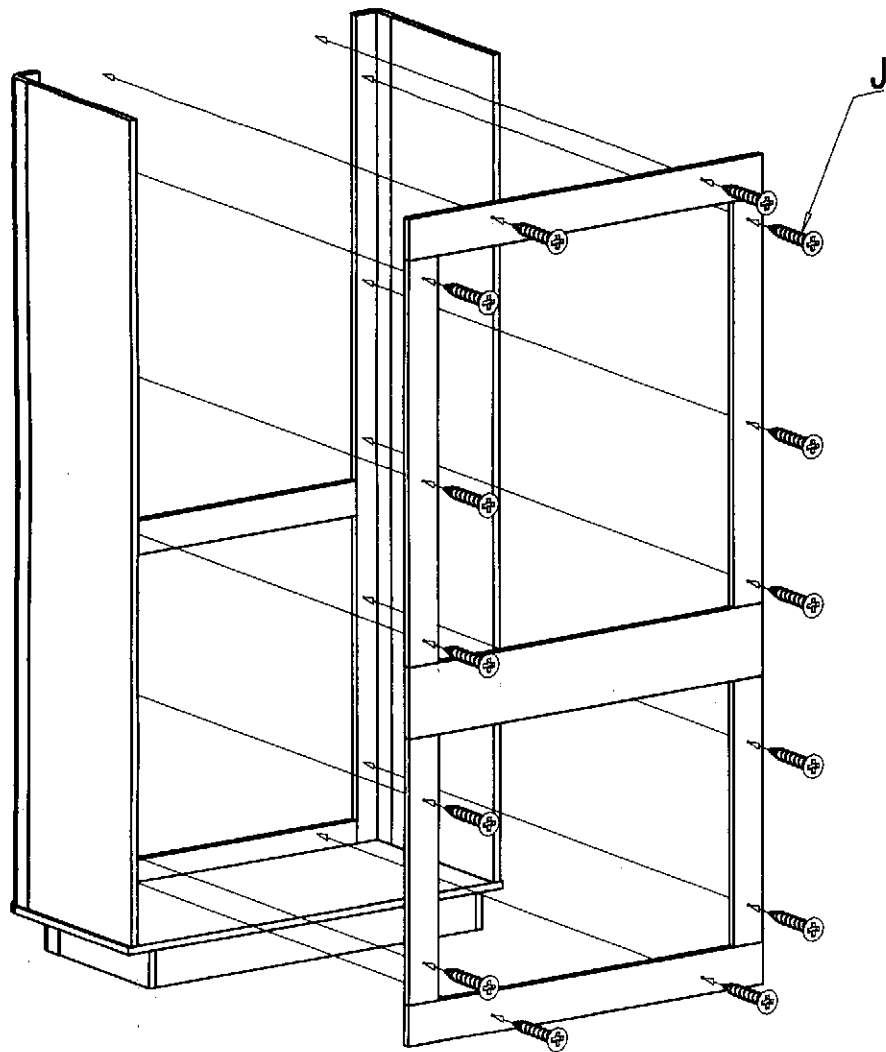
IV



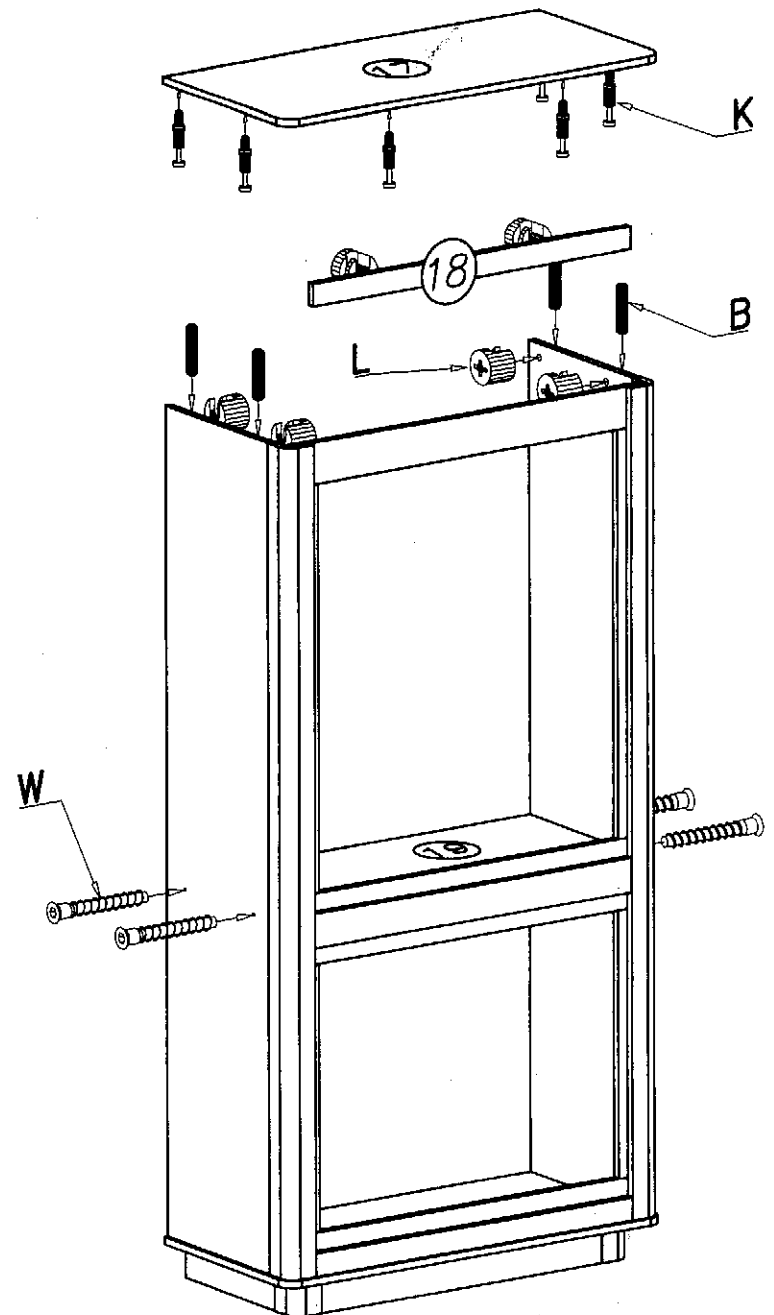
V



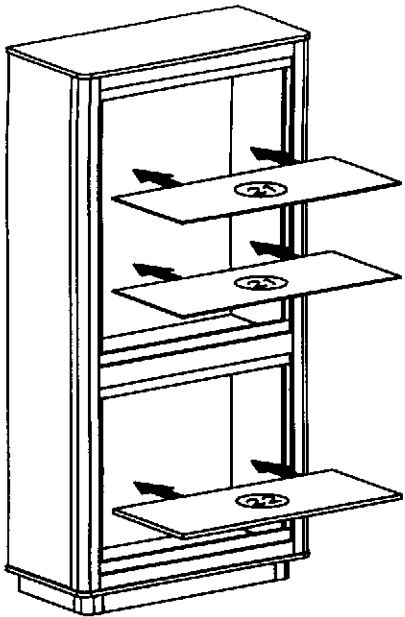
VI



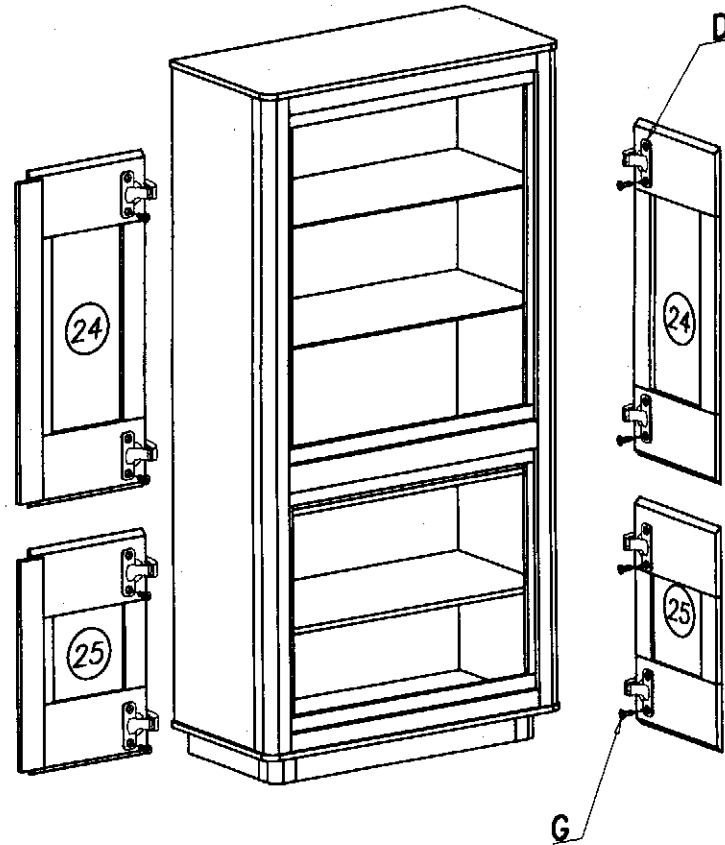
VII



VIII



X



IX

