



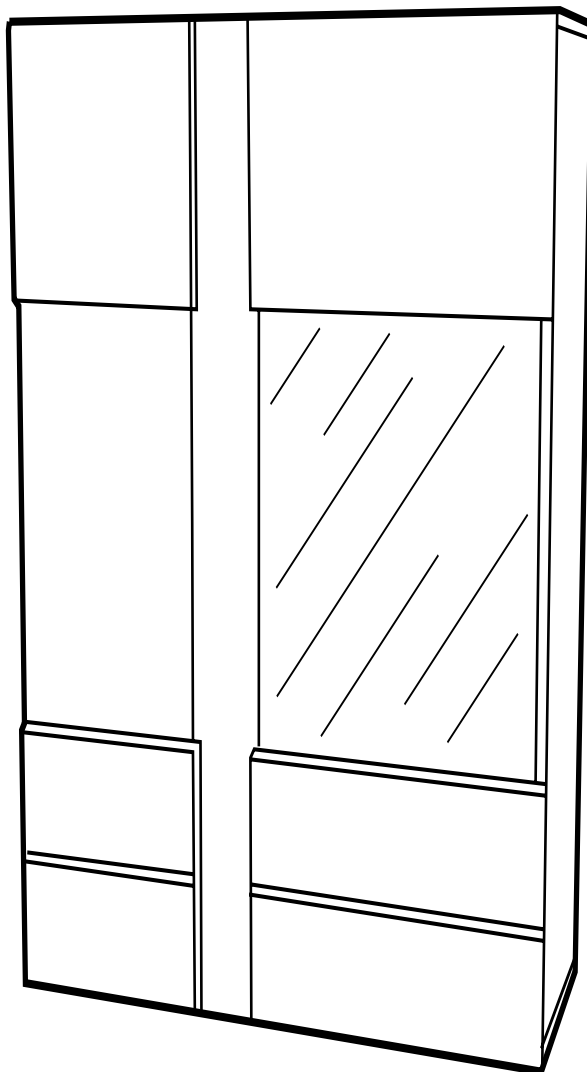
Jamall-cz a.s., Ovocný trh 572/11

110 00 Praha 1

☎ 841 004 000

@ info@jamall.cz

🌐 www.jamall.cz



ALASKA

Vitrína vysoká

Záruka

Výrobce si vyhrazuje právo na provádění konstrukčních změn, které nezmění charakter a funkčnost nabízeného nábytku.

Výrobce poskytuje záruku na nábytek a jeho funkčnost v délce 24 měsíců od data prodeje.

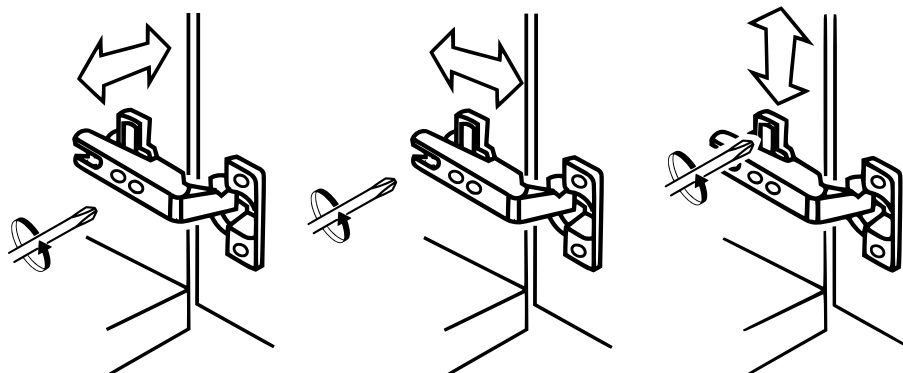
Záruka se nevztahuje na:

- mechanická poškození (poškrábání, vytržení, probodnutí, atp.)
- poškození skel (vylomení, poškrábání, atp.)
- poškození vznikající nesprávným používáním nábytku









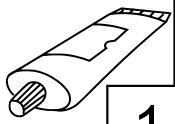


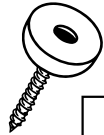


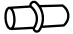
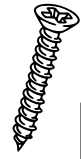
Používání a údržba nábytku

1. Nábytek lze používat v dobře větraných prostorách s běžnou vlhkostí vzduchu.
2. Čištění nábytku lze provádět čistícími prostředky určenými na nábytek. Lakované povrchy čistěte pouze jemným čistým hadříkem (aby nedošlo k poškození svrchní vrstvy laku).
3. Sestavený nábytek nepřesouvejte po podlaze. V případě přemísťování je potřeba nábytek přenést. Během přenášení nesmí být nábytek zatížen. Ve smontovaném stavu může být nábytek převážěn, ale musí být dostatečně zabezpečen proti poškození.
4. Po montáži nábytku je potřeba správně vyrovnat a nastavit nábytková dvířka. Pokud se tak nestane, může dojít k odírání dvířek o jiné nábytkové prvky, čímž dojde k jejich poškození.
5. Nábytek nepřetěžujte, aby nedošlo k jeho poškození.
6. Během používání nábytku kontrolujte mimostředné spoje a nastavení dvířek. V případě potřeby proveďte jejich seřízení.

NASTAVENÍ PANTŮ



Obsah příslušenství potřebného pro montáž

kolík T1  32	excentr  32	euro 5 x 13  20	kolík dřev. 35  18	pojezd  7	pant  7	záslepka  bílá 20
hřebíky  30	lepidlo (tuba)  1	kolík dřev. 45  4	kolík dřev. 25  7	nožka  8	podložky plast  6	záslepka  hnědá 4
podpěry polic  16	3,5 x 35  32					

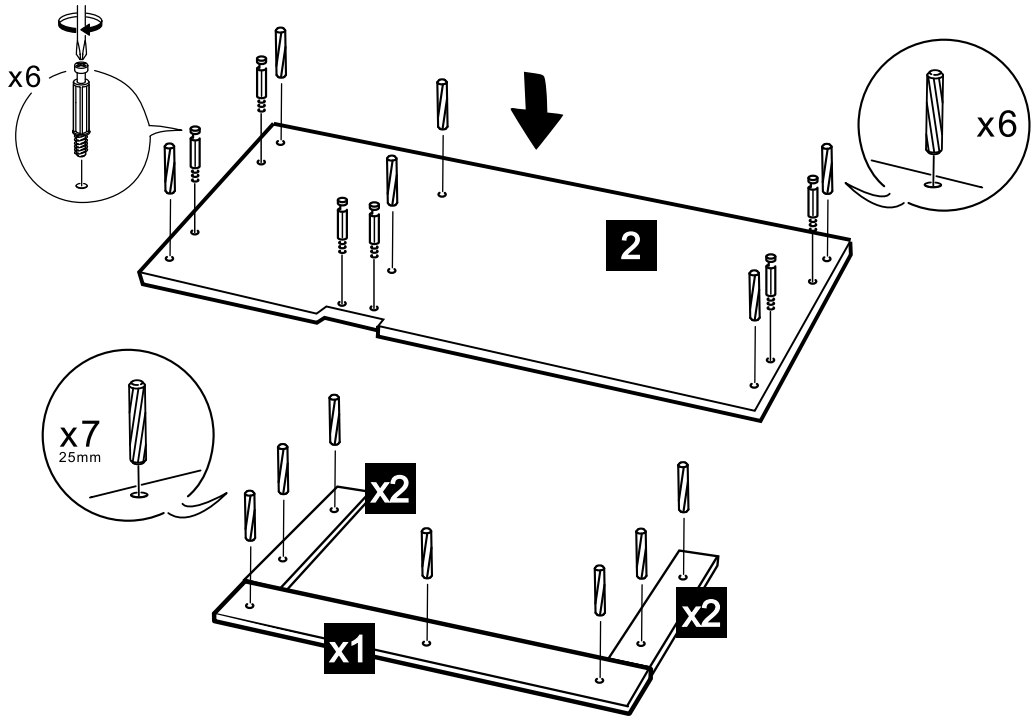
Některé příslušenství je baleno ve větším množství, než kolik ho je potřeba pro montáž nábytku. **Během montáže prosím postupujte dle montážního návodu.**

1

2 1022x405

x1 922x50

x2 335x60



2

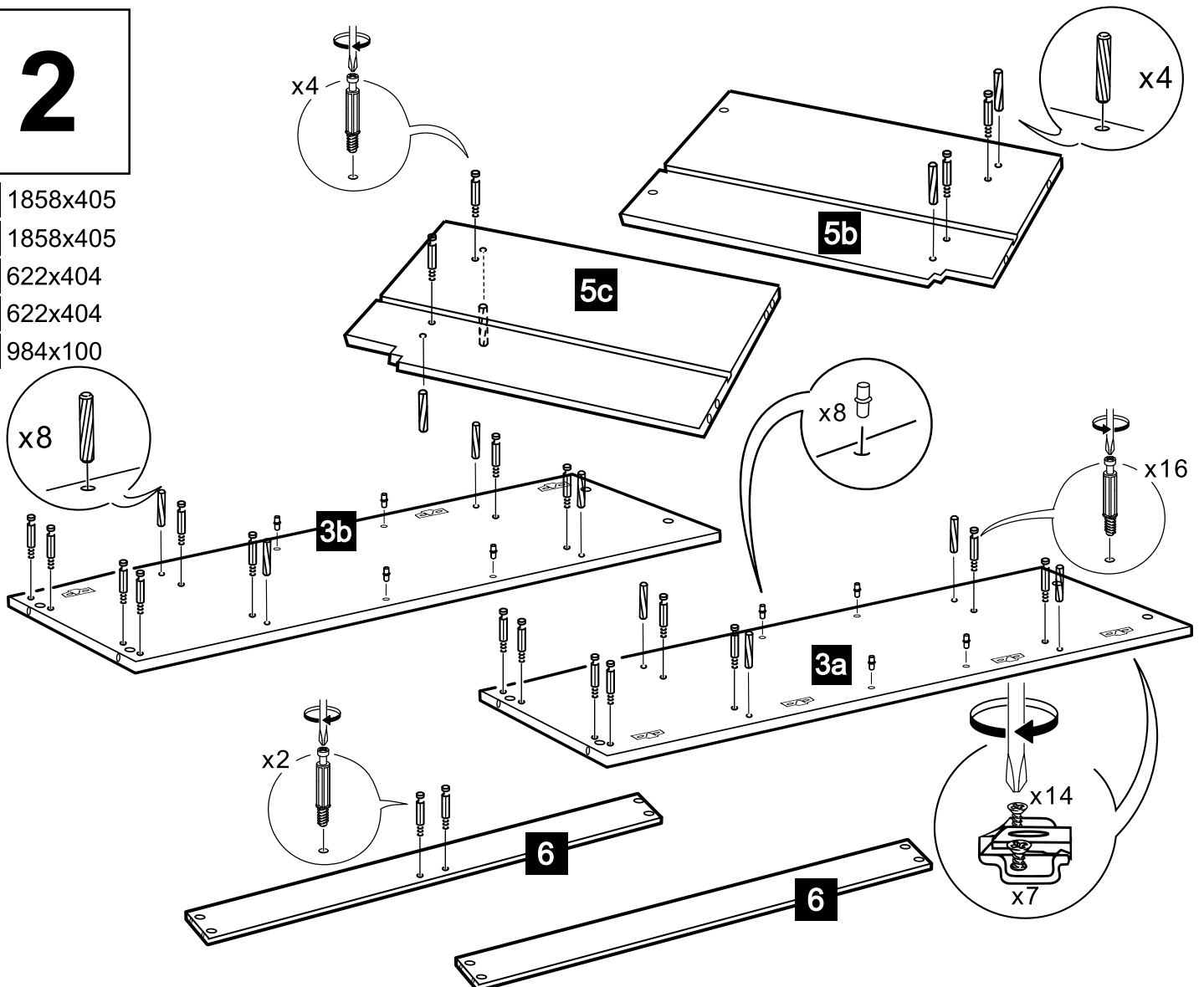
3a 1858x405

3b 1858x405

5b 622x404

5c 622x404

6 984x100



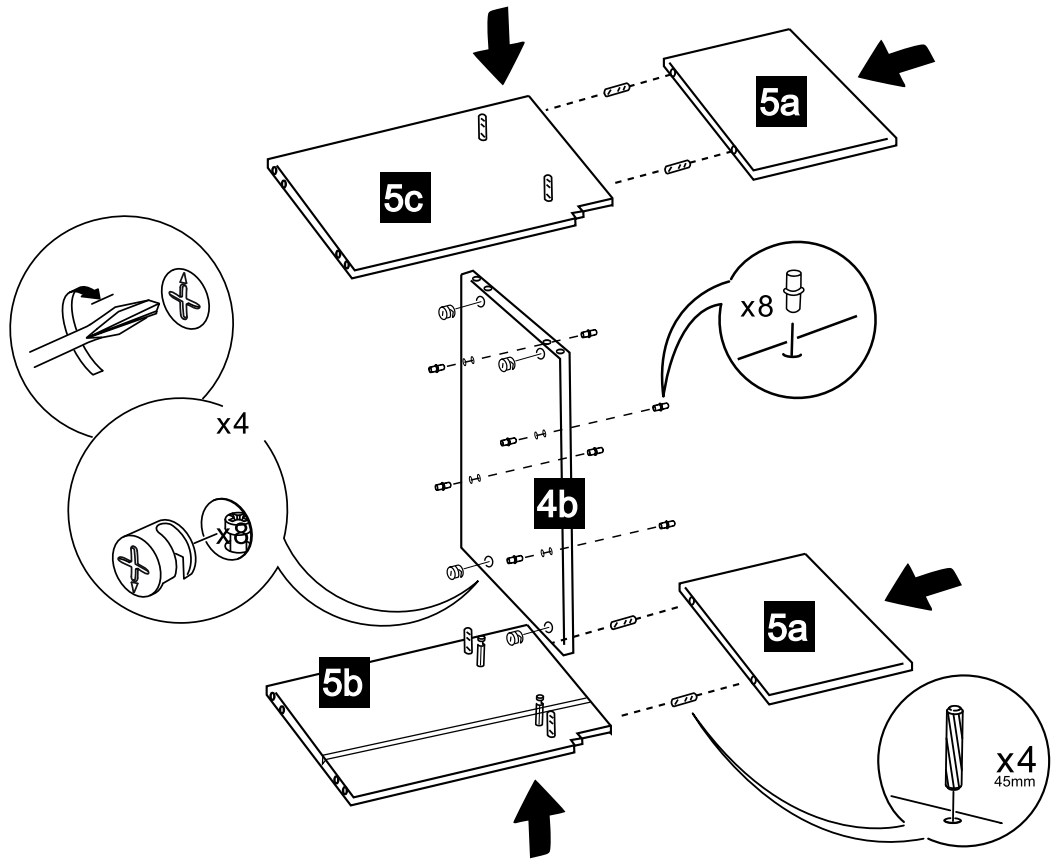
3

4b 1027x369

5a 362x380

5b 622x404

5c 622x404

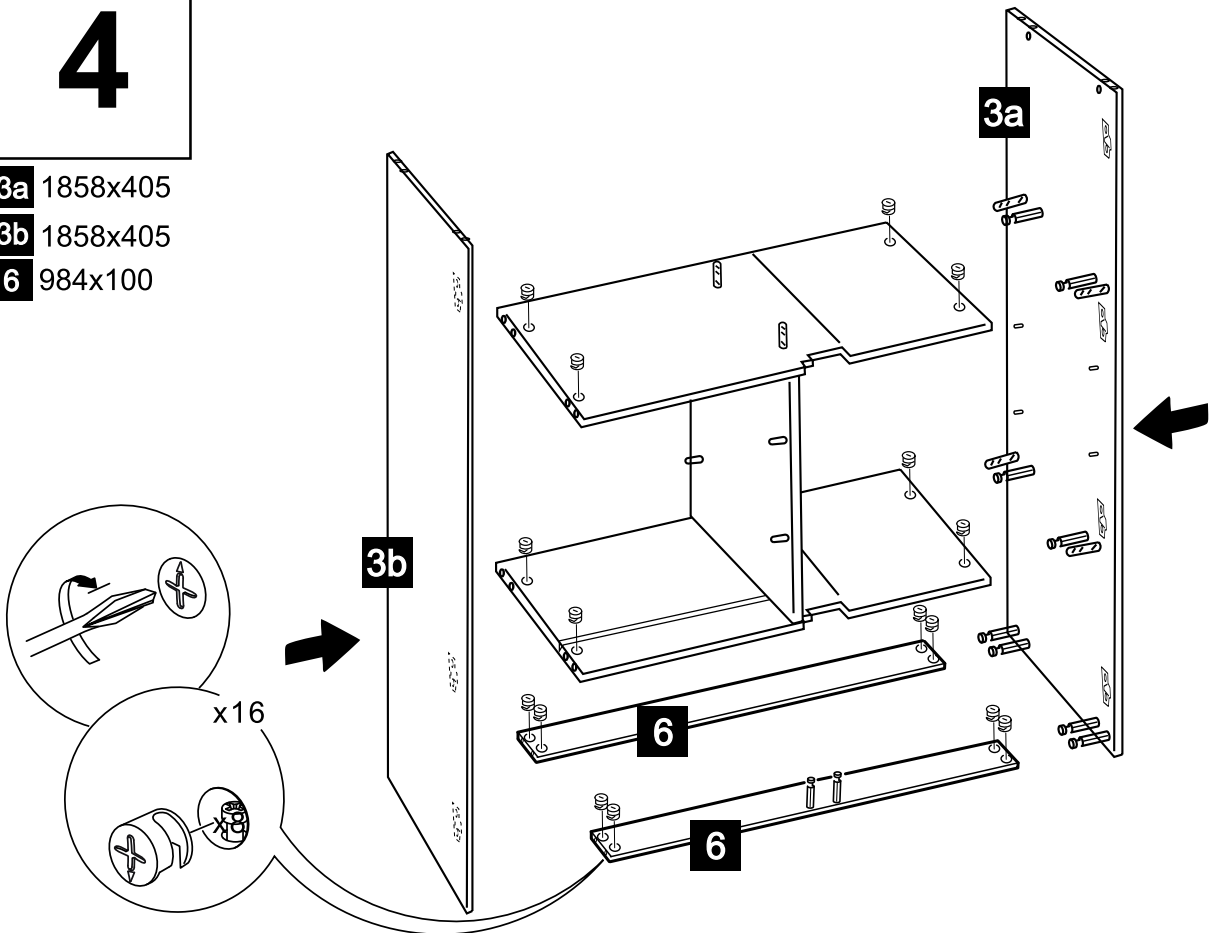


4

3a 1858x405

3b 1858x405

6 984x100

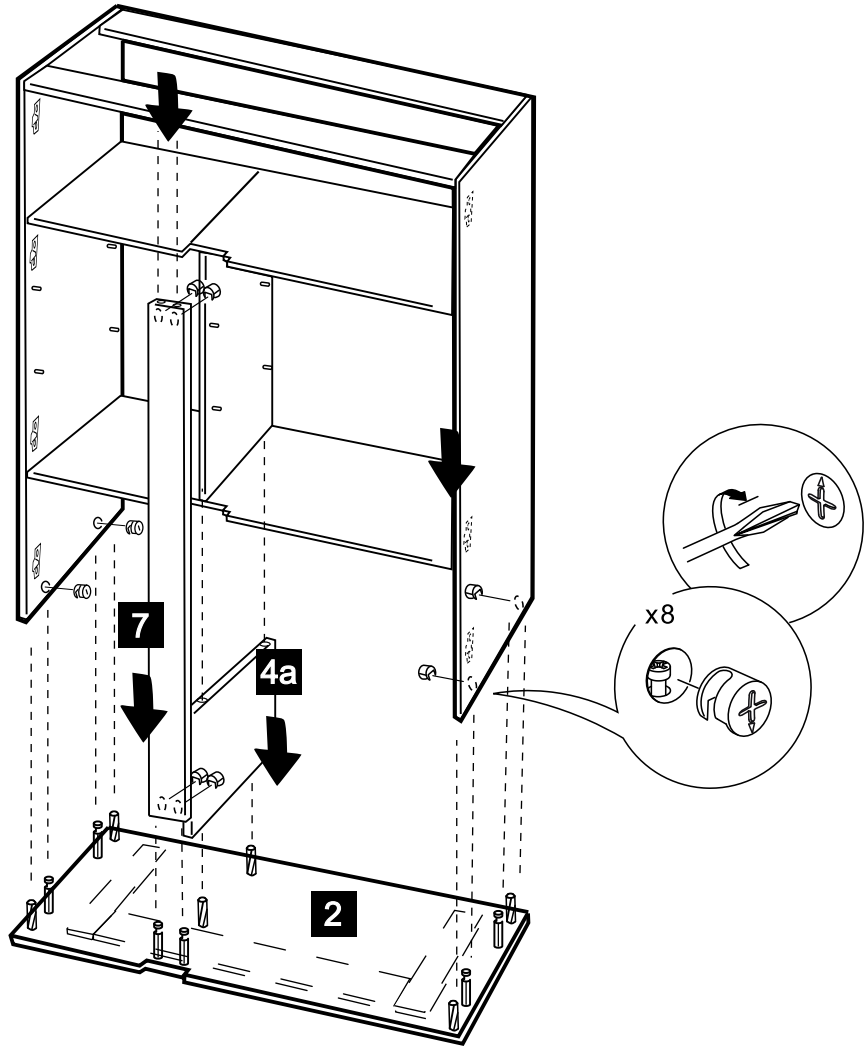


5

2 1022x405

4a 304x369

7 1840x80



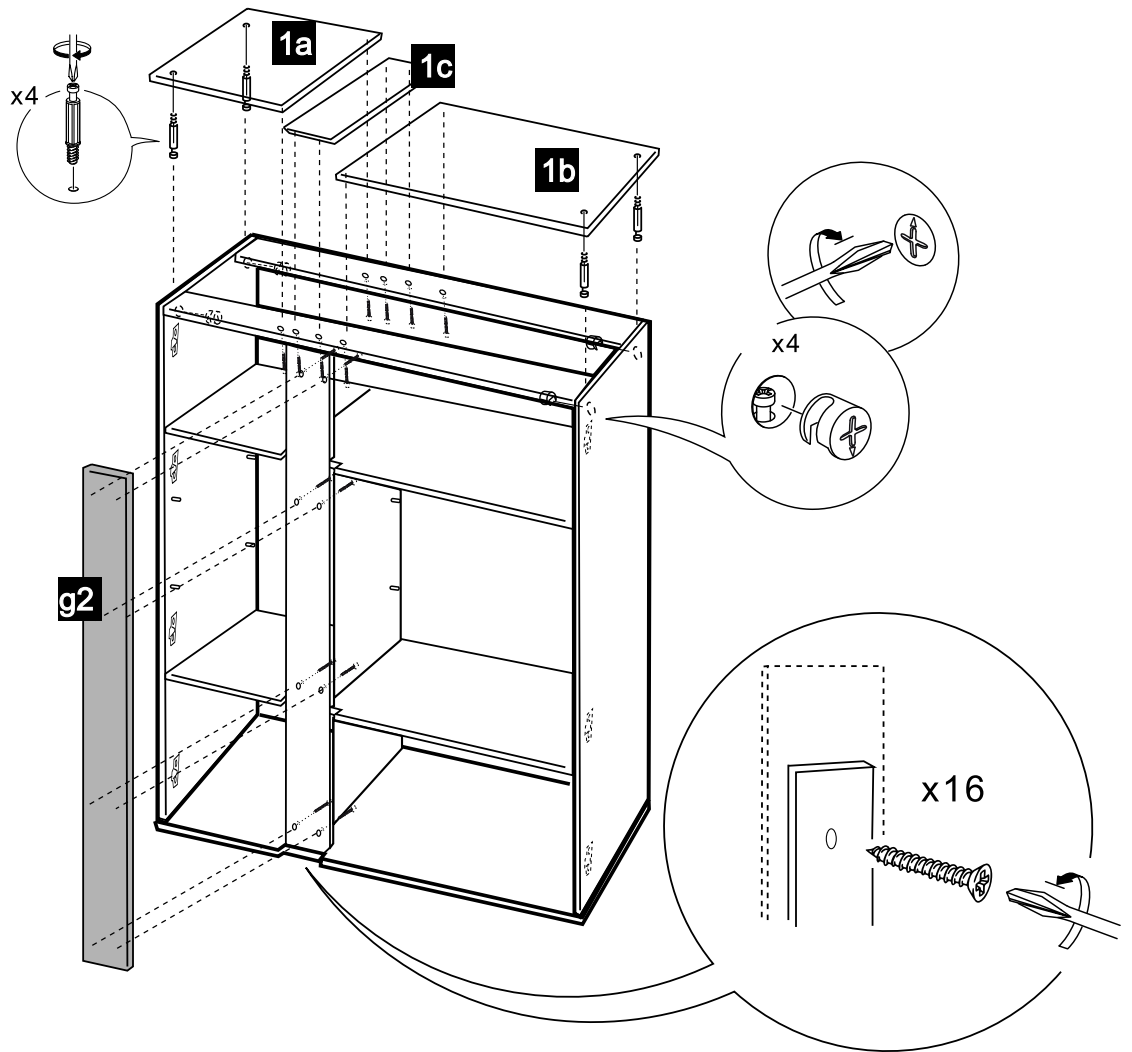
6

1a 348x405

1b 528x405

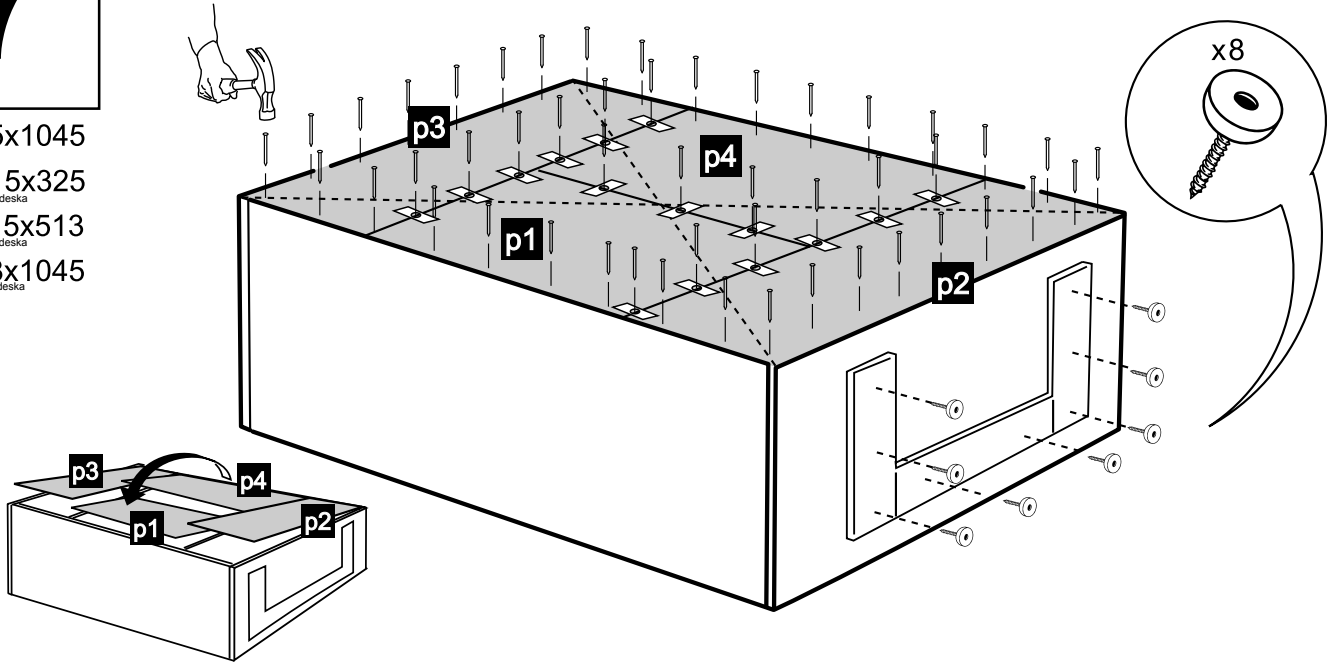
1c 145x387

g2 1894x145
dýha



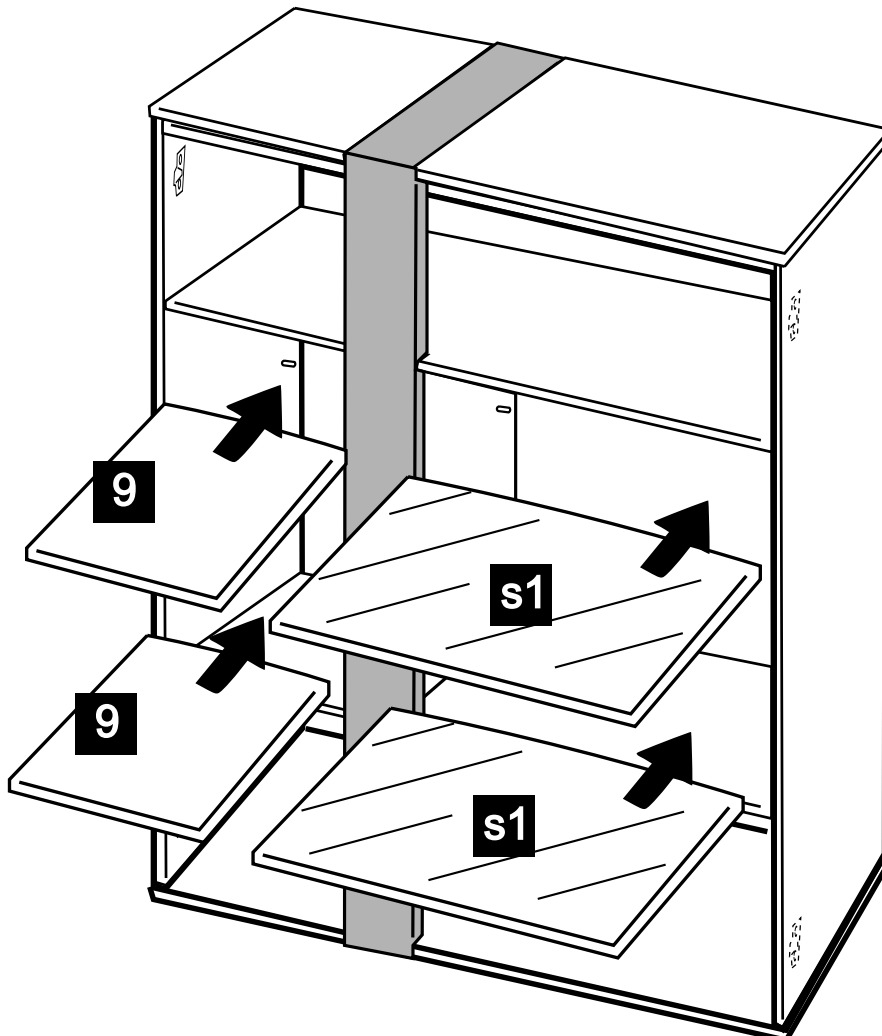
7

- p1** 595x1045
dýha
- p2** 1015x325
zádová deska
- p3** 1015x513
zádová deska
- p4** 418x1045
zádová deska



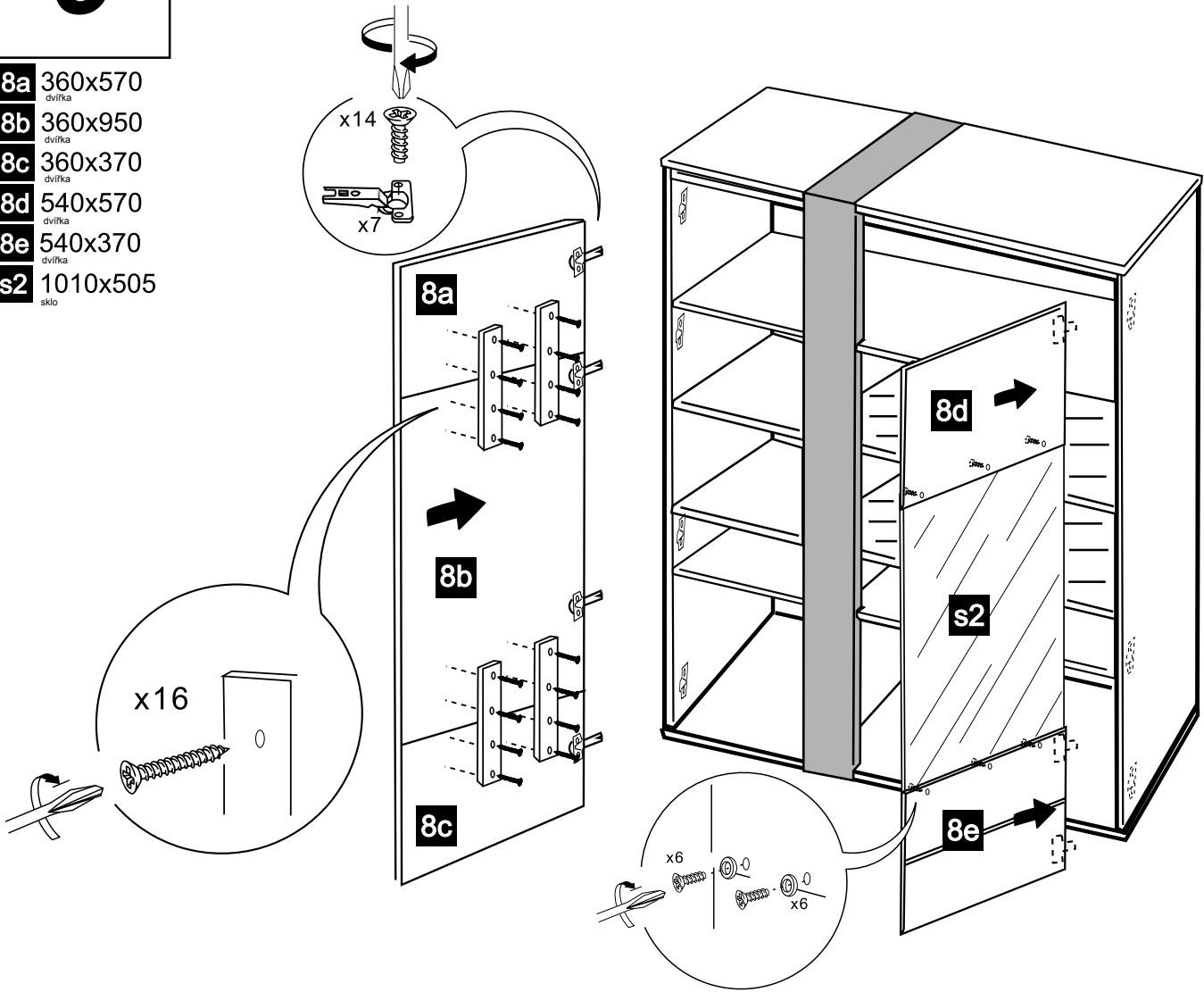
8

- 9** 392x360
- s1** 570x335
sklo



9

- 8a** 360x570
dvířka
- 8b** 360x950
dvířka
- 8c** 360x370
dvířka
- 8d** 540x570
dvířka
- 8e** 540x370
dvířka
- s2** 1010x505
sklo



10

