



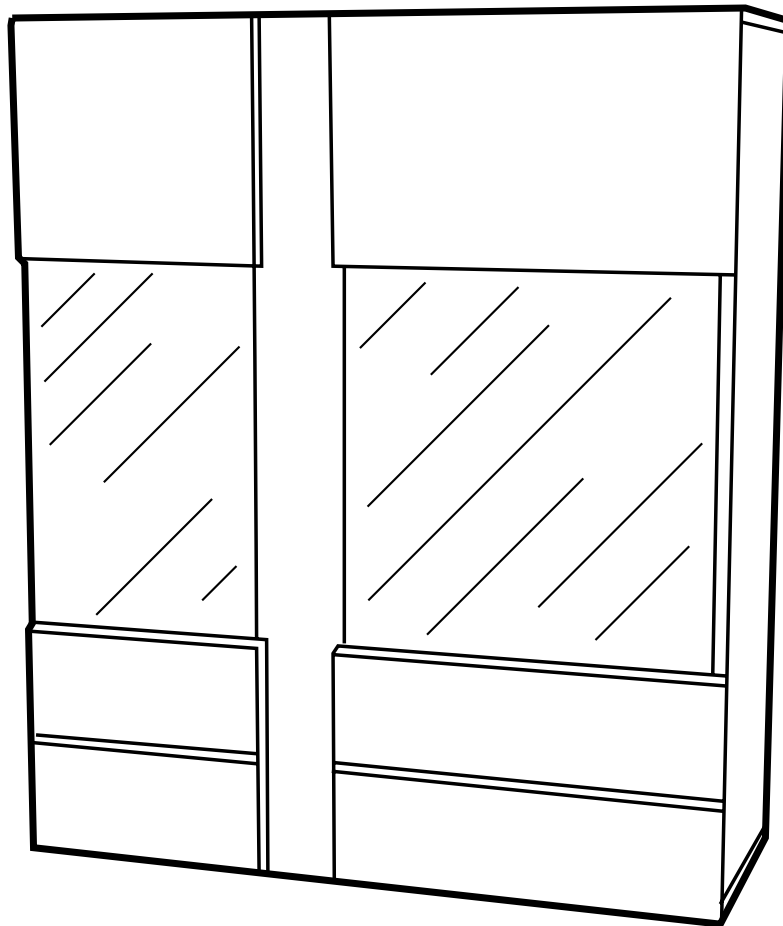
Jamall-cz a.s., Ovocný trh 572/11

110 00 Praha 1

☎ 841 004 000

@ info@jamall.cz

🌐 www.jamall.cz



ALASKA

Vitrína nízká

Záruka

Výrobce si vyhrazuje právo na provádění konstrukčních změn, které nezmění charakter a funkčnost nabízeného nábytku.

Výrobce poskytuje záruku na nábytek a jeho funkčnost v délce 24 měsíců od data prodeje.

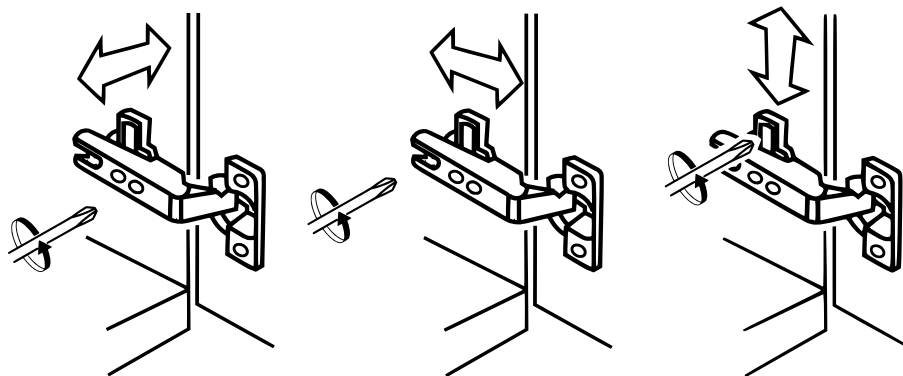
Záruka se nevztahuje na:

- mechanická poškození (poškrábání, vytržení, probodnutí, atp.)
- poškození skel (vylomení, poškrábání, atp.)
- poškození vznikající nesprávným používáním nábytku








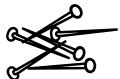
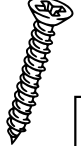
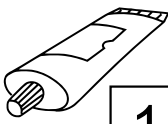




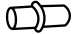
Používání a údržba nábytku

1. Nábytek lze používat v dobře větraných prostorách s běžnou vlhkostí vzduchu.
2. Čištění nábytku lze provádět čistícími prostředky určenými na nábytek. Lakované povrchy čistěte pouze jemným čistým hadříkem (aby nedošlo k poškození svrchní vrstvy laku).
3. Sestavený nábytek nepřesouvejte po podlaze. V případě přemísťování je potřeba nábytek přenést. Během přenášení nesmí být nábytek zatížen. Ve smontovaném stavu může být nábytek převážen, ale musí být dostatečně zabezpečen proti poškození.
4. Po montáži nábytku je potřeba správně vyrovnat a nastavit nábytková dvířka. Pokud se tak nestane, může dojít k odírání dvířek o jiné nábytkové prvky, čímž dojde k jejich poškození.
5. Nábytek nepřetěžujte, aby nedošlo k jeho poškození.
6. Během používání nábytku kontrolujte mimostředné spoje a nastavení dvířek. V případě potřeby proveďte jejich seřízení.

NASTAVENÍ PANTŮ

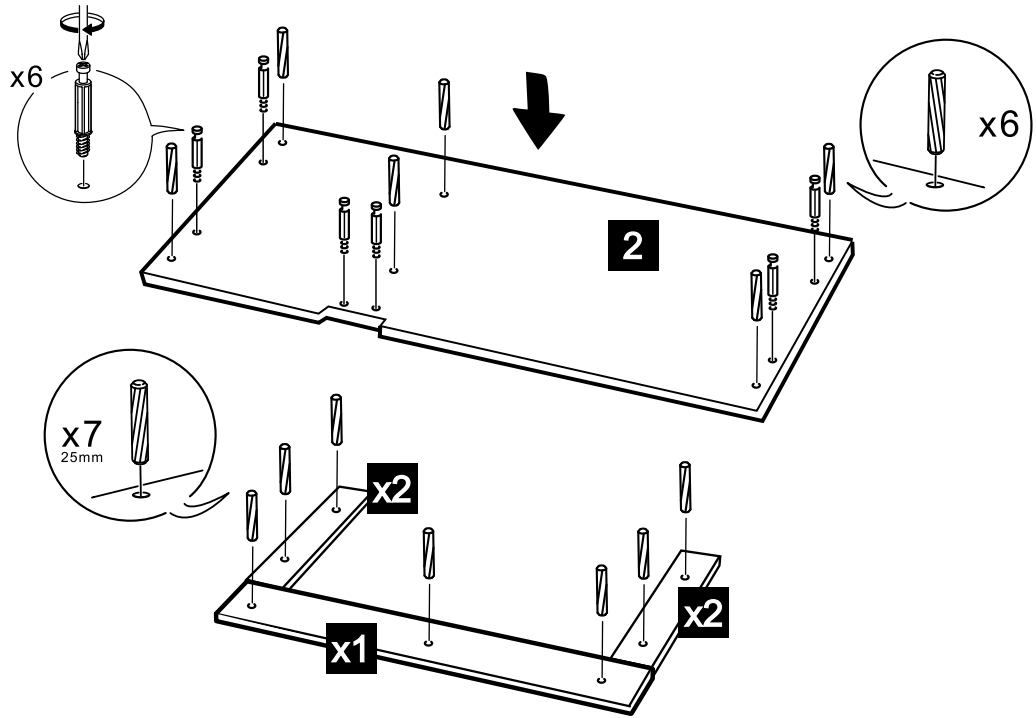


Obsah příslušenství potřebného pro montáž

kolík T1  32	excentr  32	euro 5 x 13  18	kolík dřev. 35  18	pojezd  4	pant  4	záslepka  bílá 20
hřebíky  30	3,5 x 35  16	lepidlo (tuba)  1	kolík dřev. 25  7	nožka  8	podložky plast  10	záslepka  hnědá 4
podpěry polic  8	Některé příslušenství je baleno ve větším množství, než kolik ho je potřeba pro montáž nábytku. Během montáže prosím postupujte dle montážního návodu.					

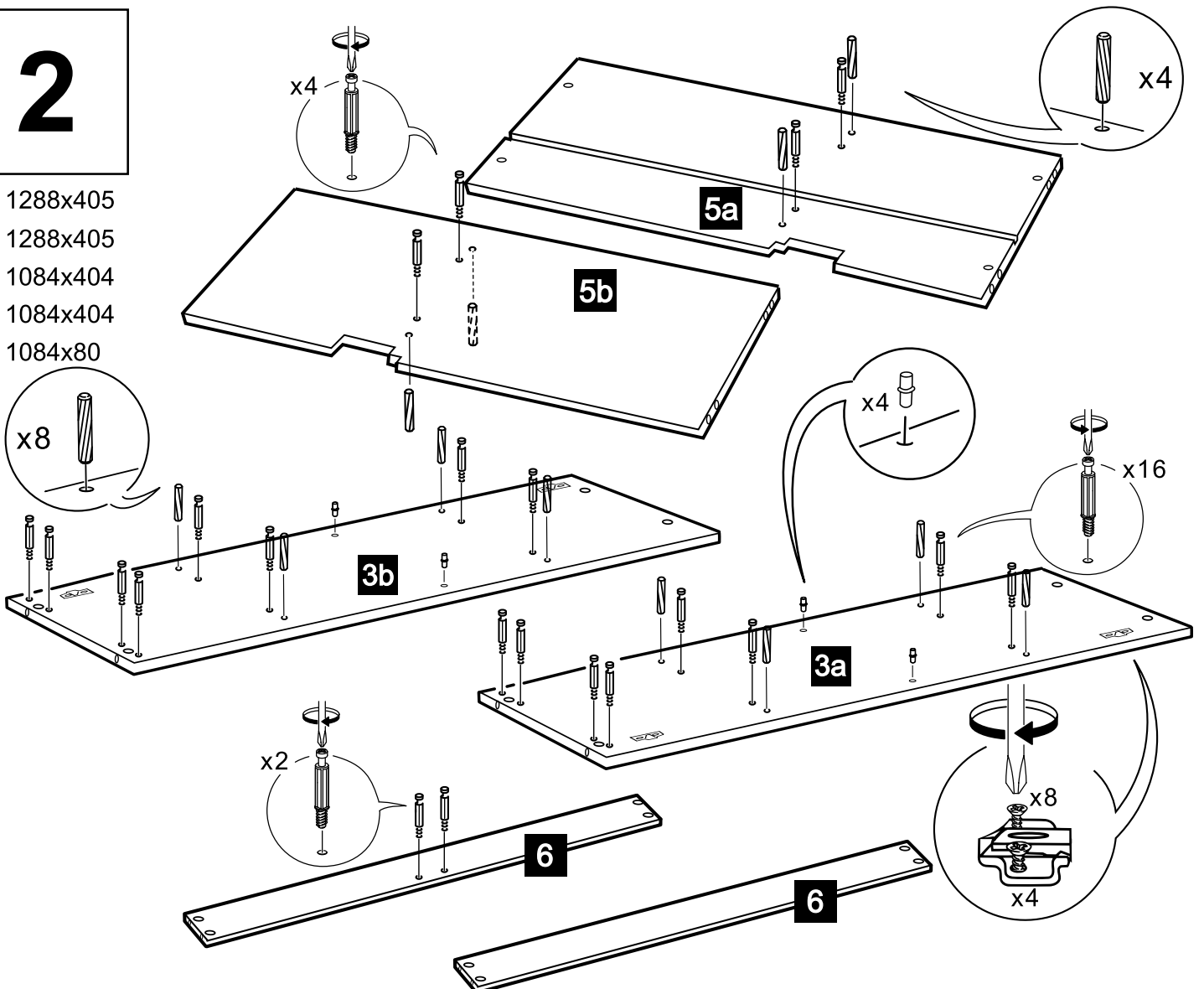
1

- 2** 1122x405
- x1** 1022x50
- x2** 335x60



2

- 3a** 1288x405
- 3b** 1288x405
- 5a** 1084x404
- 5b** 1084x404
- 6** 1084x80

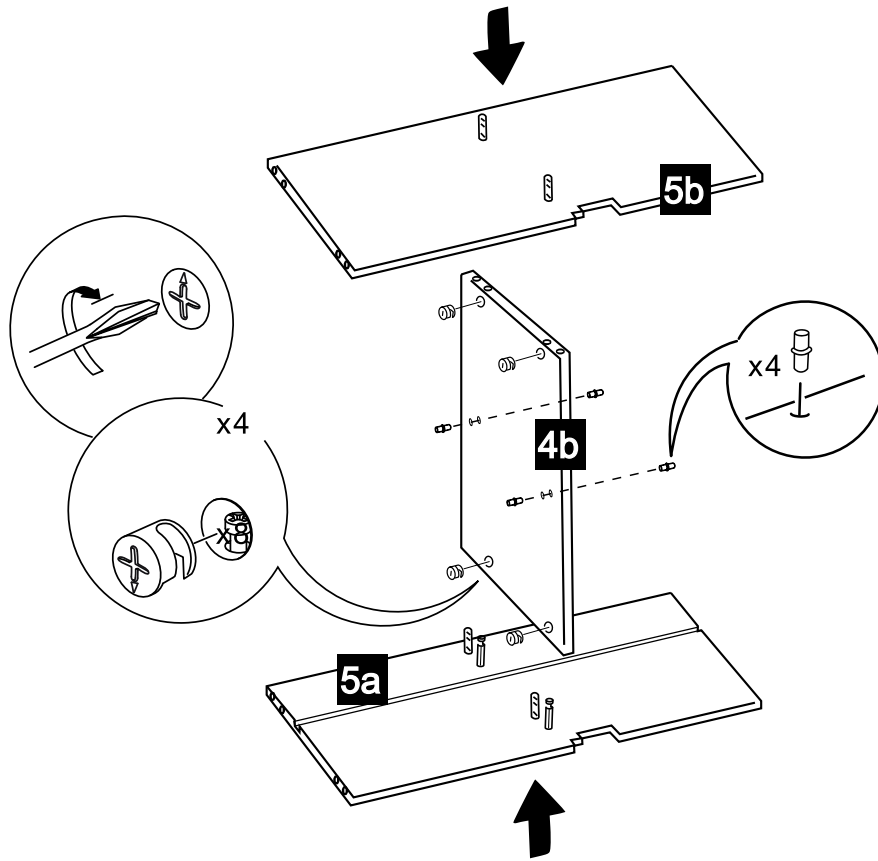


3

4b 657x369

5a 1084x404

5b 1084x404

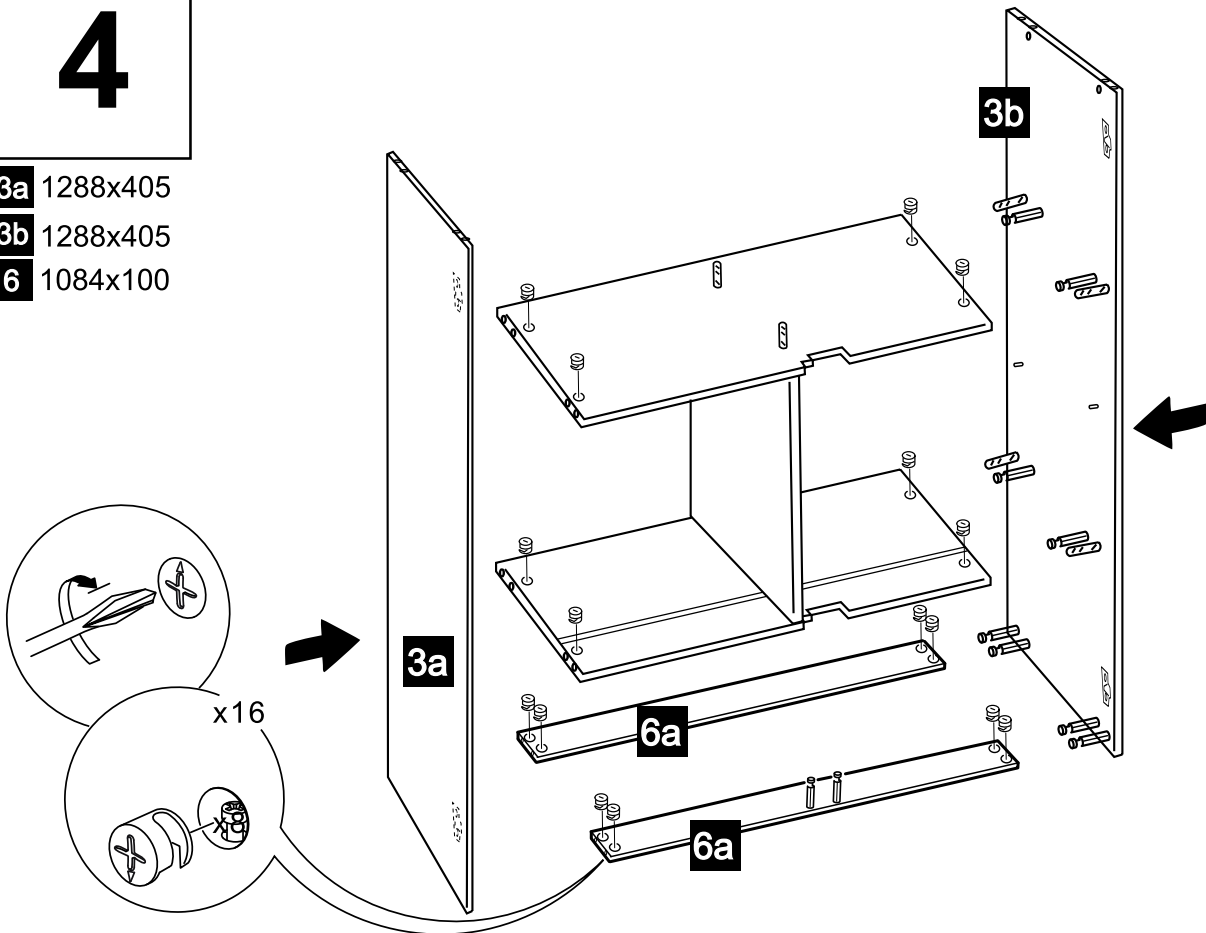


4

3a 1288x405

3b 1288x405

6 1084x100

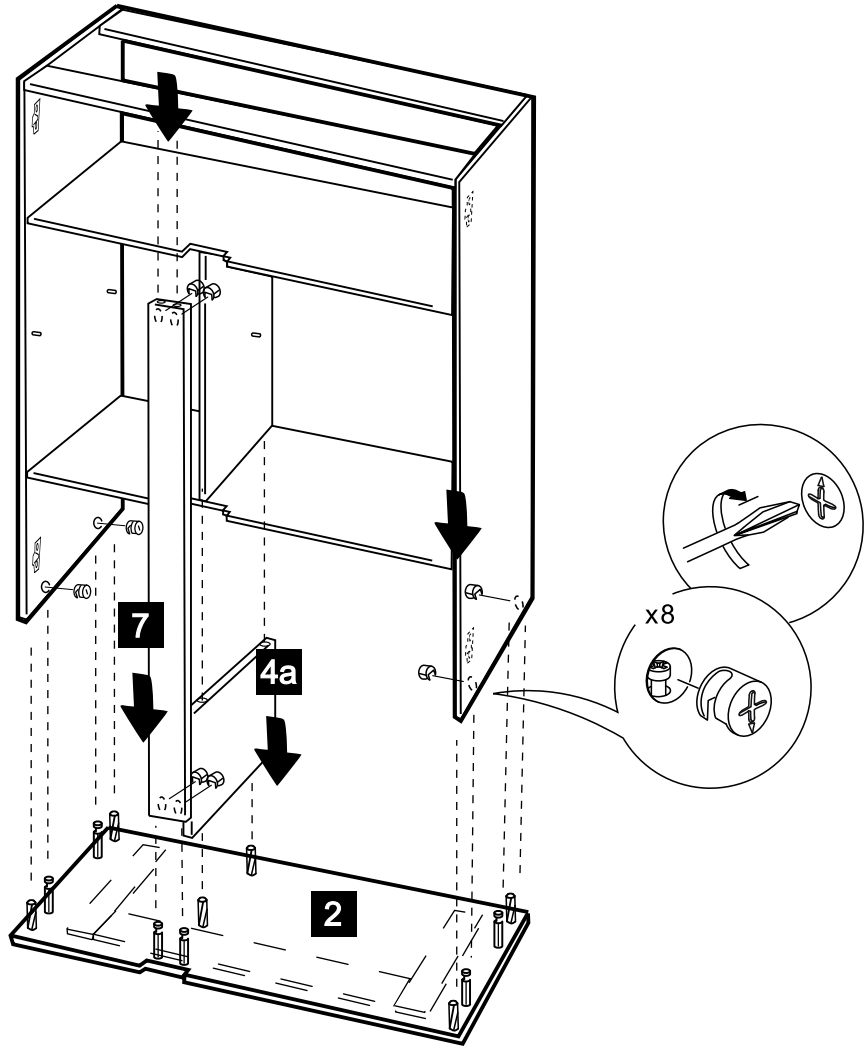


5

2 1122x405

4a 304x369

7 1270x80



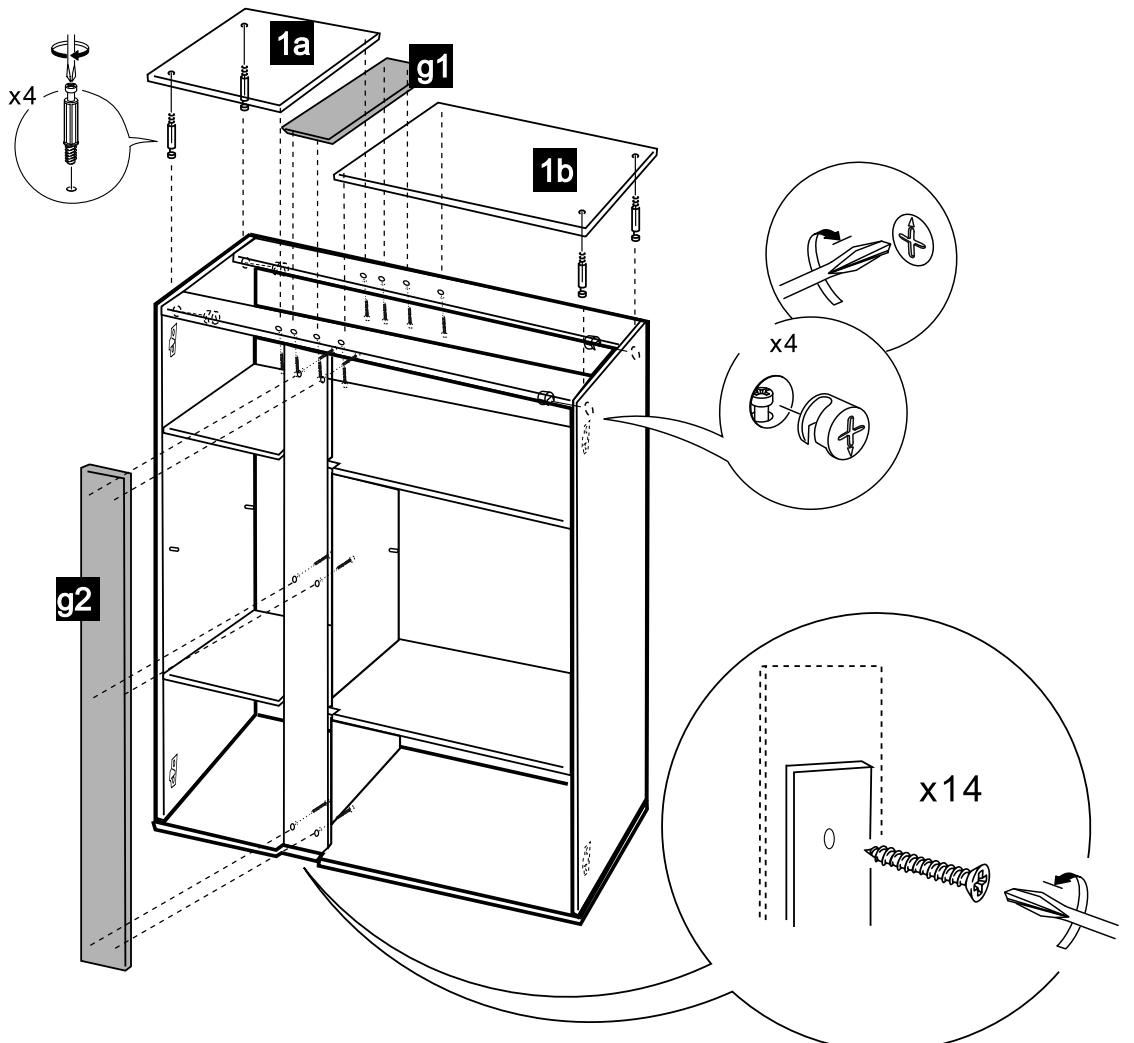
6

1a 388x405

1b 588x405

g1 405x145
dýha

g2 1324x145
dýha



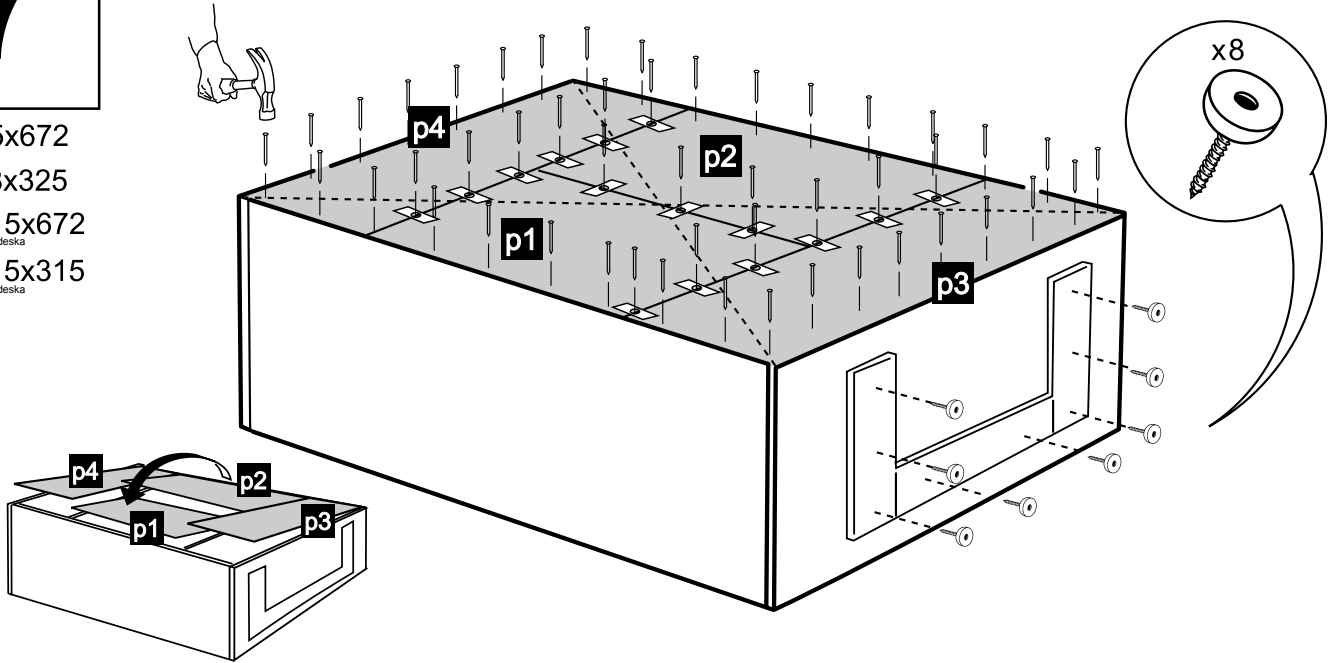
7

p1 655x672
dýha

p2 458x325
dýha

p3 1115x672
zádová deska

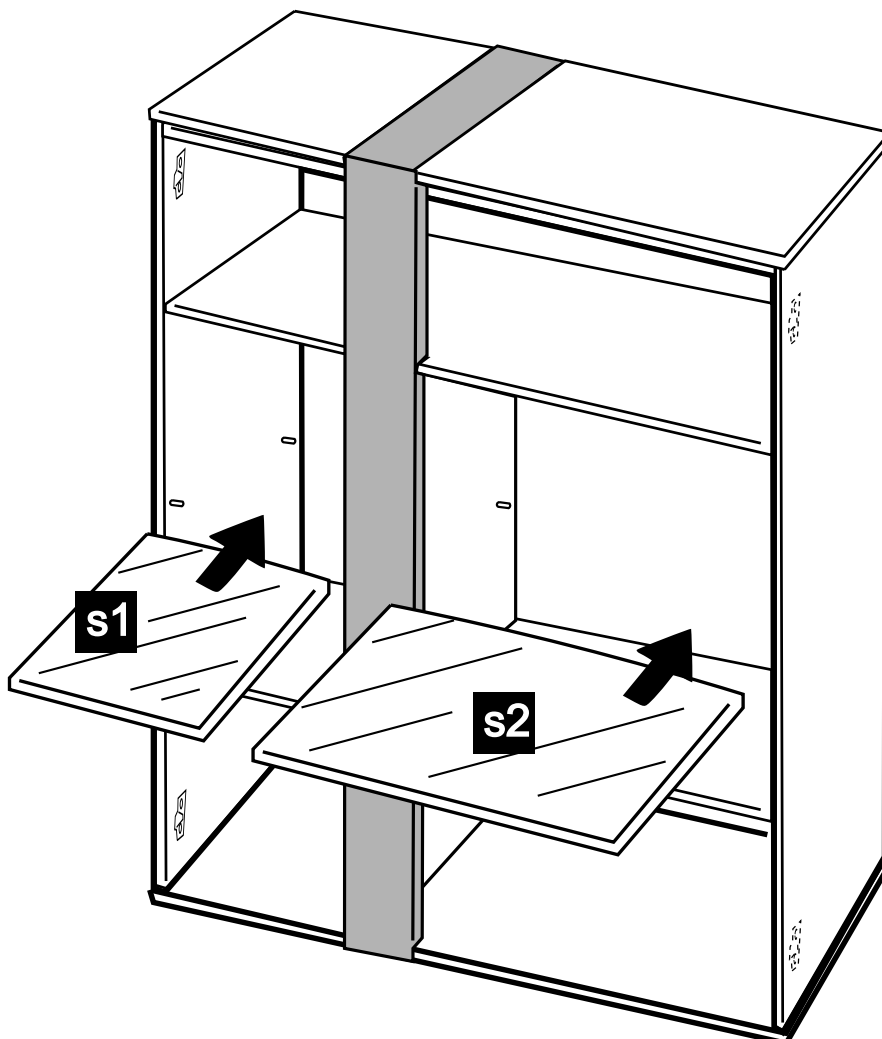
p4 1115x315
zádová deska



8

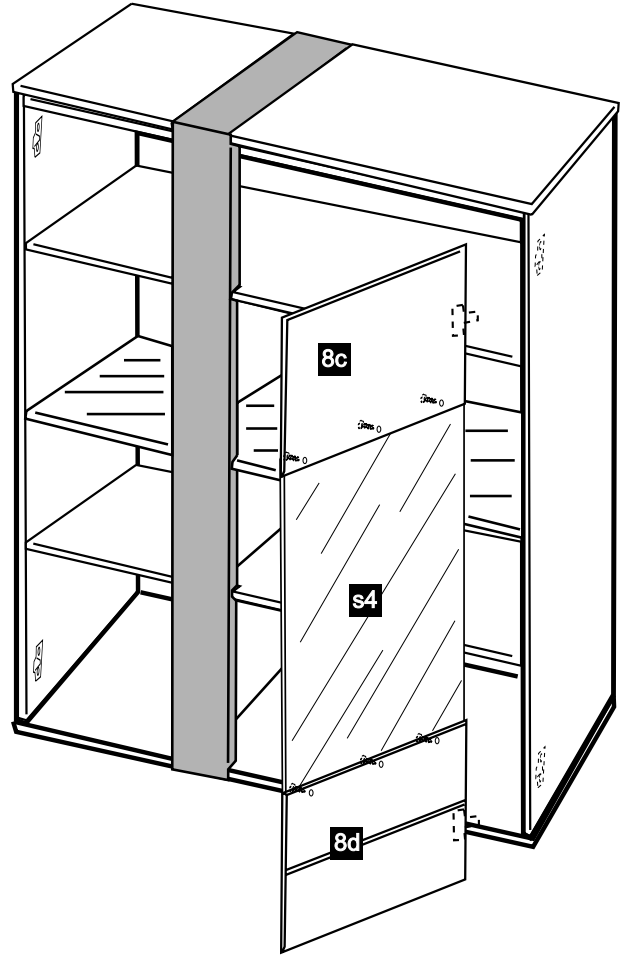
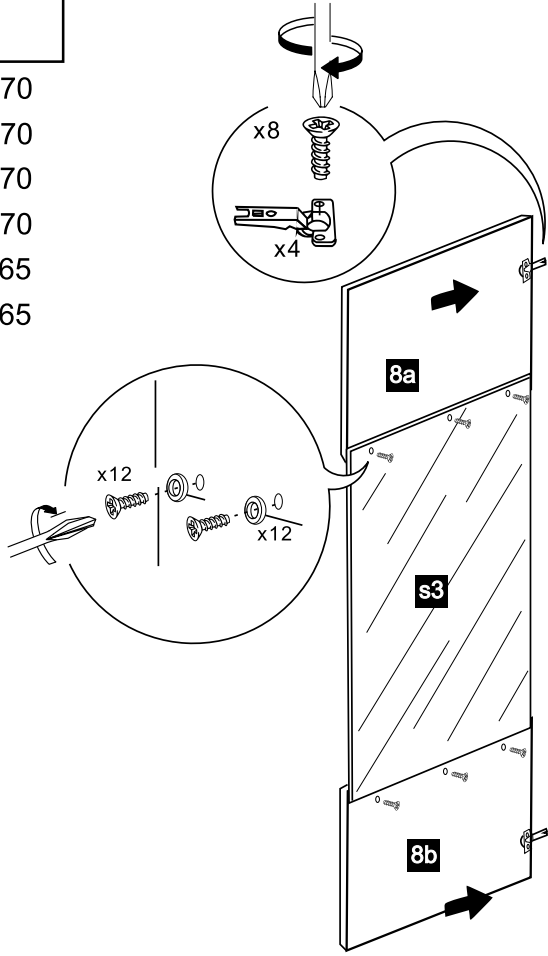
s1 430x335
sklo

s2 630x335
sklo



9

- 8a** 400x370
dviřka
- 8b** 400x370
dviřka
- 8c** 600x370
dviřka
- 8d** 600x370
dviřka
- s3** 640x365
sklo
- s4** 640x565
sklo



10

