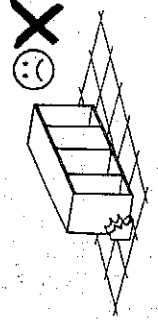
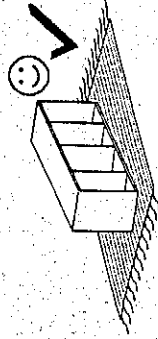
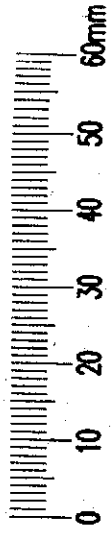
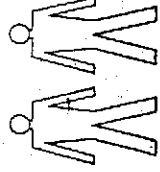
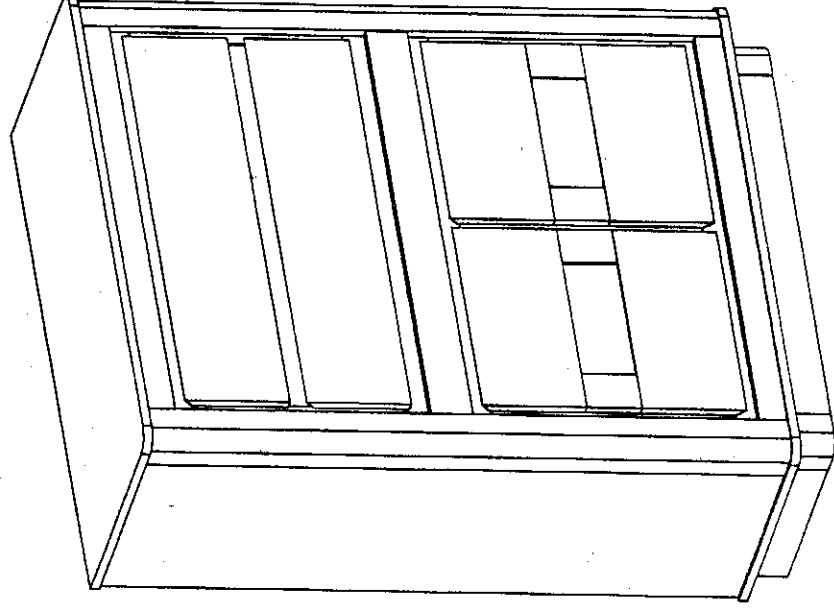
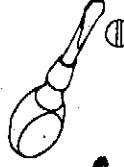


system NEVADA


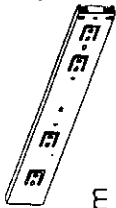
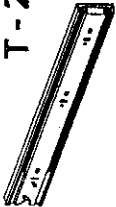




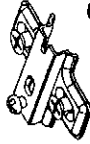

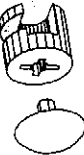


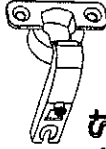







N08

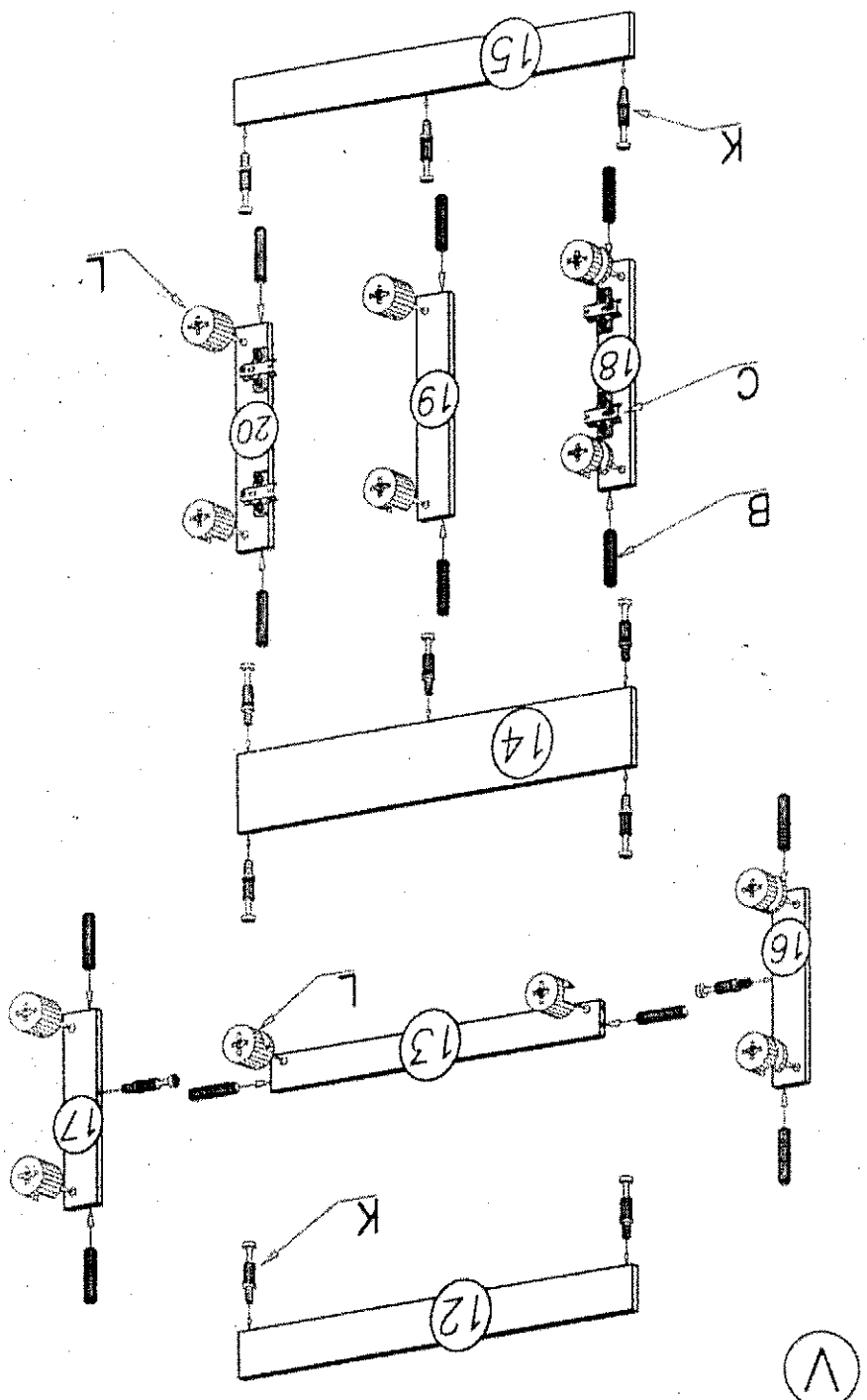


Narzędzia potrzebne do montażu

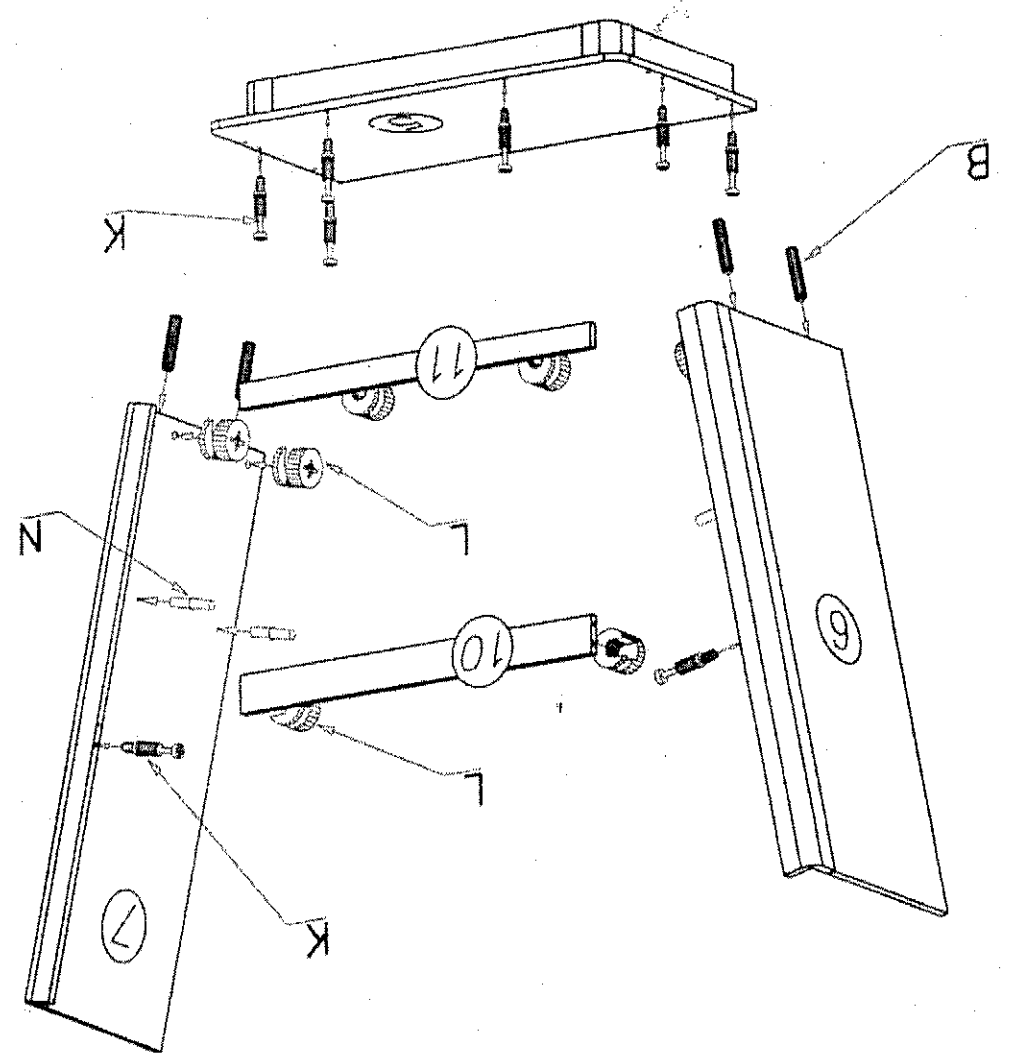


W przypadku reklamacji proszę o podanie numeru pakowacza znajdującego się na kartonie

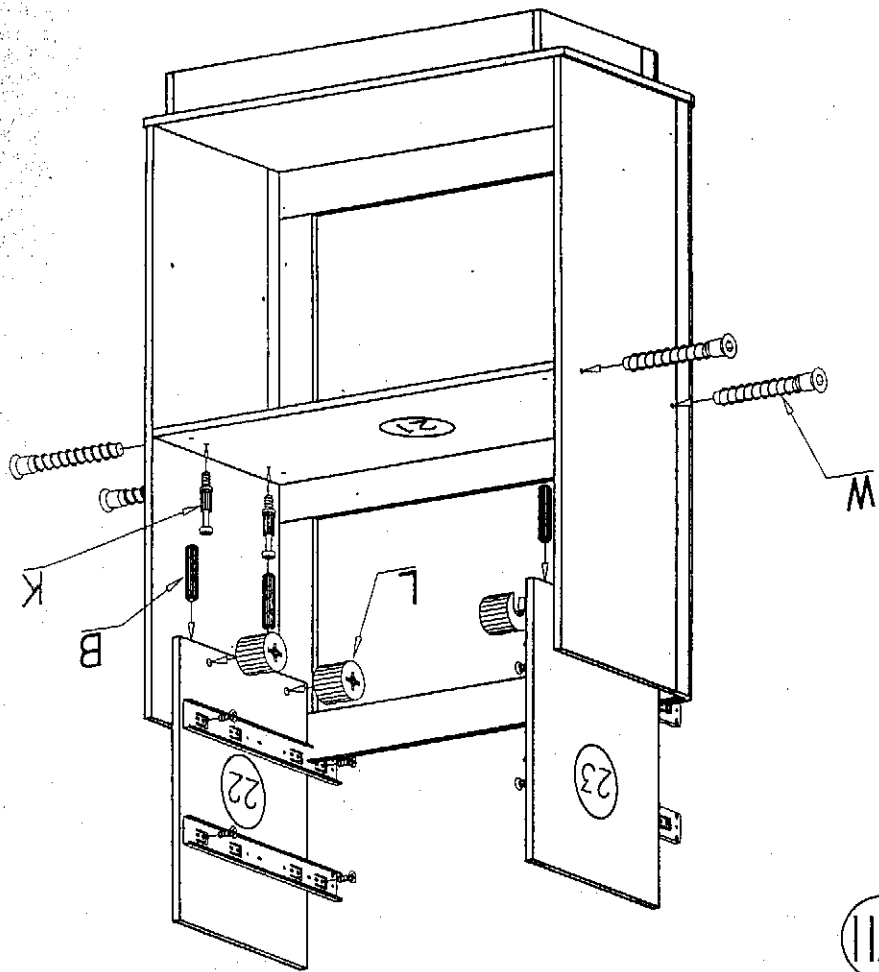
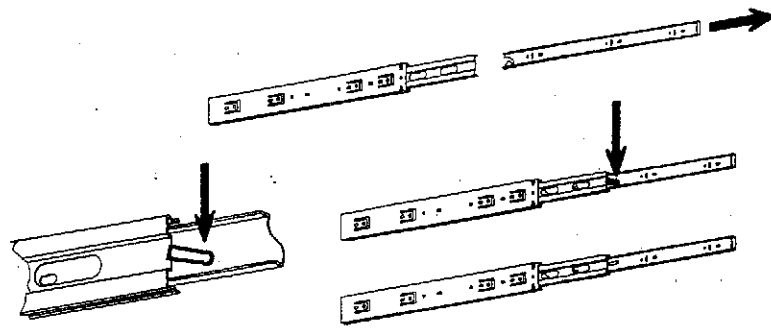
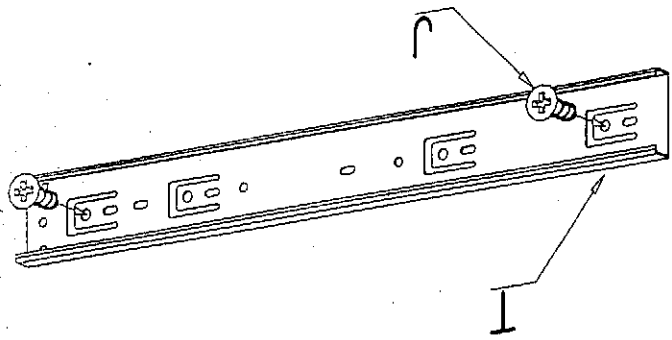
 N - 4 St.	 350mm M - 40 St. 3 x 30 mm	 T - 2 Kpl.	 R - 2 St.	 W - 12 St.
 F - 8 St.	 J - 8 St. 5 x 13 mm	 C - 4 St.	 G - 8 St. 3,5 x 16 mm	 L - 36 St.
 E - 70 St.	 H - 1 St.	 D - 4 St.	 KLEJ S - 1 St.	 P - 14 St. 3,5 x 25 mm
 B - 46 St.	 Z - 1 St.	 K - 36 St.	 Z - 1 St.	 P - 14 St. 3,5 x 25 mm



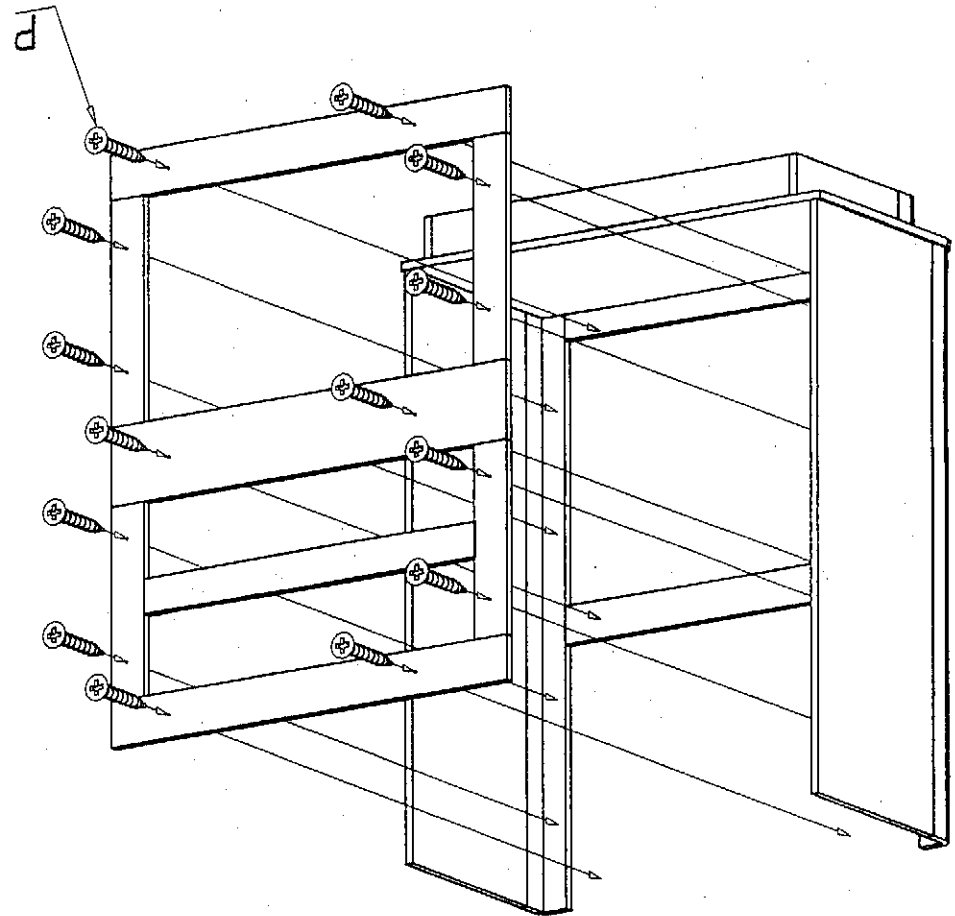
V



IV

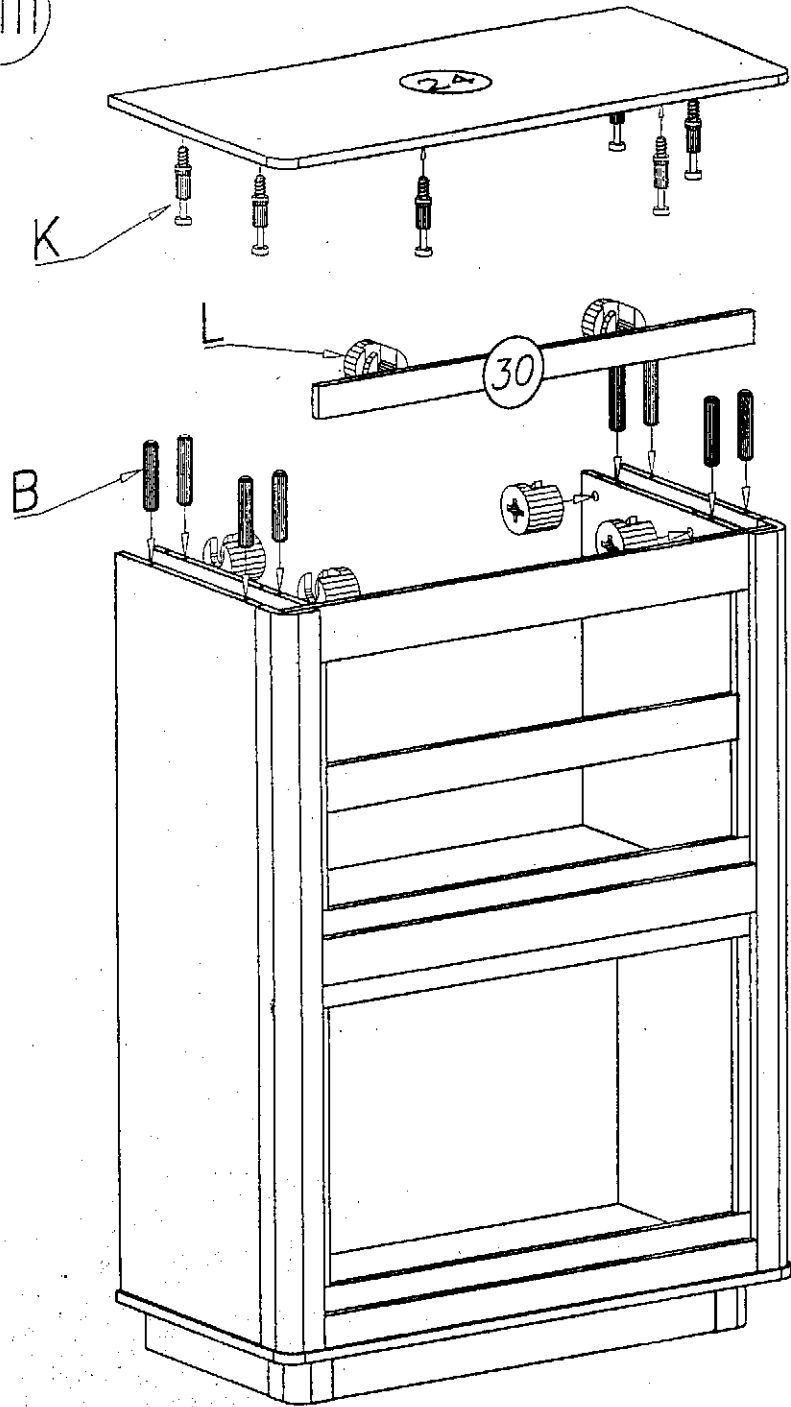


VII

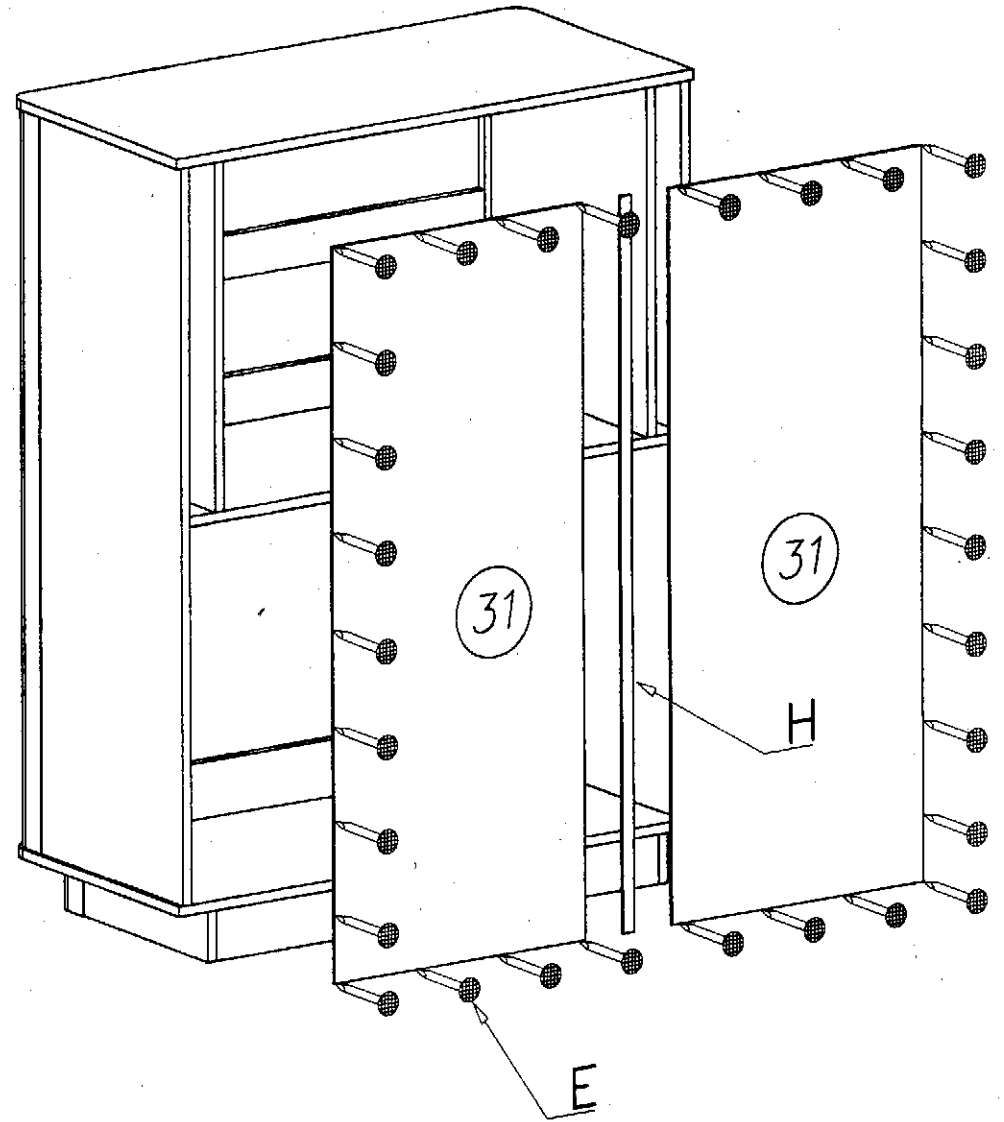


VIII

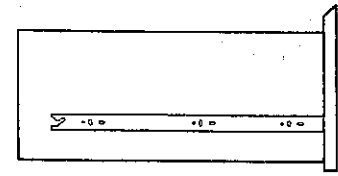
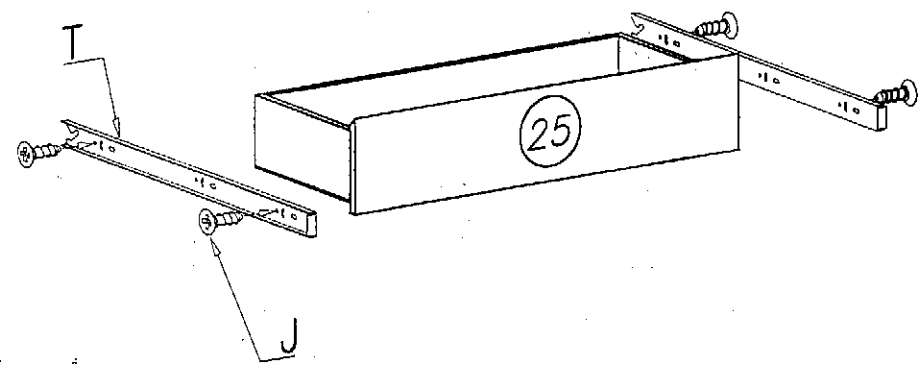
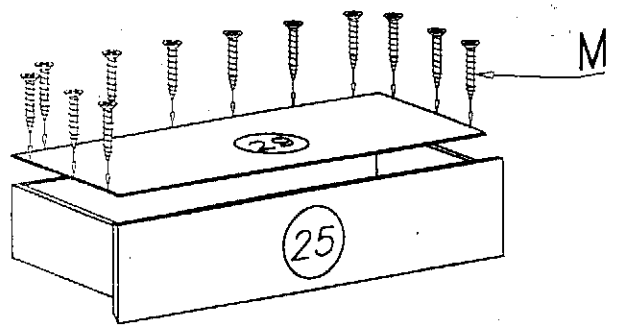
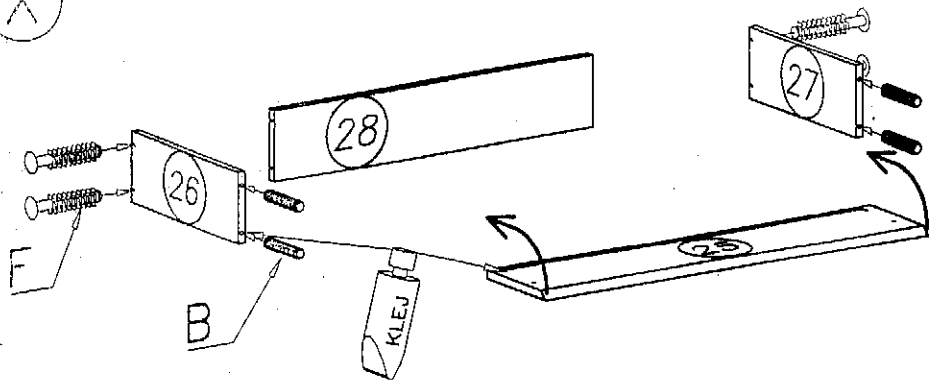
VIII



IX



(X)



(XI)

